

Telineen perustiedot

- Paneelin kallistuskulma 10°
- Paneelien tuenta pitkiltä sivuilta
- Paneelin paksuus 30-40 mm
- Paneelin leveys ei rajoitettu
- Paneelin korkeus maksimissaan ~ 1150 mm (2,7 m alapalkki)
- Paneelien tuplakiinnitys paneelikiinnikkeillä ja telineeseen integroiduilla turvakoukuilla.
- Erikoissinkkipinnoitettu teräs kestää kaikissa haastavissakin olosuhteissa
- Maadoitus jatkuu koko järjestelmän läpi komponentista toiseen pulttiliitoksilla tai maadoituspiikeillä.
- Kelluva asennus. Painotus betonilaatoilla.
- Mukautuvat painokivipidikkeet. Betonilaattojen koko voi vaihdella.
- Painokivilaskelma saatavilla projektikohtaisesti
- Estymätön vesien virtaus katon pinnalla suojamatoilla korotettavien alapalkkien ansiosta.



**Asennuksessa
tarvittavat
työkalut**
(*valinnaiset**)

- Mittanauha
- Ruuvinväännin
- Hylsyavain 13 mm
- Lenkkiavain 13 mm

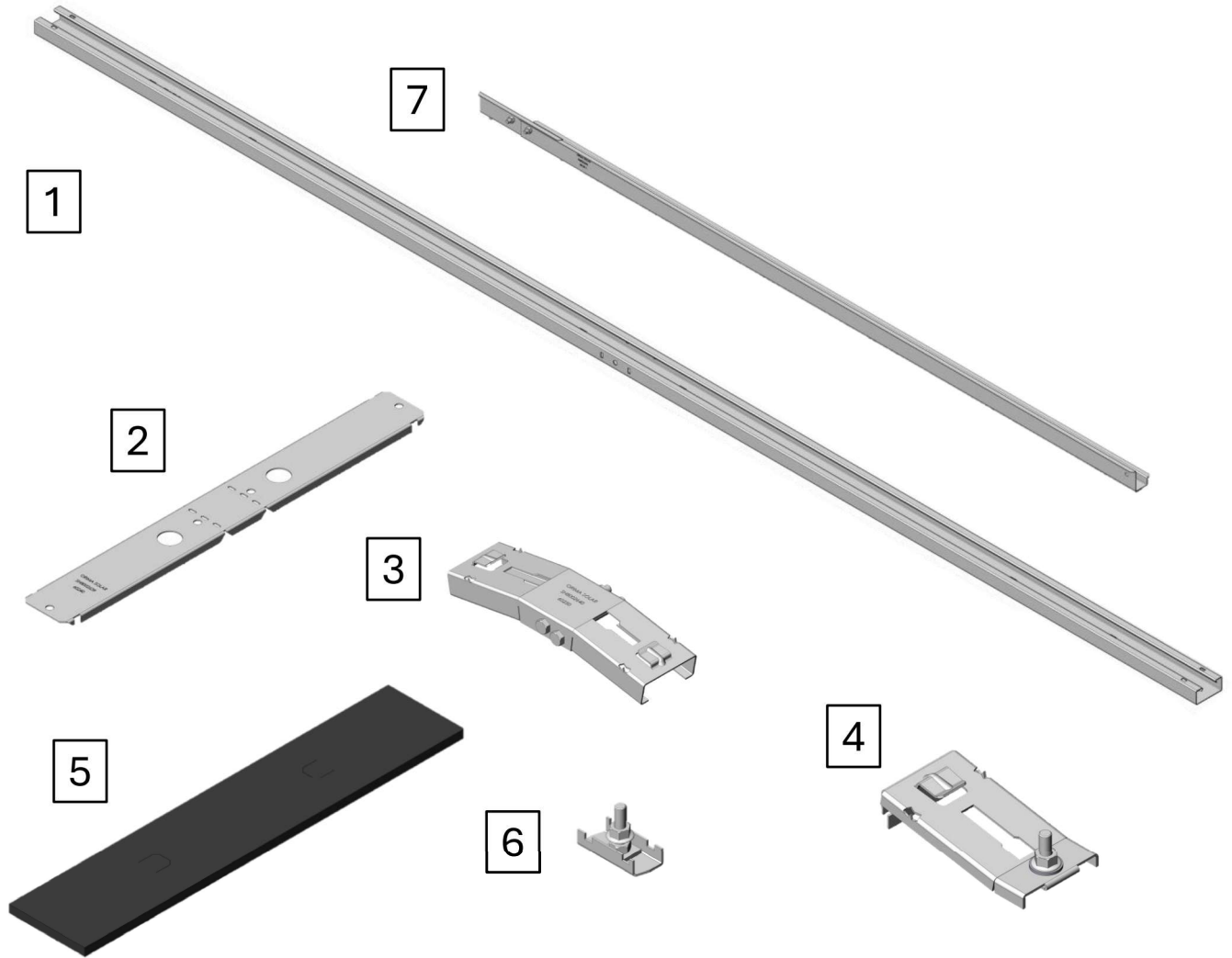
- Momenttiavain
- Kuusioavain 6 mm
- *Asennusjigit**
- *Puukkosaha**
- *Linjalaser**

Orima Solar Alfa EW

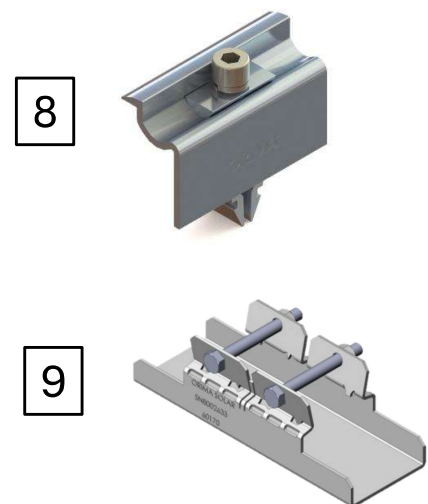
Aurinkopaneelien kiinnitysteline tasakatoille
(painotettu järjestelmä)

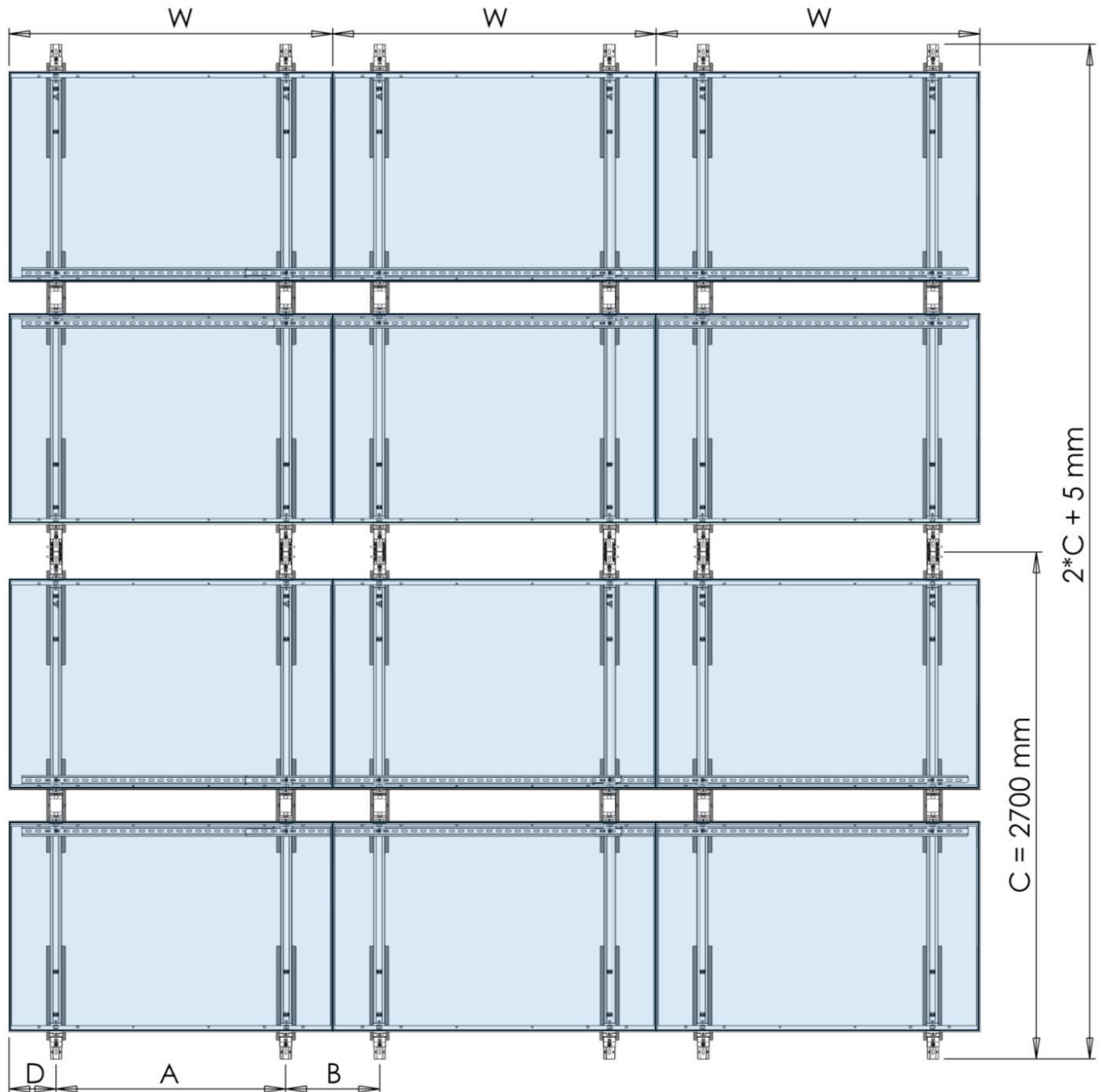
ORIMA[®]

Nordic solar partner



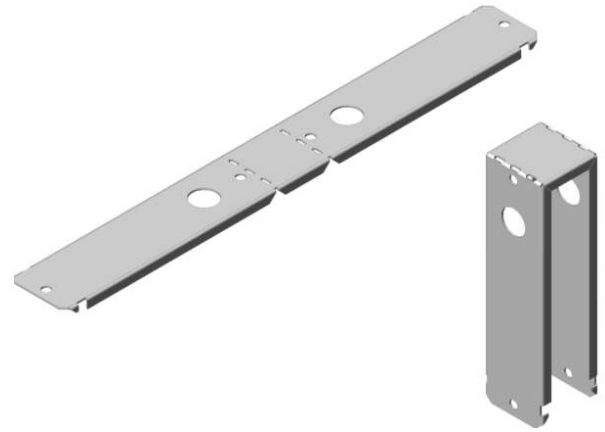
Nro	Kuvaus
1	Alfa EW alapalkki 2.7 m
2	Alfa EW keskikiinnikkeen alaosa
3	Alfa EW keskikiinnikkeen yläosasarja
4	Alfa EW alakiinnikesarja
5	Alfa EW suojamatto bitumikate Alfa EW suojamatto PVC kate
6	Alfa EW kiskokiinnikesarja
7	Alfa EW painokivipidikesarja
8	Universaali päätykiinnike 30-40 mm
9	Alfa EW jatkosarja



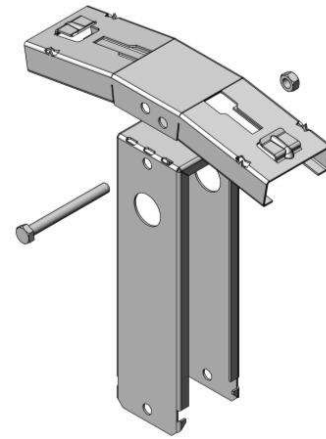


- W = paneelin leveys. Kentän kokonaisleveys on paneelien lukumäärä rivissä $\cdot W$
- C = alapalkin pituus (vakiomitta on 2700 mm). Kentän kokonaispituus on alapalkkien lukumäärä jonossa $\cdot C$ + jatkokappaleiden lukumäärä jonossa $\cdot 5 \text{ mm}$
- D = Jalan etäisyys paneelin päästä (määritetty paneelivalmistajan asennusohjeessa)
- A = jalkojen väli paneelin alla = $W - 2 \cdot D$
- B = jalkojen väli paneelien keskellä = $2 \cdot D$

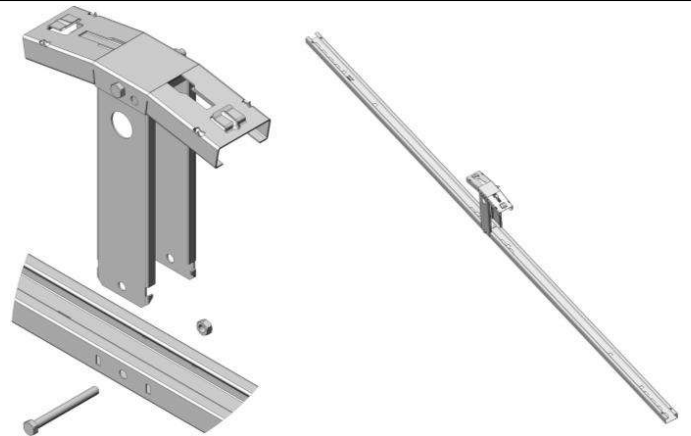
- Taivuta keskikiinnike kevennyksen kohdalta kuvan osoittamaan muotoon



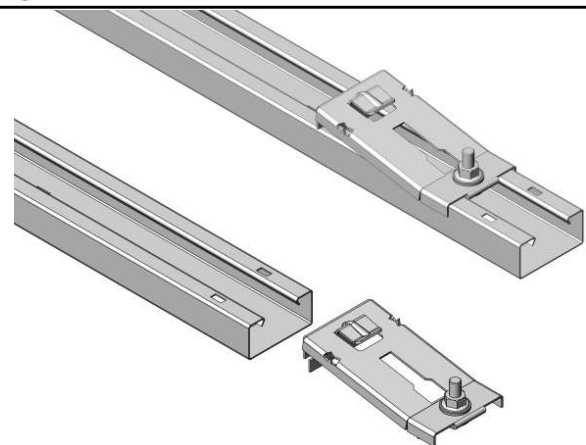
- Kiinnitä keskikiinnike keskitukeen M8x80 kuusioruuvilla ja M8 kuusiomutterilla



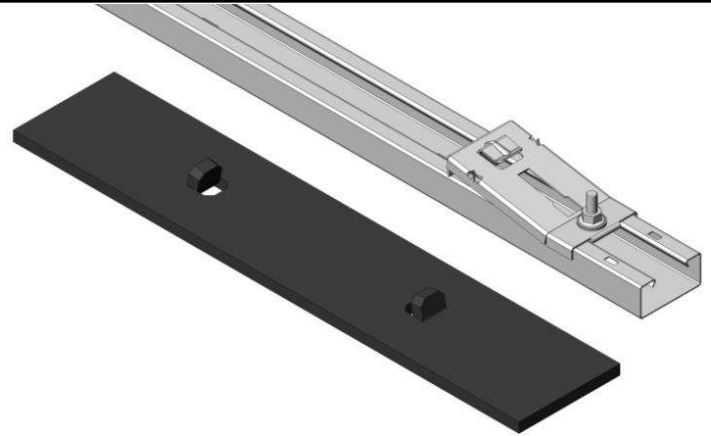
- Aseta keskituki alapalkkiin. Keskituessa olevat "hampaat" napsahtavat alapalkin keskellä oleviin suorakaidereikiin.
- Kiinnitä keskituki M8x80 kuusioruuvilla ja M8 kuusiomutterilla.



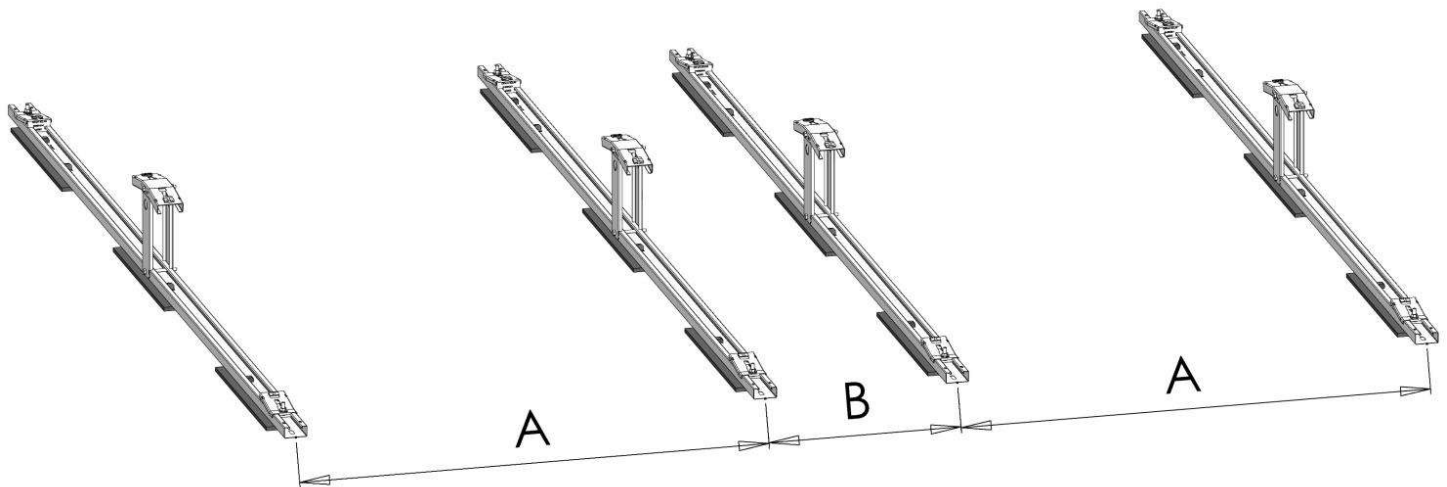
- Pujota alakiinnikkeet alapalkin molempiin päihin



- Suojamatossa on leikkaukset maton kiinnittämiseksi alapalkkiin. Alapalkissa on vastaavasti kolot molemmissa päissä ja keskellä palkkia.
- Paina matossa olevat kielekkeet leikkauksien kohdalta ylös.

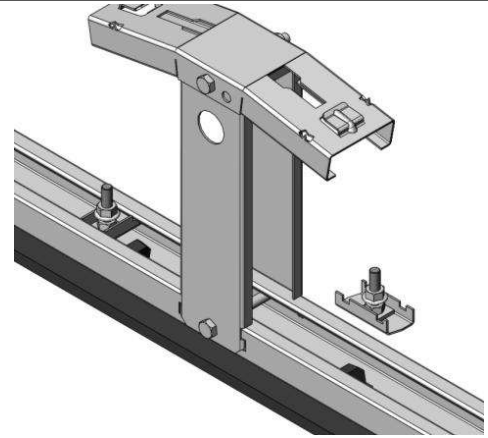


- Pujota suojamaton kielekkeet alapalkissa oleviin koloihin ja paina suojamatto palkin pohjaa vasten.
- Kiinnitä kolme suojamattoa jokaiseen alapalkin pohjaan.

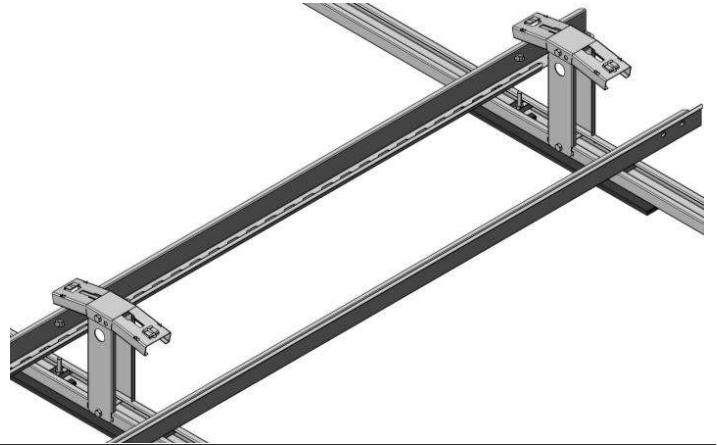


- Aseta riviin tarvittava määrä alapalkkeja.
- A-mitta on paneelivalmistajan määrittämä kiinnitysväli. Tarkista paneelikiinnikkeiden asennusalue ("clamping zone/range") paneelin asennusohjeesta.
- $B = W - A$ jossa W = paneelin leveys. Asennusta suunniteltaessa huomioi, että rivin päissä paneeli työntyy $D = B/2$ verran laitemaisten jalkojen ulkopuolelle.
- Käytä tarvittaessa apuna asennusjigejä.

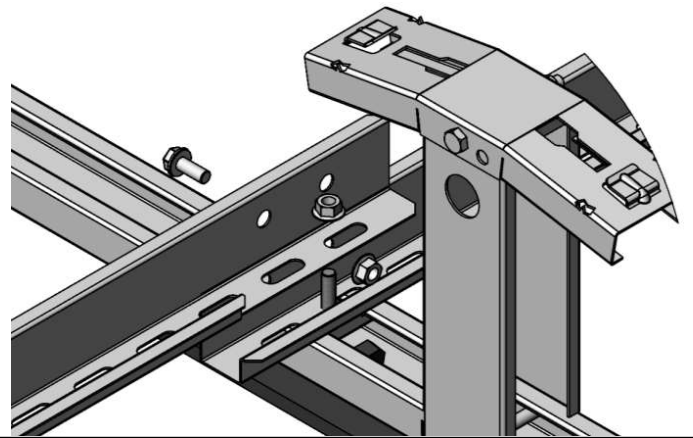
- Pujota kivenpitimien kiskokiinnityssarja alapalkin pohjalle ja pyöräytä 90°.



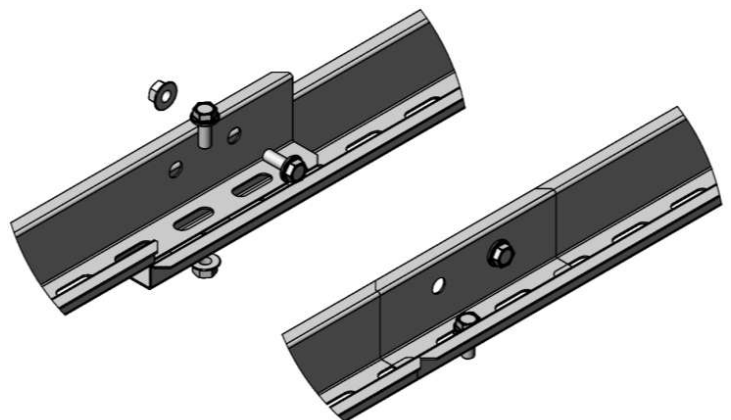
- Aseta kivenpitimet kiskokiinnikkeiden päälle.
- Valitse kivenpitimien etäisyys painokiven mittojen mukaan.
- Jos kiskokiinnikkeen pultti ei osu kivenpitimen reikiin, siirrä alapalkkia sivuttain reiän kohdalle.
- Kiinnitä kivenpitimet M8 laippamutterilla.

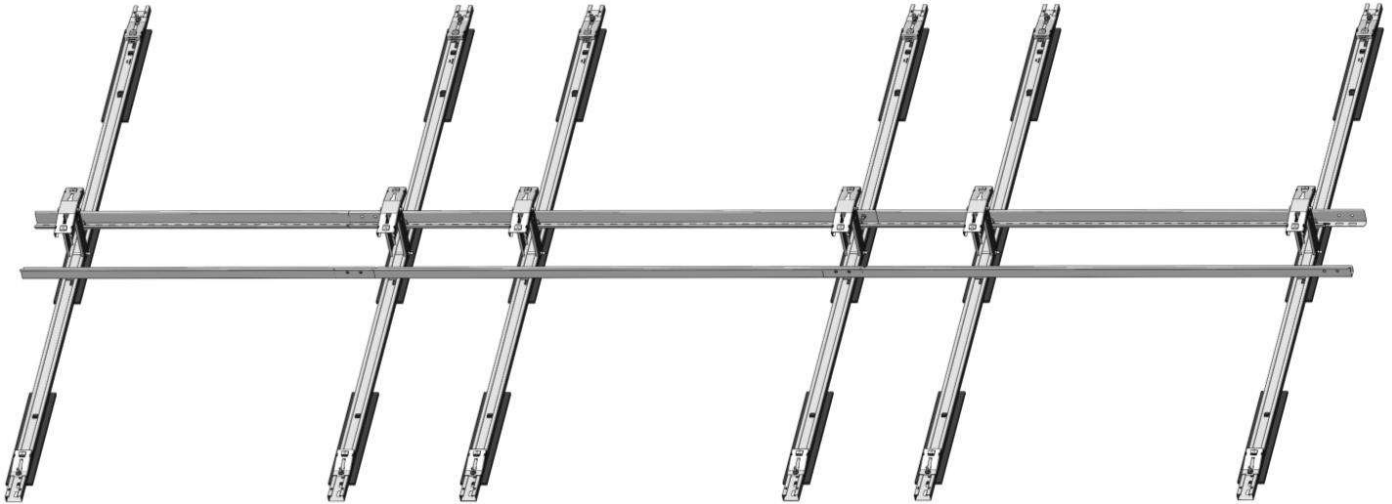


- Kiinnitä jatkoskohdassa molemmat kivenpitimet kiskokiinnikkeeseen. Kivenpitimien pystylaipat kiinnitetään toisiinsa M8x20 laipparuuvilla ja M8 laippamutterilla.

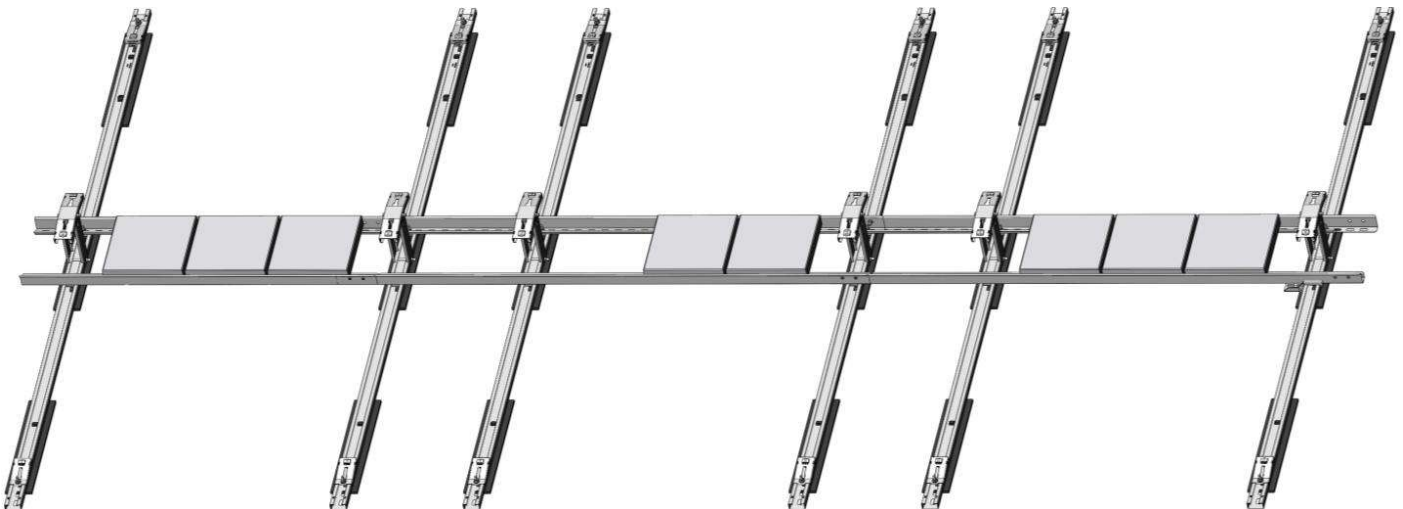


- Kun painokivipitimiä jatketaan alapalkin kohdalla, kiinnitetään kivenpitimet toisiinsa pohjan rei'istä ja pystylaipoista M8x20 laipparuuveilla ja M8 laippamuttereilla.
- Paneelikohtaiset painokivipitimet jatketaan vastaavalla tavalla kivenpitimen jatkokappaleella.

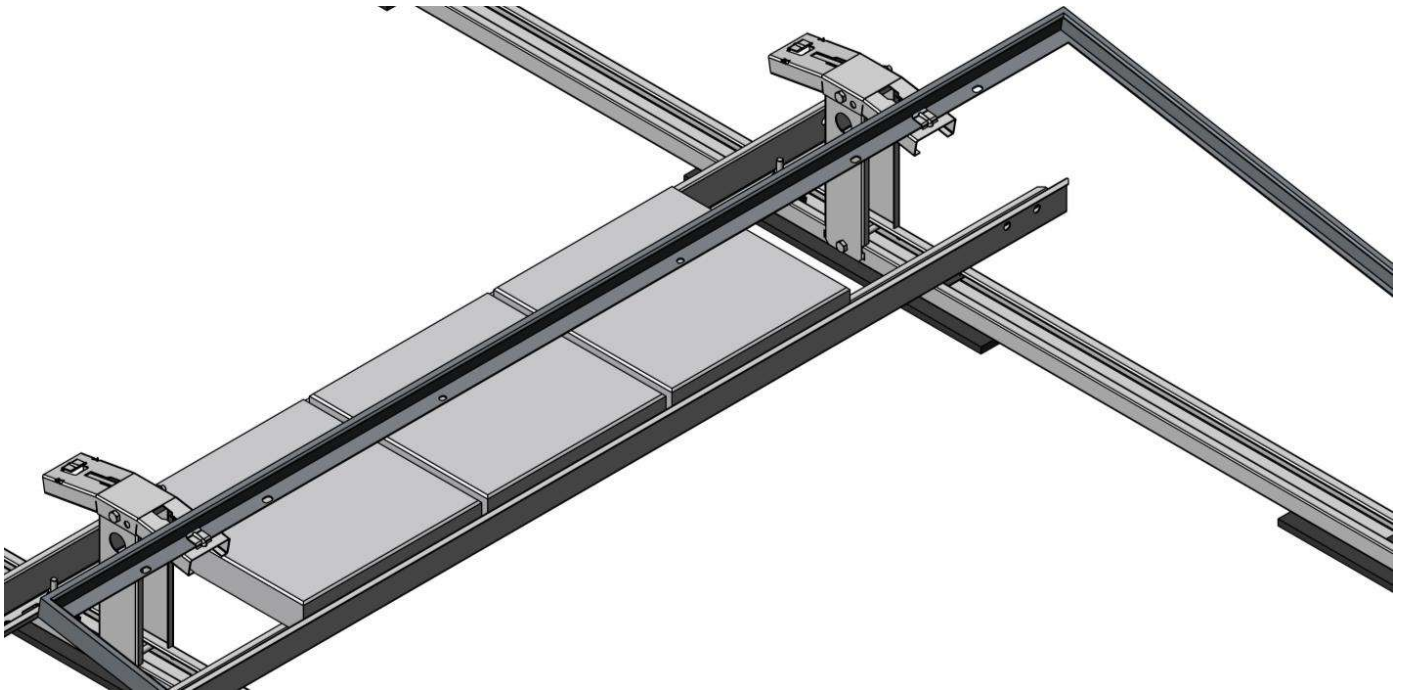




- Asenna kivenpitimet koko riviin.
- Tarvittaessa (esim. poikkeuksellisen tuulinen asennuspaikka) järjestelmän painotuskapasiteettia voidaan kasvattaa asentamalla alapalkkien päälle useampia kivenpidinpalkkistoja. Lisäpalkistot asennetaan vastaavalla tavalla kuin jalan keskelle asennettavat palkit. Lisäpalkkistojen tarve esitetään painokivilaskelmassa.
- Kivenpitimien päänylytykset voidaan halutessaan lyhentää sahalla.



- Lado painokivet kivenpitimien päälle projektikohtaisen painokivilaskelman mukaisesti. Painokiviä voidaan latoa päällekkäin.

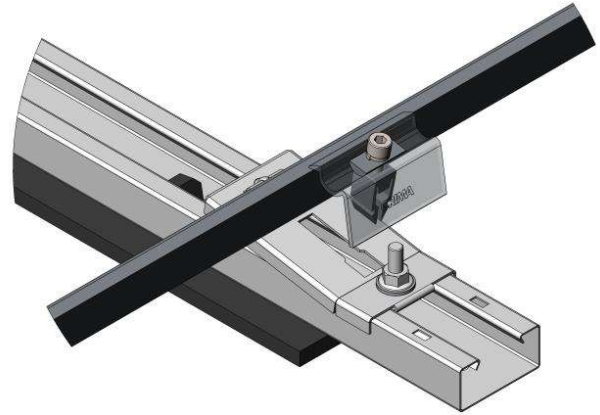


- Laske paneelin yläreuna keskikiinnikkeen päälle turvakoukun yläpuolelle
- Vedä paneelia alaspäin siten, että paneelikehyksen hylly asettuu keskikiinnikkeen turvakoukkuun.

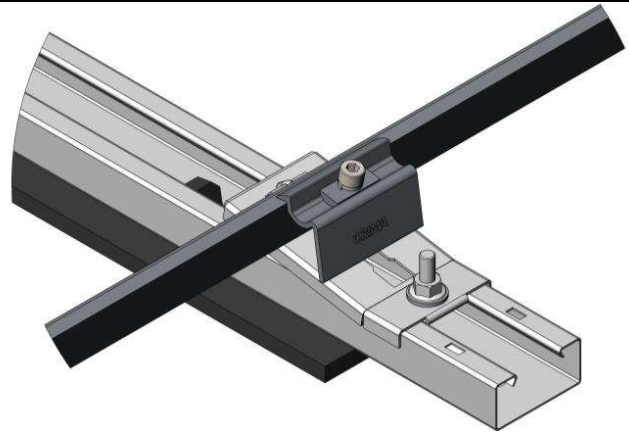


- Vedä alakiinnikettä palkin päätä kohti kunnes alakiinnikkeen turvakoukku asettuu paneelikehyksen hyllyä vasten.
- Lukitse alakiinnike paikoilleen kiristämällä alakiinnikkeen mutteri.

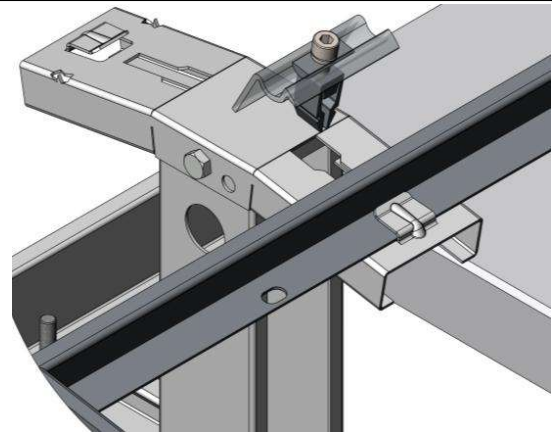
- Pujota paneelikiinnike alakiinnikkeessä olevaan uraan.
- Uran päässä on levennys pujottamisen helpottamiseksi.



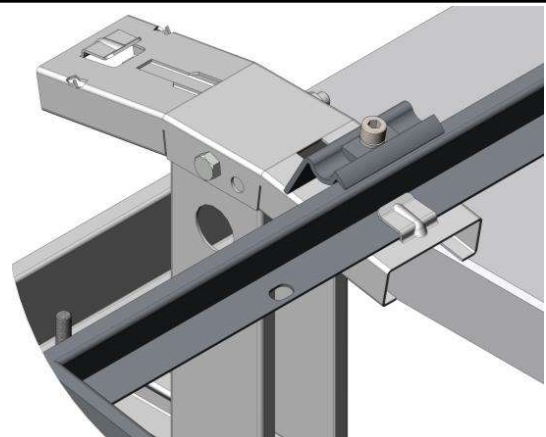
- Kiristä paneelikiinnike paneelin kehystä vasten.
- Estä paneelikiinnikkeen yläosan kiertyminen kiristettäessä.
- Paneelikiinnikkeen kiristysmomentti on 15 Nm.



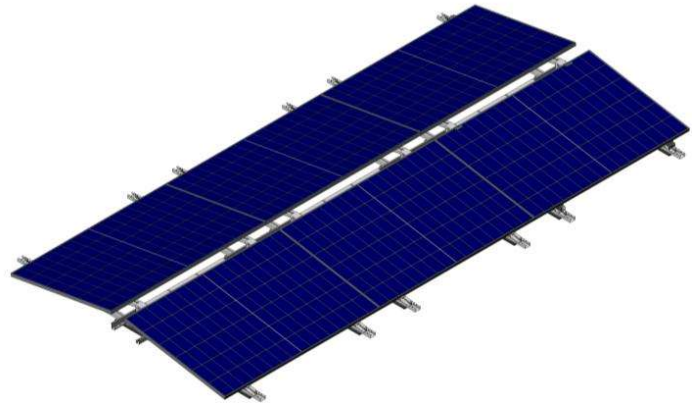
- Pujota paneelikiinnike keskikiinnikkeessä olevaan uraan.
- Uran päässä on levennys pujottamisen helpottamiseksi.



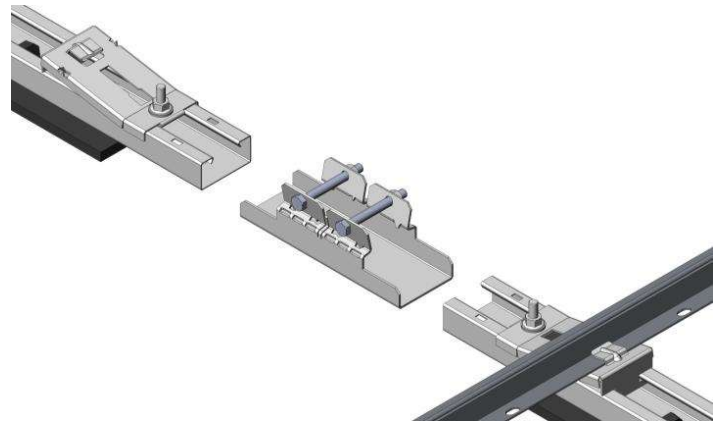
- Kiristä paneelikiinnike paneelin kehystä vasten.
- Estä paneelikiinnikkeen yläosan kiertyminen kiristettäessä.
- Paneelikiinnikkeen kiristysmomentti on 15 Nm.



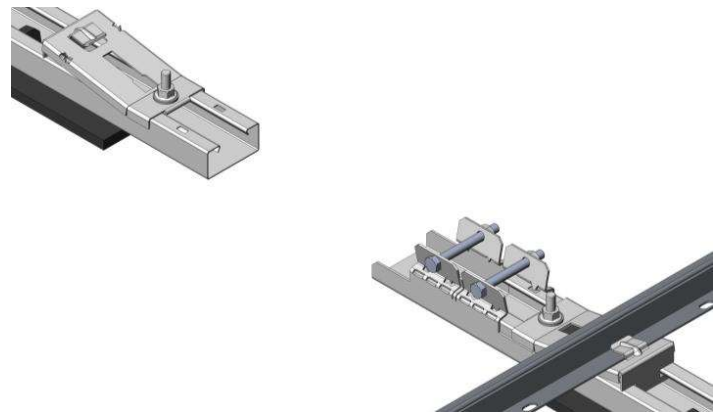
- Jatka paneelien asentamista kunnes koko rivi on asennettu.



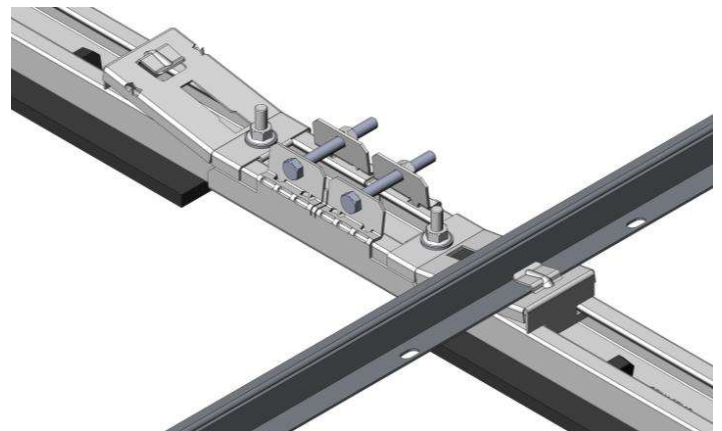
- Asennettaessa paneeleita useaan riviin tulee alapalkit liittää yhteen jatkokappaleilla.



- Pujota jatkokappale asennetun alapalkin päähän.
- Pujota seuraava alapalkki jatkokappaleeseen.
- Tarkista, että jatkokappaleen paikoitusnastat (tylppä pää) osuvat alapalkkien reikiin.



- Keskittämisen helpottamiseksi jatkokappaleen keskellä olevan väkäsän voi taittaa alas.
- Kiristä jatkokappale.
- Jatka näin koko rivin matka.



Orima Solar Alfa EW

Aurinkopaneelien kiinnitysteline tasakatoille
(painotettu järjestelmä)

ORIMA[®]

Nordic solar partner

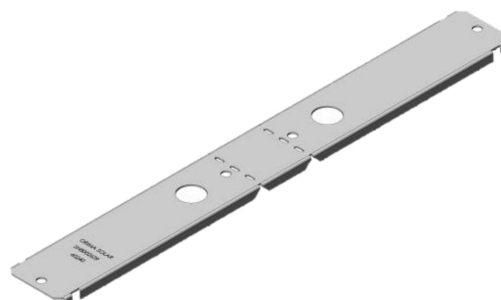
Alfa EW alapalkki 2.7 m

Oriman tuotekoodi	60230
Sähkönumero	8002638



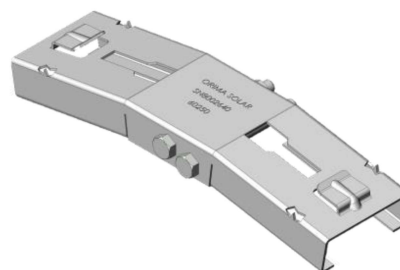
Alfa EW keskikiinnikkeen alaosa

Oriman tuotekoodi	60240
Sähkönumero	8002639



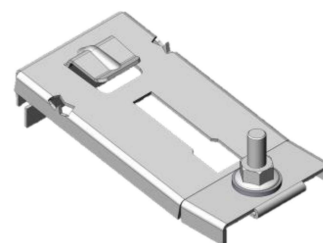
Alfa EW keskikiinnikkeen yläosasarja

Oriman tuotekoodi	60250
Sähkönumero	8002640



Alfa EW alakiinnikesarja

Oriman tuotekoodi	60260
Sähkönumero	8002641



Alfa EW suojamatto bitumikate

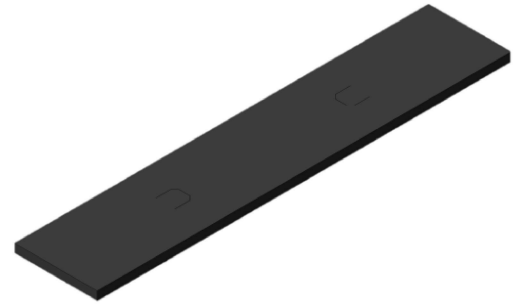
Oriman tuotekoodi 60270

Sähkönumero 8002642

Alfa EW suojamatto PVC kate

Oriman tuotekoodi 60280

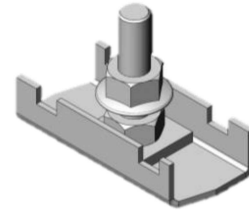
Sähkönumero 8002643



Alfa EW kiskokiinnikesarja

Oriman tuotekoodi 60220

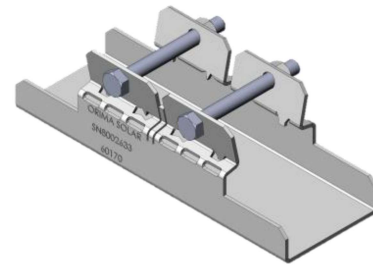
Sähkönumero 8002637



Alfa EW jatkosarja

Oriman tuotekoodi 60170

Sähkönumero 8002633



Universaali päätykiinnike 30-40 mm (8kpl)

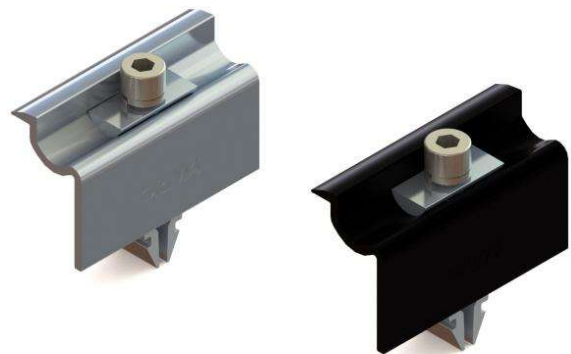
Oriman tuotekoodi 38810

Sähkönumero 8002623

Universaali päätykiinnike 30-40 mm RR33 (8kpl)

Oriman tuotekoodi 3881033

Sähkönumero 8002624



Alfa EW painokivipidike 2000 mm

Oriman tuotekoodi 60190-2000

Sähkönumero 8002646



Alfa EW painokivipidikesarja, 1722 mm

Oriman tuotekoodi 60180-1

Sähkönumero 8002634

Alfa EW painokivipidikesarja, 1800 mm

Oriman tuotekoodi 60180-2

Sähkönumero 8002648

Alfa EW painokivipidikesarja, 2382 mm

Oriman tuotekoodi 60180-3

Sähkönumero 8002649

