

Pyyhekuivaimet



Opal pyyhekuivaimet ovat kotimaassa valmistettuja. Kuivausteline sopii asennettavaksi niin uudis- kuin korjausrakennuskohteissa esimerkiksi eteis-, kodinhoito- ja kylpytiloihin. Kuivain toimii mm. pyyhekuivaimena, telineenä ja lisälämmittimenä.

Kuivaustelineen voi asentaa joko käyttövesi- tai lämmitysverkostoon.

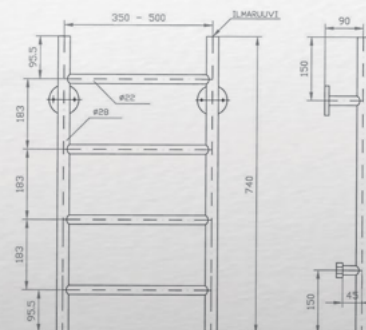
Pyyhekuivain on valmistettu tyyppi- hyväksytystä 28/22 kupariputkesta. Kupari on ollut suosittu materiaali lämmitysjärjestelmissä jo vuosikymmenien ajan hyvän korroosionkestävyytensä ja erinomaisen lämmönjohtokykynsä ansiosta. Kaikkien mallien kytkentä tapahtuu alhaalta. Asennuksessa huomioitava käytettävän tilan koko ja kuinka paljon

kuivain saa tulla seinäpinnasta ulos sekä toivottu lämmitysteho.

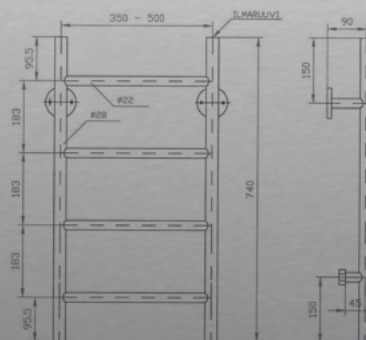
Kaikissa kuivainmalleissa vakiopin- takäsittelynä ympäristöystävällinen kiiltokromaus.

Takuuaika kaksi (2) vuotta osto- tai käyttöönottopäivää osoittavasta tositteesta. Takuu koskee valmistusvirheitä.

Tyyppi	Opal suora 350x740
EAN	6438056022730
SAP	ALS159
Leveys	350 mm
Korkeus	740 mm
Etäisyys seinästä	90/104 mm (max.)
Asennus- / kytkentäväli	350 mm
Arvioitu lämmitysteho	85 W



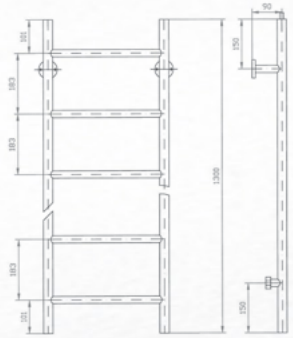
Tyyppi	Opal suora 500x740
EAN	6438056022747
SAP	ALS160
Leveys	500 mm
Korkeus	740 mm
Etäisyys seinästä	90/104 mm (max.)
Asennus- / kytkentäväli	500 mm
Arvioitu lämmitysteho	94 W



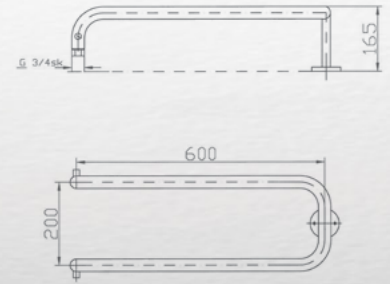
OPAL

PYYHEKUIVAIMET

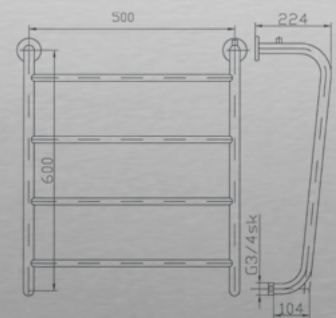
Tyyppi	Opal suora 350x1300
EAN	6438056022754
SAP	ALS161
Leveys	350 mm
Korkeus	1300 mm
Etäisyys seinästä	90/104 mm (max.)
Asennus- / kytkentäväli	350 mm
Arvioitu lämmitysteho	100 W



Tyyppi	Opal U 600x200
EAN	6438056022709
SAP	ALS156
Leveys	600 mm
Korkeus	200 mm
Etäisyys seinästä	86/115 mm, 141/155 mm (max.)
Asennus- / kytkentäväli	200 mm
Arvioitu lämmitysteho	34 W



Tyyppi	Opal TP 500x600
EAN	6438056022716
SAP	ALS157
Leveys	500 mm
Korkeus	600 mm
Etäisyys seinästä	95/124 mm, 211/225 mm (max.)
Asennus- / kytkentäväli	500 mm
Arvioitu lämmitysteho	80 W



Tyyppi	Opal TP 600x700
EAN	6438056022723
SAP	ALS158
Leveys	600 mm
Korkeus	700 mm
Etäisyys seinästä	95/124 mm, 211/225 mm (max.)
Asennus- / kytkentäväli	600 mm
Arvioitu lämmitysteho	84 W

