

Onnline pyyhekuivaimet

Pyyhekuivaimet



Pyyhekuivaimet

Onnline pyyhekuivaimet ovat kotimaassa valmistettuja. Kuivausteline sopii asennettavaksi niin uudis- kuin korjausrakennuskohteissa esimerkiksi eteis-, kodinhoito- ja kylpytiloihin. Kuivain toimii mm. pyyhekuivaimena, telineenä ja lisälämmittimenä.

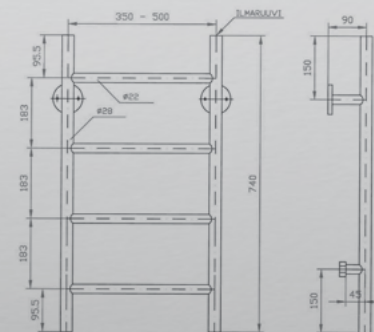
Kuivaustelineen voi asentaa joko käyttövesi- tai lämmitysverkostoon. Pyyhekuivaimet on valmistettu tyyppihyväksytystä 28/22 kupariputkesta. Kupari on ollut suosittu materiaali lämmitysjärjestelmissä jo vuosikymmenien ajan hyvän korroosionkestävyytensä ja erinomaisen

lämmönjohtokykynsä ansiosta. Kaikkien mallien kytkentä tapahtuu alhaalta. Asennuksessa huomioitava käytettävän tilan koko ja kuinka paljon kuivain saa tulla seinäpinnasta ulos sekä toivottu lämmitysteho.

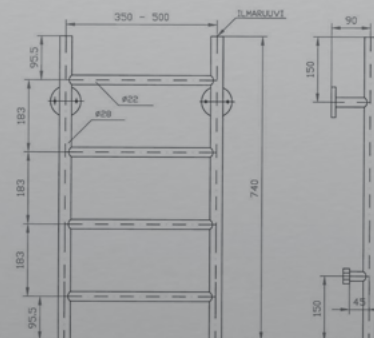
Kaikissa kuivainmalleissa vakiopintakäsittelynä ympäristöystävällinen kiiltokromaus.

Takuuaika kaksi (2) vuotta osto- tai käyttöönottopäivää osoittavasta tositteesta. Takuu koskee valmistusvirheitä.

Tyyppi	Onnline suora 350x740
Koodi	54 980 60
SAP	ALS153
Leveys	350 mm
Korkeus	740 mm
Etäisyys seinästä	90/104 mm (max.)
Asennus- / kytkentäväli	350 mm
Arvioitu lämmitysteho	85 W



Tyyppi	Onnline suora 500x740
Koodi	54 980 61
SAP	ALS154
Leveys	500 mm
Korkeus	740 mm
Etäisyys seinästä	90/104 mm (max.)
Asennus- / kytkentäväli	500 mm
Arvioitu lämmitysteho	94 W

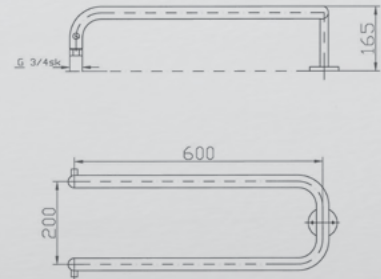


Onnline pyyhekuivaimet

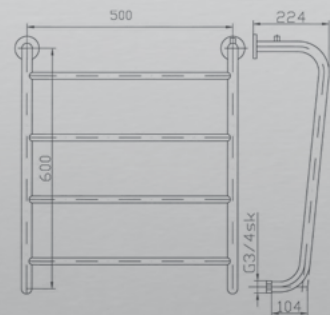
Tyyppi	Onnline suora 350x1300
Koodi	54 980 62
SAP	ALS155
Leveys	350 mm
Korkeus	1300 mm
Etäisyys seinästä	90/104 mm (max.)
Asennus- / kytkentäväli	350 mm
Arvioitu lämmitysteho	100 W



Tyyppi	Onnline U 600x200
Koodi	54 980 57
SAP	ALS150
Leveys	600 mm
Korkeus	200 mm
Etäisyys seinästä	86/115 mm, 141/155 mm (max.)
Asennus- / kytkentäväli	200 mm
Arvioitu lämmitysteho	34 W



Tyyppi	Onnline TP 500x600
Koodi	54 980 58
SAP	ALS151
Leveys	500 mm
Korkeus	600 mm
Etäisyys seinästä	95/124 mm, 211/225 mm (max.)
Asennus- / kytkentäväli	500 mm
Arvioitu lämmitysteho	80 W



Tyyppi	Onnline TP 600x700
Koodi	54 980 59
SAP	ALS152
Leveys	600 mm
Korkeus	700 mm
Etäisyys seinästä	95/124 mm, 211/225 mm (max.)
Asennus- / kytkentäväli	600 mm
Arvioitu lämmitysteho	84 W

