

Georg Fischer Waga N.V.



MULTI/JOINT 3000 Plus

DN50 – DN1025



Sopii täydellisesti putkistoosi

MULTI/JOINT 3000 Plus

Vesijohto- ja kaasuputkistojen korjaaminen tai laajentaminen (putkiston eri osien toisiinsa liittäminen) voi usein olla haastavaa, sillä varsinkin maanalaisten putkien valmistusmateriaalit voivat olla hyvin erilaisia. Putkiliitosten toteuttaminen voi esim. laippa- tai hitsausliitosten kohdalla olla todella aikaa vievää (etenkin silloin, kun on käytettävä asennusvasteita). MULTI/JOINT 3000 Plus-liittimien myötä tarjoamme ihanteellisen ja juuri sinun tarpeisiisi räätälöidyn ratkaisun, joka parantaa toiminnan tehokkuutta samalla kun se vähentää kustannuksia. Oikea ratkaisu kaikkialla, missä tarvitaan mekaanisia liitoksia.

Ainutlaatuinen kiinnitys- ja tiivistysjärjestelmä

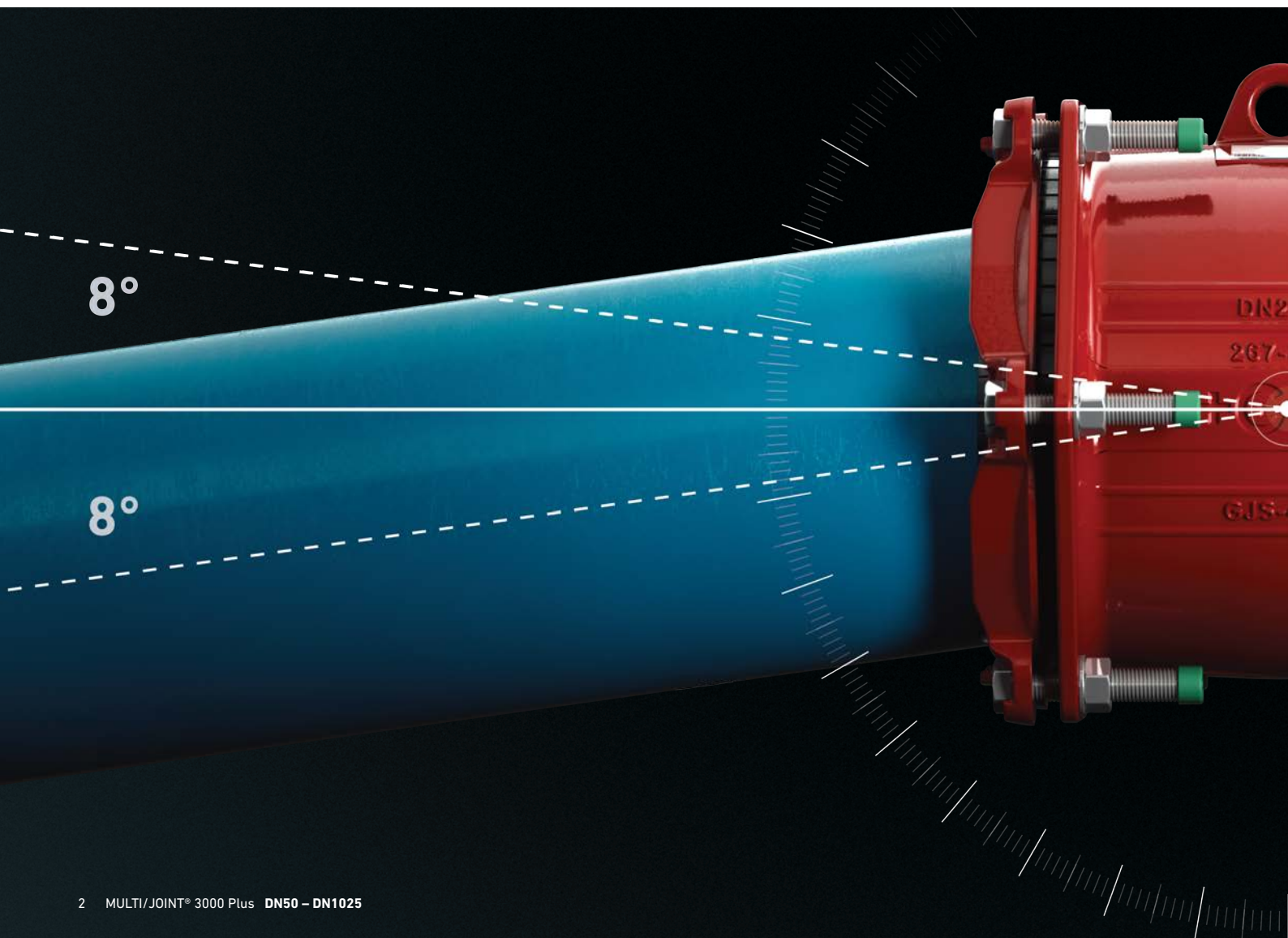
Kaikki laajaan MULTI/JOINT 3000 Plus-liitinvalikoimaan kuuluvat liittimet perustuvat samaan vetoa kestävään ja täydellisesti tiivistävään perusrakenteeseen. Ne mahdollistavat turvalliset ja täysin tiiviit liitokset kaikissa vesijohto- ja kaasuputkistoissa, niin maan päällä kuin sen allakin. Näitä pallografiittivaluraudasta

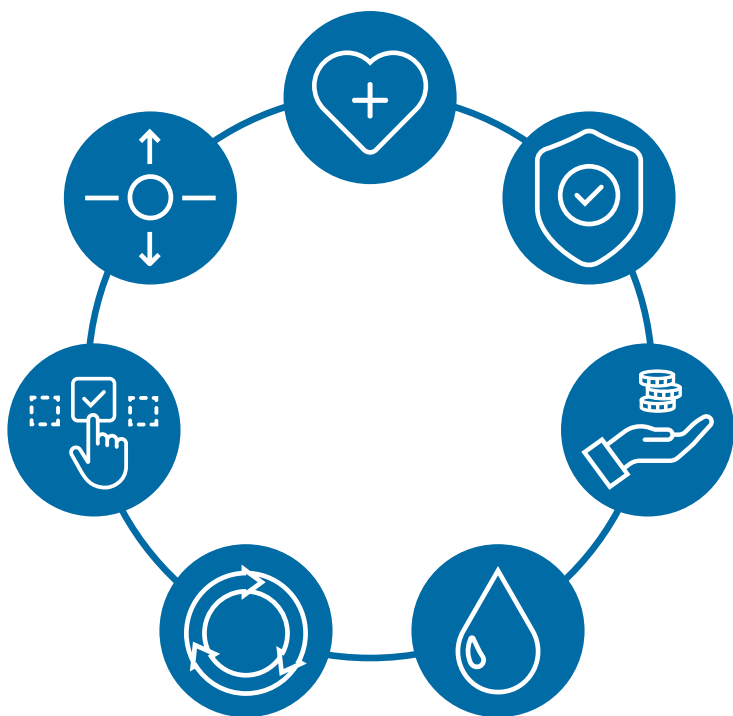
valmistettuja liittimiä on saatavana putkikokoja DN50 - DN1025 varten ja niiden asentaminen on nopeaa, turvallista ja helppoa. Tällä järjestelmällä on kansainvälisesti todennettua näyttöä jo yli 30 vuoden ajalta - ja se onkin siinä ajassa noussut ammattilaisten suosimaksi ensivalinnaksi ympäri maailman.

Pienennä varastointikustannuksiasi

Yksi koko sopii kaikkialle ja tarttuu kaikkeen-toimintaperiaatteen ansiosta MULTI/JOINT 3000 Plus sopii yhteen kaikkien putkimateriaalien kanssa ja tarttuu myös halkaisijoltaan erikokoisiin putkiin. Tämä mahdollistaa varastoitavien nimikkeiden vähentämisen, mikä säästää tilaa ja kustannuksia. Liittimet ovat uudelleenkäytettäviä, tilapäiseen käyttöön sopivia ja niiden asentaminen on helppoa ilman erikoistyökaluja. Liittimet sallivat 8° kulmapoikkeaman liitinpuolisko kohden, joten ne saadaan kaikkein haastavimmassakin olosuhteissa joustavasti asennettua paikoilleen.

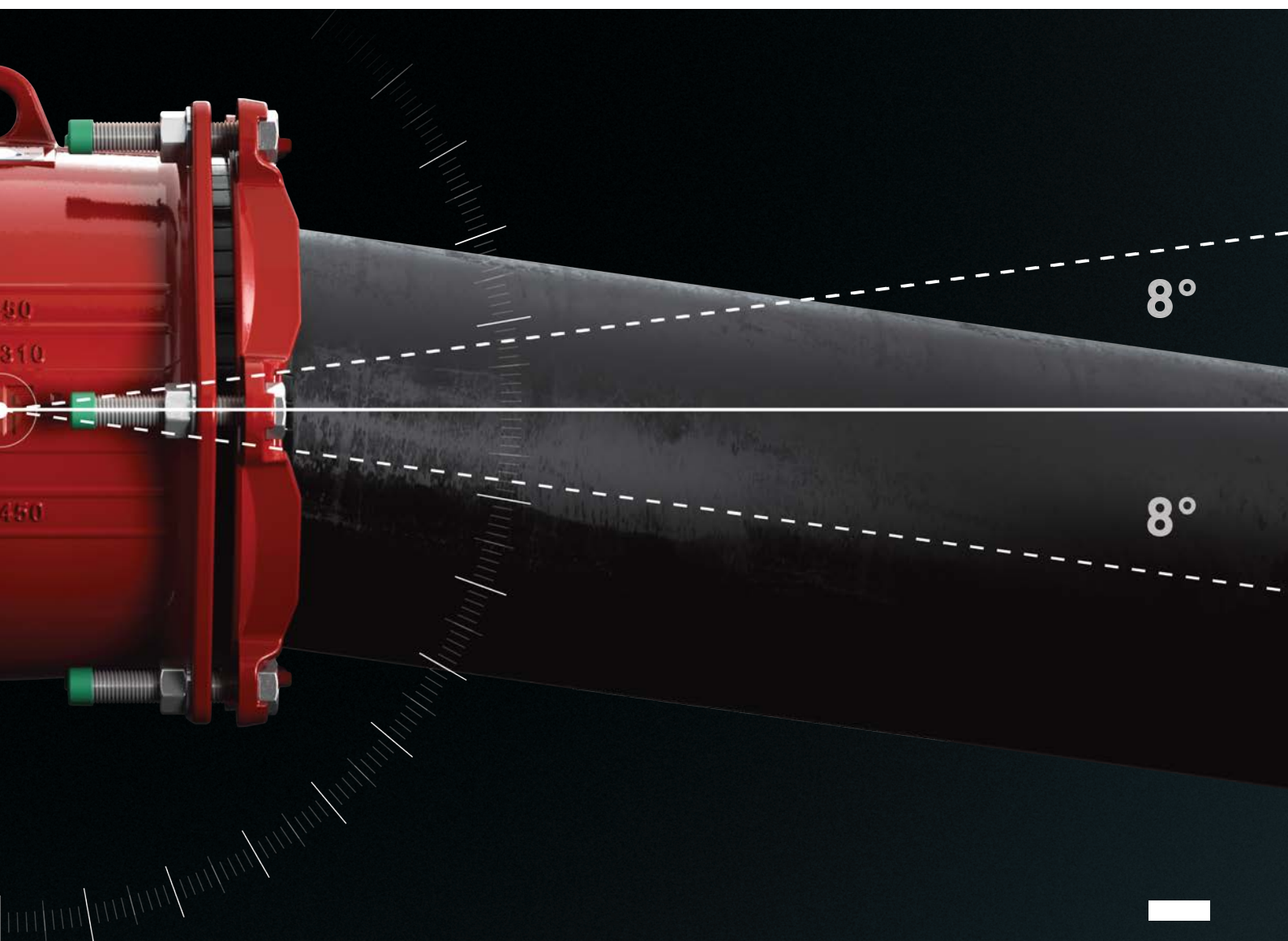
MULTI/JOINT 3000 Plus-liittimet ovat kestäviä, ruostumattomia ja niiden odotettavissa oleva käyttöikä on 50 vuotta. MULTI/JOINT-liitokset tuovat mielenrauhan.





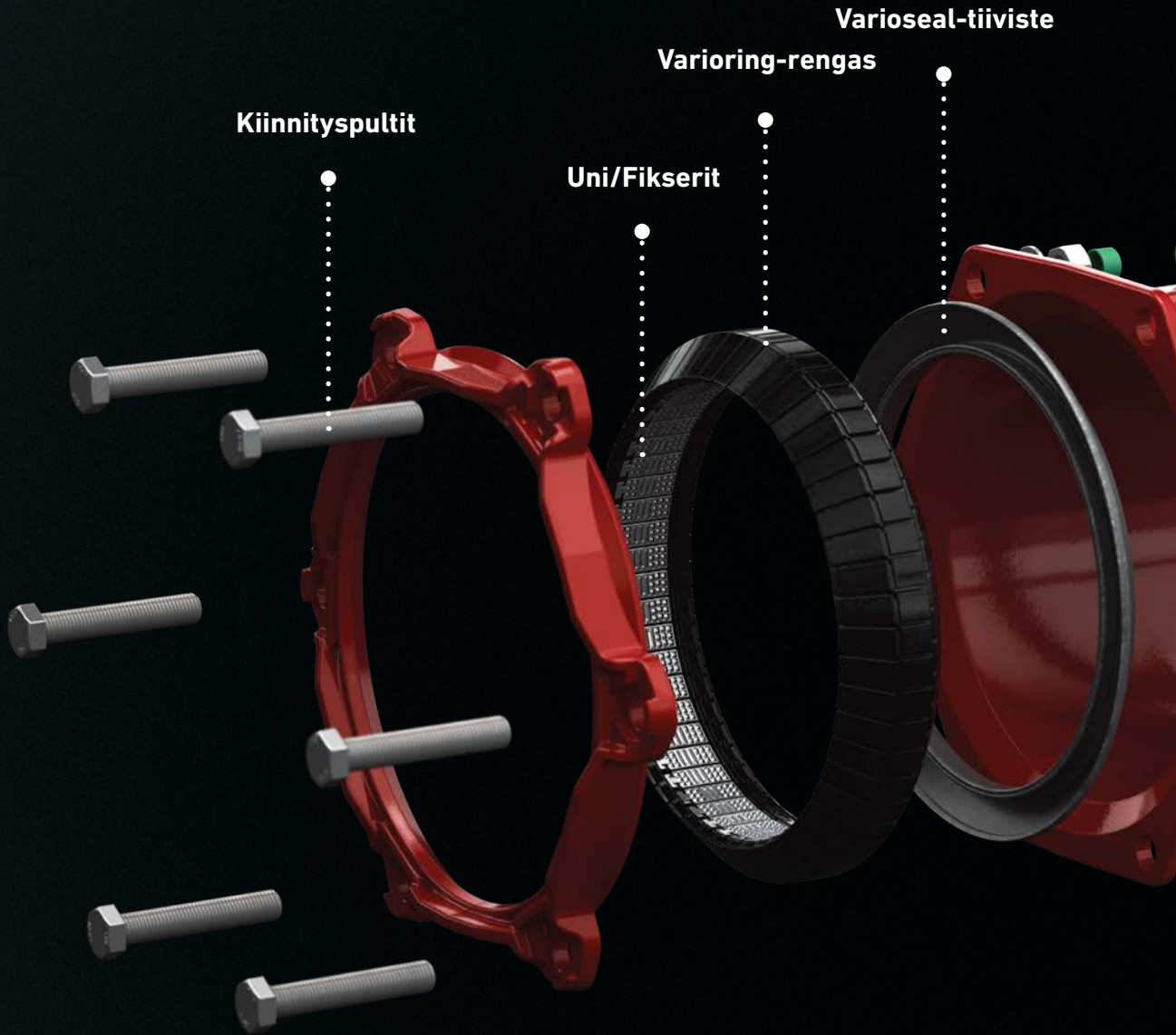
Edut

- Varmistaa mielenrauhasi
- Nopea, turvallinen ja yksinkertainen asennus
- Varastointikustannukset pienenevät 'yksi koko sopii kaikkialle ja tarttuu kaikkeen'-toimintaperiaatteen ansiosta
- Kestävä ja ruostumaton
- Sellaisenaan uudelleenkäytettävä
- Sopii yhteen kaikkien putkimateriaalien kanssa
- Soveltuu yhtä hyvin sekä maanalaiseen että maanpäälliseen käyttöön



Kestävä ja luotettava

Korkealaatuiset materiaalit



Nopea, turvallinen ja yksinkertainen

Pulttien, muttereiden ja aluslevyjen valmistusmateriaali on ruostumaton teräs A2 (AISI 304) tai haponkestävä teräs A4 (AISI 316). Mutterit ovat sinkityt ja passivoituneet. Pultit ovat helposti irrotettavia ja Lubo-pinnoitettuja kylmähitsauksen estämiseksi. Ne soveltuvat täydellisesti uudelleenkäyttöön ja ovat hyvin helposti kiristettäviä.

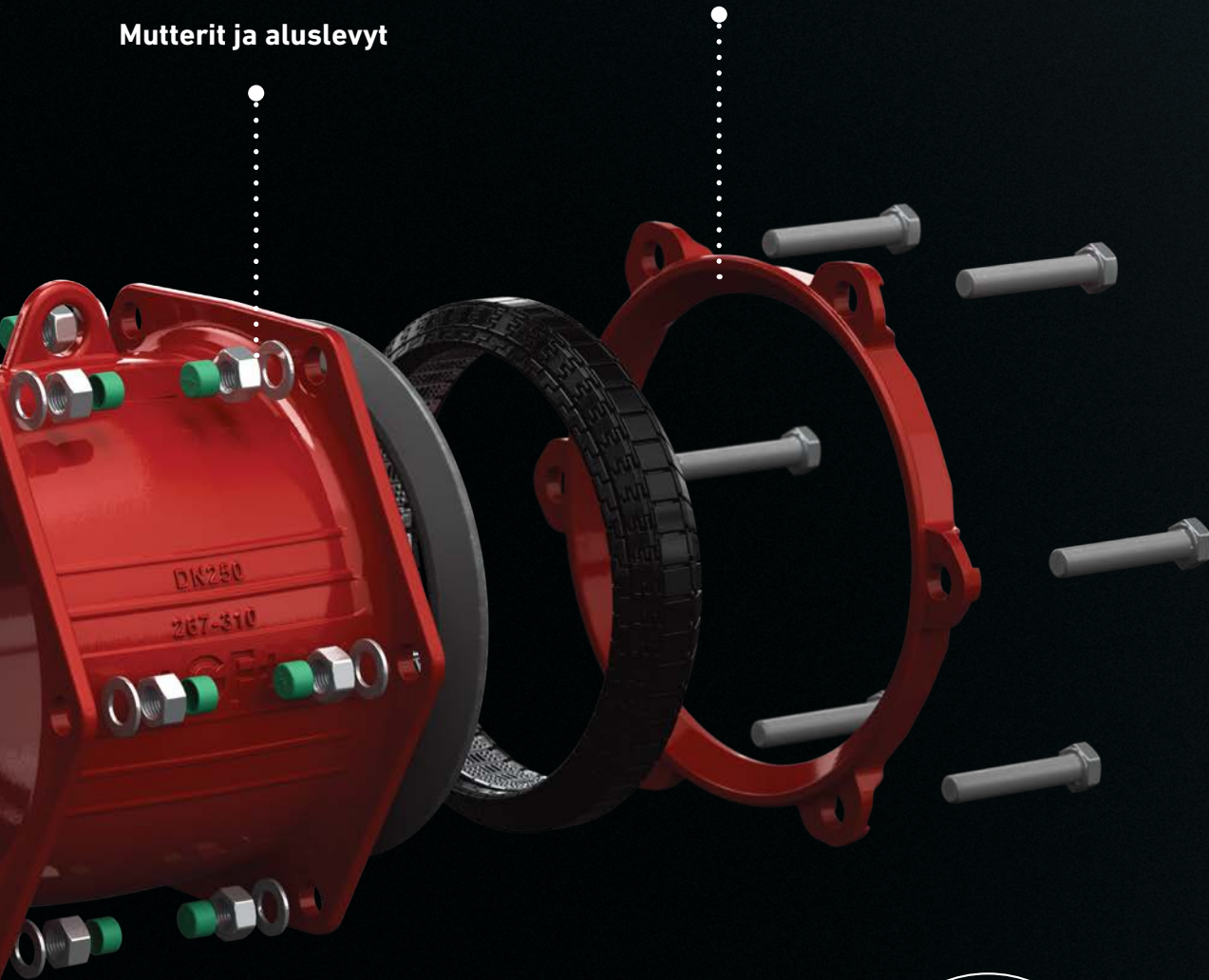


Uni/Fiks-renkas mahdollistaa vetoa kestävästi liitoksen

Tartuntajärjestelmä perustuu Uni/Fiks-renkaaseen, jossa on lukuisia haponkestävää teräksestä valmistettuja tartuntakynsiä: Uni/Fiksereitä. EPDM- tai NBR-valmisteeseen Varioseal-tiivisteeseen yhdistettynä MULTI/JOINT-liiin tarjoaa vetoa kestävästi ja täysin tiiviin liitoksen.

Painerengas

Mutterit ja aluslevyt



Ruostumattomia liitoksia

Liitinrungon ja kiinnitysrenkaiden valmistusmateriaali on standardin EN-GJS-450-10 mukainen pallografiittivalurauta. Näissä komponenteissa on Resicoat-epoksijauhepinnoite mikä varmistaa sen, että GSK-sertifioitu MULTI/JOINT-liitin ei ruostu.



Suojatulpat

Kaikki MULTI/JOINT-liittimet toimitetaan suojatulpin suojattuina - näin varmistetaan, että liittimet pysyvät puhtaina tuotantolaitokselta aina asennuspaikalle asti. Suojatulpat ovat kierrätysmuovista valmistetut.

Yksi koko sopii kaikkialle ja tarttuu kaikkeen

MULTI/JOINT 3000 Plus DN50 – DN1025

Sovelluskohteet

- Vesijohtoputkistot / käyttöveden jakelu
- Veden siirtoputkistot
- Kaupunkikaasuputkistot / kaasun jakelu
- Jätevesiputkistot
- Putkistojen huolto ja korjaus
- Teollisuussovellukset

Monipuolisia ratkaisuja

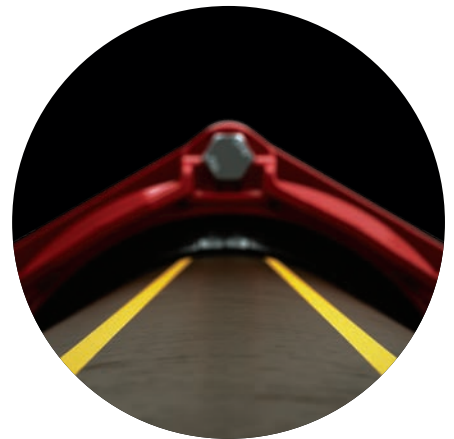
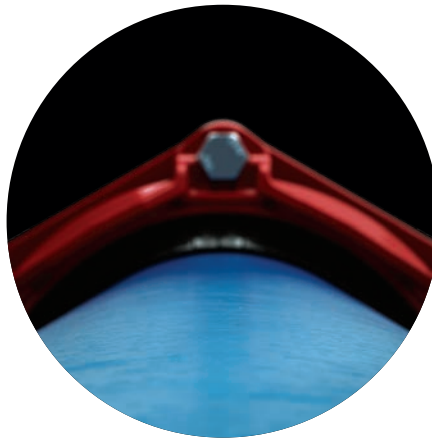
Sopii yhteen kaikkien putki- materiaalien kanssa

Usein päädytään tilanteeseen, jossa jo olemassa olevat putket tulisi saada yhdistettyä täysin uusiin putkiin - toisiinsa yhdistettävien putkien ulkohalkaisijat ja materiaalit voivat tällöin usein olla toisistaan poikkeavia. Vetoa kestävässä MULTI/JOINT-liittimissä on ainutlaatuinen Wide Range-tiivistysjärjestelmä, jonka ansiosta voidaan nopeasti (ja ilman erikoistyökaluja) luoda kestäviä liitoksia hyvinkin erilaisten putkien välille - kunhan putkien nimellishalkaisijat ovat samat. Yksi koko sopii kaikkialle ja tarttuu kaikkeen.

MULTI/JOINT 3000 Plus-liittimiin yhdistettävien putkien mittatoleranssi on jopa 43 mm ja liittimet yhdistävät putkia, joiden halkaisijat ovat 46 – 1074 mm. Vetoa kestävien liittimien paineenkesto on vesijohtoputkistoissa 16 baaria ja kaasuputkistoissa 8 baaria.

Kaikkien putkimateriaalien kanssa yhteen sopiva

- PE
- PVC(O)
- Harmaavalurauta
- Pallografiittivalurauta
- Asbestisementti
- (Ruostumaton/haponkestävä) teräs
- Lasikuituvahvisteinen muovi (GRP)





Katso video



Yksi koko sopii kaikkialle ja tarttuu kaikkeen

Ainutlaatuinen tiivistysjärjestelmä

MULTI/JOINT-liitinjärjestelmä perustuu patentoituun Uni/Fiks-tiivistysrenkaaseen. Uni/Fiks-renkas koostuu useasta eri osasta; kumitiivisteestä, muovisegmenteistä sekä haponkestävästä teräksestä valmistetuista tartuntakynsistä. Toisiinsa yhdistettyinä nämä osat muodostavat progressiivisesti toimivan tiivisteiden, joka varmistaa täysin tiiviin liitoksen. Sinulle tämä merkitsee mielenrauhaa.

Varioseal

Varioseal-tiivisteelle tunnusomaisia ominaisuuksia ovat ohut mutta kestävä rakenne, joka liittimen koko käyttöiän ajan varmistaa optimaalisen tiivistysvoiman. Varioseal-tiiviste (jonka materiaali on joko EPDM tai NBR) on tukevasti upotettu Varioring-renkaaseen. Tämä ainutlaatuinen tiivistysjärjestelmä huolehtii asennusvaiheesta lähtien siitä, että jokainen liitos on täysin tiivis.

Muovisegmentit

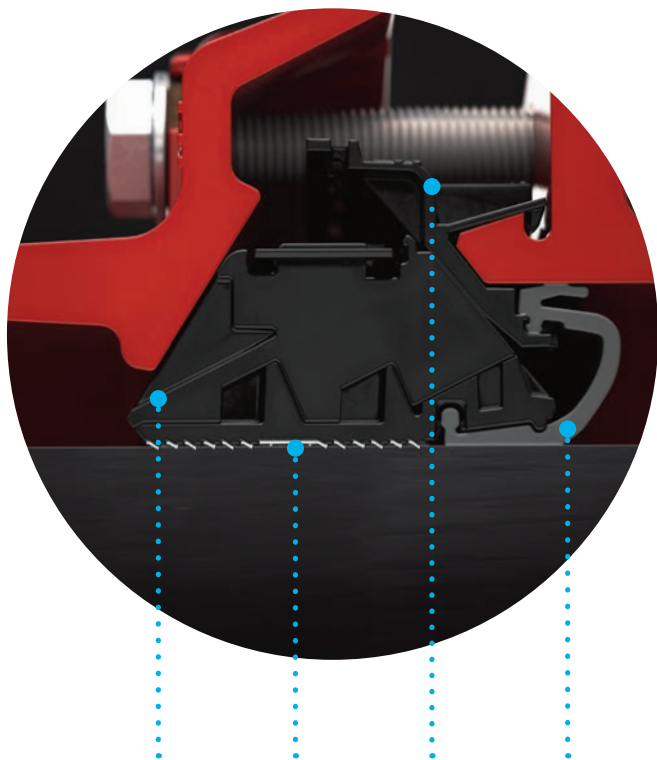
Varioring-renkaan muovisegmentit mahdollistavat hyvin suuret toleranssit putkien ulkohalkaisijoiden suhteen, joten MULTI/JOINT on todellinen Wide Range-ratkaisu. Pienissä liittimissä (DN50 - DN125) nämä segmentit ovat

yksiosaisia ja POM-muovista (polyoksimeteeni) valmistettuja. Keskikokoisissa liittimissä (DN150 - DN1025) jokainen segmentti koostuu erillisestä kiilasta (materiaalina POM) ja viistetystä runko-osasta (materiaalina polyamidi). Suurissa liittimissä (DN425 - DN1025) segmentin rakenteeseen on vielä lisätty klipsi, joka pitää Varioring-renkaan tukevasti paikallaan liittinrungon sisällä. Edellä kuvatut segmentit tarjoavat Varioseal-tiivisteeseen yhdistettyinä äärimmäistä joustavuutta.

Uni/Fikserit

Uni/Fikserit ovat haponkestävästä teräksestä valmistettuja tartuntakynsiä, jotka joka tilanteessa takaavat optimaalisen ulosvetovastuksen - putkimateriaalista riippumatta. Uni/Fiksereiden ansiosta asennusvasteita ei tarvita lainkaan. Nämä vetoa kestävät liittimet ovat osoittaneet tehokkuutensa vesijohtosovelluksissa aina 16 baariin (kaasuputkistoissa 8 baariin) asti.

**Uni/Fiks-renkas
DN425 – DN1025**



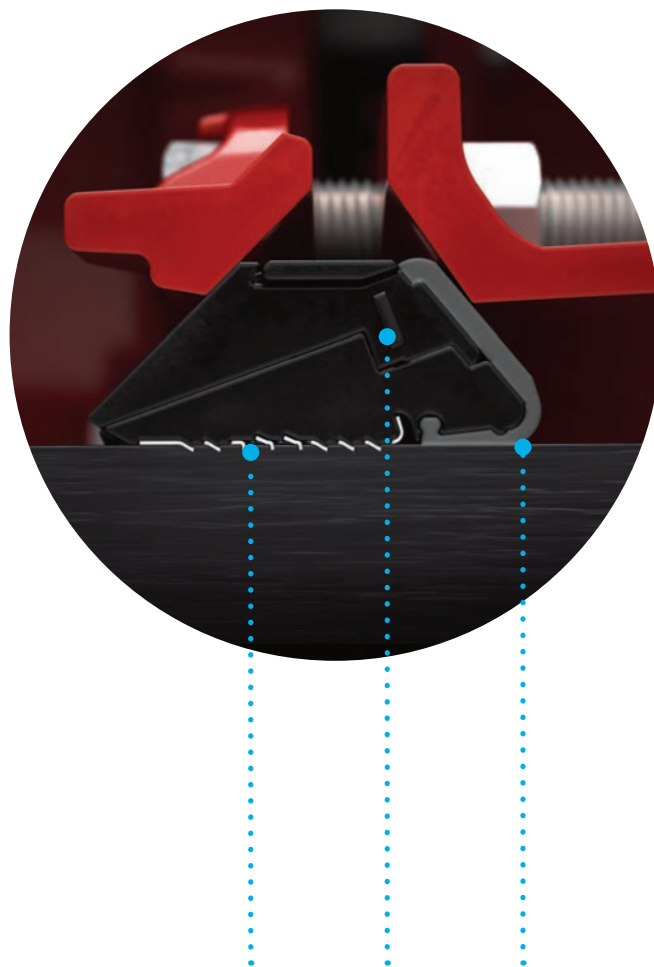
Muovi-
segmentti

Uni/Fikseri

Klipsi

Varioseal-
tiiviste

**Uni/Fiks-renkas
DN150 – DN400**



Uni/Fikseri

Muovi-
segmentti

Varioseal-
tiiviste

Laaja ja kattava tuotevalikoima

Liitinmallit ja -tyypit



Jatkoliitin

MULTI/JOINT 3000 ja 3007



Laippaliitin

MULTI/JOINT 3050 ja 3057



Supistava jatkoliitin

MULTI/JOINT 3100 ja 3107



Supistava laippaliitin

MULTI/JOINT 3150 ja 3157



Päätymuhvi - umpinainen

MULTI/JOINT 3207



Päätymuhvi kierteellä - $\frac{3}{4}$ " - 2"

MULTI/JOINT 3207



Lähtöliitin

MULTI/JOINT 3080 ja 3087



Supistava lähtöliitin

MULTI/JOINT 3180 ja 3187



Käyrä

MULTI/JOINT 3400 ja 3407



Supistava nousukäyrä

MULTI/JOINT 3550 ja 3557



PE-muunnosliitin

MULTI/JOINT 3067

Tekniset tiedot

DN (mm)	Toleranssi (mm)	DN (mm)	Toleranssi (mm)
DN50	46 – 71	DN475	481 – 513
DN65	63 – 90	DN500	500 – 532
DN80	84 – 105	DN550	548 – 580
DN100	104 – 132	DN600	605 – 637
DN125	132 – 155	DN625	630 – 662
DN150	154 – 192	DN675	665 – 697
DN200	192 – 232	DN700	709 – 741
DN225	230 – 268	DN750	745 – 777
DN250	267 – 310	DN800	799 – 831
DN300	315 – 356	DN825	837 – 869
DN350	352 – 393	DN900	899 – 931
DN400	392 – 433	DN925	939 – 971
DN425	432 – 464	DN1000	994 – 1026
DN450	450 – 482	DN1025	1042 – 1074

Tekniset tiedot

Liitinrunko ja painerengas	Pallografiittivalurauta GGG45 standardin EN-GJS-450-10 mukaisesti.
Pinnoite	Resicoat-epoksijauhepinnoite, täyttää esim. seuraavien standardien vaatimukset: ACS, Belgaqua, KTW, NSF Standard 61, WRAS, KIWA. Väri punainen (RAL 3003). Pinnoitteen min. vahvuus 250 mikronia, mikä täyttää GSK-rekisterin vaatimukset.
Varioseal / kumitiiviste	Käyttövesi: EPDM standardin EN 681-1 mukaisesti. Vesi ja kaasu: NBR standardin EN 682 mukaisesti.
Uni/Fiks-rengas	POM (polyoksimeteeni) ja/tai lasikuituvahvisteinen polyamidi.
Uni/Fikserit	Haponkestävä teräs A4 (AISI 316).
Pultit ja mutterit	Ruostumaton teräs A2 (AISI 304) tai haponkestävä teräs A4 (AISI 316). Pulteissa on Lubo-pinnoite, mutterit ovat sinkityt ja passivoidut kylmähitsauksen estämiseksi.
Aluslevyt	Ruostumaton teräs A2 (AISI 304) tai haponkestävä teräs A4 (AISI 316)
Laipat	Laipan poraus (pulttikehä) PN10/PN16 standardin EN 1092-2 mukaisesti - vaihtoehtoisesti AWWAn standardin taulukon D mukaan.
Käyttölämpötila	-5°C - +50°C
Käyttöpaine (PFA)*	Vetoa kestävät liittimet: max PFA 16 baaria vesi ja max 8 baaria kaasu. Ei-vetoa kestävät liittimet: max PFA 25 baaria vesi ja max 8 baaria kaasu. * Tarkemmat tiedot saat käyttöohjeista tai ottamalla yhteyttä liitintoimittajaasi.
Sertifikaatit	ACS, Belgaqua, WRc, ÖVGW, SVGW, DVGW, WRAS, NSF 61 ja KIWA. EN 14525: ÖVGW, SVGW ja KIWA.

Georg Fischer Waga N.V.

Yhteystiedot

lisätietoja

Georg Fischer AB
Äyritie 12a
01510 Vantaa
Suomi
Puh +358 9 586 5825
asiakaspalvelu@georgfischer.com
www.gfps.com/fi



Tämän esitteen tekniset tiedot tai arvot (yleisesti "tiedot") eivät ole sitovia, ellei niitä ole erikseen kirjallisesti vahvistettu. Tiedot eivät missään muodossa edusta väitetyjä, oletettuja tai taattuja ominaisuuksia tai takeita kestävydestä. Tiedot voivat koska tahansa muuttua. Sovellamme yleisiä kauppaehtojamme.