

VALLOX

Malli
Vallox 51 MV
Vallox 51K MV

Dokumentti
D6713

Tyyppi
A3750
A3751

Voimassa alkaen
04.02.2020

Päivitetty
04.02.2020

Vallox
51_{MV}

Vallox
51k_{MV}

Ohje



Ilmanvaihtokoneet

JOHDANTO	2	TEKNISET TIEDOT	20
Turvallisuus	3	Ilmavirrat ja ääniarvot	21
Asennus	3	Sisäinen sähkökytkentä	22
Takuu	3	Vallox 51 MV / Vallox 51K MV	22
Käyttötarkoitus	3	Ulkoinen sähkökytkentä	23
Ilmanvaihtokoneen poistaminen käytöstä	3	Vallox Captura -liesikupu	23
Ohjeessa käytettävät turvallisuusmerkit	4	Ulkoinen sähkökytkentä	24
Asennusvaihtoehdot	4	Vallox 51 MV	24
Järjestelmäkuvaus	4	Ulkoinen sähkökytkentä	25
Ilmanvaihtokoneen ohjaaminen	5	Vallox 51K MV	25
Ilmanvaihtokoneen ohjausvaihtoehdot	5	Ulkoinen sähkökytkentä MLV kanavapatterin ohjaukseen	26
Ilmanvaihtokoneen tilan vaihtaminen	5	Kanavapatterin toiminta	27
Vallox 51 MV	5	Kanavapatterin toimintakaavio	28
Vallox 51K MV	6	Ulkoilmakanavassa	28
Ilmanvaihtokoneen yhdistäminen pilvipalveluun	7	Tuloilmakanavassa	28
Valaisimen kirkkaus	7	Räjähdytyskuva ja osaluettelo	29
Liesivahti	7	Vallox 51 MV	29
Pääosat	8	Vallox 51K MV	30
Vallox 51 MV	8	Vaatimuksenmukaisuustodistukset	31
Pääosat	9		
Vallox 51K MV	9		
ASENNUS	10		
Asennus seinälle	10		
Ulkoiset sähkökytkennät	10		
Kondenssiveden poisto	10		
Vallox 51 MV	10		
Vallox 51K MV	11		
Vallox Captura -liesikuvun asennus	12		
Ilmanvaihtokoneen Ilmavirtojen mittaaminen ja säätäminen	13		
Liesikuvun ilmavirtojen mittaaminen ja säätäminen	13		
Perusilmanvaihto	13		
Säätö:	13		
Vallox 51 MV, 51K MV	15		
Mitat ja kanavalähdöt	15		
HUOLTO	16		
Vallox 51 MV, 51K MV	16		
Ennen huoltotöiden aloittamista	16		
Suodattimien vaihtaminen	16		
Lämmöntalteenottokennon puhdistaminen	17		
Kondenssivesi	17		
Puhaltimien puhdistaminen	18		
Puhaltimien irrottaminen ja puhdistaminen	18		
Vallox 51K MV	19		
Liesikuvun rasvasuodattimen puhdistaminen	19		
Rasvasuodattimen irrottaminen ja kiinnittäminen	19		
Valaisin	19		

**HUOMAA**

Voit rekisteröidä Vallox MV -ilmanvaihtokoneesi MyVallox Cloud -pilvipalveluun ja kirjautua MyVallox Cloud -tilillesi osoitteessa www.myvallox.com.

TURVALLISUUS

Koneen turvallinen ja asianmukainen käsittely edellyttää, että tunnet perusturvallisuusmääräykset ja ilmanvaihtojärjestelmän käyttötarkoituksen. Lue tämä käyttöohje, ennen kuin käytät ilmanvaihtokoneita. Säilytä ohje myöhempää käyttöä varten. Mikäli kadotat ohjeen, voit ladata sen nettisivuiltamme.

Tämä käyttöohje sisältää kaikki järjestelmän turvallisen käytön kannalta tärkeät tiedot. Kaikkien ilmanvaihtojärjestelmää käyttävien ja ylläpitävien henkilöiden on noudatettava tätä käyttöohjetta. Lisäksi tulee huomioida paikalliset onnettomuuksien ehkäisyä koskevat määräykset.

Asennus

Asennuksen ja käyttöönoton saa suorittaa vain pätevä asiantuntija. Sähköasennukset ja liitännät saa suorittaa vain sähköasentaja paikallisten määräysten mukaisesti.

TAKUU

Takuu ja vastuu eivät ole voimassa, jos vahingot aiheutuvat seuraavista syistä:

- Ilmanvaihtojärjestelmän tai ohjausyksikön epätarkoituksenmukainen käyttö
- Virheellinen tai määräysten vastainen asennus, käyttöönotto tai käyttö
- Kuljetusta, asennusta, käyttöä tai huoltoa koskevien ohjeiden laiminlyönti
- Rakenteelliset tai sähköiset muutokset tai ohjelmistoon tehdyt muutokset

KÄYTTÖTARKOITUS

Kaikkien Vallox-ilmanvaihtokoneiden tarkoitus on huolehtia tarpeenmukaisesta ja jatkuvasta ilmanvaihdosta siten, että ihmiset ja rakenteet pysyvät terveinä.

ILMANVAIHTOKONEEN POISTAMINEN KÄYTÖSTÄ

Älä hävitä sähkölaitetta talousjätteen mukana. Seuraa paikallisia lakeja ja määräyksiä tuotteen turvallisesta ja ympäristöystävällisestä hävittämisestä.



HUOMAA

Tarvittaessa löydät lisätietoa osoitteesta www.vallox.com

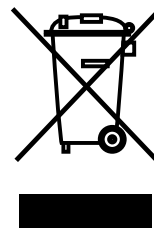


VAROITUS

Koneita ei ole tarkoitettu lasten (alle 8 v.) tai sellaisten henkilöiden käyttöön, joiden aistit, fyysiset ominaisuudet, henkiset ominaisuudet tai tiedon ja kokemuksen puute rajoittavat koneen turvallista käyttöä.

Nämä henkilöt voivat käyttää konetta turvallisuudestaan vastaavan henkilön valvonnassa tai ohjeiden mukaisesti.

Lapsia on valvottava, etteivät he leiki laitteella.



OHJEESSA KÄYTETTÄVÄT TURVALLISUUSMERKIT

**VAARA**

Ilmaisee vaaratekijää, joka johtaa kuolemaan tai vakavaan vammaan, ellei vaaraa vältetä.

**VAROITUS**

Ilmaisee vaaratekijää, joka voi johtaa kuolemaan tai vakavaan vammaan, ellei vaaraa vältetä.

**HUOMIO**

Ilmaisee vaaratekijää, joka voi johtaa vähäiseen tai kohtalaiseen vammaan, ellei vaaraa vältetä.

**TÄRKEÄÄ**

Ilmaisee vaaratekijää, joka voi johtaa omaisuuden vahingoittumiseen tai tietojen katoamiseen, ellei vaaraa vältetä.

**HUOMAA**

Ilmaisee erityisen tärkeää tietoa tuotteesta.

**VIHJE**

Antaa lisätietoa tuotteen käyttämisestä ja hyödyistä.

ASENNUSVAIHTOEHDOT

- Vallox 51 MV ja 51K MV voidaan asentaa ainoastaan seinälle.

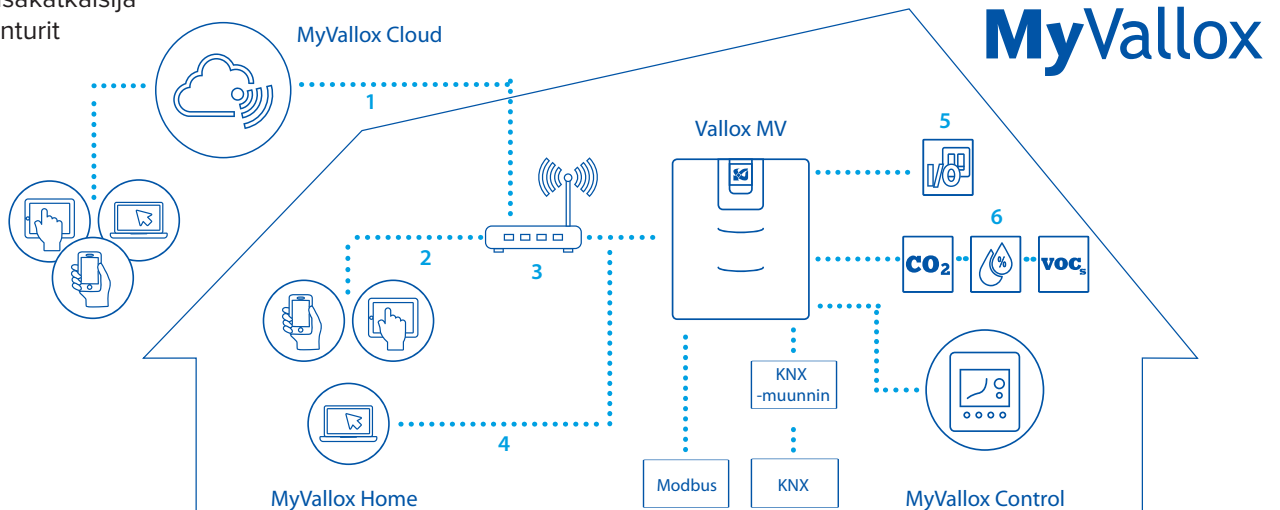
Koneita on kahta mallia, vasen- (L) ja oikeakätinen (R). Oikeakätiseen malliin ulkoilma tulee koneeseen oikealta puolelta. Vasenkätiseen malliin ulkoilma tulee koneen vasemmalta puolelta. Vastaavasti suodattimet, ohitusläppä ja lämmitysvastus ovat vastakkaisilla puolilla kuin oikeakätisessä koneessa.

**HUOMAA**

Vakiovarustelu ja saatavana olevat lisävarusteet vaihtelevat maittain.

JÄRJESTELMÄKUVAUS

1. Internet
2. WLAN
3. Reititin
4. WLAN/LAN
5. Lisäkatkaisija
6. Anturit



ILMANVAIHTOKONEEN OHJAAMINEN

Ilmanvaihtokoneen ohjausvaihtoehdot

Voit ohjata Vallox-ilmanvaihtokoneen toimintaa seuraavilla tavoilla:

- Rakennukseen asennetun My Vallox Control -ohjaimen kautta.
- MyVallox Home -lähiverkkoyhteyden ja MyVallox Home/Cloud -käyttöliittymän kautta.
- MyVallox Cloud -pilvipalvelun ja MyVallox Home/Cloud -käyttöliittymän kautta.
- Kaukovalvonnan tai kiinteistöautomaation jännite- tai Modbus-viesteillä.

Sisäänrakennetun kosteus- ja hiilidioksidianturin lisäksi tarvittavaa ilmanvaihtoa voidaan säätää automaattisesti myös lisävarusteina saatavien hiilidioksidi-, kosteus- tai Voc-anturin (ilmanlaatuanturi) avulla. Tällöin ilmanvaihto säilyy optimaalisena asunnon ollessa tyhjiälläkin. Viikkokello-toiminnolla voit luoda juuri omaan elämänryhtiisi sopivan ilmanvaihto-ohjelman.



MyVallox Control -ohjain



TÄRKEÄÄ

Pitkäaikainen ylipaine voi vahingoittaa talon rakenteita.

Ilmanvaihdon tilan vaihtaminen

Vallox 51 MV

Vallox 51 MV -ilmanvaihtokonetta ohjataan MyVallox Control -ohjaimella. Paina ohjaimen (ks. kuva) vasemmanpuoleista painiketta niin monta kertaa, että näytössä näkyy haluttu tila keskimmäisenä.



Kotona

Käytä tätä tilaa, kun asunnossa oleskellaan.



Poissa

Käytä tätä tilaa, kun asunnossa ei oleskella esimerkiksi matkan tai muun pidemmän poissaolon aikana.



Tehostus

Käytä tätä tilaa, kun asunnossa tai tiloissa on paljon ihmisiä, tai kun haluat tehostaa ilmanvaihtoa muista syistä.



Takkatoiminto

Käytä tätä tilaa esimerkiksi, kun sytytät takkaa. Tätä tilaa käytetään pääasiassa luomaan asuntoon hetkellinen ylipaine.



TÄRKEÄÄ

Huoneistokohtaisella ilmanvaihtokoneella varustetuissa asunnoissa asukkaalla on mahdollisuus vaikuttaa ilmanvaihdon tehoon. Ilmanvaihtoa ohjataan kulloisenkin tarpeen mukaan esim. liesikuvulta, ilmanvaihtokoneen ohjaimelta tai erillisestä ohjauskeskuksesta. Jotta sisäilma pysyisi terveellisenä ja myös asunnon rakenteiden kannalta hyvänä, **ilmanvaihdon on toimittava jatkuvasti.** Ilmanvaihto kannattaa pitää päällä myös pidempien lomien aikana. Näin sisäilma pysyy raikkaana eikä sen mahdollinen kosteus pääse tiivistymään ilmanvaihtokanavistoon ja rakenteisiin. Samalla myös kosteusvaurioiden riski pienenee.

Vallox 51K MV

Vallox 51K MV -ilmanvaihtokoneetta ohjataan koneeseen kiinnitettyllä Vallox Captura -liesikuvulla. Liesikupu on asunnon lieden kohdepoisto- ja keittiön yleispoistoventtiili sekä ilmanvaihtojärjestelmän ohjain.

Liesikuvun etupaneelissa on neljä painiketta.



Sulkuläpän asento

Läppä avataan painamalla läpän painiketta (merkkivalo syttyy). Läppä suljetaan (merkkivalo sammuu) painamalla läpän painiketta tai automaattisesti tunnin kuluttua (ohjelmoitavissa 45-120 min tai ilman ajastinta).

Normaalitilanteessa sulkuläpän tulee olla kiinni (merkkivalo ei pala), jolloin muiden tilojen poistoilmavirta tehostuu. Sulkuläpän tulee olla auki (merkkivalo palaa), **kun halutaan tehostaa liesikuvun poistoilmavirtaa** esimerkiksi:

- kun liedellä tai uunissa valmistetaan ruokaa
- keittiössä on epätavallinen kuormitus, esim. voimakkaiden puhdistusaineiden käyttö, paljon ihmisiä yms.

Liesikuvun valo

Kytke valo päälle tai pois painamalla valopainiketta. Valon voimakkuuta voi säätää. Katso s. 12.

Ilmanvaihdon tilat

Valitse sopiva tila painamalla ilmanvaihdon puhallinnopeuden painiketta niin monta kertaa, että merkkivalo palaa halutun ilmanvaihtotilan kohdalla:

1 Poissa-tila

Käytä tätä tilaa, kun asunnossa ei oleskella esimerkiksi matkan tai muun pidemmän poissaolon aikana.

2 Kotona-tila

Käytä tätä tilaa, kun asunnossa oleskellaan.

3 Tehostus-tila

Käytä tätä tilaa, kun asunnossa on paljon ihmisiä tai haluat tehostaa ilmanvaihtoa muista syistä.

Asetuspainike

Asetuspainike sijaitsee valaisinpainikkeen vasemmalla puolella n. 2 cm etäisyydellä.



HUOMIO

- Rasvasuodattimen puhdistuksen laiminlyönti saattaa aiheuttaa tulipalovaaran.
- Kuvun ulkopinnat saattavat olla kuumia, kun liesi tai uuni on päällä
- Liekittäminen liesikuvun alla on kielletty.
- Noudata aina annettuja ohjeita ilmanvaihdon tehon säädöstä varmistaaksesi riittävän ilmanvaihdon
- Huoneeseen on järjestettävä riittävä tuloilmavirta, jos liesikupua ja muulla kuin sähköllä toimivia laitteita käytetään samanaikaisesti.

Ilmanvaihtokoneen yhdistäminen pilvipalveluun

Ilmanvaihtokoneen voi yhdistää MyVallox Cloud -pilvipalveluun. Pilvipalvelun avulla voit säätää ilmanvaihtoa esimerkiksi älypuhelimien tai tabletin avulla myös etänä. Lisäksi koneen ohjelmistot päivittyvät automaattisesti pilvipalvelun kautta. Pilvipalveluun liittyminen tapahtuu yhdistämällä ilmanvaihtokone LAN:in kautta Internetiin ja rekisteröimällä kone pilvipalveluun. Samalla luot itsellesi MyVallox Cloud -tilin. Tutustu palveluun tarkemmin osoitteessa www.myvallox.com.



HUOMAA
MyVallox Cloud/
Home -ohjeet
löytyvät osoitteesta
www.techmanuals.info/ValloxMV/FIN/onlinehelp/webhelp

Valaisimen kirkkaus

Valaisimen kirkkautta muutetaan seuraavasti:

1. Kytke valo päälle, sulje sulkuläppä ja aseta ilmanvaihto Poissa-tilaan.
2. Paina asetuspainiketta n. 3 sekuntia, kunnes asetustilan merkkivalo alkaa vilkkua.
3. Säädä valaisimen kirkkautta painamalla valopainiketta, kunnes haluttu kirkkaus löytyy.
4. Tallenna asetus painamalla asetuspainiketta n. 3 sekuntia, kunnes asetustilan merkkivalo lakkaa vilkkumasta.

Tiedot asetuspainikkeen muista toiminnoista löydät kotisivuiltamme www.vallox.com.

Liesivahti

Liesikupu on varustettu liesivahtitoiminnolla, joka aktivoituu liesikuvun lämpötilan noustessa yli 60 °C:een tai äkillisen lämmön nousun jälkeen (> 8 °C/min). Tällöin kuvun kaikki merkkivalot sekä LED-valaisin vilkkuvat, ilmanvaihtokoneen puhaltimet pysähtyvät ja liesikuvun läppä sulkeutuu. Mikäli tällainen hälytys havaitaan ennen palovahinkoa, se voidaan kuitata painamalla mitä tahansa liesikuvun painiketta.



VAROITUS

- Kuvun ulkopinnat saattavat olla kuumia, kun liesi tai uuni on päällä.
- Liekittäminen liesikuvun alla on kielletty.



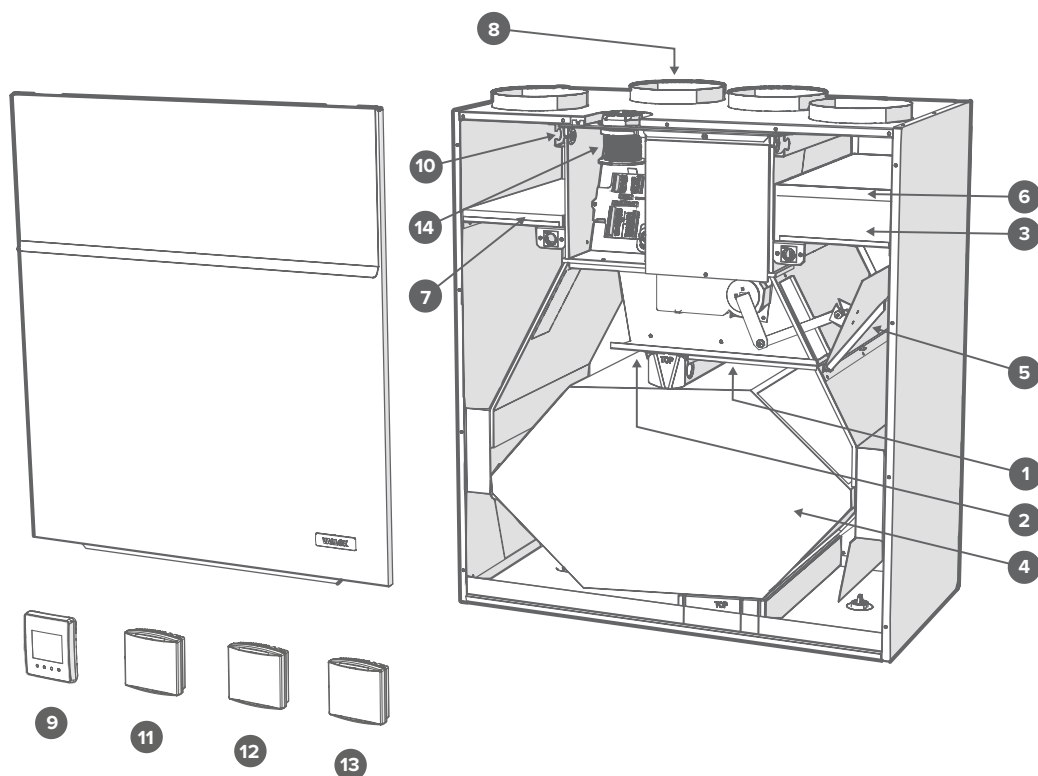
HUOMIO

- Noudata aina annettuja ohjeita ilmanvaihdon tehon säädöstä varmistaaksesi riittävän ilmanvaihdon.
- Huoneeseen on järjestettävä riittävä tuloilmavirta, jos liesikupua ja muulla kuin sähköllä toimivia laitteita käytetään samanaikaisesti.



PÄÄOSAT

Vallox 51 MV

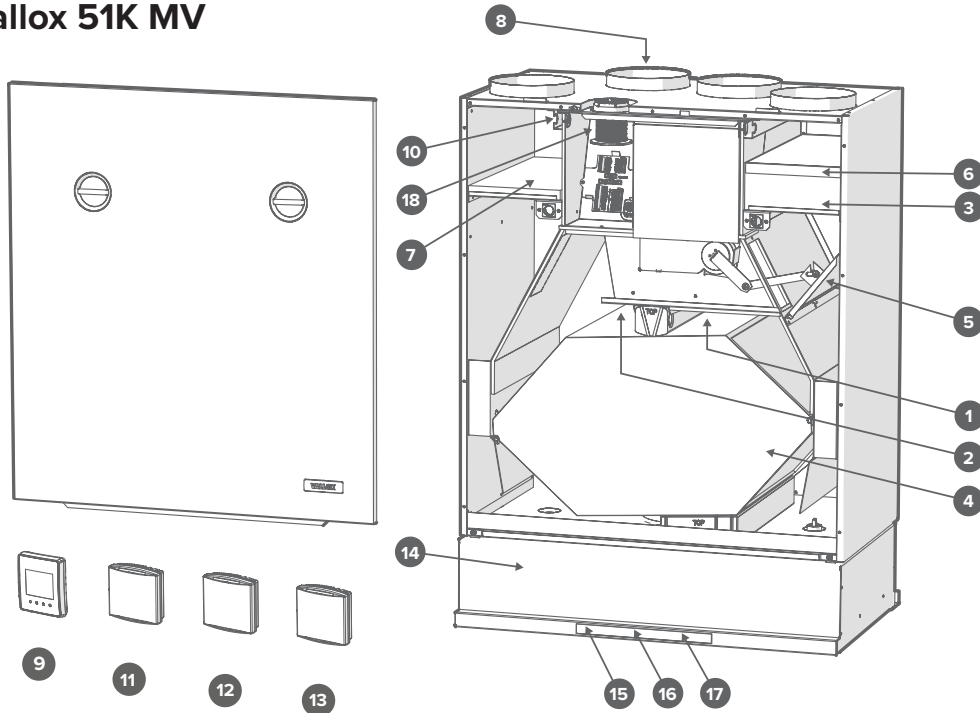


Kuvassa R-malli.
L-mallissa osat ovat
peilikuvana.

	Poistoilmapuhallin	1		Tuloilmapuhallin	2		Tuloilman hienosuodatin	3		Lämmöntalteenottokenno	4		LTO-kennon ohitusläppä	5		Tuloilman karkeasuodatin	6		Poistoilman karkeasuodatin	7		Jälkilämmitysvastus	8		Ohjain	9		Sisäinen kosteusanturi	10		Sisäinen hiilidioksidianturi	10		Kosteusanturi (Lisävaruste)	11		Hiilidioksidianturi (Lisävaruste)	12		VOC-anturi (Lisävaruste)	13		Sähköjohtojen kattoläpivientiholkki	14
---	--------------------	---	---	------------------	---	---	-------------------------	---	---	------------------------	---	---	------------------------	---	---	--------------------------	---	---	----------------------------	---	---	---------------------	---	---	--------	---	---	------------------------	----	---	------------------------------	----	---	-----------------------------	----	---	-----------------------------------	----	---	--------------------------	----	---	-------------------------------------	----

PÄÄOSAT

Vallox 51K MV



Kuvassa R-malli.
L-mallissa osat ovat
peilikuvana.

- | | | | | | |
|---|----------------------------|---|---|-------------------------------------|----|
|  | Poistoilmapuhallin | 1 |  | Sisäinen kosteusanturi | 10 |
|  | Tuloilmapuhallin | 2 |  | Sisäinen hiilidioksidianturi | 10 |
|  | Tuloilman hienosuodatin | 3 |  | Kosteusanturi (Lisävaruste) | 11 |
|  | Lämmöntalteenottokenno | 4 |  | Hiilidioksidianturi (Lisävaruste) | 12 |
|  | LTO-kennon ohitusläppä | 5 |  | VOC-anturi (Lisävaruste) | 13 |
|  | Tuloilman karkeasuodatin | 6 |  | Liesikupu | 14 |
|  | Poistoilman karkeasuodatin | 7 |  | Läpän painike | 15 |
|  | Jälkilämmitysvastus | 8 |  | Puhallinnopeuden säätö | 16 |
|  | Ohjain (Lisävaruste) | 9 |  | Valaisinpainike | 17 |
| | | |  | Sähköjohtojen kattoläpivientiholkki | 18 |

ASENNUS SEINÄLLE



HUOMAA

Vältä asennusta kaikupohjaiseen, onttoon väliseinään tai makuuhuoneen seinään, tai estä äänen johtuminen.

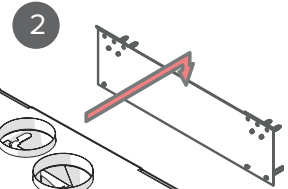
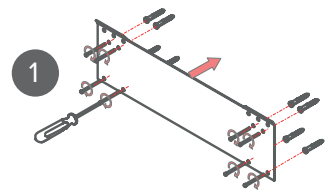
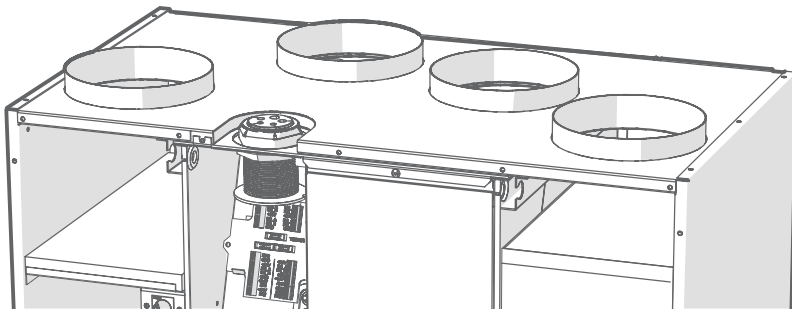
Huomaa, että kone nousee seinäkiinnikkeelle asennettaessa 10 mm lopullista korkeutta ylemmäksi.

Asenna ilmanvaihtokone seinälle kiinnityslevyllä viereisen kuvan mukaan. Varmista, että kone on asennuksen jälkeen vaakasuorassa.

Vallox 51K MV asennetaan niin, että liesikuvun alareuna on vähintään 426 mm etäisyydellä sähköliedestä tai 650 mm etäisyydellä kaasuliiedestä. Ilmanvaihtokoneen pohjan vastaavat etäisyydet liedestä ovat kuvun korkeuden (134 mm) verran suuremmat.

ULKOISET SÄHKÖKYTKENNÄT

Ulkoiset sähkökytkennät tuodaan ilmanvaihtokoneelle sähköjohtojen kattoläpivientiholkin kautta. Johtojen tulee olla niin pitkät, että puhallinkammion kokoonpanon voi vetää koneesta ulos ilman, että kytkentöjä pitää irrottaa.



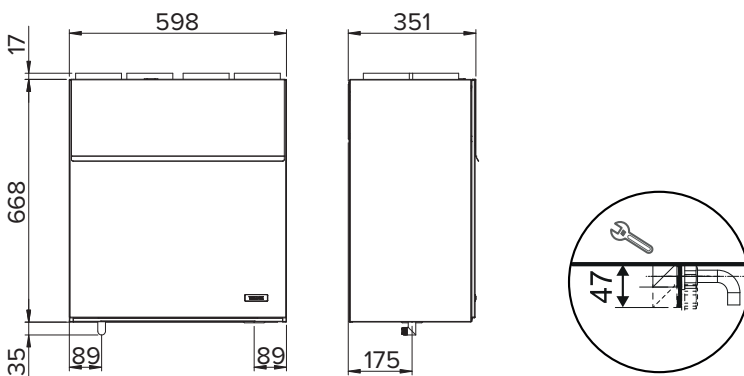
HUOMAA

Koneen eteen on varattava vähintään 330 mm vapaata tilaa, jotta huolto on mahdollista.

KONDENSIVEDEN POISTO

Vallox 51 MV

Vallox 51 MV -mallin pohja-altaaseen asennetaan Vallox Silent Klick -vesilukko, josta kondenssivesiputki johdetaan esim. pesualtaan vesilukkoon tai lattiakaivoon. Pohja-altaaseen voi asentaa myös kulmayhteen, jolloin Vallox Silent Klick-vesilukko asennetaan kondenssivesiputkeen niin, että sen huoltaminen on mahdollista.



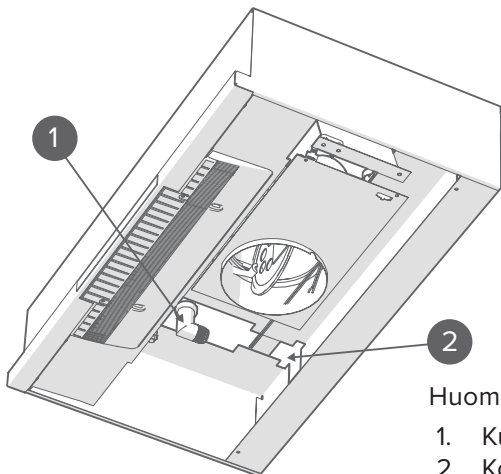
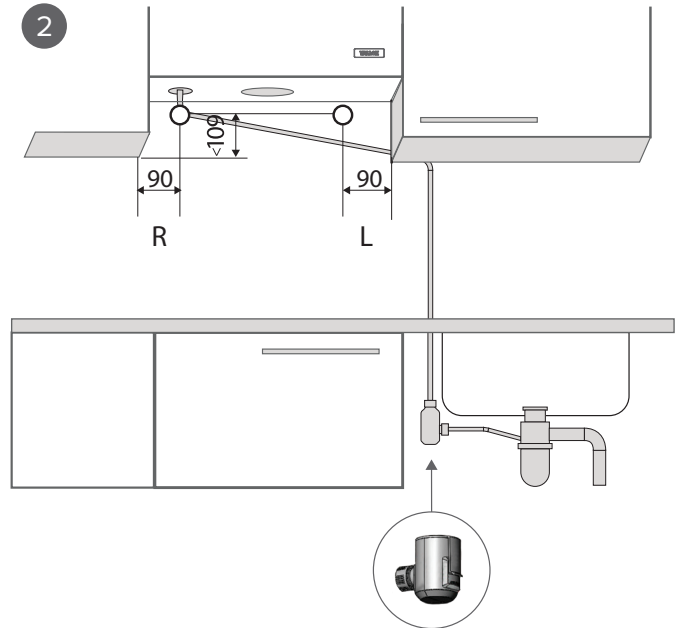
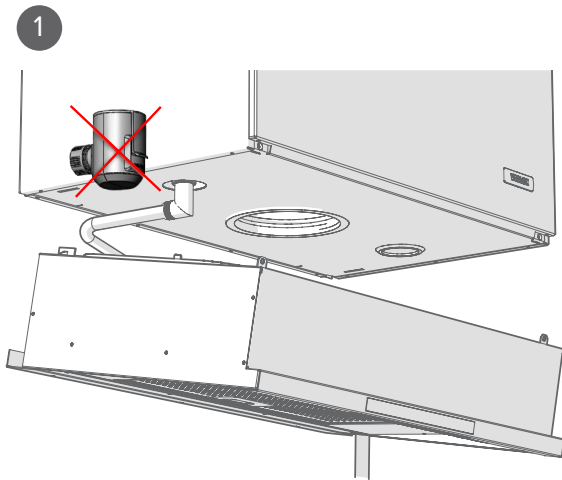
HUOMAA

Vallox 51 MV ja 51K MV -koneen mukana toimitetaan Vallox Silent Klick -vesilukkopaketti. Katso vesilukon asennusohje paketin mukana tulevasta ohjeesta tai osoitteesta www.vallox.com. Vaihtoehtoisesti vesilukon asennustapaa käytettäessä siirrä tiivisterengas ja lukitusosa seinään asennettavaan putkiliitososaan.

Vallox 51K MV

Vallox 51K MV -mallin pohja-altaaseen, koneen ja liesikuvun väliin, asennetaan kulmayhde. Kondenssivesiputki johdetaan kulmayhteeltä esim. pesualtaan vesilukkoon tai lattiakaivoon. Vesilukkoa ei saa asentaa liesikuvun sisään, vaan se asennetaan kondenssivesiputkeen niin, että sen huoltaminen on mahdollista. Vallox 51K MV -koneen pohjan takaosassa on n. 2 mm leveät merkkireiät, joiden kohdalta kondenssivesiputki asennetaan.

1. Asenna ilmanvaihtokoneen pohjaan kulmayhde, ei vesilukkoa (kuva 1). Asenna vesilukko kondenssivesiputkeen ennen viemäriä tai hajulukkoa (kuva 2). Vallox Silent Klick -vesilukolla vältetään kondenssiveden poistosta syntyvät ääniongelmat.
2. Asenna kondenssivesiputki joko kuvulta suoraan taakse seinän läpi, jos seinän takana on viemäriiliitäntä (putken sijainnin mitat, kuva 2) tai liitä kondenssivesiputki tiskialtaan hajulukkoon (kuva 2).
3. Kondenssivesiputken tulee olla koko matkan laskeva.



Huomaa kuvassa:

1. Kulmayhde.
2. Kondenssivesiputken ulosmenoaukko.

VALLOX CAPTURA -LIESIKUVUN ASENNUS

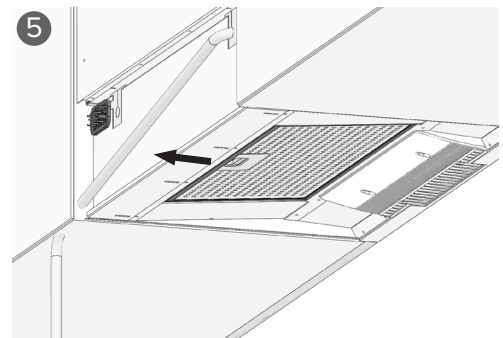
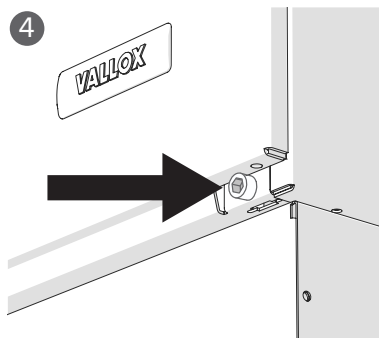
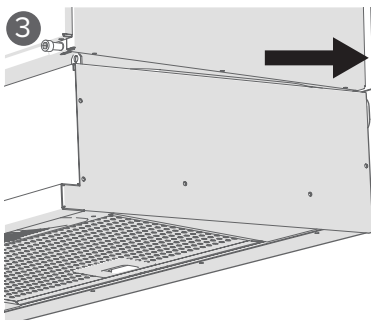
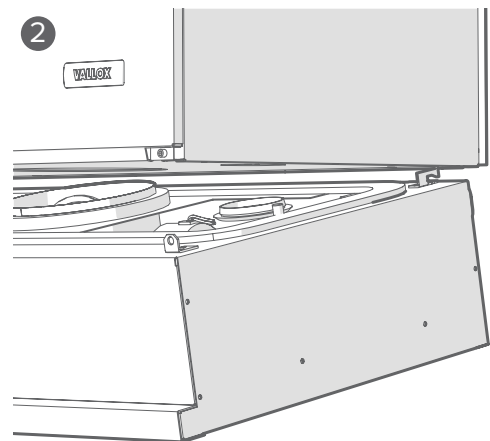
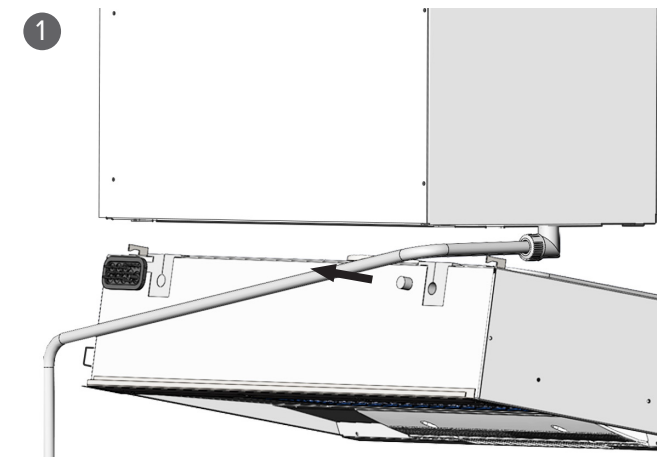
Vallox Captura -liesikupu asennetaan Vallox 51K MV -mallin pohjaan.



HUOMIO
Kuvun alareunan
minimietäisyys
sähköliedestä 426 mm.

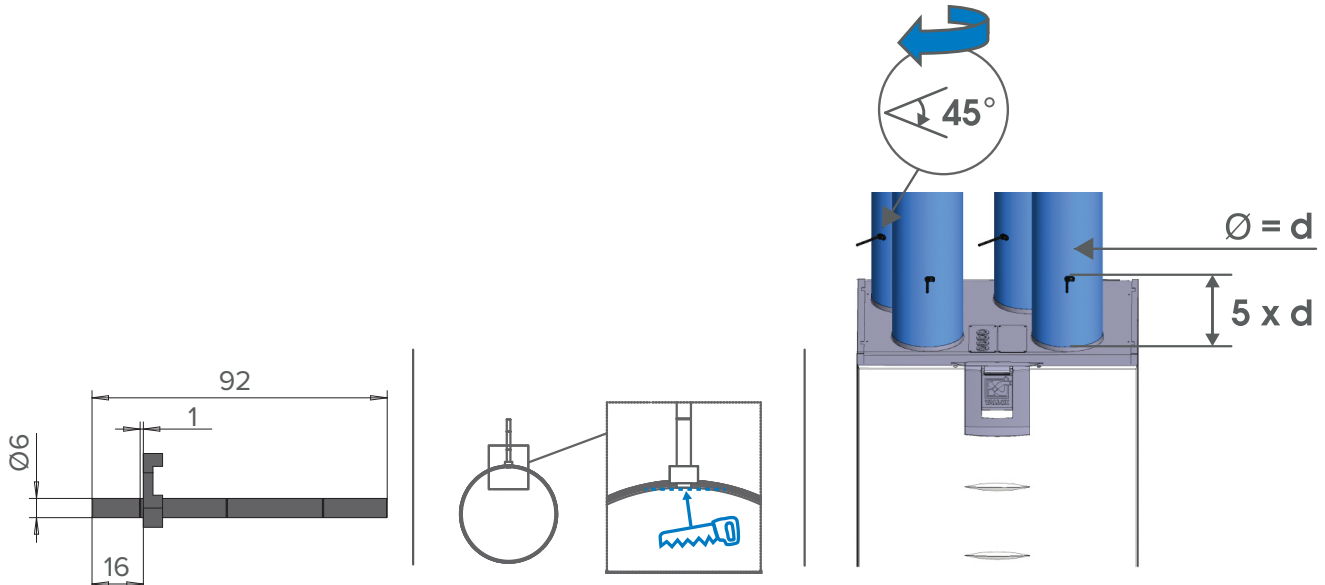
1. Poista tulppa kuvun kondenssivesiputken läpivientitiivisteestä. (kuva 1).
2. Nosta kupu takaosan koukut edellä ilmanvaihtokoneen pohjassa oleviin reikiin ja työnnä kupu niiden varaan takaosastaan (kuva 2).
3. Varmista, että kondenssivesiputken läpivientitiiviste on asettunut putken ympärille. (kuva 3).
4. Nosta kuvun etuosaa niin, että reikäkiinnikkeet osuvat ilmanvaihtokoneen pohjan etuosan reikiin (kuva 4).
5. Kierrä M5-kuusiokoloruuvit (2 kpl) reikäkiinnikkeiden läpi (kuva 5).

Vie pistotulppajohto ja ohjausjohto ylös johtouraa pitkin (kuva 3). Jätä n. puoli metriä kuvun johtoja kiepille kuvun taakse, jotta kupu voidaan tarvittaessa irrottaa huoltotöiden ajaksi. Siirrä verhoilupelti taakse peittämään kuvun ja seinän välinen rako (kuva 5).



ILMANVAIHTOKONEEN ILMAVIRTOJEN MITTAAMINEN JA SÄÄTÄMINEN

Koneen mukana toimitetaan 4 kpl ilmavirran mittayhteitä, jotka voidaan asentaa kanavistoon ilmanvaihdon säätöä helpottamaan.



LIESIKUVUN ILMAVIRTOJEN MITTAAMINEN JA SÄÄTÄMINEN

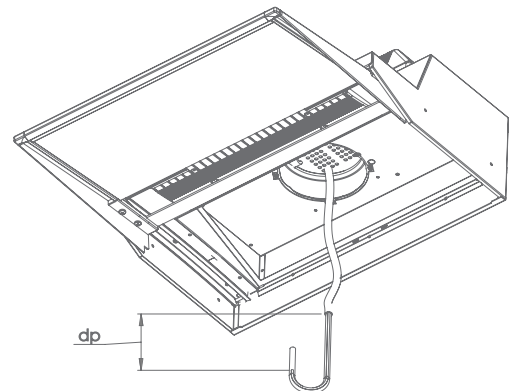
Perusilmanvaihto

Liesikuvun ilman tilavuusvirta mitataan läpän ollessa kiinni-asennossa ja säädetään tarvittaessa liesikuvun staattisen painehäviön ja suoritusarvokaavion avulla.

- Mittaa liesikuvun staattinen painehäviö, läpän reiästä, tarvikepussissa olevan mittayhteen avulla (ks. kuva).
- Lue ilman tilavuusvirta suoritusarvokaaviosta mittauspaineen ja läpän auki olevien reikien lukumäärän perusteella.

Säätö:

- Peitä läpistä tarvittava reikämäärä liesikuvun mukana tulevan magneettinauhan avulla.

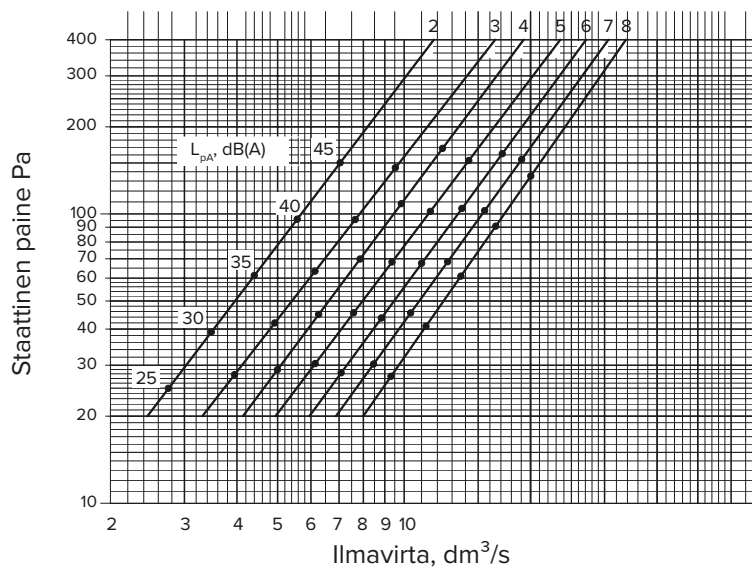


LIESIKUVUN PERUSILMANVAIHTO

Läppä kiinni-asennossa

Säätöasento	Läpän reikää auki
2	2
3	3
4	4
5	5
6	6
7	7
8	8

Perusilmavaihto (asennot 2-8)

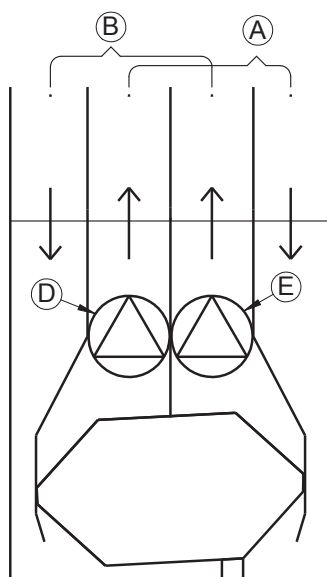


Ilmavirran mittauspisteet

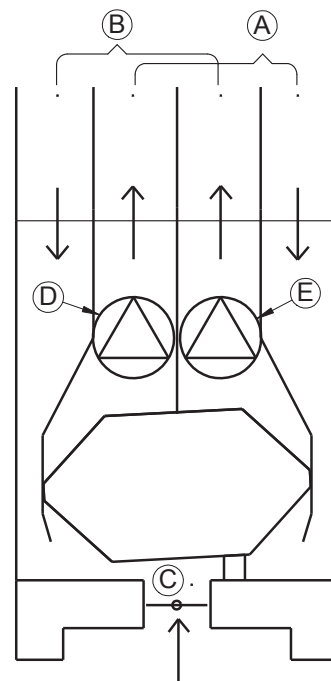
Ilmavirran mittayhteet sijoitetaan ohjeen mukaisesti ilmanvaihtokanaviin. Perusilmavirta kuvulta mitataan läpän yli. Puhallinkäyrät ilmoittavat kanavistohäviöihin käytettävissä olevan kokonaispaineen.

- A Tuloilma
- B Poistoilma
- C Liesikuvun poistoilma
- D Tuloilmapuhallin
- E Poistoilmapuhallin

Kuvissa R-malli. L-mallissa kanavajärjestys on peilikuvana.



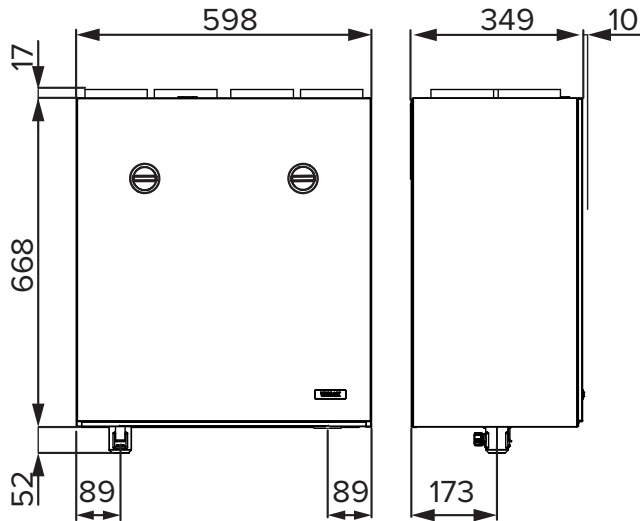
Vallox 51 MV



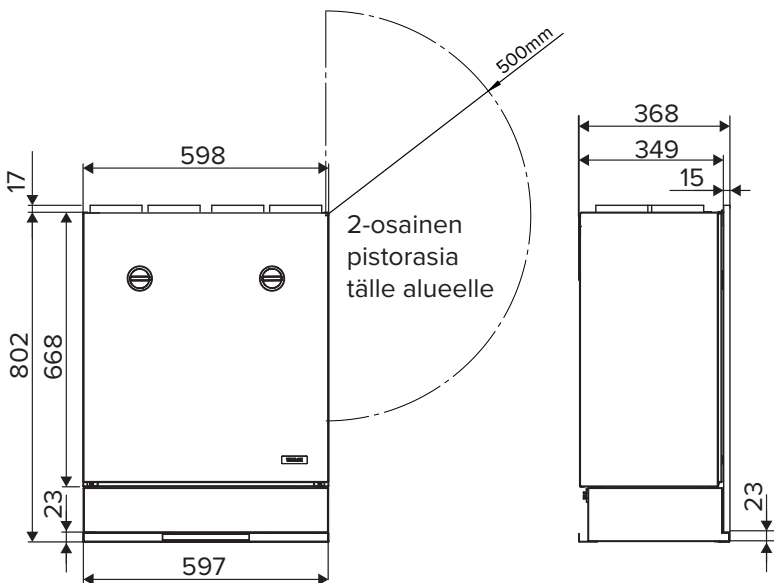
Vallox 51K MV

MITAT JA KANAVALÄHDÖT

Vallox 51 MV

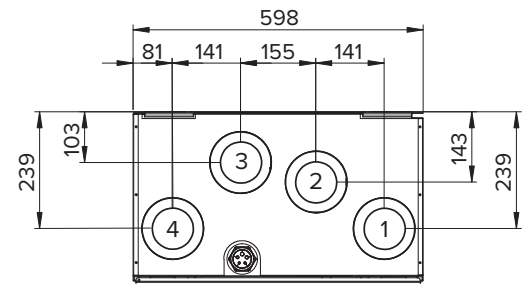


Vallox 51K MV



Mitat

R-malli

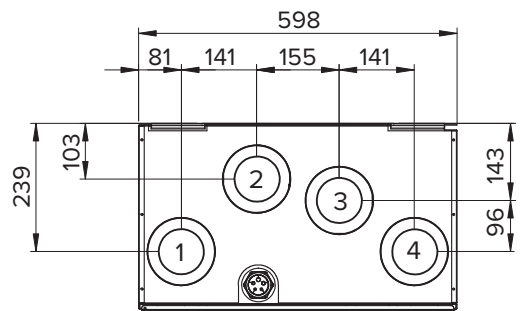


Kanavalähdöt

Naaras-lähtökauluksen sisähalkaisija \varnothing 125 mm

1. Ulkoilma koneeseen
2. Jäteilma koneesta ulos
3. Tuloilma koneesta asuntoon
4. Poistoilma asunnosta koneeseen

L-malli



ENNEN HUOLTOTÖIDEN ALOITTAMISTA



VAROITUS

Irrota koneen pistotulppa aina ennen koneen huoltotöiden aloittamista. Koneessa ei ole turvakytkintä, joka kytkisi virran pois, kun koneen ovi avataan.



HUOMAA

Tarvittava huoltotila ilmanvaihtokoneen edessä on vähintään 330 mm.

SUODATTIMIEN VAIHTAMINEN

Vallox-ilmanvaihtokoneessa on kolme suodatinta:

- Tuloilman karkeasuodatin suodattaa ulkoilmasta hyönteisiä, siitepölyä ja muuta karkeaa pölyä.
- Tuloilman hienosuodatin suodattaa tuloilmasta hienojakoista, silmille näkymätöntä tomua ja pölyä.
- Poistoilman karkeasuodatin suodattaa poistoilmaa ja pitää lämmöntalteenottokennon puhtaana.



VIHJE

Käyttämällä Vallox-alkuperäissuodattimia varmistat ilmanvaihtokoneen asianmukaisen toiminnan ja parhaan suodatustuloksen. Suodatinpaketin valinta ja tilaus: <https://valloxsuodattimet.fi>

Suodattimien vaihtoväli riippuu ympäristön hiukkaspitoisuudesta. Suodattimet on suositeltavaa vaihtaa keväisin ja syksyisin, kuitenkin vähintään kerran vuodessa.

Kun haluat vaihtaa suodattimet:

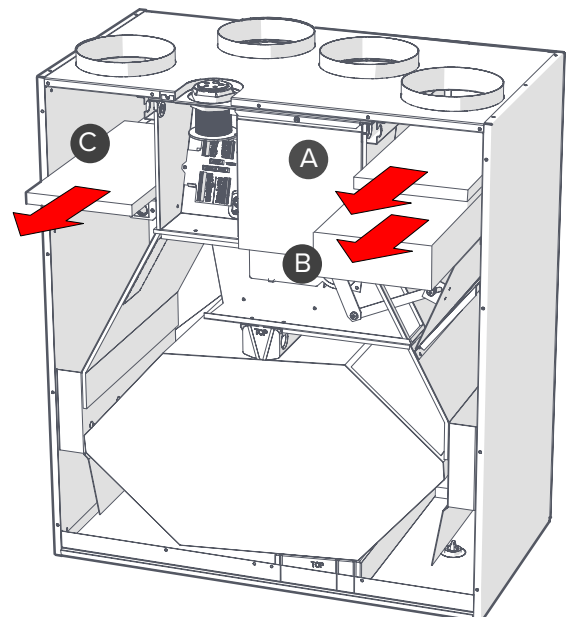
1. Irrota ilmanvaihtokoneen pistotulppa.
2. Avaa ilmanvaihtokoneen ovi.



HUOMIO

Ovi on painava.

3. Poista vanhat suodattimet (A, B, C) ja hävitä ne.
4. Asenna uudet suodattimet (A, B, C) paikoilleen.
5. Sulje ilmanvaihtokoneen ovi.
6. Kytke pistotulppa takaisin pistorasiaan.
7. Suodattimet on nyt vaihdettu.



LÄMMÖNTALTEENOTTOKENNON PUHDISTAMINEN

Tarkasta lämmöntalteenottokennon puhtaus noin vuoden välein suodattimien vaihdon yhteydessä ja pese se tarvittaessa.



TÄRKEÄÄ

Jos koneessasi on entalpiakenno, sitä ei saa pestä. Pese vain alumiini- tai muovikenno.

Lämmöntalteenottokennon puhdistaminen:

1. Irrota ilmanvaihtokoneen pistotulppa.
2. Avaa ilmanvaihtokoneen ovi avaamalla sormiruuvit ja nosta ovi paikaltaan.



HUOMIO

Ovi on painava.

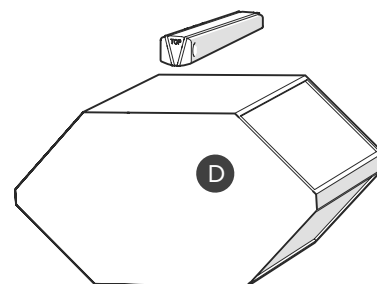
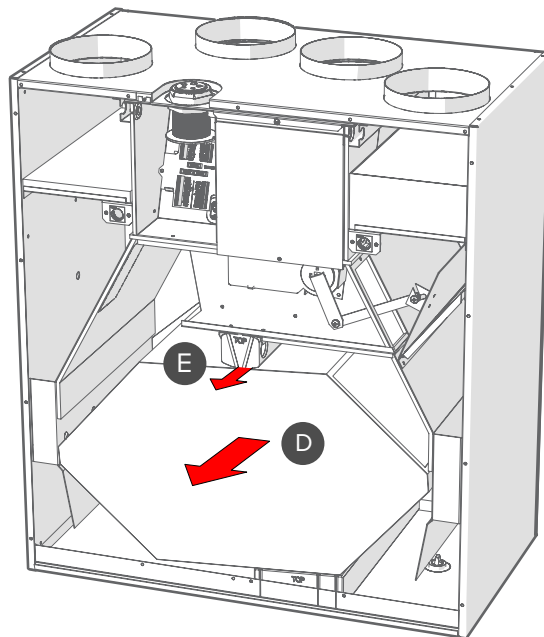
3. Vedä ulos kennon yläpuolella oleva musta kennon ylätuki (E).
4. Nosta ja vedä kenno (D) pois koneesta.



TÄRKEÄÄ

Käsittele kennoa varovasti. Älä nosta kennoa lamelleista. Kennon lamellit ovat hyvin ohuet ja vahingoittuvat herkästi.

5. Mikäli kenno on likaantunut, pese se upottamalla se lämpimään veteen, jossa on astianpesuainetta.
6. Huuhtelee kenno puhtaaksi vesisuihkulla. Älä käytä painepesuria.
7. Kun vesi on valunut pois lamellien välistä, kokoa ilmanvaihtokone päinvastaisessa järjestyksessä.
8. Sulje ovi.
9. Kytke pistotulppa takaisin pistorasiaan.
Lämmöntalteenottokenno on nyt puhdistettu.



KONDENSSESVESI

Lämmityskaudella poistoilman kosteus tiivistyy kondenssivedeksi. Veden muodostus saattaa olla runsasta uudisrakennuksissa. Kondenssiveden tulee päästä pois koneesta esteettömästi.

Varmista huoltotoimenpiteiden yhteydessä, esimerkiksi syksyllä ennen lämmityskauden alkua, että vesilukko tai pohja-altaassa oleva kondenssivesiyhde ei ole tukkeutunut. Voit tarkistaa asian kaatamalla vähän vettä altaaseen. Puhdista tarvittaessa.



HUOMAA

Koneen pohja-altaassa saattaa olla hieman kondenssivettä. Tämä on täysin normaalia, eikä edellytä sinulta mitään toimenpiteitä.



VAROITUS

Vettä ei saa päästä sähkölaitteisiin.

PUHALTIMIEN PUHDISTAMINEN

Tarkasta puhaltimien puhtaus suodattimien ja lämmöntalteenottokennon huollon yhteydessä. Puhdista puhaltimet tarvittaessa.

Puhaltimien irrottaminen ja puhdistaminen

Kun haluat puhdistaa puhaltimet:

1. Irrota ilmanvaihtokoneen pistotulppa.
2. Avaa Vallox-ilmanvaihtokoneen ovi avaamalla oviruuvit.
3. Nosta ovi pois paikaltaan.



HUOMIO

Ovi on painava.

4. Jos sähkökotelossa olevaan liitäntäkorttiin (F) on kytketty kattoläpivientiholkin (G) kautta ulos koneesta meneviä kaapeleita, joiden pituus estää puhallinkammion siirtämisen riittävän kauas ilmanvaihtokoneesta, irrota kytkennät. Vedä nämä kaapelit läpivientiholkin kautta ulos koneesta.
5. Irrota kattokiinnikkeistä ulkoilma- ja poistoilman lämpötila-anturit. Vedä koneen väliseinissä olevat pyöreät läpivientikumit (H) irti väliseinien hahloista.
6. Avaa sähkökotelon vasemmasta yläreunasta maadoitusruuvi (K).
7. Vapauta peltimoottori (J) asettamalla oranssi magneetti (I) peltimoottoriin magneetin kuvan päälle. Huomioi magneetin paikka, jotta osat laittaa sen huoltotyön loppuun takaisin alkuperäiselle paikalleen. Irrota tanko läpän nivelpisteestä. Käännä peltimoottorin kampea niin, että tanko irtoaa ohitusläpästä ja käännä läppä kennon ohitus-asentoon.
8. Vedä ulos kennon ylätuki (E). Nosta ja vedä kenno (D) ulos koneesta.
9. Vedä ulos puhallinkammio (K) (sisältää puhaltimet, sähkökotelon ja ohituskanavan peltimoottoreineen).
10. Puhaltimet ovat kiinni puhallinkammiossa kolmella ruuvilla (L). Takaseinän puolella alareunassa on maadoitusruuvi, jota ei tarvitse avata.
11. Irrota puhaltimen johtimen pikaliittimet.
12. Puhdista puhaltimet. Puhaltimen voi puhdistaa paineilmalla (käytä suojalaseja) tai harjaamalla ne siveltimellä.
13. Asenna osat takaisin ilmanvaihtokoneeseen päinvastaisessa järjestyksessä.

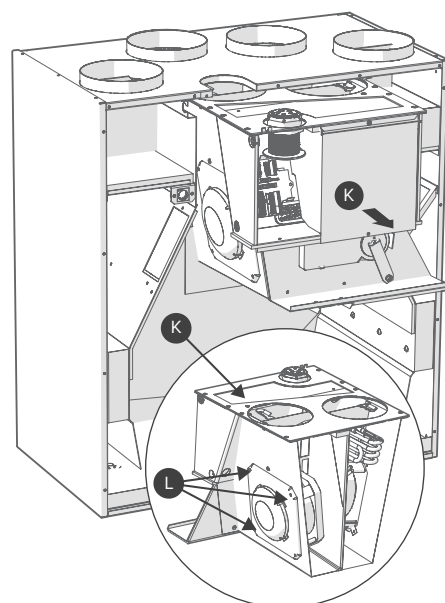
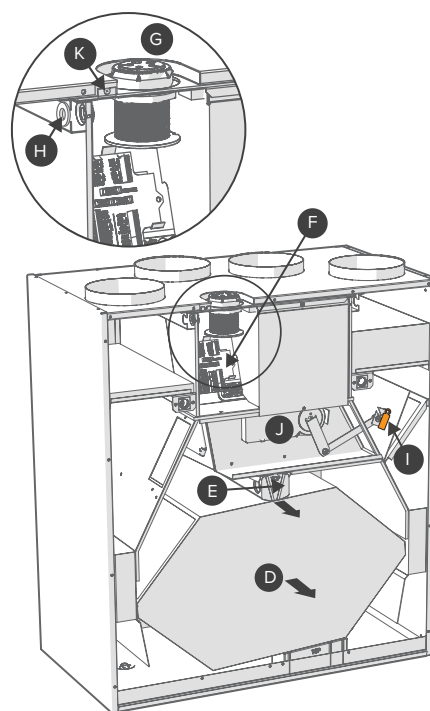
HUOM! Muista kytkeä peltimoottorin tanko takaisin läpän nivelpisteeseen ja lukita liitos oranssilla magneetilla. Varmista että anturit ja niiden läpivientikumit ovat oikeilla paikoillaan. Tarkista myös, että kytkennät ovat oikein ja maadoitusruuvi vasemmassa kulmassa paikoillaan.



TÄRKEÄÄ

Puhaltimet ovat erittäin herkkiä ulkoisille kolhuille. Suosittelemme, että puhdistat puhaltimet paikallaan. Käsittele siipipyöriä varovasti.

Puhaltimien puhdistus suositellaan ammattilaisen tehtäväksi.



LIESIKUVUN RASVASUODATTIMEN PUHDISTAMINEN

Pidä liesikupu puhtaana. Pyyhi ulkopinnat säännöllisesti miedolla pesuainevedellä. Puhdista rasvatahrat välittömästi. Älä käytä hankaavia tai syövyttäviä pesuaineita tai -välineitä.

Huolehdi rasvasuodattimen puhtaudesta varmistaaksesi riittävän poistoilmavirran. Rasvasuodatin on pestävä riittävän usein, vähintään 1-2 kertaa kuukaudessa, lämpimällä vedellä ja pesuaineella tai astianpesukoneessa.

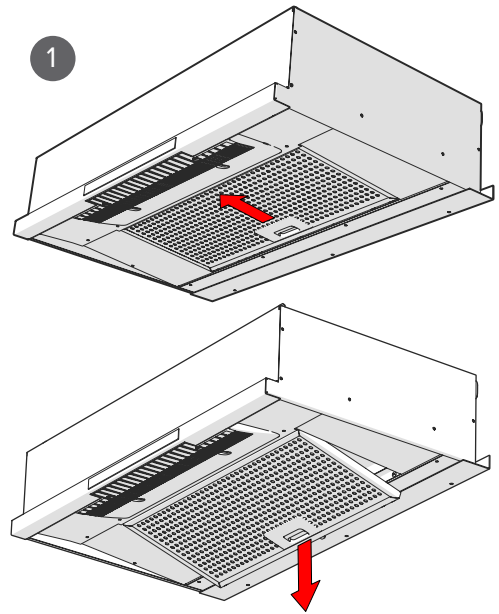
Rasvasuodattimen irrottaminen ja kiinnittäminen

1. Vedä rasvasuodattimen lukitsinta kuvun etureunaa kohti ja samalla rasvasuodatinta alaspäin siten, että se irtoaa.
2. Pese rasvasuodatin joko kuumalla vedellä ja astianpesuaineella tai astianpesukoneessa.
3. Kiinnitä rasvasuodatin takaisin paikoilleen. Työnnä suodattimen etureuna kuvussa olevan hyllyn päälle ja nosta takareuna paikalleen lukitsin painettuna.

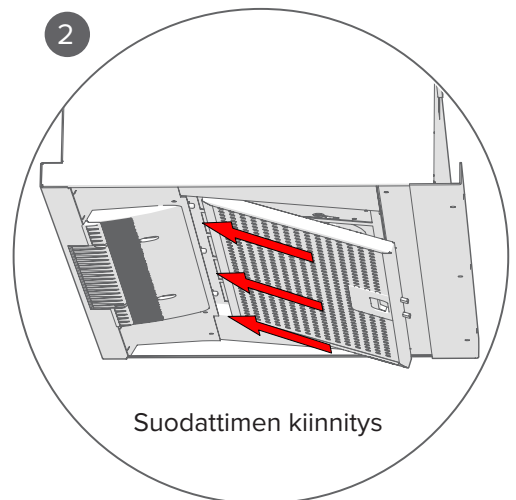
Huom! Varmista, että lukitsin tulee alaspäin.



VAROITUS
Rasvasuodattimen puhdistuksen laiminlyönti saattaa aiheuttaa tulipalovaaran.



Suodattimen irrotus



Suodattimen kiinnitys

Valaisin

Liesikuvussa on pitkäikäinen LED-valaisinmoduuli. Mikäli valaisin ei toimi, ota yhteyttä huoltoliikkeeseen.

TEKNISET TIEDOT VALLOX 51 MV

Nimike	Vallox 51 MV R Vallox 51 MV L	Tuotenumero 4105064 4105063	LVI-numero 7912132 7912134
Ilmamäärät Tuloilma Poistoilma	47 dm ³ /s, 100 Pa 51 dm ³ /s, 100 Pa	Puhaltimet Tuloilma Poistoilma	0,035 kW 0,35 A EC 0,035 kW 0,35 A EC
Jälkilämmitys	Sähkövastus, 900 W	Sähköliitäntä	230 V, 50 Hz, 4,24 A 2 x pistotulppa
Etulämmitys	–	Kotelointiluokka	IP 34
Lisälämmitys	–	Lämmöntalteenoton ohitus	Automaattinen
Suodattimet Tuloilma Poistoilma	ISO Coarse > 75 % + ISO ePM ₁ ISO Coarse > 75 %		
Ominaisenergiankulutus (SEC) kylmässä ilmastossa keskimääräisessä ilmastossa	A+ A	Hyötysyhteet Vuosihyötysuhde Tuloilmahyötysuhde Ominaisähköteho SFP	70 % A 84 % 0,94 kW / (25 dm ³ /s)
Mitat (l x k x s)	598 x 668 x 349 mm	Paino	60 kg

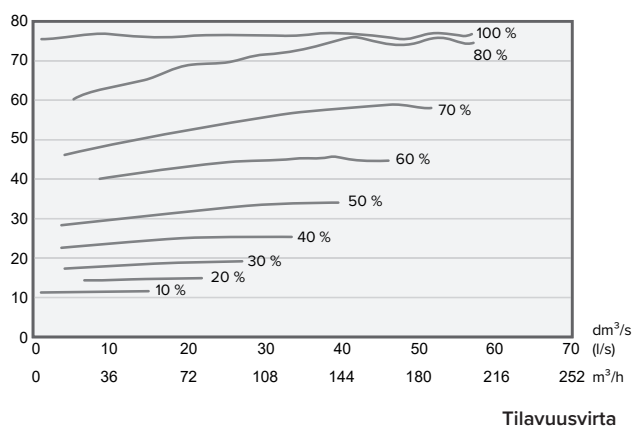
TEKNISET TIEDOT VALLOX 51K MV

Nimike	Vallox 51K MV R Vallox 51K MV L Vallox Captura valkoinen kupu Vallox Captura RST kupu	Tuotenumero 4106455 4106217 2145203 2146700	LVI-numero 7912135 7912136 7912137 7912138
Ilmamäärät Tuloilma Poistoilma	47 dm ³ /s, 100 Pa 51 dm ³ /s, 100 Pa	Puhaltimet Tuloilma Poistoilma	0,035 kW 0,35 A EC 0,035 kW 0,35 A EC
Jälkilämmitys	Sähkövastus, 900 W	Sähköliitäntä	230 V, 50 Hz, 4,24 A 2 x pistotulppa
Etulämmitys	–	Kotelointiluokka	IP 34
Lisälämmitys	–	Lämmöntalteenoton ohitus	Automaattinen
Suodattimet Tuloilma Poistoilma	ISO Coarse > 75 % + ISO ePM ₁ ISO Coarse > 75 %		
Ominaisenergiankulutus (SEC) kylmässä ilmastossa keskimääräisessä ilmastossa	A+ A	Hyötysyhteet Vuosihyötysuhde Tuloilmahyötysuhde Ominaisähköteho SFP	70 % A 84 % 0,94 kW / (25 dm ³ /s)
Mitat (l x k x s)	598 x 802 x 349 mm	Paino	66,2 kg

ILMAVIRRAT JA ÄÄNIARVOT

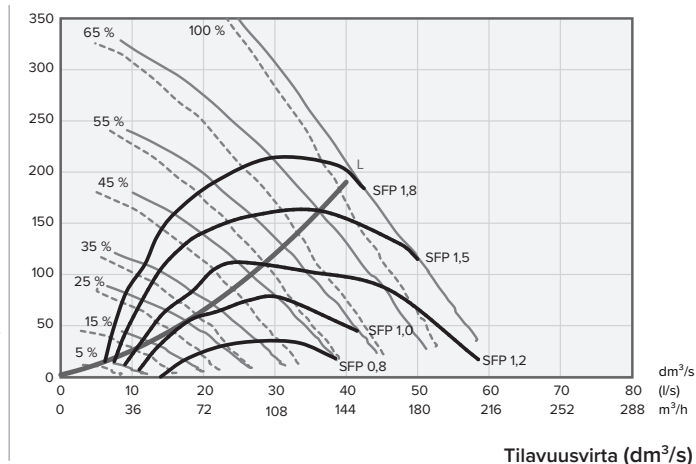
PUHALTIMEN OTTOTEHOT

Sähköteho (W)



TULO-/POISTOILMAMÄÄRÄT

Painehäviö kanavistossa. Kokonaispaine (Pa)



$$SFP = \frac{\text{Ottoteho (yht.) (W)}}{\text{Ilmavirta (max) (dm³/s)}}$$

SFP-luku (Specific Fan Power)
suositusarvo <1,8 (kW m³/s)

———— poistoilma
----- tuloilma

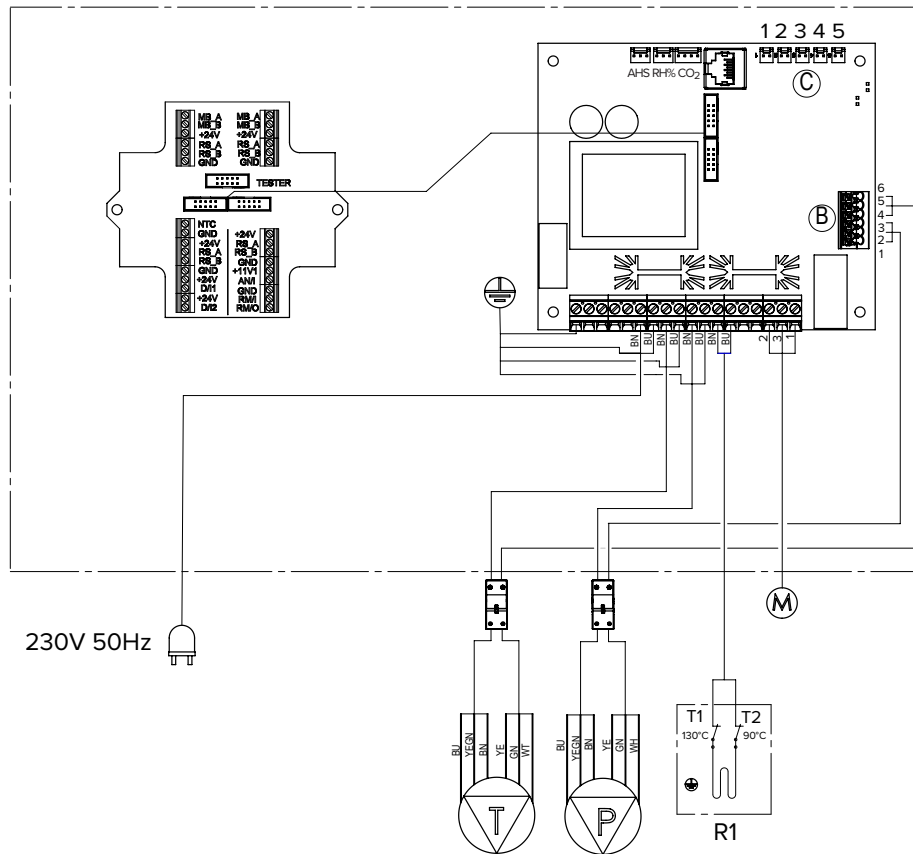
ÄÄNIARVOT

Säätöasento (%)	Äänitehotaso tuloilmakanavassa (yhdessä kanavassa) oktaavikaistoittain L _w dB										Äänitehotaso poistoilmakanavassa (yhdessä kanavassa) oktaavikaistoittain L _w dB										
	Säätöasento																				
	10	20	30	40	50	60	70	80	90	100	10	20	30	40	50	60	70	80	90	100	
Oktaavi- kaistan keski- taajuus Hz	63	58	60	62	64	66	68	73	81	81	81	52	52	55	55	59	61	72	70	72	72
	125	47	52	57	59	62	65	67	68	68	68	52	52	54	55	56	58	60	62	62	62
	250	44	50	55	57	64	62	65	67	67	67	30	33	39	42	44	47	50	51	52	51
	500	39	46	52	54	57	59	62	65	66	67	30	38	40	42	46	49	50	54	56	55
	1000	32	40	45	48	52	56	59	64	64	64	20	27	31	34	37	39	42	45	46	46
	2000	21	30	37	42	45	48	51	53	53	53	13	15	20	24	28	30	33	35	36	36
	4000	18	22	30	36	42	46	49	52	52	52	17	17	17	18	18	19	21	23	23	23
8000	21	21	23	27	34	40	44	48	48	48	21	21	21	21	21	21	21	21	21	21	
L _w dB	58	61	64	66	70	71	75	82	82	82	55	55	58	58	61	63	72	71	73	73	
L _{WA} dB(A)	41	47	52	55	59	61	64	67	68	68	37	39	42	44	46	49	51	54	55	55	
Vallox 51 MV, Vallox 51K MV (ei keittiön peruspoistoa kuvun kautta) Koneesta vaipan läpi tuleva äänenpainetaso huonetilassa, johon se on asennettu (10m ² :n äänen absorptio)																					
Säätöasento																					
Säätöasento (%)	10	20	30	40	50	60	70	80	90	100											
L _{PA} dB (A)	21	24	28	29	32	35	38	40	40	40											
Vallox 51K MV (keittiön peruspoisto 8 dm ³ /s kuvun kautta) Koneesta vaipan läpi tuleva äänenpainetaso huonetilassa, johon se on asennettu (10m ² :n äänen absorptio)																					
Säätöasento																					
Säätöasento (%)		22		40																	
L _{PA} dB (A)		28		32																	

Ääniarvot on mitattu ilmavirtakäyrästä laitospölykärän (L) mittauspisteissä. Arvot eivät juurikaan muutu pienemmillä kanavistopainehäviöillä puhaltimien säätöjen pysyessä ennallaan. Kanavistopainehäviöiden kasvaessa ääniarvot nousevat.

SISÄINEN SÄHKÖKYTKENTÄ

Vallox 51 MV / Vallox 51K MV



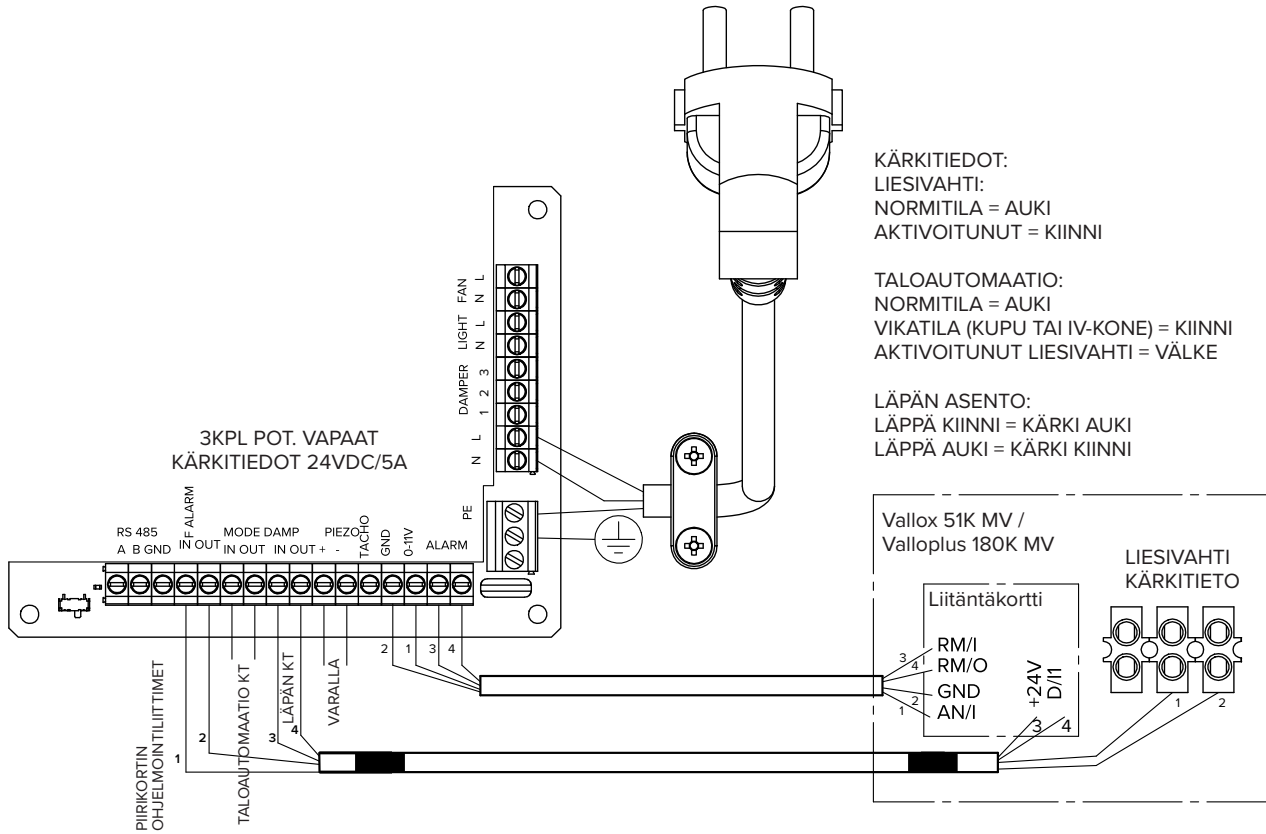
A	Emokortti	MB_A	Ulkoinen Modbus A -signaali	T	Tuloilmapuhallin
B	1. Poistoilmapuhallin Tako (WT)	MB_B	Ulkoinen Modbus B -signaali	P	Poistoilmapuhallin
	2. GND (GN)	+24V	+24 V tasavirtajännite (DC)	M	Peltimoottori
	3. Poistoilmapuhallin PWM (YE)	GND	Digitaalinen ja analoginen maapotentiaali	AHS	Jälkilämmityksen säätö
	4. Tuloilmapuhallin Tako (WT)	RS_A	Laitteiston paikallinen Modbus A -signaali	CO ₂	Sisäinen hiilidioksidianturi
	5. GND (GN)	RS_B	Laitteiston paikallinen Modbus B -signaali	RH%	Sisäinen kosteusanturi
	6. Tuloilmapuhallin PWM (YE)	NTC	Ulkoiden lämpötila-anturin liitin	R1	Jälkilämmitysvastus 90 °C ja 130 °C ylikuumenemissuojilla
C	1. Poistoilma	D/I1	Digitaalinen tulo 1		
	2. Ulkoilma	D/I2	Digitaalinen tulo 2		
	3. Tuloilma	11V1	11,1 V käyttöjännite		
	4. Jäteilma	AN/I	Analoginen sisääntulo 0-10 VDC		
	5. Tuloilma LTO-kennosta	RM/I	24 V releen sisäänmeno		
D	LAN	RM/O	24 V releen ulostulo		

JOHTOJEN VÄRIT

BK	Musta
BU	Sininen
BN	Ruskea
WT	Valkoinen
GY	Harmaa
YE	Keltainen
YEGN	Keltavihreä

ULKOINEN SÄHKÖKYTKENTÄ

Vallox Captura -liesikupu



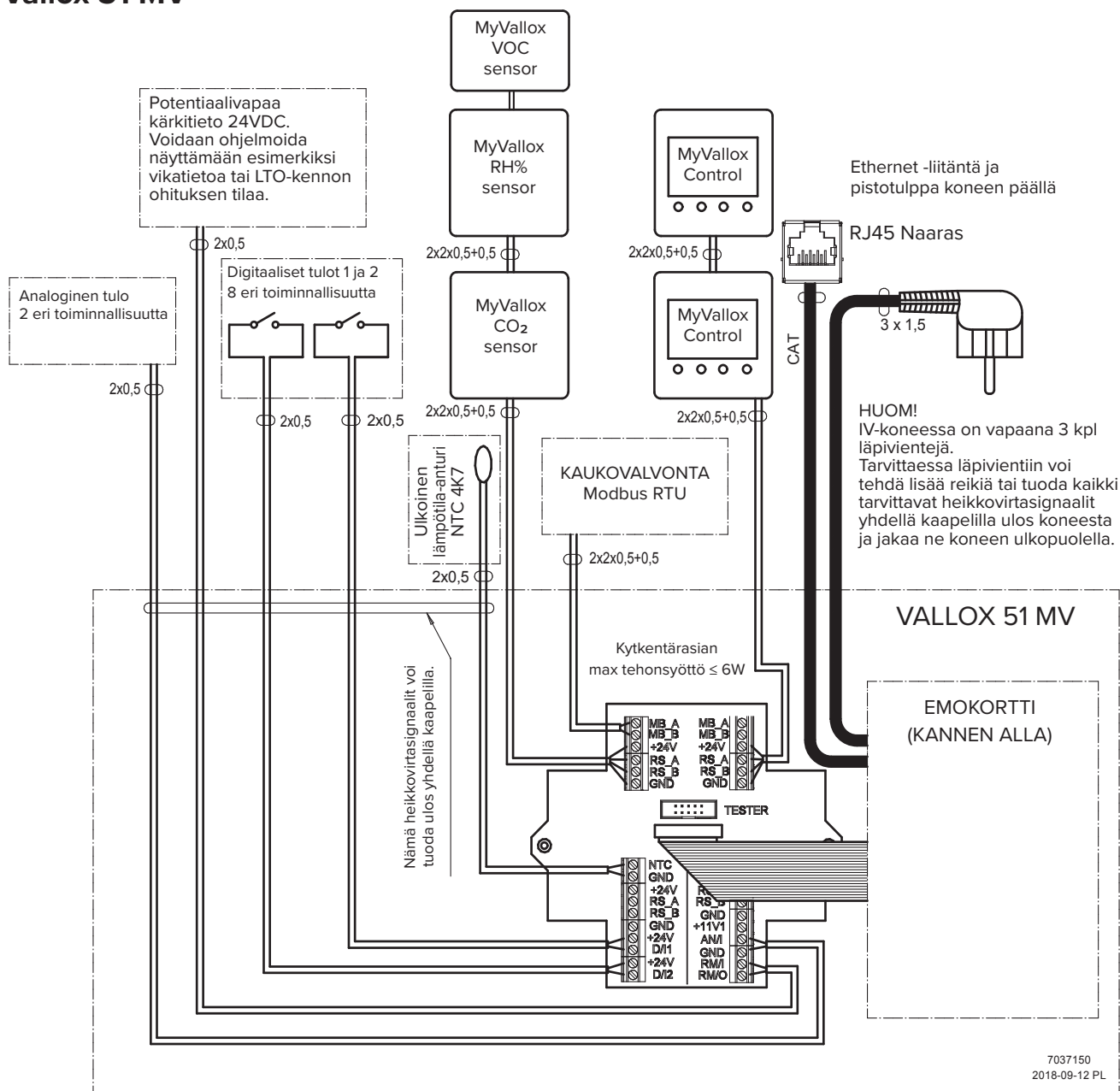
KÄRKITIEDOT:
LIESIVAHTI:
NORMITILA = AUKI
AKTIVOITUNUT = KIINNI

TALOAUTOMAATIO:
NORMITILA = AUKI
VIKATILA (KUPU TAI IV-KONE) = KIINNI
AKTIVOITUNUT LIESIVAHTI = VÄLKE

LÄPÄN ASENTO:
LÄPPÄ KIINNI = KÄRKI AUKI
LÄPPÄ AUKI = KÄRKI KIINNI

ULKOINEN SÄHKÖKYTKENTÄ

Vallox 51 MV



TEHONSYÖTÖ

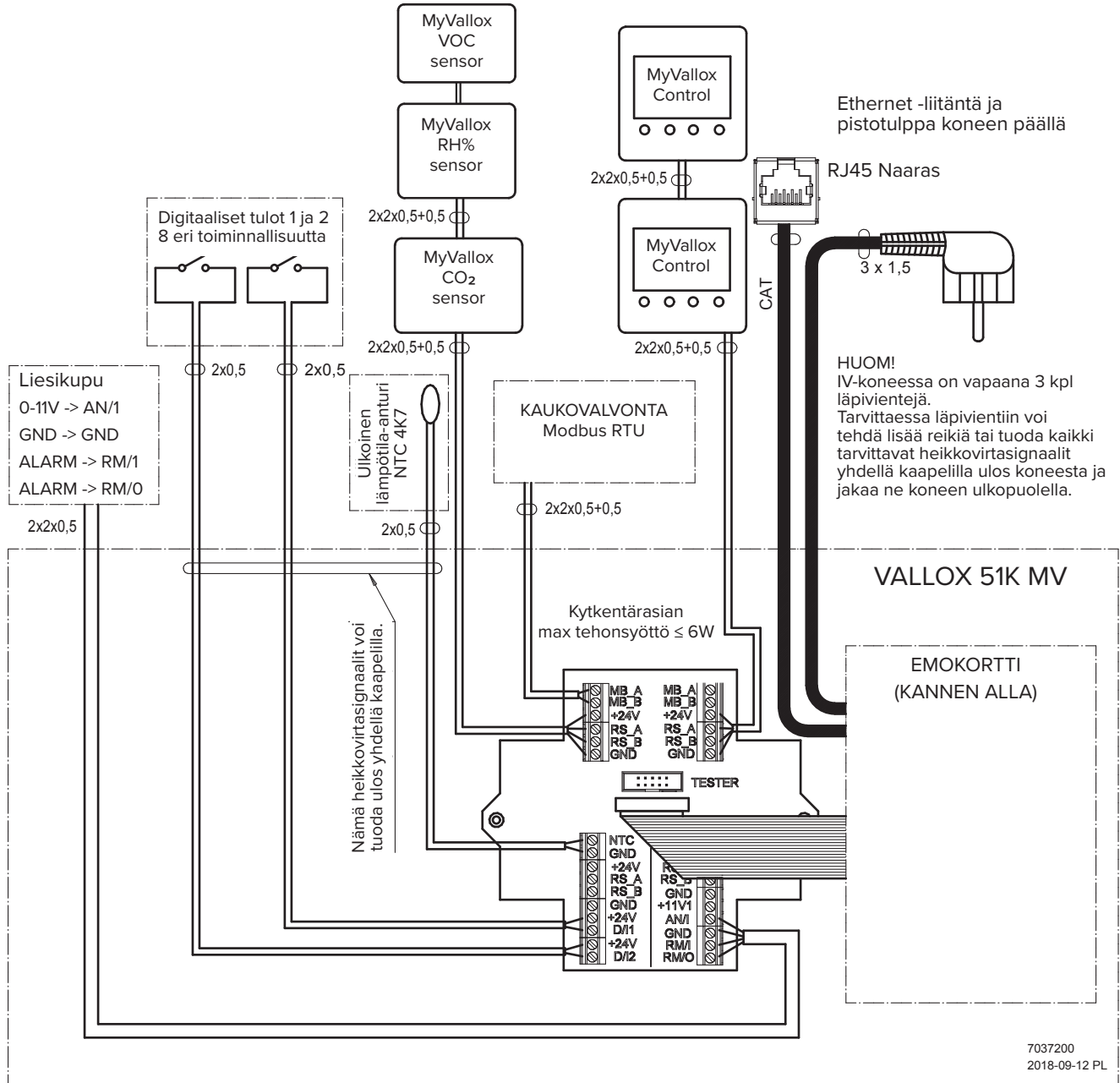
Maksimi	≤6W
MyVallox Control	1W
MyVallox RH% sensor	0,3 W
MyVallox CO ₂ sensor	1,2 W
MyVallox VOC sensor	2 W
Jännite	24 VDC

MB_A	Ulkoinen Modbus A -signaali
MB_B	Ulkoinen Modbus B -signaali
+24V	+24 V tasavirtajännite (DC)
GND	Digitaalinen ja analoginen maapotentiaali
RS_A	Laitteiston paikallinen Modbus A -signaali
RS_B	Laitteiston paikallinen Modbus B -signaali
NTC	Ulkoinen lämpötila-anturin liitin

D/I1	Digitaalinen tulo 1
D/I2	Digitaalinen tulo 2
11V1	11,1 V käyttöjännite
AN/I	Analoginen sisääntulo 0-10 VDC
RM/I	24 V releen sisäänmeno
RM/O	24 V releen ulostulo

ULKOINEN SÄHKÖKYTKENTÄ

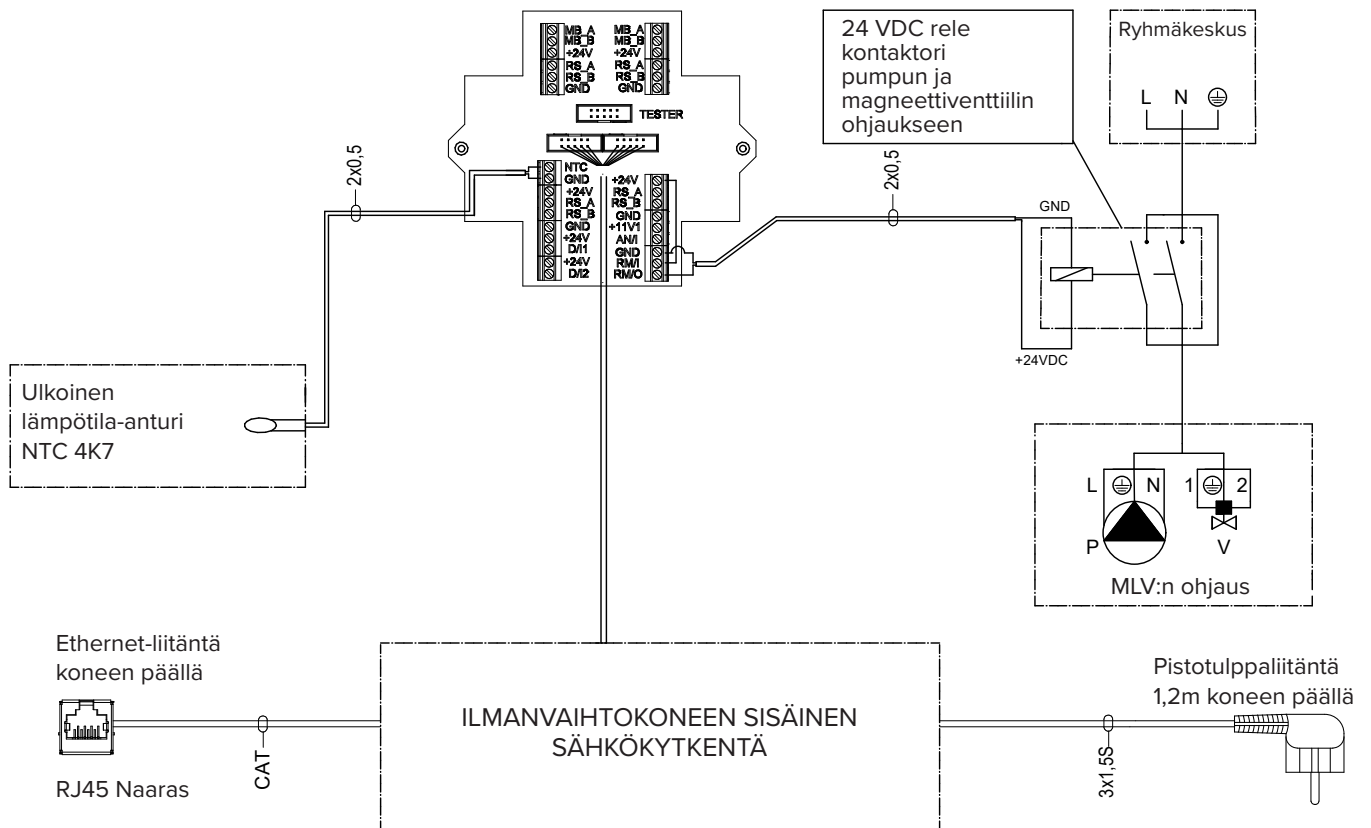
Vallox 51K MV



TEHONSYÖTTÖ

Maksimi	≤6W	MB_A	Ulkoinen Modbus A -signaali	D/I1	Digitaalinen tulo 1
MyVallox Control	1W	MB_B	Ulkoinen Modbus B -signaali	D/I2	Digitaalinen tulo 2
MyVallox RH% sensor	0,3 W	+24V	+24 V tasavirtajännite (DC)	11V1	11,1 V käyttöjännite
MyVallox CO₂ sensor	1,2 W	GND	Digitaalinen ja analoginen maapotentiaali	AN/I	Analoginen sisääntulo 0-10 VDC
MyVallox VOC sensor	2 W	RS_A	Laitteiston paikallinen Modbus A -signaali	RM/I	24 V releen sisäänmeno
Jännite	24 VDC	RS_B	Laitteiston paikallinen Modbus B -signaali	RM/O	24 V releen ulostulo
		NTC	Ulkoisen lämpötila-anturin liitin		

ULKOINEN SÄHKÖKYTKENTÄ MLV KANAVAPATTERIN OHJAUKSEEN



MB_A	Ulkoisen Modbus A -signaali	D/I2	Digitaalinen tulo 2
MB_B	Ulkoisen Modbus B -signaali	11V1	11,1 V käyttöjännite
+24V	+24 V tasavirtajännite (DC)	AN/I	Analoginen sisääntulo 0-10 VDC
GND	Digitaalinen ja analoginen maapotentiaali	RM/I	24 V releen sisäänmeno
RS_A	Laitteiston paikallinen Modbus A -signaali	RM/O	24 V releen ulostulo
RS_B	Laitteiston paikallinen Modbus B -signaali	P	Kiertovesipumppu
NTC	Ulkoisen lämpötila-anturin liitin	V	Magneettiventtiili
D/I1	Digitaalinen tulo 1		

KANAVAPATTERIN TOIMINTA

Noudata ensisijaisesti aina LVI-suunnittelijan tai lämpöpumppuvalmistajan kytkentäsuunnitelmaa. Lue myös kanavapatterin käyttöohje.

Ohessa on esitetty lämmitys-/viilennyspatteriyksikön kytkentäesimerkki lämmönkeruupiiriin.

Patteriyksikön menoputki kytketään lämmönkeruupiiriin paluuputkeen. Patteriyksiköstä palaava neste ohjataan takaisin lämmönkeruupiiriin paluuputkeen. Jos tiedetään lämmönkeruupiiriin lämpöpumpun sisäiset painehäviöt suuriksi, suositellaan lämpöpumpun ohituksen tekemistä. Tällöin nesteen kierto toimii lämpöpumpun ollessa pysähdyksissä. Tässä tapauksessa ohituksen yksisuuntaventtiiliin Y2 painehäviön tulee olla pienempi kuin lämpöpumpun painehäviön.

Lämmitys: Pumppu käynnistyy, kun ulkoilman lämpötila laskee alle tehdasasetetun talviraja-arvon (-5 °C).

Viilennys: Koneen tilan (esim. kotona-tila) tuloilman asetusarvo määrää pumpun käynnistymisen. Pumppu käynnistyy, kun tuloilman asetus on pienempi kuin asuntoon puhallettavan tuloilman lämpötila.

Kanavapatteri voidaan asentaa sekä tuloilmakanavaan että ulkoilmakanavaan. Mikäli patteri on sijoitettu ulkoilmakanavaan, sitä voidaan käyttää sekä etulämmitykseen että viilennykseen. Mikäli patteri on sijoitettu tuloilmakanavaan, sitä voidaan käyttää pelkästään etulämmitykseen tai pelkästään viilennykseen.

Kanavapatterin voi asettaa toimimaan automaattisesti tai manuaalisesti.

- **Automaattinen** - Kesällä tuloilman lämpötila pidetään lämpötila-asetuksessa. Talvella kanavapatteri käynnistyy, kun ulkoilman lämpötila laskee alle talviasetuksen.
- **Manuaalinen** - Kesällä kanavapatteri käynnistyy, kun ulkoilman lämpötila nousee yli kesäasetuksen. Talvella kanavapatteri käynnistyy, kun ulkoilman lämpötila laskee alle talviasetuksen.

Tuloilmakanavan kondenssiriskin ehkäisemiseksi voit valita tuloilmarajan säätötavaksi automaattinen tai manuaalinen.

- **Automaattinen** - Tuloilmaraja säätyy automaattisesti poistoilman kastepisteen mukaan. Kun tuloilman lämpötila laskee liian matalaksi, kanavapatteri pysähtyy.
- **Manuaalinen** - Tuloilmarajan voi asettaa manuaalisesti. Kun tuloilman lämpötila laskee asetettuun arvoon, kanavapatteri pysähtyy.

Mikäli ulkoinen anturi on käytössä ulkoisen anturin asetuksista valitaan onko kyseessä ulkoilmakanavapatterin vai tuloilmakanavapatterin ohjaus.



HUOMAA: Mikäli kanavapatteria käytetään tuloilmakanavassa, sitä voidaan käyttää vain viilennykseen.



HUOMAA: Ulkoilmakanavapatterin ohjauksessa ulkoinen NTC-anturi asennetaan ulkoilmakanavaan ennen patteria. Tuloilmakanavapatterin ohjauksessa ulkoinen NTC-anturi asennetaan patterin jälkeen.



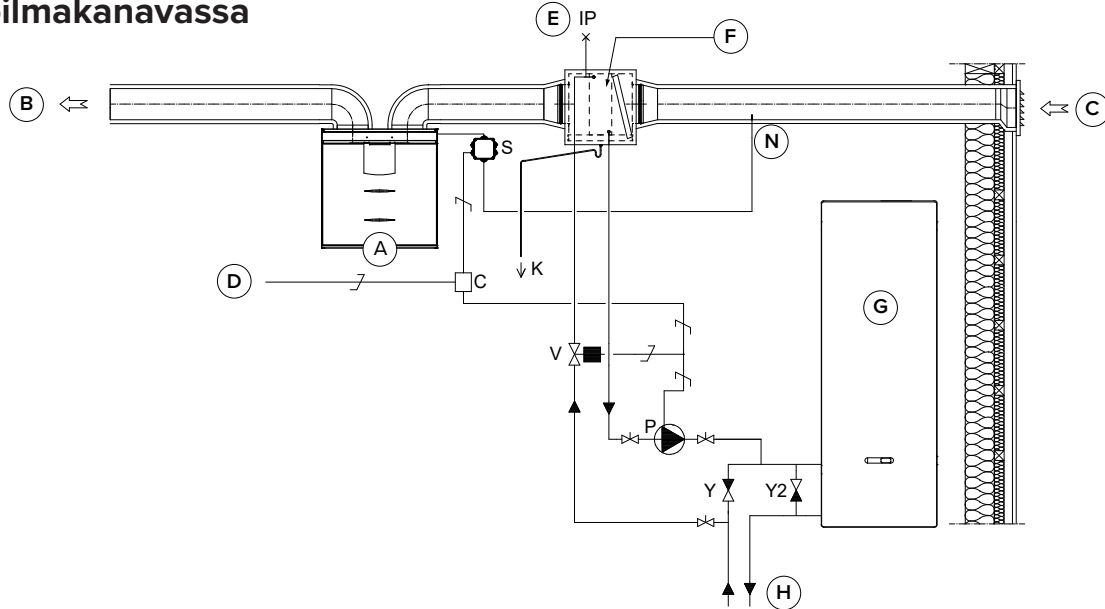
HUOMAA: Huomioi releen (C) valinnassa ulkoisen MV-sähkökotelon emokortin suurin sallittu yhteinen tehonsyöttö (maksimissaan 6 W), mikäli releen ottama teho otetaan emokortin +24 V liittimestä.



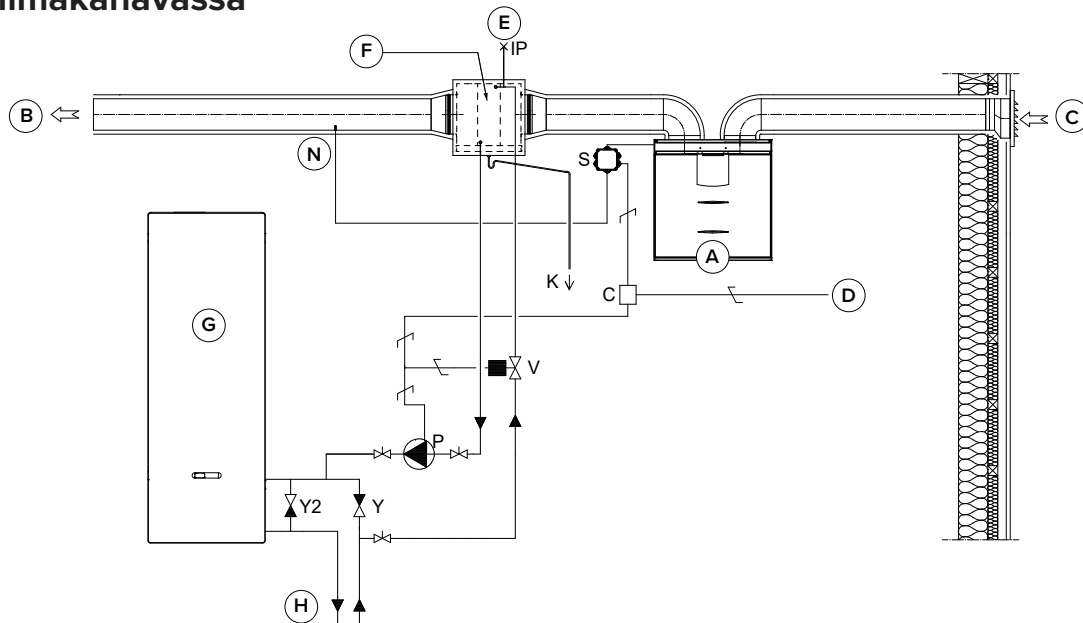
HUOMAA: Kosteusvaurioriskin vuoksi kondenssieristämättömässä kanavassa tuloilman lämpötilaa ei saa laskea alle +16...20°C.

KANAVAPATTERIN TOIMINTAKAAVIO

Ulkoilmakanavassa



Tuloilmakanavassa

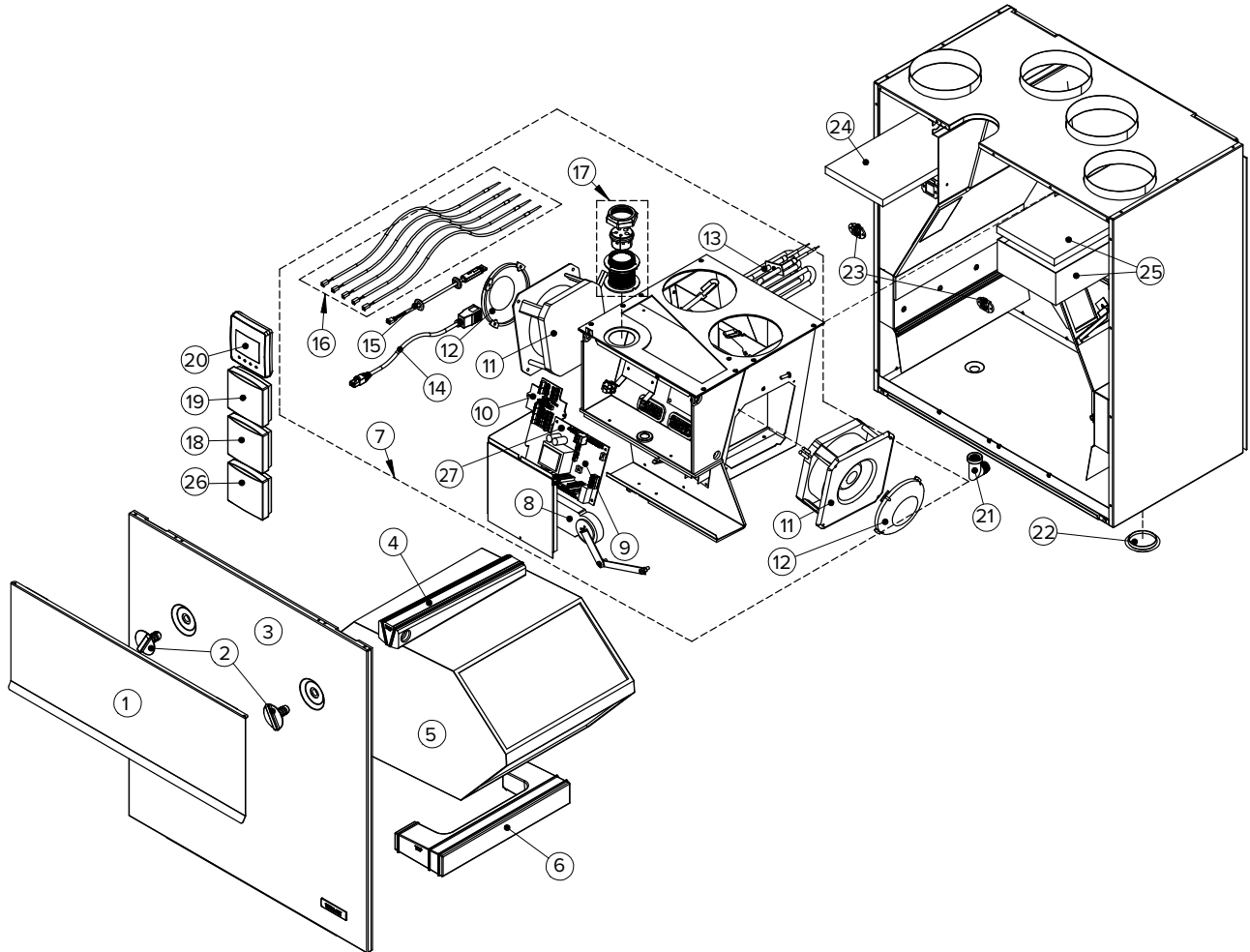


A	Ilmanvaihtokone
B	Tuloilma
C	Ulkoilma
D	Syöttö ryhmäkeskuksesta
E	Ilmanpoisto
F	Kanavapatteri (vastavirtakytkentä)
G	Lämpöpumppu
H	Lämmönkeruupiiri
N	Ulkoinen NTC-anturi

P	Kiertovesipumppu. Ei kuulu toimitukseen. Pumpun tulisi soveltua ympäristöä kylmemmän nesteiden pumppaamiseen kondenssiriskin vuoksi (esim. Grundfos Magna 1 25-80).
V	Magneettiventtiili. Ei kuulu toimitukseen. Venttiin tulee soveltua lämmönkeruupiirin nesteelle (esim. ELV05006, Stig Wahlström.)
K	Kondenssiputki. Ei kuulu toimitukseen.
IP	Ilmanpoistin. Ei kuulu toimitukseen.
S	Ulkoinen MV-sähkökytkentärasia
N	Ulkoinen NTC-anturi Vallox MV-koneita varten
C	24 VDC Pumpun ja magneettiventtiin ohjausrele/kontaktori. Ei kuulu toimitukseen. (esim. ABB CR-P024DC2)
Y	Yksisuuntaventtiili. Ei kuulu toimitukseen.
Y2	Yksisuuntaventtiili. Ei kuulu toimitukseen. Painehäviön tulee olla pienempi kuin lämpöpumpun painehäviön.

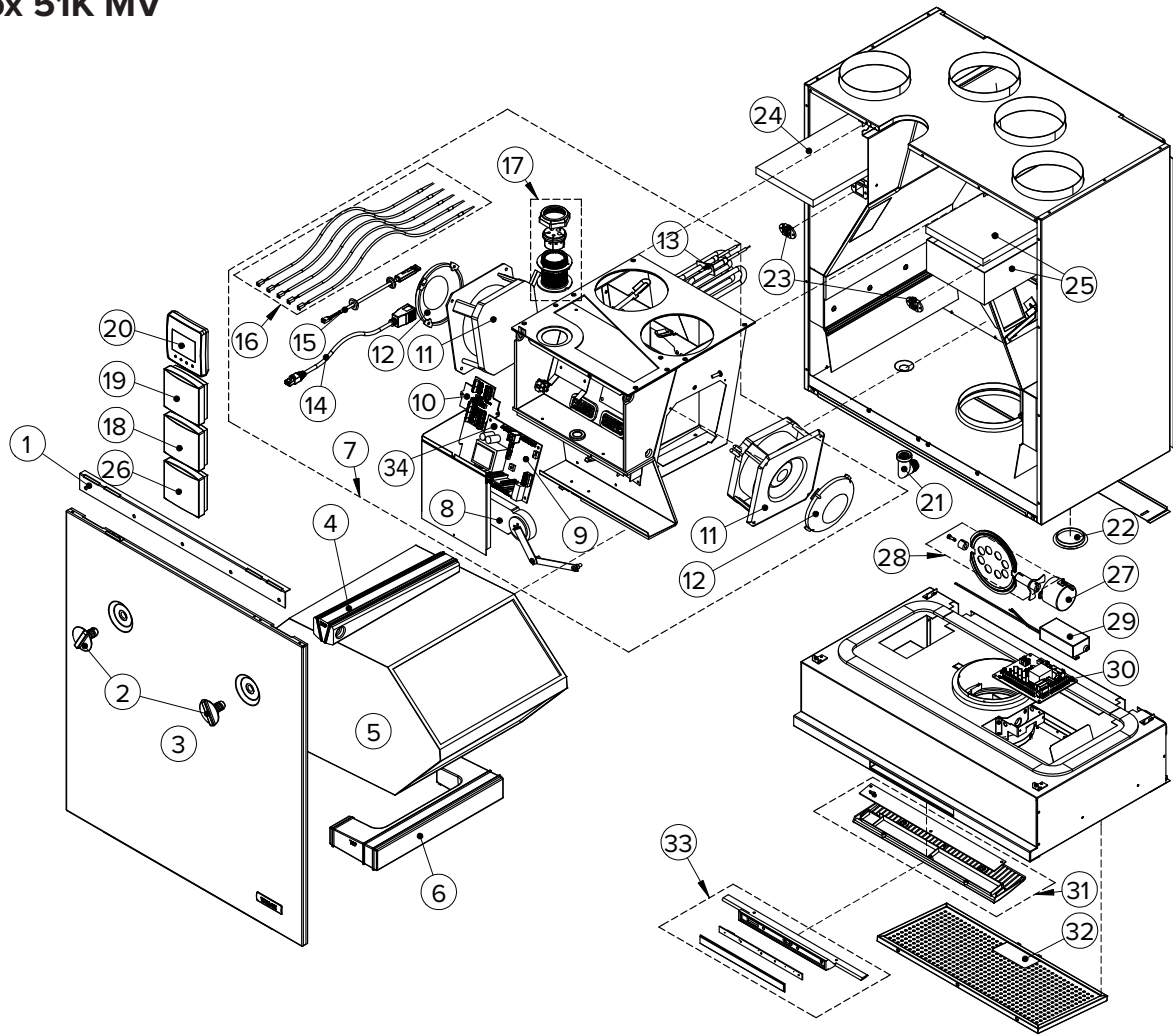
RÄJÄYTYSKUVA JA OSALUETTELO

Vallox 51 MV



NO	OSA	TUNNUS	NO	OSA	TUNNUS	NO	OSA	TUNNUS
1.	Oviruuvien peitelevy	4106644	10.	Liitäntäkortti	949038	19.	MyVallox-hiilidioksidianturi (lisävaruste)	949111
2.	Oviruuvi (toimitetaan parina oviruuvien vastamutterin kanssa)	990715	11.	Puhallin	4104020	20.	MyVallox Control -ohjain	949033
3.	Ovi	4106304	12.	Puhaltimen vaimennusrilä	4104868	21.	Vesilukko Vallox Silent Klick	3494701
4.	LTO-kennon ylätuki	4103238	13.	Jälkilämmitysvastus, R-malli Jälkilämmitysvastus, L-malli	4106543 4106544	22.	Muoviruuvi Peitetulppa	990151 4105656
5.	LTO-kenno	4103227	14.	RJ-45-jatkokaapeli	952196	23.	Oviruuvien vastamutteri (toimitetaan parina oviruuvien kanssa)	990715
6.	LTO-kennon alatuki	4103427	15.	Sisäinen kosteus- ja hiilidioksidianturi	4107971	24.	Poistoilman karkeasuodatin	4103284
7.	Puhallinkammion kokoonpano, R Puhallinkammion kokoonpano, L	4105049 4105048	16.	NTC-anturisarja	4106207	25.	Tuloilman karkea- ja hienosuodatin	4103284 4103424
8.	Peltimoottori	930621	17.	Kattoläpivientiholkki Kattoläpivientitiiviste	950445 950446	26.	MyVallox VOC-anturi (lisävaruste)	949112
9.	Emokortti	949032-1	18.	MyVallox-kosteusanturi (lisävaruste)	946149	27.	Lasiputkisolake 63mA hidas 5x20mm	952490

Vallox 51K MV



NO OSA	TUNNUS	NO OSA	TUNNUS	NO OSA	TUNNUS
1. Kalusteoven kiinnityslista	3296000	13. Jälkilämmitysvastus, R-malli Jälkilämmitysvastus, L-malli	4106543 4106544	25. Tuloilman karkea- ja hienosuodatin	4103284 4103424
2. Oviruuvi (toimitetaan parina oviruuvien vastamutterin kanssa)	990715	14. RJ-45-jatkokaapeli	952196	26. MyVallox VOC-anturi (lisävaruste)	949112
3. Ovi	4106304	15. Sisäinen kosteus- ja hiilidioksidianturi	4107971	27. Sulkuläpän moottori	930622
4. LTO-kennon ylätuki	4103238	16. NTC-anturisarja	4106207	28. Lämpökokooppa	2131310
5. LTO-kenno	4103227	17. Kattolämpivientiholkki Kattolämpivientitiiviste	950445 950446	29. LED-virtalähde	940028
6. LTO-kennon alatuuki	4103427	18. MyVallox-kosteusanturi (lisävaruste)	946149	30. Emokortti	949041
7. Puhallinkammion kokoonpano, R Puhallinkammion kokoonpano, L	4105049 4105048	19. MyVallox-hiilidioksidianturi (lisävaruste)	949111	31. Valaisinrunko	2131500
8. Peltimoottori	930621	20. MyVallox Control -ohjain	949033	31. LED-valaisin	944030
9. Emokortti	949032-1	21. Vesilukko Vallox Silent Klick	3494701	32. Rasvasuodatin	2052310
10. Liitäntäkortti	949038	22. Muoviruuvi Peitetulppa	990151 4105656	33. Etupaneelin kokoonpano valk.	2131950
11. Puhallin	4104020	23. Oviruuvien vastamutteri (toimitetaan parina oviruuvien kanssa)	990715	33. Etupaneelin kokoonpano RST	2131900
12. Puhaltimen vaimennusrilä	4104868	24. Poistoilman karkeasuodatin	4103284	34. Lasiputkislake 63mA hidas 5x20mm	952490

DECLARATION OF CONFORMITY

Manufacturer	Vallox Oy
Address	Mylykyläntie 9-11, FIN-32200 LOIMAA, FINLAND
Telephone number	+358 10 7732 200
Fax	+358 10 7732 201
The person who compiles the technical file	Petri Koivunen Vallox Oy Mylykyläntie 9-11, FIN-32200 LOIMAA, FINLAND Tel. +358 10 7732 234 Fax +358 10 7732 201 Email petri.koivunen@vallox.com
Description of unit	Ventilation unit with heat recovery
Model	Vallox 51 MV R, Vallox 51 MV L, Vallox 51K MV R, Vallox 51K MV L, Vallox 90 MC R, Vallox 90 MC L, Vallox 90K MC R, Vallox 90K MC L, Vallox 90 MV R, Vallox 90 MV L, Vallox 90K MV R, Vallox 90K MV L, ValloPlus 240 MV R, ValloPlus 240 MV L, ValloPlus 240K MV R, ValloPlus 240K MV L, ValloPlus 240 SC R, ValloPlus 240 SC L, Vallox 096 MC R, Vallox 096 MC L, Vallox 096 MV R, Vallox 096 MV L, ValloPlus 270 SC R, ValloPlus 270 SC L, ValloPlus 270 MV R, ValloPlus 270 MV L, Vallox 101 MC R, Vallox 101 MC L, Vallox 101 MV R, Vallox 101 MV L, Vallox 110 MV R, Vallox 110 MV L, ValloPlus 350 SC R, ValloPlus 350 SC L, ValloPlus 350 MV R, ValloPlus 350 MV L, Vallox 145 MV R, Vallox 145 MV L, ValloPlus 510 SC R, ValloPlus 510 SC L, ValloPlus 510 MV R, ValloPlus 510 MV L

Declares that the ventilation unit for supply and extract air, equipped with heat recovery and operating as part of a ventilation system has been designed and manufactured to the following specifications:

1. Low Voltage Directive (2014/35/EU) – EN 60335-1:2012+ A11:2014, EN 62233:2008
2. EMC Directive (2014/30/EU) – EN 61000-6-1:2007, EN 61000-3-2:2006 + A1:2009 + A2:2009, EN 61000-3-3:2008, EN 61000-6-3:2007 + A1:2011
3. Ecodesign Directive (2009/125/EY) – Commission regulation 1253/2014 – EN 13141-7 Annex B, EN 308, EN 13141-7, ISO 3741, ISO 5135

This is the original Declaration of Conformity

Loimaa, 14th May 2019



Jukka-Pekka Korja
Managing Director

VALLOX

www.vallox.com

Vallox Oy | Myllykyläntie 9-11 | 32200 LOIMAA | FINLAND
Asiakaspalvelu 010 7732 200 | Jälkimarkkinointi 010 7732 270

D6713/04.02.2020FIN/PDF