

# VALLOX

**Malli**

MyVallox 99 CFi

**Dokumentti**

D11732

**Tyyppi**

3820

**Voimassa alkaen**

15.9.2025

3821

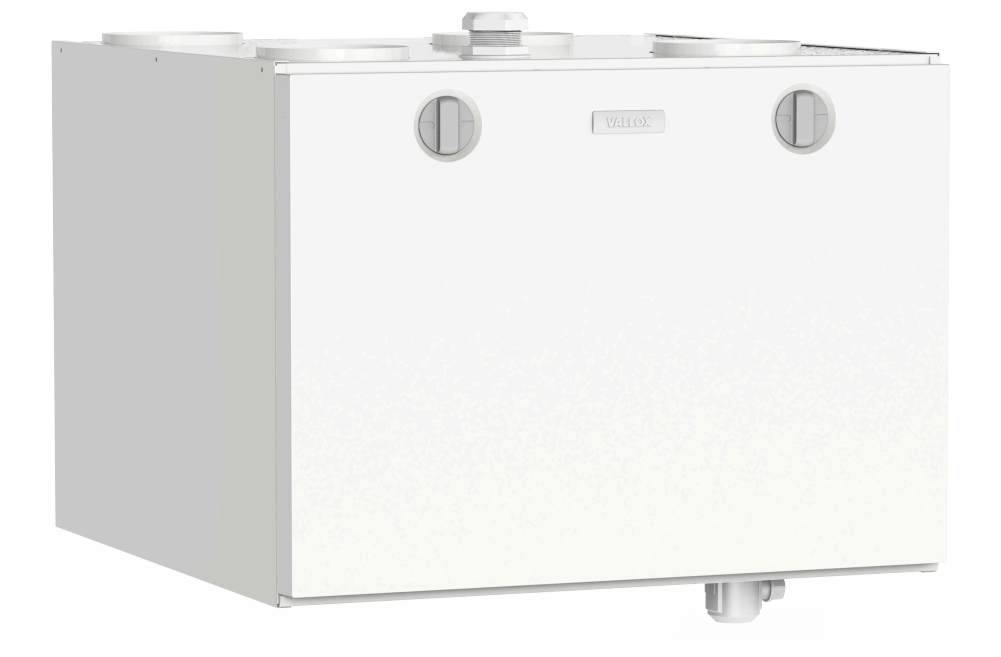
**Päivitetty**

15.9.2025

## MyVALLOX

99 CFi

### Ohje



# Sisältö

<b>1. Johdanto</b> .....	<b>3</b>
<b>1.1. Yleiset turvaohjeet</b> .....	<b>3</b>
1.1.1. Ohjeessa käytettävät turvallisuusmerkit.....	3
<b>1.2. Käyttötarkoitus</b> .....	<b>4</b>
<b>1.3. Varoitukset</b> .....	<b>4</b>
<b>1.4. Järjestelmäkuvaus</b> .....	<b>5</b>
<b>1.5. Takuu ja vastuu</b> .....	<b>5</b>
<b>1.6. Ilmanvaihtokoneen poistaminen käytöstä</b> .....	<b>6</b>
<b>1.7. Pääosat</b> .....	<b>7</b>
<b>2. Asennus</b> .....	<b>8</b>
<b>2.1. Asennus seinälle</b> .....	<b>8</b>
<b>2.2. Asennus kattoon</b> .....	<b>9</b>
<b>2.3. Kondenssiveden poisto</b> .....	<b>12</b>
<b>3. Ilmanvaihtokoneen ohjausvaihtoehdot</b> .....	<b>13</b>
<b>3.1. Ilmanvaihtokoneen yhdistäminen pilvipalveluun</b> .....	<b>13</b>
<b>3.2. Ilmanvaihtokoneen yhdistäminen tietokoneeseen</b> .....	<b>14</b>
<b>3.3. Ilmanvaihtokoneen rekisteröiminen MyVallox Cloud -pilvipalveluun</b> .....	<b>15</b>
<b>4. Huolto</b> .....	<b>19</b>
<b>4.1. Suodattimien vaihtaminen</b> .....	<b>20</b>
<b>4.2. Lämmöntalteenottokennon puhdistaminen</b> .....	<b>21</b>
<b>4.3. Puhaltimien puhdistaminen</b> .....	<b>22</b>
<b>4.4. Kondenssivesi</b> .....	<b>25</b>
<b>4.5. Vianetsintä</b> .....	<b>26</b>
<b>4.6. Koneen ohjelmiston päivittäminen (MyVallox Control)</b> .....	<b>27</b>
<b>5. Tekniset ominaisuudet</b> .....	<b>29</b>
<b>5.1. Tulo- ja poistoilmamäärät ja ottotehot</b> .....	<b>31</b>
<b>5.2. Ääniarvot</b> .....	<b>33</b>

---

<b>5.3.</b> Sisäinen sähkökytkentä .....	<b>35</b>
<b>5.4.</b> Ulkoinen sähkökytkentä.....	<b>37</b>
<b>5.5.</b> Ulkoinen sähkökytkentä MLV-kanavapatterin ohjaukseen .....	<b>39</b>
<b>5.6.</b> Kanavapatterin toiminta .....	<b>40</b>
<b>5.7.</b> Mitat ja kanavalähdöt.....	<b>44</b>
<b>6. Räjätyskuva ja varaosaluettelo .....</b>	<b>45</b>
<b>7. Vaatimustenmukaisuusvakuutus .....</b>	<b>47</b>

# 1. Johdanto





Kiitos, että valitsit Vallox-tuotteen. Lue ohje huolellisesti ennen tuotteen asennusta, käyttöä ja huoltoa varmistaaksesi koneen tarkoituksenmukaisen toiminnan.

## 1.1. Yleiset turvaohjeet

Lue tämä ohje, ennen kuin asennat, käytät tai huollat ilmanvaihtokonetta. Koneen turvallinen ja asianmukainen käsittely edellyttää, että tunnet perusturvallisuusmääräykset ja ilmanvaihtojärjestelmän käyttötarkoituksen.

Tämä ohje sisältää kaikki koneen turvallisen käytön kannalta tärkeät tiedot. Kaikkien ilmanvaihtokonetta käyttävien ja ylläpitävien henkilöiden on noudatettava tätä ohjetta. Lisäksi tulee huomioida paikalliset onnettomuuksien ehkäisyä koskevat määräykset.

### 1.1.1. Ohjeessa käytettävät turvallisuusmerkit

 <b>VAARA:</b>	Ilmaisee vaaratekijää, joka johtaa kuolemaan tai vakavaan vammaan, ellei vaaraa vältetä.
 <b>VAROITUS:</b>	Ilmaisee vaaratekijää, joka voi johtaa kuolemaan tai vakavaan vammaan, ellei vaaraa vältetä.
 <b>VAROITUS:</b>	Ilmaisee vaaratekijää, joka voi johtaa vähäiseen tai kohtalaiseen vammaan, ellei vaaraa vältetä.
 <b>HUOMIO:</b>	Ilmaisee vaaratekijää, joka voi johtaa omaisuuden vahingoittumiseen tai tietojen katoamiseen, ellei vaaraa vältetä.
 <b>TÄRKEÄÄ:</b>	Ilmaisee erityksen tärkeää tietoa tuotteesta.
<b>VIHJE:</b>	Antaa lisätietoa tuotteen käyttämisestä ja hyödyistä.

## 1.2. Käyttötarkoitus

Kaikkien Vallox-ilmanvaihtokoneiden tarkoitus on huolehtia tarpeenmukaisesta ja jatkuvasta ilmanvaihdosta siten, että ihmiset ja rakenteet pysyvät terveinä.

### ! TÄRKEÄÄ:

Huoneistokohtaisella ilmanvaihtokoneella varustetuissa asunnoissa asukkaalla on mahdollisuus vaikuttaa ilmanvaihdon tehoon. Ilmanvaihtoa ohjataan kulloisenkin tarpeen mukaan esim. liesikuvulta, ilmanvaihtokoneen ohjaimelta tai erillisestä ohjauskeskuksesta. Jotta sisäilma pysyisi terveellisenä ja myös asunnon rakenteiden kannalta hyvänä, *ilmanvaihdon on toimittava jatkuvasti*. Ilmanvaihto kannattaa pitää päällä myös pidempien lomien aikana. Näin sisäilma pysyy raikkaana eikä sen mahdollinen kosteus pääse tiivistymään ilmanvaihtokanavistoon ja rakenteisiin. Samalla myös kosteusvaurioiden riski pienenee.

### ! TÄRKEÄÄ:

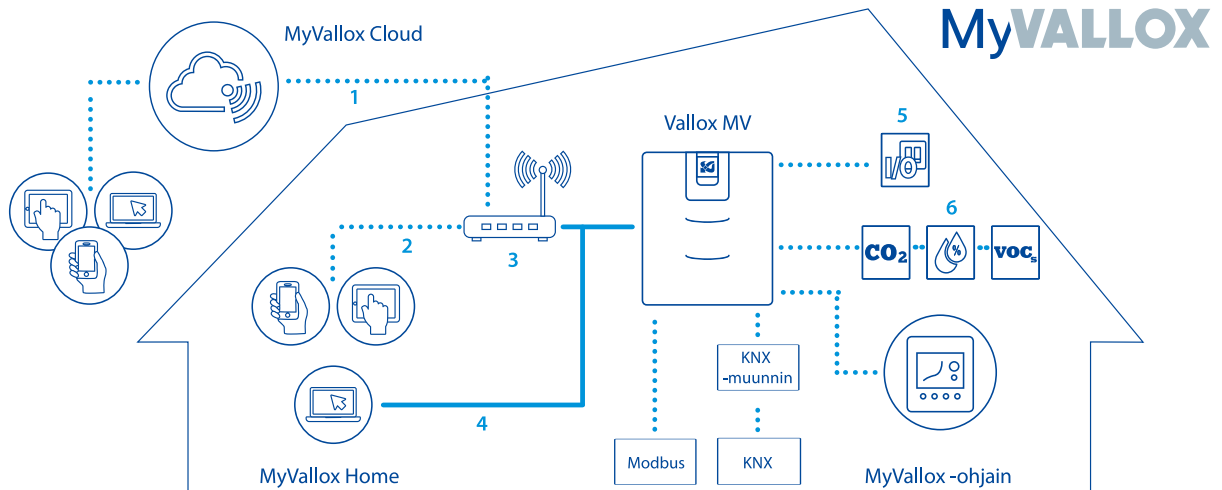
Pitkäaikainen ylipaine voi vahingoittaa talon rakenteita.

## 1.3. Varoitukset

**⚠ VAROITUS:** Koneita ei ole tarkoitettu lasten (alle 8 v.) tai sellaisten henkilöiden käyttöön, joiden aistit, fyysiset ominaisuudet, henkiset ominaisuudet tai tiedon ja kokemuksen puute rajoittavat koneen turvallista käyttöä. Nämä henkilöt voivat käyttää konetta turvallisuudestaan vastaavan henkilön valvonnassa tai ohjeiden mukaisesti. Lapsia on valvottava, etteivät he leiki laitteella.

- Ilmanvaihtokone on erittäin painava.
- Ilmanvaihtokoneen ovi on painava.
- Vettä ei saa päästä sähkölaitteisiin.
- Mukautettu-tilan ajastustoiminnon saa kytkeä pois päältä ainoastaan, mikäli ulkoisessa takkakytkimessä on ajastin.
- Ilmanvaihdon säätäjän tulee säätää puhaltimien asetukset ilmanvaihtosuunnitelman perusteella. Jos teet muutoksia asetuksiin, varmista, että ne ovat ilmanvaihtosuunnitelman mukaisia.
- Kun huoltotoimien yhteydessä avaat ilmanvaihtokoneen oven, turvakytin katkaisee virran. **Irrota tästä huolimatta koneen pistotulppa** aina ennen ilmanvaihtokoneen huoltotöiden aloittamista.
- Jos sinun tarvitsee poistaa lämmitysvastus koneesta huoltotoimien yhteydessä, varmista, ettei vastus ole kuuma, ennen kuin vedät sen ulos koneesta.
- Huoltotoimien yhteydessä kiinnitä johdot niin, että ne eivät ole vastuksissa kiinni.

## 1.4. Järjestelmäkuvaus



1	Internet
2	WLAN
3	Reititin
4	WLAN/LAN
5	Lisäkatkaisija
6	Anturit

## 1.5. Takuu ja vastuu

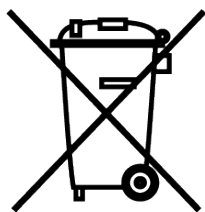
Takuu ja vastuu eivät ole voimassa, jos vahingot aiheutuvat seuraavista syistä:

- Ilmanvaihtokoneen tai ohjausyksikön epätarkoituksenmukainen käyttö
- Virheellinen tai määräysten vastainen asennus, käyttöönotto tai käyttö
- Kuljetusta, asennusta, käyttöä tai huoltoa koskevien ohjeiden laiminlyönti
- Rakenteelliset tai sähköiset muutokset tai ohjelmistoon tehdyt muutokset

## 1.6. Ilmanvaihtokoneen poistaminen käytöstä

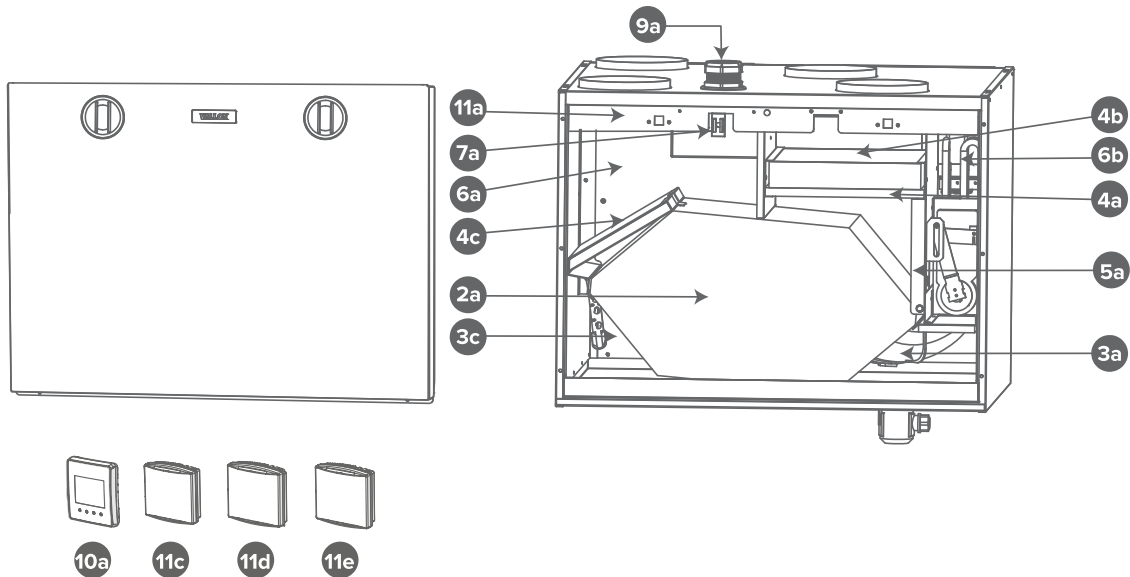
Älä hävitä sähkölaitetta talousjätteen mukana. Seuraa paikallisia lakeja ja määräyksiä tuotteen turvallisesta ja ympäristöystävällisestä hävittämisestä.

Katso MyVallox-ilmanvaihtokoneen kierrätysohje osoitteessa: [https://res.cloudinary.com/vallox/image/upload/v1704800151/FileStock/ValidManuals/Recycling\\_Instructions\\_Vallox\\_Ventilation\\_units.pdf](https://res.cloudinary.com/vallox/image/upload/v1704800151/FileStock/ValidManuals/Recycling_Instructions_Vallox_Ventilation_units.pdf).



## 1.7. Pääosat

Kuva 1. Pääosat



No.	Osa	No.	Osa
2a	Lämmöntalteenottokenno	7a	Turvakytkin
3a	Poistoilmapuhallin	9a	Sähköjohtojen kattoläpivientiholkki
3c	Tuloilmapuhallin	10a	Ohjain
4a	Tuloilman hienosuodatin	11a	Sisäinen kosteusanturi
4b	Tuloilman karkeasuodatin	11a	Sisäinen hiilidioksidianturi
4c	Poistoilman karkeasuodatin	11c	Hiilidioksidianturi (Lisävaruste)
5a	LTO-kennon ohitusläppä	11d	Kosteusanturi(Lisävaruste)
6a	Jälkilämmitysvastus	11e	VOC-anturi (Lisävaruste)
6b	Lisälämmitysvastus		

## 2. Asennus

Tässä luvussa kuvataan Vallox-ilmanvaihtokoneen asennus.

Asennuksen ja käyttöönoton saa suorittaa vain pätevä asiantuntija. Sähköasennukset ja liitännät saa suorittaa vain sähköasentaja paikallisten määräysten mukaisesti.

Tarkista pakkauksen sisältö ennen asennusta ja varmista, ettei mikään osa ole vahingoittunut. Varastoi tuote kuivassa paikassa (sisätiloissa).

Tarkista tuotteen mitat ja paino koneen teknisistä tiedoista.

Ilmanvaihtokone on asennettava kuivaan paikkaan, jonka lämpötila ei laske alle +10 °C:een. Ilman kotelointia kone tulee sijoittaa paikkaan, jossa sen käyntiäänä ei häiritse; sopivia paikkoja ovat esim. varastot, tekniset tilat ja alas lasketut katot.

Vältä asennusta kaikupohjaiseen, onttoon väliseinään tai makuuhuoneen seinään, tai estä äänen johtuminen.

### ! HUOMAUTUS:

Ulkoilmakanava koneeseen ja jäteilmakanava ulos tulee eristää koko matkalta umpisolueristeellä.

### ! HUOMAUTUS:

Ilmanvaihtokone on asennettava siten, että kone on mahdollista kytkeä LAN-kaapeliin. LAN-kaapeli puolestaan täytyy voida kytkeä reitittimeen.

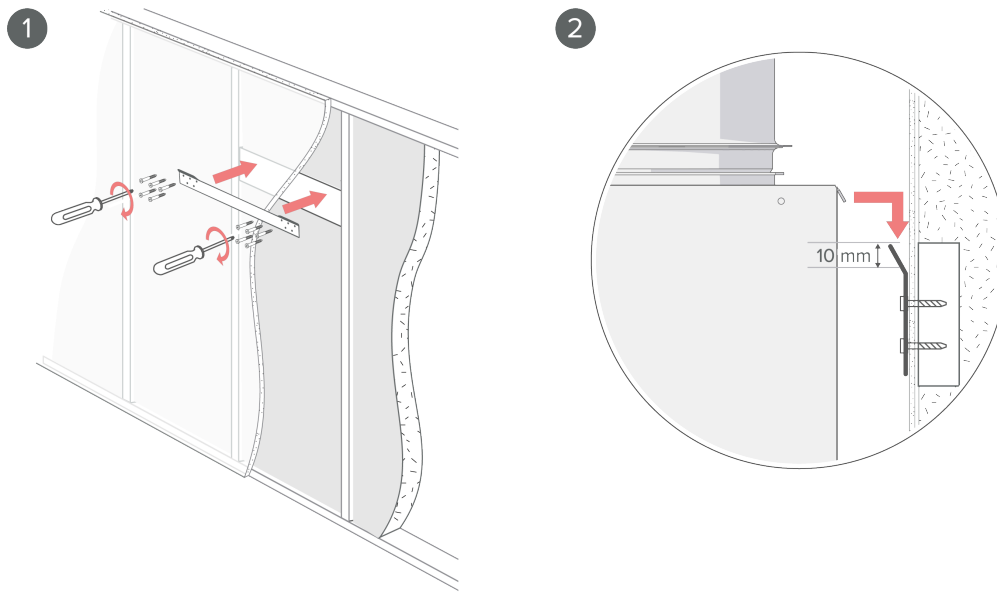
### 2.1. Asennus seinälle

#### ! HUOMAUTUS:

Vältä asennusta kaikupohjaiseen, onttoon väliseinään tai makuuhuoneen seinään, tai estä äänen johtuminen.

Koneen katon vähimmäisetäisyys valmiiseen kattopintaan on 30 mm. Huomaa, että kone nousee seinäkiinnikkeelle asennettaessa 10 mm lopullista korkeutta ylemmäksi.

Asenna ilmanvaihtokone seinälle kiinnityslevyllä alla olevan kuvan mukaan. Varmista, että kone on asennuksen jälkeen vaakasuorassa



## 2.2. Asennus kattoon

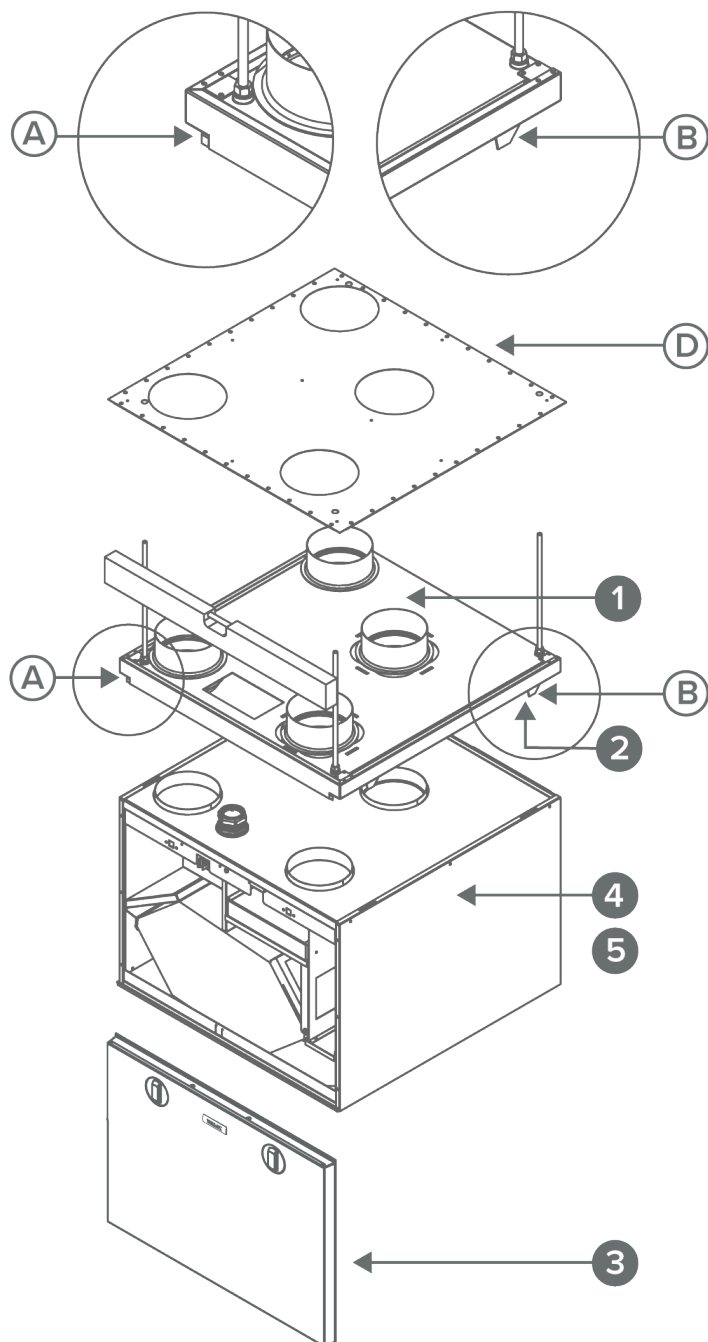
Malliin MyVallox 99 CFi on saatavissa lisävarusteena kattoasennuslevy. Kiinnitä kattoasennuslevy seuraavasti:

- Kattotuoleihin tai muuhun runkorakenteeseen M8-kierretangoilla siten, että ne kestävät koneen painon.
- Varmista asennuslevyn vaakasuoruus, sillä asennuslevy määrää koneen asennon.
- Kattoasennuslevyn valkoisen peitelistan yläreunan voi asentaa kattoon vasten. Kattoasennuslevyn voi myös upottaa, jolloin katto voi olla 30 mm alempana kuin valkoisen peitelistan yläreuna.

Eistä kanavat kondenssivedeltä myös koneen ja kattoasennuslevyn välistä.


**! HUOMAUTUS:** Varaa asentaessa koneen eteen vähintään 500 mm tilaa, jotta huolto on mahdollista.

**! HUOMAUTUS:** Asenna ilmanvaihtokone paikkaan, jossa lämpötila ei laske alle + 10 °C.




1. Kiinnitä kattoasennuslevy:

- a. Kiinnitä kierretangot kattotuoleihin tai muuhun runkorakenteeseen ja kierrä niihin mutterit **(E)**.
- b. Nosta kattoasennuslevy paikoilleen.
- c. Työnnä vaimennuskumi **(F)** ja aluslaatta **(G)** paikoilleen kuhunkin kierretankoon.
- d. Säädä muttereiden avulla kattoasennuslevy suoraan.
- e. Lyhennä kierretankojen alapäät siten, että ne ovat enintään 5 mm mutterien alapuolella.


 **VAROITUS:** Kone on erittäin painava. Älä suorita tätä toimenpidettä yksin.

2. Asenna ilmanvaihtokone kattoasennuslevyyn:
  - a. Asenna kattoasennuslevy vaakasuoraan M8- kierretankojen avulla.

 **HUOMAUTUS:** Kierretangon pää saa tulla korkeintaan 5 mm kiinnitysmutterin alapuolelle. Älä kiristä kattoasennuslevyä liian tiukkaan kattoon vasten. Tarkista vetämällä käyttövivuista (A), että liukukiskot liikkuvat ja palautuvat alkuperäiseen asentoon.

Kattoasennuslevyn valkoisen peitelistan yläreunan voi asentaa kattoon vasten. Kattoasennuslevyn voi myös upottaa, jolloin katto voi olla 30 mm alempana kuin valkoisen peitelistan yläreuna.

- b. Tarkista, että eristerenkaat ovat lähtökauluksissa kattoasennuslevyn alapuolella.
- c. Irrota ovi, ennen kuin asennat ilmanvaihtokoneen kattoasennuslevyyn.
- d. Nosta ilmanvaihtokone lähelle kattoasennuslevyä ja vie johdot sekä kytkentäkotelon kattoasennuslevyn aukosta katon yläpuolelle.

 **HUOMAUTUS:** Muista tehdä valmiiseen kattoon huoltoluukku, jotta johtoihin ja kytkentäkoteloon päästään käsiksi. Huoltoluukun etäisyys kattoasennuslevystä on n. 500 mm.

Vaihtoehtoisesti johdot voidaan viedä kattoasennuslevyn ja ilmanvaihtokoneen välistä takaseinälle. Kun ilmanvaihtokone nostetaan kattoasennuslevyä vasten, kone lukkiutuu. Tarvittaessa ohjaa kattoasennuslevyssä olevat kiinnityskoukut (B) ilmanvaihtokoneen sivulevyissä oleviin uriin.

Kattoasennuslevyn etureunan alakulmissa on lukituksen käyttövivut (A). Kun vivut ovat palautuneet samalle tasolle kuin kattoasennuslevyn valkoinen peitelista, kone on lukkiutunut kattoasennuslevyyn.

- e. Kone voidaan tarvittaessa irrottaa kattoasennuslevystä. Irrota koneen ovi, nosta konetta hieman ylöspäin ja vedä yhtä aikaa molemmista kattoasennuslevyn käyttövivuista (A), jolloin kone irtoaa kattoasennuslevystä.

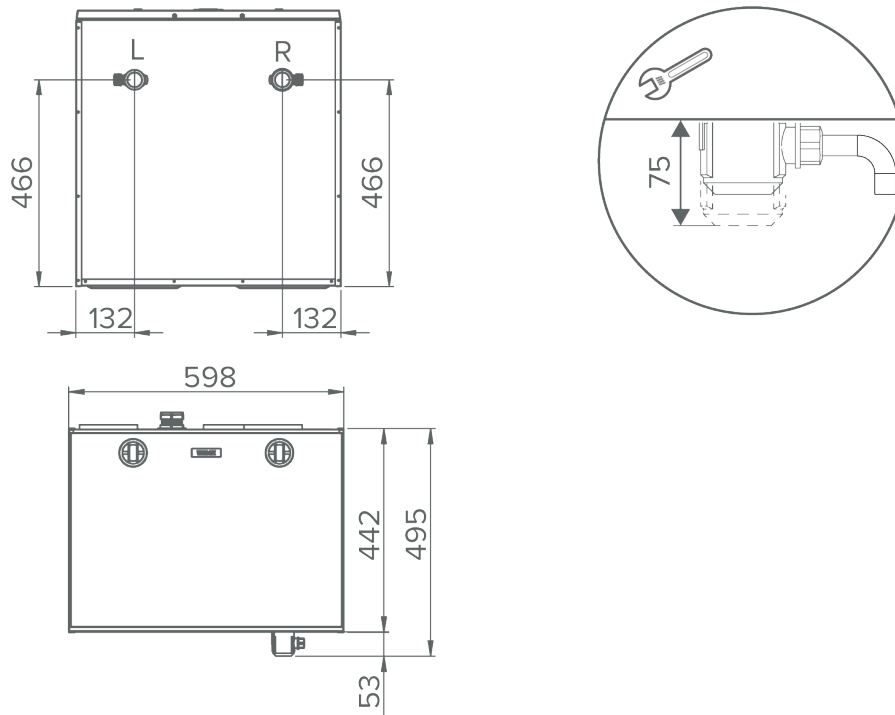
### Yläpohjan läpivientilevy

Yläpohjan läpivientilevy (D) on lisävaruste. Eristettyä yläpohjan läpivientilevyä käytettäessä on varmistettava höyrösulun tiiveys.

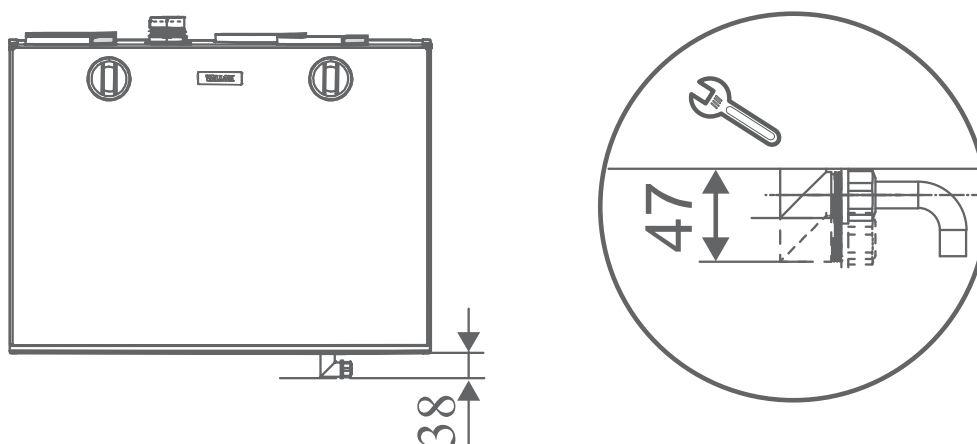
Yläpohjan läpivientilevyn voi asentaa kiinni valmiiseen takaseinään. Yläpohjan läpivientilevyn minimietäisyys valmiisiin sivuseiniin on 15 mm.

## 2.3. Kondenssiveden poisto

Kuva 2. Vallox Silent Klick -vesilukon mitoituskuvat ja asennuksen vaatima tila



Kuva 3. Vallox Silent Klick -vesilukon vaihtoehtoisen asennustavan (kulmayhde) vaatima tila



**! HUOMAUTUS:** Koneen mukana toimitetaan Vallox Silent Klick -vesilukkopaketti. Katso vesilukon asennusohje paketin mukana tulevasta ohjeesta tai osoitteesta <https://www.vallox.com>. Vaihtoehtoista vesilukon asennustapaa käytettäessä siirrä tiivisterengas ja lukitusosa seinään asennettavaan putkiliitososaan.

## 3. Ilmanvaihtokoneen ohjausvaihtoehdot

Voit ohjata Vallox-ilmanvaihtokoneen toimintaa seuraavilla tavoilla:

- rakennukseen asennetun MyVallox-ohjaimen kautta
- MyVallox Home -lähiverkkoyhteyden ja MyVallox Home/Cloud -käyttöliittymän kautta
- MyVallox Cloud -pilvipalvelun ja MyVallox Home/Cloud -käyttöliittymän kautta
- kaukovalvonnan tai kiinteistöautomaation jännite- tai Modbus-viesteillä.

Ilmanvaihtokoneen sisäänrakennetut kosteus- ja hiilidioksidianturit säätävät ilmanvaihtoa automaattisesti tarpeen mukaan. Lisäksi ilmanvaihtoa voidaan automatisoida myös lisävarusteina saatavien hiilidioksidi-, kosteus- tai VOC-ilmanlaatuanturin avulla. Tällöin ilmanvaihto säilyy optimaalisena asunnon ollessa tyhjilläänkin. Vakiovarustelu ja saatavana olevat lisävarusteet vaihtelevat maittain.

Viikkokello-toiminnolla voit luoda juuri omaan elämänrytmiisi sopivan ilmanvaihto-ohjelman.

### VIHJE:

MyVallox -ohjain siirtyy automaattisesti lepotilaan, kun asetettu **Torkkuaika** on kulunut. Kun haluat herättää MyVallox -ohjaimen, paina mitä tahansa ohjaimen painiketta.

### 3.1. Ilmanvaihtokoneen yhdistäminen pilvipalveluun

Ilmanvaihtokoneen voi yhdistää MyVallox Cloud -pilvipalveluun. Pilvipalvelun avulla voit säätää ilmanvaihtoa esimerkiksi älypuhelimien tai tabletin avulla myös etänä. Lisäksi koneen ohjelmistot päivittyvät automaattisesti pilvipalvelun kautta. Pilvipalveluun liittyminen tapahtuu yhdistämällä ilmanvaihtokone LAN:in kautta Internetiin ja rekisteröimällä kone pilvipalveluun. Samalla luot itsellesi MyVallox Cloud -tilin. Tutustu palveluun tarkemmin osoitteessa <https://cloud.vallox.com>.

Kun haluat rekisteröidä Vallox-ilmanvaihtokoneen MyVallox Cloud -pilvipalveluun:

1. Kytke verkkokaapeli Vallox-ilmanvaihtokoneen harmaaseen liittimeen ja toinen pää reitittimeen.
2. Avaa tietokoneen verkkoasetukset valitsemalla **Käynnistä** → **Tietokone** → **Verkko**. Näet tietokonekuvakkeen, jossa lukee Vallox ja numerosarja. Avaa MyVallox Home -käyttöliittymä kaksoisnapsauttamalla kuvaketta. MyVallox Home -käyttöliittymä avautuu.

#### TAI

Valitse MyVallox Touch -ohjaimesta **Huoltovalikko** → **Diagnostiikkänäyttö** → **IP-osoite**. Kirjoita IP-osoite selaimen ja paina Enter. MyVallox Home -käyttöliittymä avautuu.

3. Valitse Erikoistoiminnot.

4. MyVallox Cloud -alue avautuu ja näet, oletko jo kirjautunut pilvipalveluun.
5. Valitse **Yhdistä**.
6. MyVallox Cloud -pilvipalvelun rekisteröitymissivu avautuu **Ilmanvaihtokoneen ID** eli laitteen yksilöivä tunnistenumero generoituu kenttään automaattisesti.
7. Syötä lomakkeeseen seuraavat tiedot:
  - **Ilmanvaihtokoneen nimi** - Kirjoita tähän kenttään haluamasi nimi ilmanvaihtokoneelle.
  - **Kieli** - Valitse valikosta haluamasi kieli.
  - **Maa** - Valitse valikosta haluamasi maa.
  - **Valitse käyttäjätunnus** - Kirjoita tähän kenttään haluamasi käyttäjätunnus.
  - **Sähköpostiosoite** - Kirjoita tähän kenttään haluamasi sähköpostiosoite.
  - **Salasana** - Kirjoita tähän kenttään haluamasi salasana.
  - **Salasana uudelleen** - Kirjoita tähän kenttään salasana uudelleen.
8. Valitse **Minulle saa lähettää ilmanvaihtokoneeseeni liittyviä tiedotteita** -valintaruutu, jos haluat saada sähköpostiisi ilmanvaihtokoneeseesi liittyviä tiedotteita.
9. Lue palvelun käyttöehdot ja valitse **Olen lukenut ja hyväksynyt MyVallox Cloud -pilvipalvelun käyttöehdot**. Palvelun käyttö edellyttää käyttöehtojen hyväksymistä.
10. Valitse **Luo MyVallox Cloud -tili**. Ilmanvaihtokone muodostaa ainutkertaisen tunnisteen ja lähettää sen palveluun. Palvelu muistaa koneen, kun jatkossa kirjautut pilvipalveluun.
11. Saat sähköpostiosoitteeseesi vahvistusviestin. Napsauta viestin sisältämää linkkiä vahvistaaksesi sähköpostiosoitteesi ja kirjautuaksesi pilvipalveluun ensimmäisen kerran.
12. Kirjaututtuasi MyVallox Cloud -pilvipalvelu avautuu ja näyttää MyVallox Cloud -tilin aloitussivun selaimessasi.

## 3.2. Ilmanvaihtokoneen yhdistäminen tietokoneeseen

Kun haluat käyttää tietokonetta toisena ohjaimena MyVallox -ohjaimen rinnalla, yhdistä tietokone suoraan Vallox-ilmanvaihtokoneeseen.

Varmista ennen aloittamista, että sinulla on:

- Tietokone, johon on asennettu jokin selain, joka tukee Web Sockets -tiedonsiirtoa. Tuetut selaimet ovat:
  - Firefox, versio 31 tai uudempi.
  - Internet Explorer, versio 10 tai uudempi.
  - Opera, versio 25 tai uudempi.
  - Chrome, versio 31 tai uudempi.
  - Safari, versio 7 tai uudempi.
- Verkkoyhteys Vallox-ilmanvaihtokoneeseen verkkokaapelin (RJ-45) kautta.

Kun haluat käyttää Vallox-ilmanvaihtokonetta MyVallox Home -käyttöliittymän kautta, toimi seuraavasti:

1. Käynnistä tietokone.

2. Kytke verkkokaapelin toinen pää tietokoneen verkkoliittimeen ja toinen pää Vallox-ilmanvaihtokoneen harmaaseen verkkoliittimeen.

**! HUOMAUTUS:**

Voit kytkeä Vallox-ilmanvaihtokoneen myös reitittimeen. Tällöin Vallox-ilmanvaihtokone voidaan kytkeä MyVallox Cloud -pilvipalveluun. Voit halutessasi käyttää myös WLAN-verkkoa, kun yhdistät Vallox-ilmanvaihtokoneen tietokoneeseen.

3. Valitse tietokoneelta Käynnistä > Tietokone > Verkko.
4. Odota hetki, kunnes näet tietokonekuvakkeen, jossa lukee Vallox ja numerosarja. Kaksoisnapauta kuvaketta, jolloin MyVallox Home -käyttöliittymä avautuu selaimeen. Ilmanvaihtokone on nyt yhdistetty tietokoneeseen.

**TAI**

Vaihtoehtoisesti voit kohtien 3 ja 4 sijaan toimia seuraavasti:

- a. Valitse MyVallox -ohjaimesta Huoltovalikko > Koneen tiedot > IP-osoite. MyVallox Home -käyttöliittymä avautuu selaimeen.
- b. Kirjoita IP-osoite selaimen osoiteriville ja paina Enter

### 3.3. Ilmanvaihtokoneen rekisteröiminen MyVallox Cloud -pilvipalveluun

Tässä luvussa kuvataan Vallox-ilmanvaihtokoneen rekisteröiminen MyVallox Cloud -pilvipalveluun.

Kun ilmanvaihtokone on yhteydessä MyVallox Cloud -pilvipalveluun, voit säätää ilmanvaihtoa esimerkiksi älypuhelimien tai tabletin avulla myös etänä. Lisäksi koneen ohjelmistot päivittyvät automaattisesti pilvipalvelun kautta. Pilvipalveluun liittyminen tapahtuu yhdistämällä ilmanvaihtokone LAN:in kautta Internetiin ja rekisteröimällä kone pilvipalveluun. Samalla luot itsellesi MyVallox Cloud -tilin.

Kun haluat rekisteröidä Vallox-ilmanvaihtokoneen MyVallox Cloud -pilvipalveluun:

1. Kytke verkkokaapeli Vallox-ilmanvaihtokoneen harmaaseen liittimeen ja toinen pää reitittimen LAN-porttiin (yleensä merkitty numeroin 1,2,3,4). LAN-portin ei tule olla sillatussa tilassa (bridged) eli sen tulee jakaa yksityisiä IP-osoitteita (osoitteet, jotka alkavat 10.x.x.x, 172.x.x.x tai 192.168.x.x).

**VIHJE:**


Jos ilmanvaihtokone hylkää IP-osoitteen eikä yhteyden muodostaminen sisäverkkoon onnistu, tarkista reitittimen asetuksista, että DHCP-palvelin on päällä ja jakaa yksityisiä IP-osoitteita (osoitteet, jotka alkavat 10.x.x.x, 172.x.x.x tai 192.168.x.x).

2. Avaa tietokoneen verkkoasetukset valitsemalla Käynnistä > Tietokone > Verkko. Näet

tietokonekuvakkeen, jossa lukee Vallox ja numerosarja.

**TAI**

Valitse MyVallox Control -ohjaimesta Huoltovalikko > Koneen tiedot > IP-osoite. Kirjoita IP-osoite selaimeen ja paina Enter.


3. Avaa MyVallox Home-käyttöliittymä kaksoisnapsauttamalla kuvaketta.
4. Valitse Erikoistoiminnot. 
5. Pilvipalvelu-kohdasta näet, oletko jo kirjautunut MyVallox Cloud-pilvipalveluun.

**Pilvipalvelu**

Et ole kirjautuneena MyVallox Cloud -pilvipalveluun.

**Yhdistä**

6. Valitse Yhdistä.
7. MyVallox Cloud -pilvipalvelun rekisteröitymissivu avautuu. Ilmanvaihtokoneen ID eli koneen yksilöivä tunnistenumero generoituu kenttään automaattisesti.



Rekisteröi Vallox-ilmanvaihtokoneesi  
jotta pääset käyttämään palvelua

Minulla on jo tunnus:

Kirjaudu

**Ilmanvaihtokoneen ID:**

8531CF31-6744-486D-86CC-D80CC7119CED \*

**Ilmanvaihtokoneen nimi:**

**Kieli:**

▼ \*

**Maa:**

**Sähköpostiosoite:**

**Salasana:**

Minulle saa lähettää ilmanvaihtokoneeseeni liittyviä tiedotteita:

[Olen lukenut ja hyväksynyt MyVallox Cloud -pilvipalvelun käyttöehdot:](#)

Luo MyVallox Cloud -tili

8. Syötä lomakkeeseen seuraavat tiedot:

- **Ilmanvaihtokoneen nimi** — Kirjoita tähän kenttään haluamasi nimi ilmanvaihtokoneelle.
  - **Kieli** — Valitse haluamasi kieli.
  - **Maa** — Valitse haluamasi maa.
  - **Sähköpostiosoite** — Kirjoita tähän kenttään sähköpostiosoitteesi. Sähköpostiosoite toimii käyttäjätunnuksena.
  - **Salasana** — Kirjoita tähän kenttään haluamasi salasana.
9. Valitse **Minulle saa lähettää ilmanvaihtokoneeseeni liittyviä tiedotteita** -valintaruutu, jos haluat saada ilmanvaihtokoneeseesi liittyviä tiedotteita.
10. Valitse **Olen lukenut ja hyväksynyt MyVallox Cloud -pilvipalvelun käyttöehdot** ja lue palvelun käyttöehdot. Palvelun käyttö edellyttää käyttöehtojen hyväksymistä.
11. Valitse **Luo MyVallox Cloud -tili** -tili. Ilmanvaihtokone muodostaa ainutkertaisen tunnisteen ja lähettää sen palveluun. Palvelu muistaa koneen, kun jatkossa kirjaudut pilvipalveluun.
12. Saat sähköpostiosoitteeseesi vahvistusviestin. Napsauta viestin sisältämää linkkiä vahvistaaksesi sähköpostiosoitteesi ja kirjautuaksesi pilvipalveluun ensimmäisen kerran.
13. Kirjaututtuasi MyVallox Cloud -pilvipalvelu avautuu ja näyttää MyVallox Cloud -tilin aloitussivun

selaimessasi.

MyVallox-ilmanvaihtokoneet

---

[Main St 22](#)  
Viimeksi nähty:  
09.04.2015 09:16  
Ilmanvaihtokoneen ID  
76FD3DA3-B7C8-4A99-A4F8-CEC1CEDFEEB5

---

✕

## 4. Huolto

Tässä luvussa kuvataan Vallox-ilmanvaihtokoneen huolto.

**⚠ VAROITUS:** Kun avaat Vallox-ilmanvaihtokoneen oven, turvakytkin katkaisee virran. **Irrota tästä huolimatta koneen pistotulppa** aina ennen Vallox-ilmanvaihtokoneen huoltotöiden aloittamista.

**⚠ VAROITUS:**  
Jos käytät koneen osien puhdistuksessa vettä, varmista, että sitä ei pääse sähkölaitteisiin.

**! TÄRKEÄÄ:**  
Jos virtajohto on vaurioitunut, valmistajan, sen huoltoedustajan tai muun vastaavan pätevyyden omaavan henkilön tulee vaihtaa se uuteen vaaran välttämiseksi.

**! HUOMAUTUS:**  
Koneita on kahta mallia, vasen- (L) ja oikeakätinen (R). Seuraavien kappaleiden kuvissa on käytetty oikeakätistä mallia.  
Oikeakätiseen malliin ulkoilma tulee koneeseen keskilinjän oikealta puolelta kuten ohjeissa. Vasenkätiseen malliin ulkoilma tulee koneen vasemmalta puolelta. Vastaavasti suodattimet, LTO-kennon ohitusläppä ja lämmitysvastus ovat eri puolella kuin oikeakätisessä koneessa.

Seuraavassa taulukossa kuvataan Vallox-ilmanvaihtokoneen suositellut huoltovälit.

Taulukko 1. Vallox-ilmanvaihtokoneen suositellut huoltovälit

Kohde	Vuosi 1				Vuosi 2			
	Kevät	Kesä	Syksy	Talvi	Kevät	Kesä	Syksy	Talvi
Suodattimet	x		x		x		x	
Kenno							x	
Puhaltimet	x		x		x		x	
Vesilukko			x				x	
Koneen yleinen puhdistus ja visuaalinen tarkistus			x				x	

## 4.1. Suodattimien vaihtaminen

**⚠ VAROITUS:** Kun avaat Vallox-ilmanvaihtokoneen oven, turvakytkin katkaisee virran. **Irrota tästä huolimatta koneen pistotulppa** aina ennen Vallox-ilmanvaihtokoneen huoltotöiden aloittamista.

Kun huoltomuistutin hälyttää, tarkasta suodattimien puhtaus ja vaihda ne tarvittaessa.

Vallox-ilmanvaihtokone suodattaa ilmaa kolmella suodattimella:

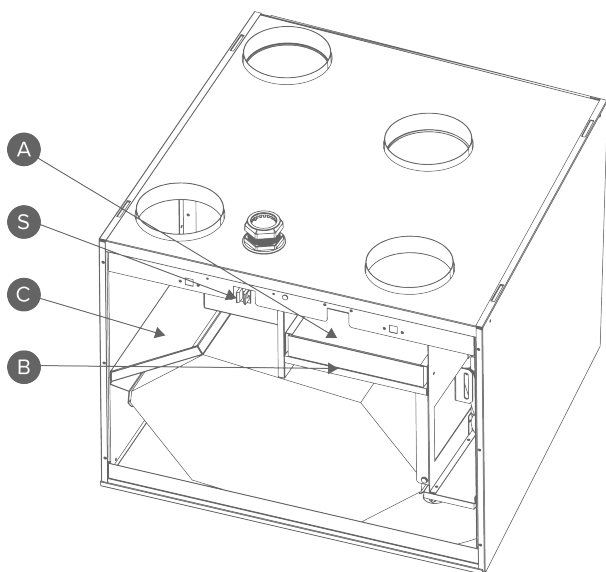
- Tuloilman karkeasuodatin suodattaa ulkoilmasta hyönteisiä, siitepölyä ja muuta karkeaa pölyä.
- Tuloilman hienosuodatin suodattaa tuloilmasta hienojakoista, silmille näkymätöntä tomua ja pölyä.
- Poistoilman karkeasuodatin suodattaa poistoilmaa ja pitää lämmöntalteenottokennon puhtaana.

Suodattimien vaihtoväli riippuu ympäristön hiukkaspitoisuudesta. Suosittelemme suodattimien vaihtamista keväisin ja syksyisin, kuitenkin vähintään kerran vuodessa.

**! HUOMAUTUS:**

Käyttämällä Vallox-alkuperäissuodattimia varmistat ilmanvaihtokoneen asianmukaisen toiminnan ja parhaan suodatustuloksen. Suodatinpaketin valinta ja tilaus: [valloxsuodattimet.fi](http://valloxsuodattimet.fi)

Kun haluat vaihtaa suodattimen:



**! TÄRKEÄÄ:** Jos virtajohto on vaurioitunut, valmistajan, sen huoltoedustajan tai muun vastaavan pätevyyden omaavan henkilön tulee vaihtaa se uuteen vaaranvälttämiseksi.

1. Irrota ilmanvaihtokoneen pistotulppa.
2. Avaa Vallox-ilmanvaihtokoneen ovi kiertämällä sormiruuvit auki.
3. Nosta ovi pois paikaltaan.

**⚠ VAROITUS:** Ovi on painava.

4. Poista vanhat suodattimet **(A, B, C)** ja hävitä ne.
5. Asenna uudet suodattimet **(A, B, C)** paikoilleen.
6. Sulje ilmanvaihtokoneen ovi. Varmista, että ovessa oleva turvakytkimen painin osuu turvakytkimeen ja mahdollistaa virran kytkemisen koneeseen.
7. Kytke pistotulppa takaisin pistorasiaan.

Suodattimet on nyt vaihdettu.

## 4.2. Lämmöntalteenottokennon puhdistaminen

**⚠ VAROITUS:** Kun avaat Vallox-ilmanvaihtokoneen oven, turvakytkin katkaisee virran. **Irrota tästä huolimatta koneen pistotulppa** aina ennen Vallox-ilmanvaihtokoneen huoltotöiden aloittamista.

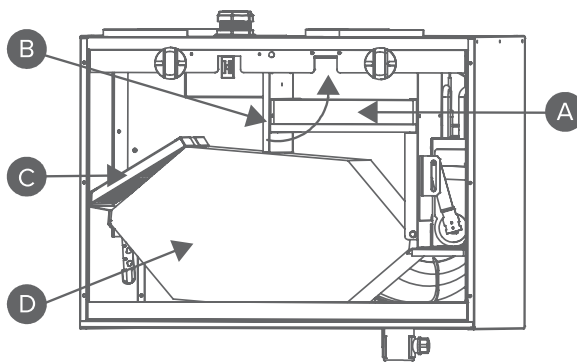
Tarkasta lämmöntalteenottokennon puhtaus noin vuoden välein suodattimien vaihdon yhteydessä ja pese se tarvittaessa.

Kun haluat tarkastaa ja puhdistaa lämmöntalteenottokennot:

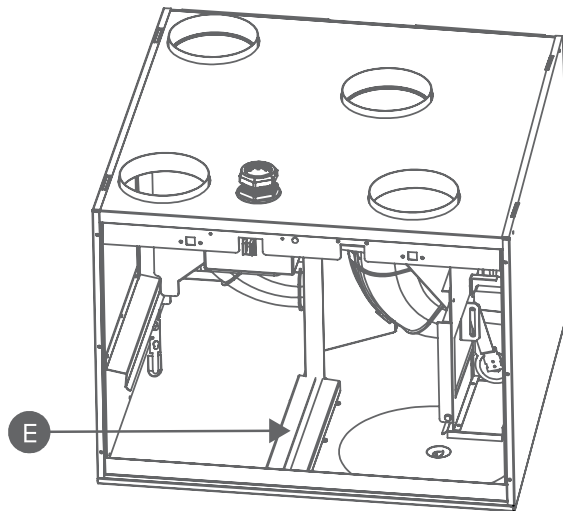
1. Irrota ilmanvaihtokoneen pistotulppa.
2. Avaa Vallox-ilmanvaihtokoneen ovi kiertämällä sormiruuvit auki.
3. Nosta ovi pois paikaltaan.

**⚠ VAROITUS:** Ovi on painava.

4. Poista tuloilmasuodatin **(A)**.



5. Käännä kennon ylätuki (**B**) yläasentoon (vastapäivään).
6. Irrota poistoilmasuodatin (**C**).
7. Nosta ja vedä LTO-kenno (**D**) pois koneesta.
8. Mikäli kenno on likaantunut, pese se upottamalla se lämpimään veteen, jossa on astianpesuainetta.
9. Huuhtele kenno puhtaaksi vesisuihkulla. Älä käytä painepesuria.
10. Kun vesi on valunut pois lamellien välistä, kokoa ilmanvaihtokone seuraavasti:
11. Varmista, että alatuki (**E**) on paikoillaan koneen pohjassa olevia nystyröitä vasten.



12. Nosta LTO-kenno paikoilleen.
13. Käännä ylituki kennoa vasten. Varmista, että ylituki on painautunut kunnolla kennoa vasten (jää pystysuoraan).
14. Asenna poistoilmasuodatin (**C**) ja tuloilman suodattimet (**A**) paikoilleen.
15. Sulje ilmanvaihtokoneen ovi. Varmista, että ovessa oleva turvakytkimen painin osuu turvakytkimeen ja mahdollistaa virran kytkemisen koneeseen.
16. Kytke pistotulppa takaisin pistorasiaan.

Lämmöntalteenottokenno on nyt tarkastettu ja puhdistettu.

### 4.3. Puhaltimien puhdistaminen

Tarkasta puhaltimien puhtaus suodattimien ja lämmöntalteenottokennon huollon yhteydessä. Puhdista puhaltimet tarvittaessa.

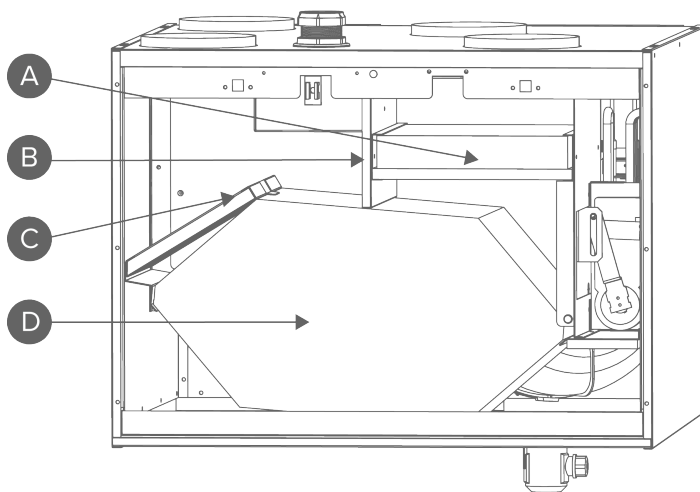
Voit puhdistaa puhaltimien siipipyörät paineilmalla (käytä suojalaseja) tai harjaamalla ne siveltimellä. Älä poista äläkä siirrä puhaltimen siipipyörässä olevia tasapainopaloja.

Kun haluat puhdistaa puhaltimet:

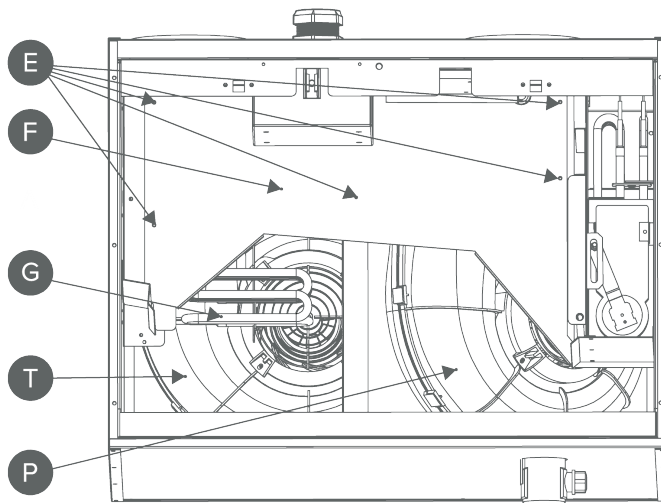
1. Irrota ilmanvaihtokoneen pistotulppa.
2. Avaa Vallox-ilmanvaihtokoneen ovi kiertämällä sormiruuvit auki.
3. Nosta ovi pois paikaltaan.

**VAROITUS:** Ovi on painava.

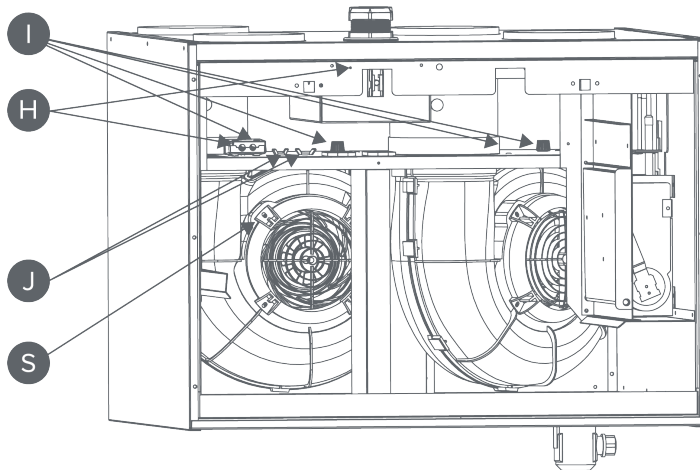
4. Poista tuloilmasuodattimet (**A**), poistoilmasuodatin ja käännä kennon ylätuiki (**B**) vastapäivään kattoa vasten. Katso luvut [Suodattimien vaihtaminen](#) ja [Lämmöntalteenottokennon puhdistaminen](#).



5. Irrota kennon tukilevy (**F**) kiertämällä ruuvit (**E**) auki.



6. Paina puhaltimen johdot ja läpivientikumi (**K/L**) läpi välikatosta koneen alaosaan.
7. Irrota puhaltimien kiinnittämiseen käytetyt muovimutterit (**I**) (2kpl/puhallin). Irrota jälkilämmitysvastuksen (**G**) siipiruuvit (**J**) (2kpl) (vain tulopuhallinta vaihtaessa) ja irrota vastuksen (**G**) johto liittimestä.



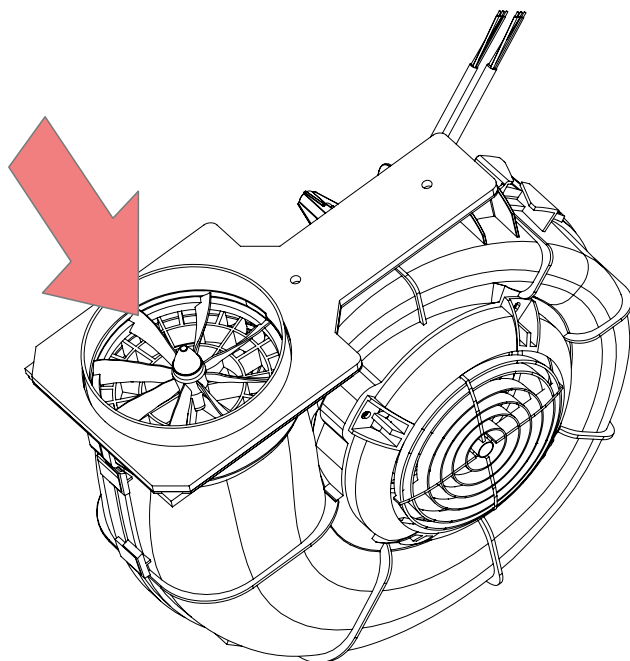
8. Irrota puhallin koneesta laskemalla sitä alaspäin, kiertämällä vastapäivään ja samalla kallistaen puhallinta.
9. Irrota ohjaussäleikkö kiertämällä ruuvit (4 kpl) auki.
10. Puhdista puhallin.
11. Kiinnitä ohjaussäleikkö (**S**) paikalleen puhdistamisen jälkeen.
12. Puhdistuksen jälkeen asenna osat takaisin ilmanvaihtokoneeseen päinvastaisessa järjestyksessä. Puhaltimen takaisin asennuksen jälkeen varmista, että läpivientikumit (**K,M,L**) ovat paikallaan.
13. Sulje ovi. Varmista, että ovesa oleva turvakytkimen painin osuu turvakytkimeen.
14. Kytke pistotulppa takaisin pistorasiaan.

**! HUOMAUTUS:** Jos virtajohto on vaurioitunut, valmistajan, sen huoltoedustajan tai muun vastaavan pätevyyden omaavan henkilön tulee vaihtaa se uuteen vaaran välttämiseksi.

### Anemometrin puhdistus

Puhaltimissa oleva anemometri tulee puhdistaa vähintään kolmen (3) vuoden välein. Puhdistus suositellaan tehtäväksi paineilmalla. Puhaltimen anemometriä ei kannata irrottaa.

Kuva 4. Anemometrin puhdistus



**! HUOMAUTUS:** Paineilmalla puhdistettaessa siivekkeiden ei saa antaa pyöriä vapaasti. Riskinä laakereiden vaurioituminen.

**! HUOMAUTUS:** Puhdistusta ei suositella tehtäväksi harjalla. Riskinä siivekkeiden vaurioituminen.

## 4.4. Kondenssivesi

Lämmityskaudella poistoilman kosteus tiivistyy kondenssivedeksi. Veden muodostus saattaa olla runsasta uudisrakennuksissa. Kondenssiveden tulee päästä pois koneesta esteettömästi.

**! HUOMAUTUS:**

Koneen pohja-altaassa saattaa olla hieman kondenssivettä. Tämä on täysin normaalia, eikä edellytä sinulta mitään toimenpiteitä.

Varmista huoltotoimenpiteiden yhteydessä, esimerkiksi syksyllä ennen lämmityskauden alkua, että pohja-altaassa olevat kondenssivesiyhteet eivät ole tukkeutuneet ja että niissä ei ole vuotoja. Voit tarkistaa asian kaatamalla vähän vettä altaaseen. Puhdista tarvittaessa.

**⚠ VAROITUS:**

Vettä ei saa päästä sähkölaitteisiin.

## 4.5. Vianetsintä

Alla olevassa taulukossa on vianetsintään ja vikojen korjaamiseen liittyviä ohjeita.

### ! TÄRKEÄÄ:

Suosittellemme käyttämään aina viimeisintä ohjelmistoversiota. Tarkista viimeisin versio osoitteessa <https://cloud.vallox.com>.

### ! HUOMAUTUS:

Vikailmoitukset näkyvät ohjaimen näytössä sekä MyVallox Home ja MyVallox Cloud -palveluissa.

Taulukko 2. Vianetsintä

Vika	Syy	Toimi näin
Vikailmoitus: Poistoilmapuhallin	Poistoilmapuhallin on pysähtynyt.	Varmista, että puhallin on pysähtynyt. Puhaltimen johdotus ja toiminta on tarkistettava ja tarvittaessa puhallin on vaihdettava. Ota yhteys huoltoliikkeeseen.
Vikailmoitus: Tuloilmapuhallin	Tuloilmapuhallin on pysähtynyt.	Varmista, että puhallin on pysähtynyt. Puhaltimen johdotus ja toiminta on tarkistettava ja tarvittaessa puhallin on vaihdettava. Ota yhteys huoltoliikkeeseen.
Vikailmoitus: Lämpötila-anturi 1/2/3/4/5	Käyttöliittymän ilmaisema lämpötila-anturi on vahingoittunut.	Anturin asennus on tarkistettava ja tarvittaessa anturi on vaihdettava. Ota yhteys huoltoliikkeeseen.
Vikailmoitus: Korkea tuloilman lämpötila	Tuloilman lämpötila on liian korkea.	Jälki- ja lisälämmitysvastuksen toiminta on tarkastettava. Varmista, että vastukset ovat päällä käyttöliittymässä. Ota tarvittaessa yhteys huoltoliikkeeseen.
Vikailmoitus: Matala tuloilman lämpötila	Tuloilman lämpötila on liian matala	Jälki- ja lisälämmitysvastuksen toiminta on tarkastettava. Varmista, että vastukset ovat päällä käyttöliittymässä. Ota tarvittaessa yhteys huoltoliikkeeseen.
Vikailmoitus: Väylävikä	Tiedonsiirtoväylissä on ongelmia.	Varmista, että ohjain ja mahdolliset ulkoiset anturit ovat kytketty oikein ja toimivat virheettömästi.

Vika	Syy	Toimi näin
Ilmanvaihtokone ei toimi, ohjain ei toimi.	Virran syöttö koneelle on katkennut tai oven turvakytken painin ei osu turvakyttimeen.	Tarkista: <ul style="list-style-type: none"> <li>• Sulaketaulun sulake</li> <li>• Koneessa oleva lasiputkisulake. Ota yhteys huoltoliikkeeseen.</li> <li>• Paina turvakytin pohjaan ja kokeile käynnistykö kone. Jos kone käynnistyy, varmista, että oven turvakytken painin painaa turvakytintä.</li> </ul>
Ilmanvaihtokone toimii, ohjain ei toimi.	Ohjaimen 24 VDC -syöttö katkennut, tiedonsiirtoväylissä on ongelmia tai ohjain on vahingoittunut.	<ul style="list-style-type: none"> <li>• Tarkista koneen ja ohjaimen välinen johdotus.</li> <li>• Käynnistä kone uudelleen irrottamalla pistoke.</li> <li>• Päivitä koneen ohjelmisto.</li> <li>• Ota yhteys huoltoliikkeeseen.</li> </ul>

## 4.6. Koneen ohjelmiston päivittäminen (MyVallox Control)

Kun haluat päivittää ilmanvaihtokoneen ohjelmiston MyVallox Control -ohjaimen kautta:

1. Lataa uusin päivityspaketti tietokoneelle MyVallox Cloud-palvelun etusivulta <https://cloud.vallox.com>. Löydät uusimman päivityksen kohdasta Viimeisin ohjelmistoversio.

### ! HUOMAUTUS:

Siirrettävän päivitystiedoston nimen tulee olla aina sama, HSWUPD.BIN. Mikäli olet ladannut aiemmin päivityksen koneellesi, poista vanha tiedosto ennen uuden lataamista, jotta tiedoston nimi ei muutu.

2. Kytke tietokone ilmanvaihtokoneen ohjaimen USB Micro-B -liittimellä.

### ! HUOMAUTUS:

- MyVallox -ohjainta ei voi käyttää, jos ohjain on kytketty tietokoneeseen. Tällöin ohjaimen tulee näkyviin USB-merkki.
- Jos tietokone ei löydä ilmanvaihtokonetta, käytössä on todennäköisesti latauskaapeli. Vaihda USB Micro-B -kaapeli toiseen.

3. Ilmanvaihtokoneen käynnistyttyä tietokone näyttää ohjaimen resurssienhallinnassa siirrettävänä levynä.
4. Kopioi lataamasi päivityspaketti HSWUPD.BIN ja liitä se ohjaimen, eli siirrettävän levyn

juureen.

**! TÄRKEÄÄ:**

Älä muuta tiedoston nimeä.

5. Varmista, että päivityspaketti on siirtynyt kokonaan valitsemalla USB-aseman turvallinen irrotus. Tämä on käyttöjärjestelmäkohtainen toiminto.
6. Irrota USB-kaapeli.
7. Ohjain lataa hetken päivitystä (lataaminen näkyy ohjaimen näytöllä) ja alkaa siirtää päivityspakettia ilmanvaihtokoneeseen taustalla. Tämä saattaa kestää noin 4-5 tuntia.
8. Kone ottaa päivityksen jälkeen uuden ohjelmiston käyttöön ja käynnistää itsensä uudelleen automaattisesti.

**! HUOMAUTUS:**

Ilmanvaihtokoneen on oltava päällä koko päivityksen ajan. Mikäli ilmanvaihtokoneen virta katkeaa päivityksen aikana, noin 4-5 tunnin siirtoaika alkaa alusta.

**! HUOMAUTUS:**

Jos ohjaimen tulee punainen virhenäyttö, jossa pyydetään lataamaan päivitys uudelleen, aloita uudelleen vaiheesta 1.

Päivitys on valmis, kun Koneen tiedot -näytöllä on sama ohjelmaversio kuin <https://cloud.vallox.com> -sivuilla.

## 5. Tekniset ominaisuudet

Taulukko 3. Tekniset ominaisuudet MyVallox 99 CFI

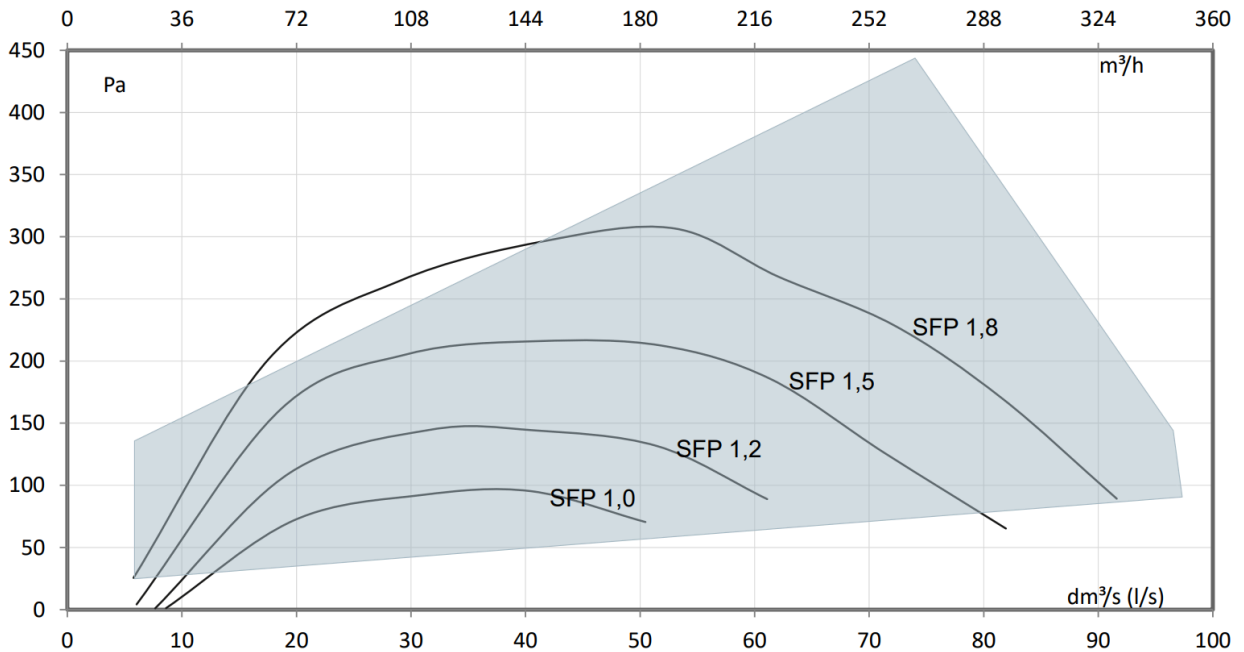
Kohde	MyVallox 99 CFI
Nimikkeet	MyVallox 99 CFI R MyVallox 99 CFI L
Tyypinnumero	3820
Sähköliitäntä	230 V, 50 Hz, 8,6 A (pistotulppa)
Kotelointiluokka	IP 34
Puhaltimet	<ul style="list-style-type: none"> <li>Tuloilma — 0,1 kW 1,0 A EC</li> <li>Poistoilma — 0,1 kW 1,0 A EC</li> </ul>
Ilmamäärät	<ul style="list-style-type: none"> <li>Tuloilma — 97 dm<sup>3</sup>/s, 100 Pa</li> <li>Poistoilma — 98 dm<sup>3</sup>/s, 100 Pa</li> </ul>
Hyötysuhteet*	<ul style="list-style-type: none"> <li>Vuosihyötysuhde — 77 %</li> <li>Tuloilmahyötysuhde — 82 %</li> <li>Ominaisähköteho SFP — 1,15 kW/m<sup>3</sup>/s (68 dm<sup>3</sup>/s) A</li> </ul>
Lämmöntalteenoton ohitus	Automaattinen
Jälkilämmitys	Sähkövastus, 900 W
Etulämmitys	-
Lisälämmitys	Sähkövastus, 900 W
Suodattimet	<ul style="list-style-type: none"> <li>Tuloilma — ISO Coarse &gt; 75 % + ISO ePM<sub>1</sub> ≥ 50 %</li> <li>Poistoilma — ISO Coarse &gt; 75 %</li> </ul>
Ominaisenergiankulutus (SEC)	Kylmässä ilmastossa — A+ Keskimääräisessä ilmastossa — A
Mitat	598 x 442 x 625 mm
Paino	62 kg
Ilmanvaihdon tehonsäätö	<ul style="list-style-type: none"> <li>MyVallox -ohjain</li> <li>MyVallox Home/Cloud -käyttöliittymä</li> <li>CO<sub>2</sub>-,%RH- ja VOC-ohjaus</li> <li>Kaukovalvontaohjaus (jänniteviesti, Modbus)</li> </ul>
*Ecodesign-direktiivin (2009/125/EY) määrittämässä toimintapisteessä, Etelä-Suomi Helsinki-Vantaa TRY 2020.	

Taulukko 4. Tekniset ominaisuudet MyVallox 99 CFI entalpia

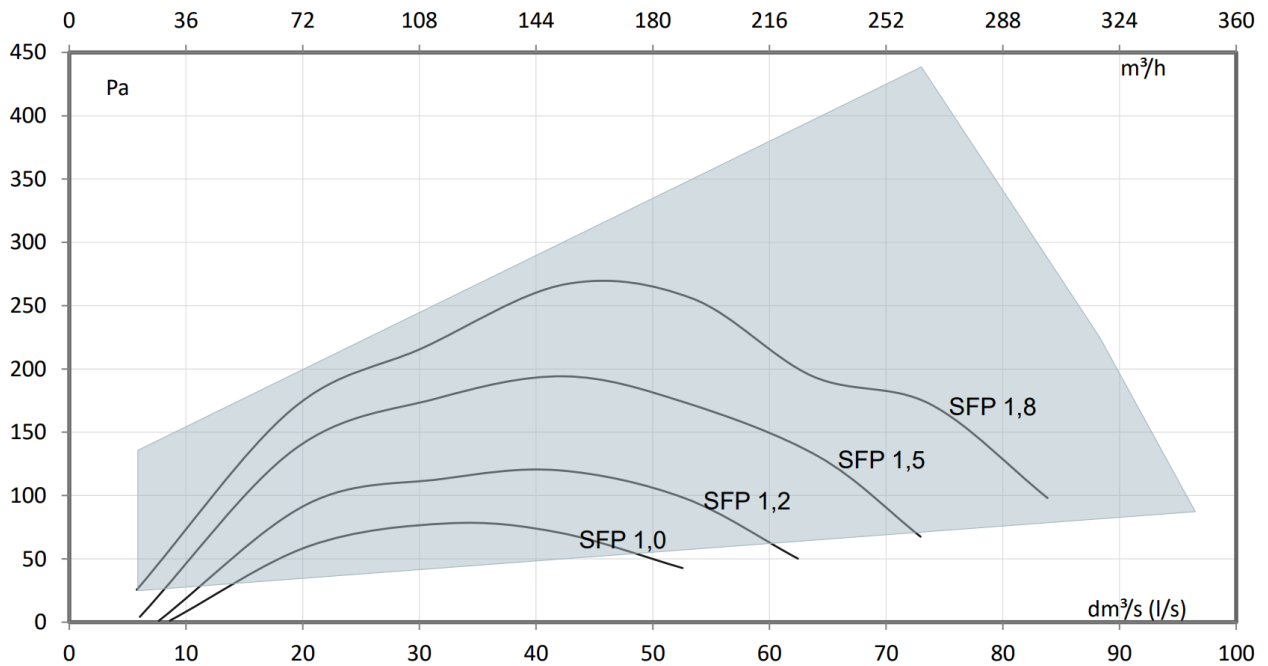
Kohde	MyVallox 99 CFI entalpia
Nimikkeet	MyVallox 99 CFI R entalpia MyVallox 99 CFI L entalpia
Tyyppinumero	3821
Sähköliitäntä	230 V, 50 Hz, 8,6 A (pistotulppa)
Kotelointiluokka	IP 34
Puhaltimet	<ul style="list-style-type: none"> <li>Tuloilma — 0,1 kW 1,0 A EC</li> <li>Poistoilma — 0,1 kW 1,0 A EC</li> </ul>
Ilmamäärät	<ul style="list-style-type: none"> <li>Tuloilma — 95 dm<sup>3</sup>/s, 100 Pa</li> <li>Poistoilma — 99 dm<sup>3</sup>/s, 100 Pa</li> </ul>
Hyötysuhteet*	<ul style="list-style-type: none"> <li>Tuloilmahyötysuhde — 84 %</li> <li>Ominais sähköteho SFP — 1,3 kW/m<sup>3</sup>/s (67 dm<sup>3</sup>/s) A</li> </ul>
Lämmöntalteenoton ohitus	Automaattinen
Jälkilämmitys	Sähkövastus, 900 W
Etu­lämmitys	-
Lisälämmitys	Sähkövastus, 900 W
Suodattimet	<ul style="list-style-type: none"> <li>Tuloilma — ISO Coarse &gt; 75 % + ISO ePM<sub>1</sub> ≥ 50 %</li> <li>Poistoilma — ISO Coarse &gt; 75 %</li> </ul>
Ominaisenergiankulutus (SEC)	Kylmässä ilmastossa — A+ Keskimääräisessä ilmastossa — A
Mitat	598 x 442 x 625 mm
Paino	62 kg
Ilmanvaihdon tehonsäätö	<ul style="list-style-type: none"> <li>MyVallox -ohjain</li> <li>MyVallox Home/Cloud -käyttöliittymä</li> <li>CO<sub>2</sub>-,%RH- ja VOC-ohjaus</li> <li>Kaukovalvontaohjaus (jänniteviesti, Modbus)</li> </ul>
*Ecodesign-direktiivin (2009/125/EY) määrittämässä toimintapisteessä, Etelä-Suomi Helsinki-Vantaa TRY 2020.	

## 5.1. Tulo- ja poistoilmamäärät ja ottotehot

Kuva 5. Puhaltimen tulo- ja poistoilmamäärät, alumiinikenno



Kuva 6. Puhaltimen tulo- ja poistoilmamäärät, entalpiakenno



SFP-luvun (Specific Fan Power) suositusarvo  $< 1,8$  (kW m<sup>3</sup>/s). Alhaisemmalla kokonaispaineella SFP pienenee kyseisellä nopeudella.

Taulukko 5. Ottoteho, alumiinikenno

	l/s	m <sup>3</sup> /h	Pa	W
Min	5	20	57	13
Mid	52	188	175	71
Max	96	346	144	198

Taulukko 6. Ottoteho, entalpiakenno

	l/s	m <sup>3</sup> /h	Pa	W
Min	5	20	57	13
Mid	53	191	171	78
Max	88	317	225	208

Tarkemmat ottotehot halutussa toimintapisteessä voit laskea *Vallox MySelecta* -tuotevalintaohjelmalla.

## 5.2. Ääniarvot

Taulukko 7. Tuloilmakanavistoon lähtevä äänitehotaso

Koneesta tuloilmakanavistoon lähtevä äänitehotaso oktaavikaistoittain $L_W$ dB										
Ilmavirta l/s		10	20	30	40	50	60	70	80	95
Oktaavikaistan keskitaajuus Hz	63	62	63	67	69	73	81	80	83	83
	125	53	54	58	61	63	66	68	69	69
	250	52	54	61	64	66	68	70	72	72
	500	45	49	55	60	63	67	72	72	72
	1000	37	42	49	55	58	62	65	68	68
	2000	25	31	41	48	53	57	60	63	63
	4000	18	21	32	40	45	50	54	57	57
	8000	22	22	23	28	35	41	46	50	50
$L_W$ dB		63	64	69	71	75	82	81	84	84
$L_{WA}$ dB(A)		47	50	57	61	64	68	72	73	73

Taulukko 8. Poistoilmakanavistoon lähtevä äänitehotaso

Koneesta poistoilmakanavistoon lähtevä äänitehotaso oktaavikaistoittain $L_W$ dB										
Ilmavirta l/s		10	20	30	40	50	60	70	80	95
Oktaavikaistan keskitaajuus Hz	63	83	82	78	74	69	63	56	56	56
	125	68	66	61	57	54	51	47	46	46
	250	58	56	54	51	50	48	43	35	35
	500	52	51	49	46	42	37	32	26	26
	1000	48	46	43	40	37	32	27	21	21
	2000	41	39	35	32	28	23	17	13	13
	4000	32	29	26	22	19	17	17	16	16
	8000	25	23	22	22	22	22	21	22	22
$L_W$ dB		83	82	78	74	69	64	57	57	57
$L_{WA}$ dB(A)		59	58	55	51	47	43	38	35	35

Taulukko 9. Koneesta vaipan läpi tuleva äänenpainetaso

Koneesta vaipan läpi tuleva äänenpainetaso huonetilassa, johon se on asennettu (10m <sup>2</sup> :n äänen absorptio)								
Ilmavirta l/s	15	20	30	40	50	60	70	80
L <sub>pA</sub> , dB (A)	22	26	27	30	34	37	39	42

Ääniarvot toimintapistekohtaisesti voit laskea *Vallox MySelecta* -tuotevalintaohjaimella.

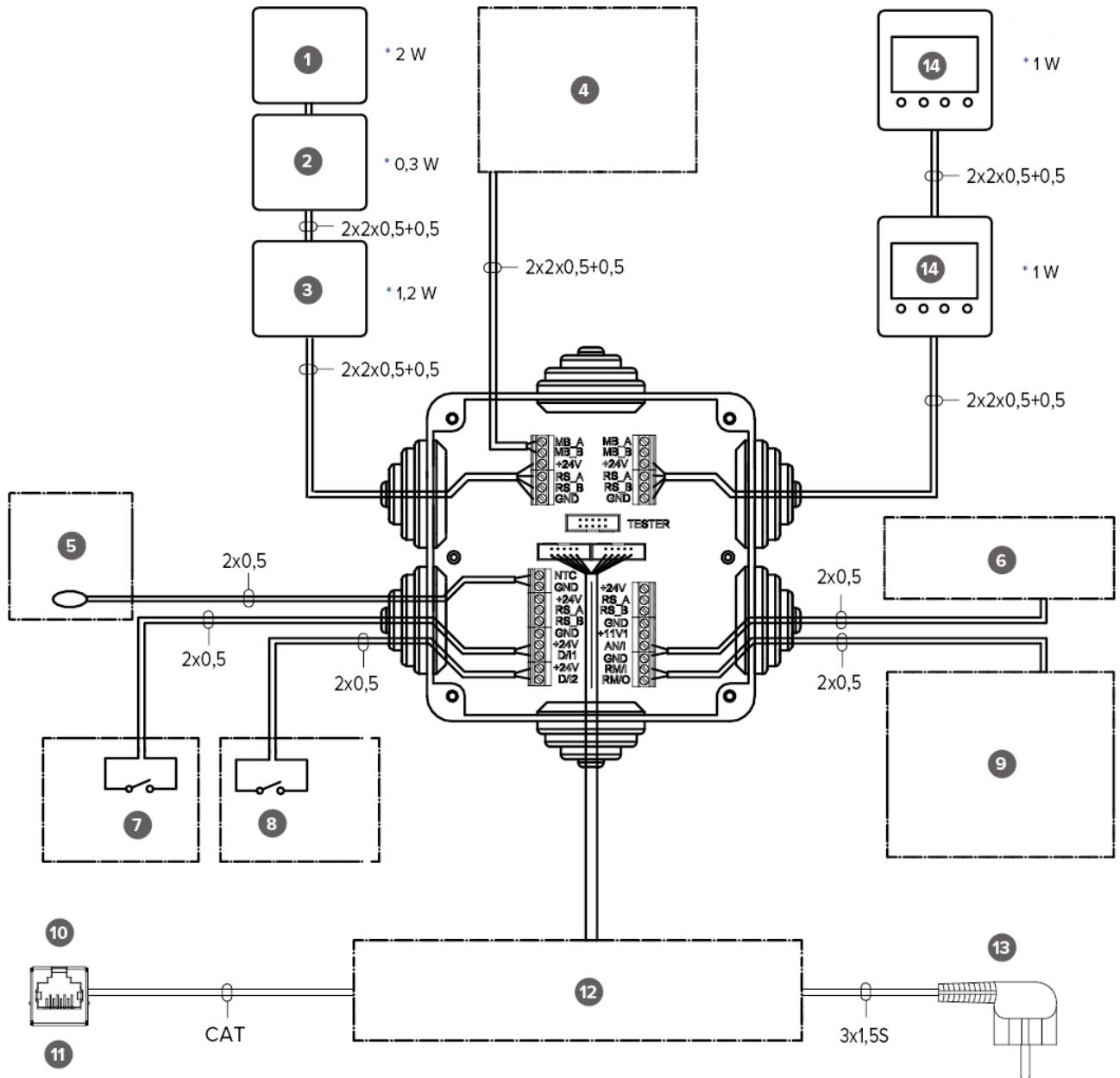


	6. Tuloilmapuhallin PWM (YE)		
<b>C</b>	1. Poistoilma 2. Ulkoilma 3. Tuloilma 4. Jäteilma 5. Tuloilma LTO-kennosta	<b>RM/I</b>	24 V -releen sisäänmeno
<b>D</b>	LAN	<b>RM/O</b>	24 V -releen ulostulo
<b>MB_A</b>	Ulkoinen Modbus A -signaali	<b>T</b>	Tuloilmapuhallin
<b>MB_B</b>	Ulkoinen Modbus B -signaali	<b>P</b>	Poistoilmapuhallin
<b>+24V</b>	+24 V tasavirtajännite (DC)	<b>F</b>	Kuristin
<b>GND</b>	Digitaalinen ja analoginen maapotentiaali	<b>M</b>	Peltimoottori
<b>RS_A</b>	Laitteiston paikallinen Modbus A -signaali	<b>AHS</b>	Poistopuhaltimen ilmavirranmittausanturi
<b>RS_B</b>	Laitteiston paikallinen Modbus B -signaali	<b>%RH</b>	Tulopuhaltimen ilmavirranmittausanturi
<b>NTC</b>	Ulkoisen lämpötila-anturin liitin	<b>%RH CO<sub>2</sub></b>	Sisäinen kosteus- ja hiilidioksidianturi
<b>D/I1</b>	Digitaalinen tulo 1	<b>R1</b>	Jälkilämmitysvastus 90 °C ja 130 °C ylikuumenemissuojilla
<b>D/I2</b>	Digitaalinen tulo 2	<b>R2</b>	Lisälämmitysvastus 90 °C ja 130 °C ylikuumenemissuojilla

Taulukko 10. Johtojen värit

Koodi	Väri	Koodi	Väri
BK	Musta	GN	Vihreä
BU	Sininen	RD	Punainen
BN	Ruskea	YE	Keltainen
WT	Valkoinen	YEGN	Keltavihreä

### 5.4. Ulkoinen sähkökytkentä



\*  $\Sigma = \text{max. } 6 \text{ W}$

1	MyVallox VOC anturi	8	Digitaalinen tulo 2
2	MyVallox %RH anturi	9	Potentiaalivapaa kärkitieto 24VDC. Voidsaan ohjelmoida näyttämään

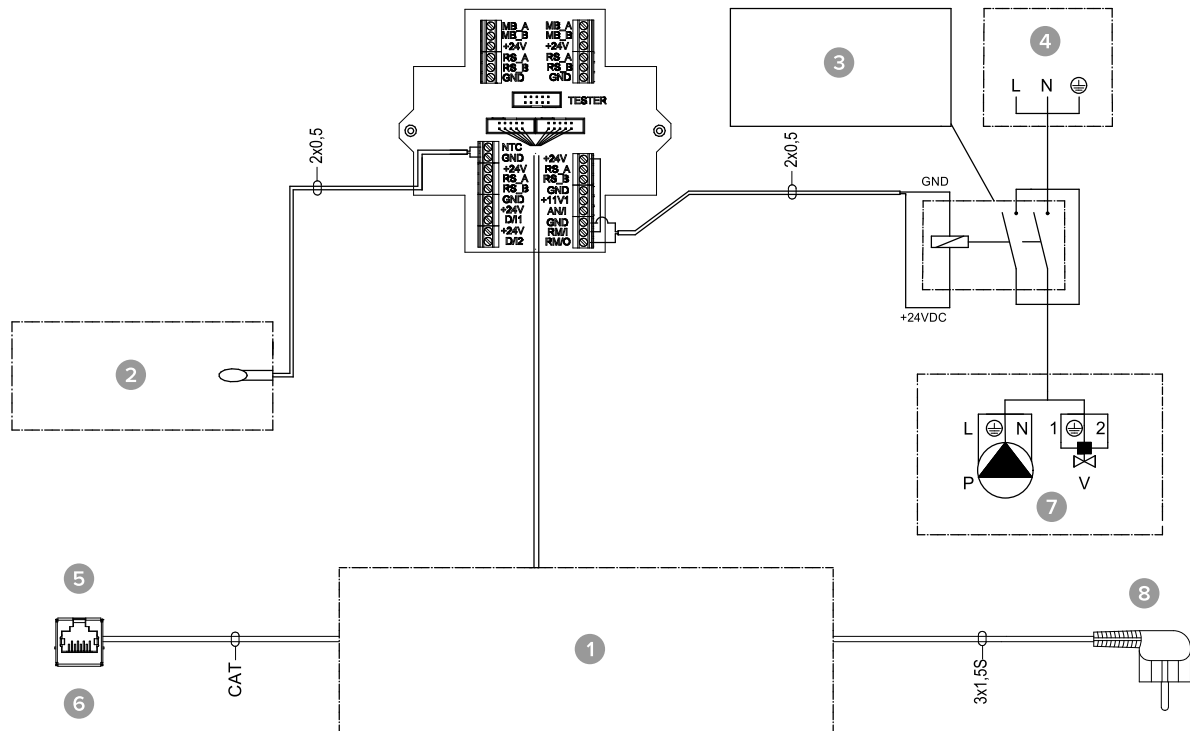
			esimerkiksi vikatietao tai LTO-kennon ohituksen tilaa.
3	MyVallox CO <sub>2</sub> anturi	10	Ethernet -liitäntä koneen päällä
4	Kaukovalvonta Modbus RTU	11	RJ45-naaras
5	Ulkoisen lämpötila-anturi NTC 47K	12	Ilmanvaihtokoneen sisäinen sähkökytkentä
6	Analoginen tulo. Kaksi eri toiminnallisuutta	13	Pistotulppaliitäntä 1,2 m koneen päällä
7	Digitaalinen tulo 1	14	MyVallox-ohjain

<b>MB_A</b>	Ulkoisen Modbus A -signaali	<b>D/I1</b>	Digitaalinen tulo 1
<b>MB_B</b>	Ulkoisen Modbus B -signaali	<b>D/I2</b>	Digitaalinen tulo 2
<b>+24V</b>	+24 V tasavirtajännite (DC)	<b>11V1</b>	11,1 V käyttöjännite
<b>GND</b>	Digitaalinen ja analoginen maapotentiaali	<b>AN/I</b>	Analoginen sisääntulotulo 0-10 VDC
<b>RS_A</b>	Laitteiston paikallinen Modbus A -signaali	<b>RM/I</b>	24 V -releen sisäänmeno
<b>RS_B</b>	Laitteiston paikallinen Modbus B -signaali	<b>RM/O</b>	24 V -releen ulostulo
<b>NTC</b>	Ulkoisen lämpötila-anturin liitin		

Taulukko 11. Tehonsyöttö

Kohde	Syöttö
<b>Maksimi</b>	≤6 W
<b>MyVallox Control</b>	1 W
<b>MyVallox Touch</b>	0,5 W
<b>%RH anturi</b>	0,3 W
<b>CO<sub>2</sub> anturi</b>	1,2 W
<b>VOC anturi</b>	2 W
<b>Jännite</b>	24 VDC

## 5.5. Ulkoinen sähkökytkentä MLV-kanavapatterin ohjaukseen



1	Ilmanvaihtokoneen sisäinen sähkökytkentä	5	Ethernet-liitäntä koneen päällä
2	Ulkoinen lämpötila-anturi NTC 4K7	6	RJ45 Naaras
3	24 VDC rele kontaktori pumpun ja magneettiventtiilin ohjaukseen	7	MLV:n ohjaus
4	Ryhmäkeskus	8	Pistotulppaliitäntä 1,2m koneen päällä

<b>MB_A</b>	Ulkoinen Modbus A -signaali	<b>D/I2</b>	Digitaalinen tulo 2
<b>MB_B</b>	Ulkoinen Modbus B -signaali	<b>11V1</b>	11,1 V käyttöjännite
<b>+24V</b>	+24 V tasavirtajännite (DC)	<b>AN/I</b>	Analoginen sisääntulotulo 0-10

			VDC
<b>GND</b>	Digitaalinen ja analoginen maapotentiaali	<b>RM/I</b>	24 V -releen sisäänmeno
<b>RS_A</b>	Laitteiston paikallinen Modbus A -signaali	<b>RM/O</b>	24 V -releen ulostulo
<b>RS_B</b>	Laitteiston paikallinen Modbus B -signaali	<b>P</b>	Kiertovesipumppu
<b>NTC</b>	Ulkoisen lämpötila-anturin liitin	<b>V</b>	Magneettiventtiili
<b>D/I1</b>	Digitaalinen tulo 1		

## 5.6. Kanavapatterin toiminta

**Noudata ensisijaisesti aina LVI-suunnittelijan tai lämpöpumppuvalmistajan kytkentäsuunnitelmaa.** Lue myös kanavapatterin käyttöohje.

Ohessa on esitetty lämmitys-/viilennyspatteriyksikön kytkentäesimerkki lämmönkeruupiiriin.

### ! HUOMAUTUS:

Mikäli kanavapatteria käytetään tuloilmakanavassa, sitä voidaan käyttää vain viilennykseen.

Patteriyksikön menoputki kytketään lämmönkeruupiiriin paluuputkeen. Patteriyksiköstä palaava neste ohjataan takaisin lämmönkeruupiiriin paluuputkeen. Jos tiedetään lämmönkeruupiiriin lämpöpumpun sisäiset painehäviöt suuriksi, suositellaan lämpöpumpun ohituksen tekemistä. Tällöin nesteen kierto toimii lämpöpumpun ollessa pysähdyksissä. Tässä tapauksessa ohituksen yksisuuntaventtiiliin Y2 painehäviön tulee olla pienempi kuin lämpöpumpun painehäviön.

Lämmitys: Pumppu käynnistyy, kun ulkoilman lämpötila laskee alle tehdasasetetun talviraja-arvon (-5 °C).

Viilennys: Koneen tilan (esim. kotona-tila) tuloilman asetusarvo määrää pumpun käynnistymisen.

Pumppu käynnistyy, kun tuloilman asetus on pienempi kuin asuntoon puhallettavan tuloilman lämpötila.

Kanavapatteri voidaan asentaa sekä tuloilmakanavaan että ulkoilmakanavaan. Mikäli patteri on sijoitettu ulkoilmakanavaan, sitä voidaan käyttää sekä etulämmitykseen että viilennykseen. Mikäli patteri on sijoitettu tuloilmakanavaan, sitä voidaan käyttää pelkästään lämmitykseen tai pelkästään viilennykseen.

### ! HUOMAUTUS:

Ulkoilmakanavapatterin ohjauksessa ulkoinen NTC-anturi asennetaan ulkoilmakanavaan ennen patteria. Tuloilmakanavapatterin ohjauksessa ulkoinen NTC-anturi asennetaan patterin jälkeen.

Kanavapatterin voi asettaa toimimaan automaattisesti tai manuaalisesti.

- Automaattinen - Kesällä tuloilman lämpötila pidetään lämpötila-asetuksessa. Talvella kanavapatteri käynnistyy, kun ulkoilman lämpötila laskee alle talviasetuksen.
- Manuaalinen - Kesällä kanavapatteri käynnistyy, kun ulkoilman lämpötila nousee yli kesäasetuksen. Talvella kanavapatteri käynnistyy, kun ulkoilman lämpötila laskee alle talviasetuksen.

Tuloilmakanavan kondenssiriskin ehkäisemiseksi voit valita tuloilmarajan säätötavaksi automaattinen tai manuaalinen.

- Automaattinen - Tuloilmaraja säätyy automaattisesti poistoilman kastepisteen mukaan. Kun tuloilman lämpötila laskee liian matalaksi, kanavapatteri pysähtyy.
- Manuaalinen - Tuloilmarajan voi asettaa manuaalisesti. Kun tuloilman lämpötila laskee asetettuun arvoon, kanavapatteri pysähtyy.

Mikäli ulkoinen anturi on käytössä ulkoisen anturin asetuksista valitaan onko kyseessä ulkoilmakanavapatterin vai tuloilmakanavapatterin ohjaus. Ulkoisen anturin lämpötilalukeman näkee huoltovalikosta: Valikko > Huoltovalikko > Koneen tiedot (sivu 5) > Ulkoinen anturi.

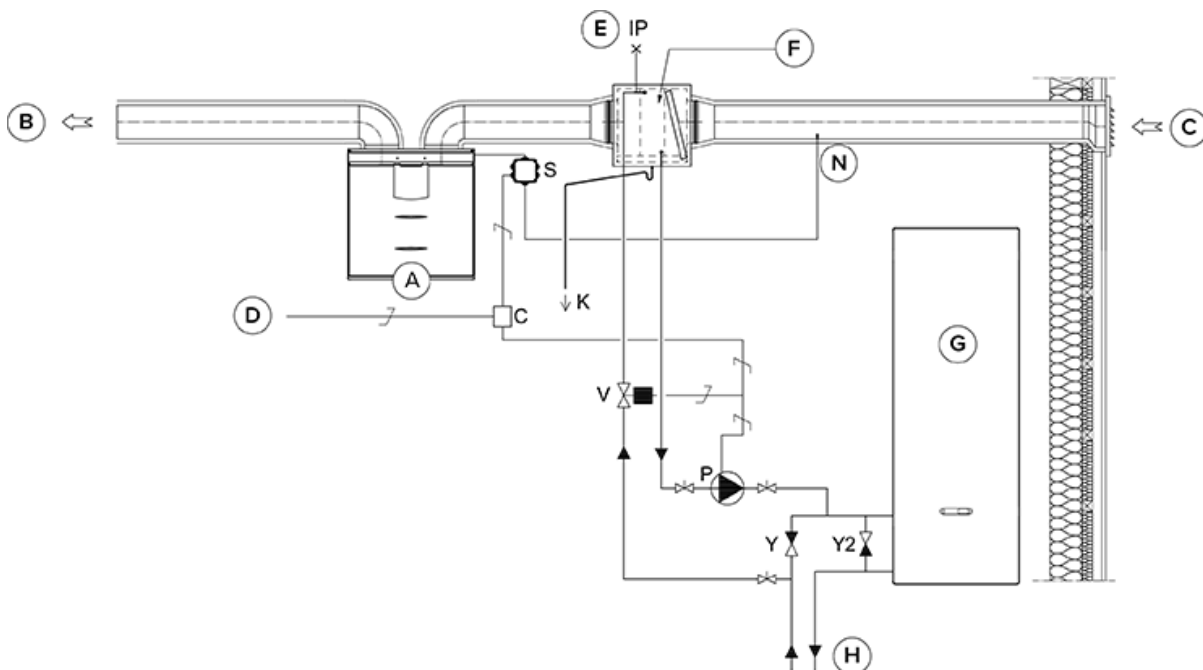
#### ! HUOMAUTUS:

Huomioi releen (C) valinnassa ulkoisen MV-sähkökotelon emokortin suurin sallittu yhteinen tehonsyöttö (maksimissaan 6 W), mikäli releen ottama teho otetaan emokortin +24 V liittimestä.

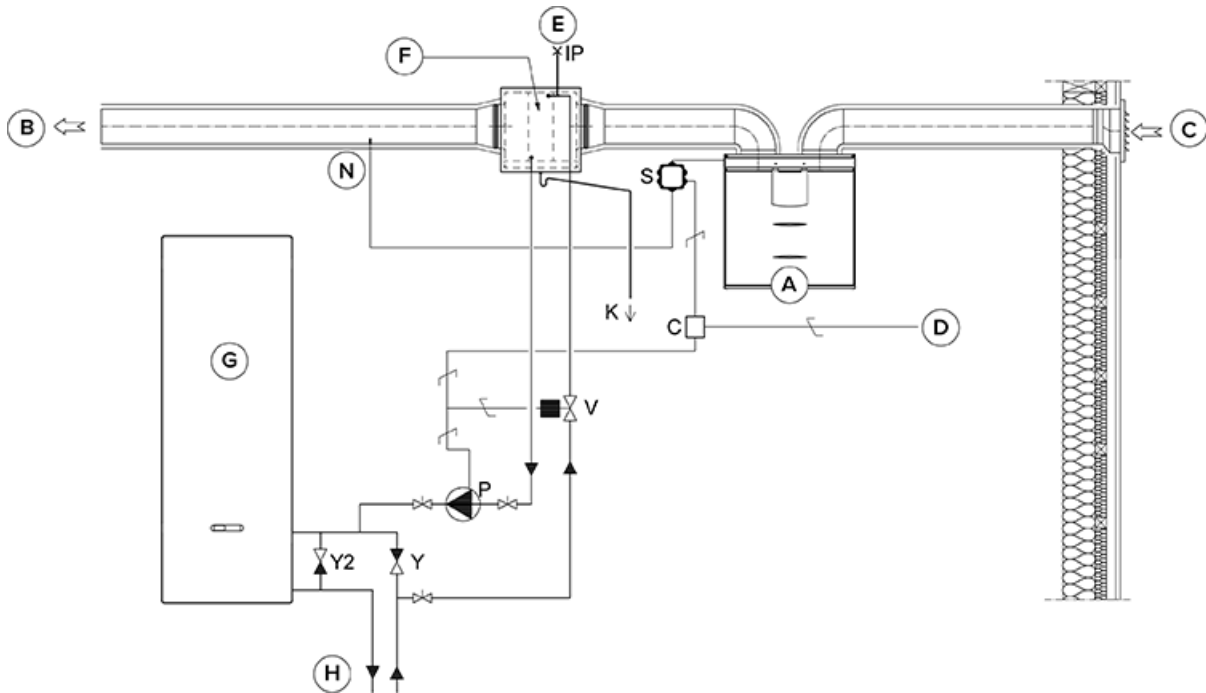
#### ! HUOMAUTUS:

Kosteusvaurioriskin vuoksi kondenssieristämättömässä kanavassa tuloilman lämpötilaa ei saa laskea alle +16...20°C.

Kuva 7. Kanavapatterin toimintakaavio ulkoilmakanavassa



Kuva 8. Kanavapatterin toimintakaavio tuloilmakanavassa

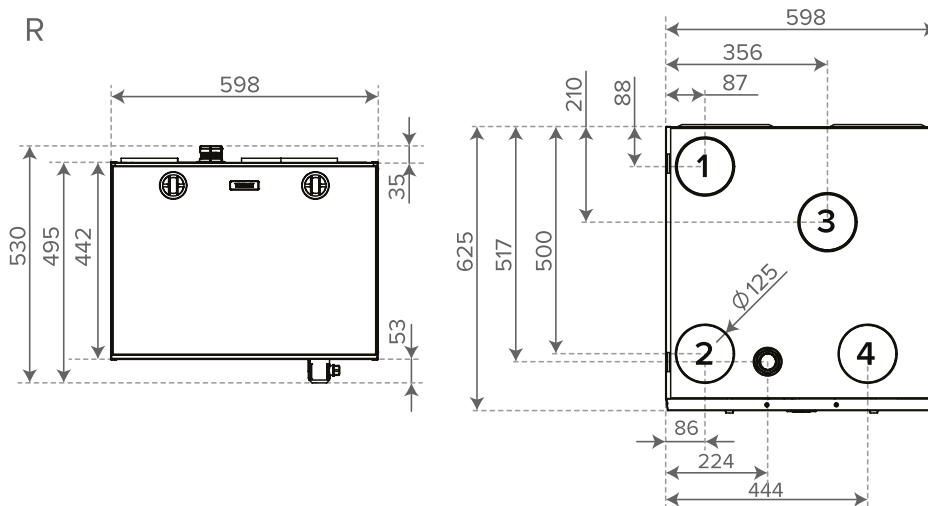


<b>A</b>	Ilmanvaihtokone	<b>P</b>	Kiertovesipumppu. Ei kuulu toimitukseen. Pumpun tulisi soveltua ympäristöä kylmemmän nesteen pumppaamiseen kondenssiriskin vuoksi (esim. Grundfos Magna 1 25-80).
<b>B</b>	Tuloilma	<b>V</b>	Magneettiventtiili. Ei kuulu toimitukseen. Venttiiliin tulee soveltua lämmönkeruupiirin nesteelle (esim. ELV05006, Stig Wahlström, Danfoss 032U161431, LVI-koodi 4122110).
<b>C</b>	Ulkoilma	<b>K</b>	Kondenssiputki. Ei kuulu toimitukseen.
<b>D</b>	Syöttö ryhmäkeskuksesta	<b>IP</b>	Ilmanpoistin. Ei kuulu toimitukseen.
<b>E</b>	Ilmanpoisto	<b>S</b>	Ulkoinen MV-sähkökytkentärasia.
<b>F</b>	Kanavapatteri (vastavirtakytkentä)	<b>C</b>	24 VDC Pumpun ja magneettiventtiilin ohjausrele/

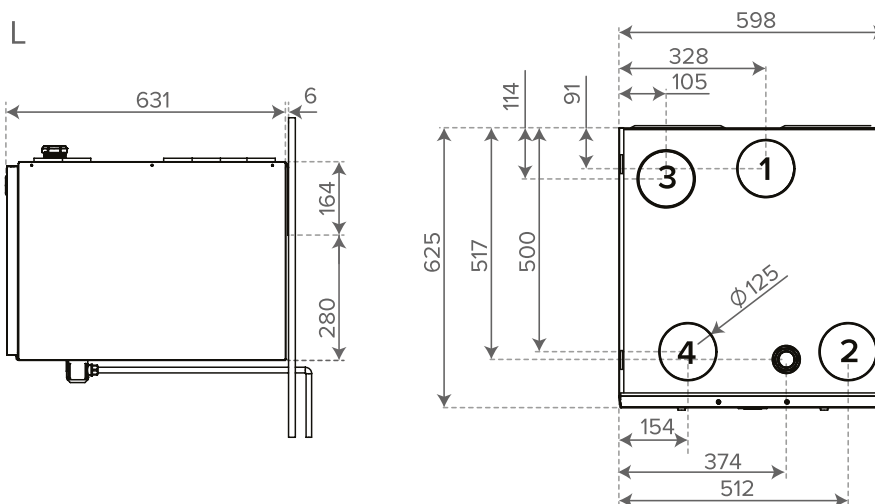
			kontaktori. Ei kuulu toimitukseen. (esim. ABB CR-P024DC2).
<b>G</b>	Lämpöpumppu	<b>Y</b>	Yksisuuntaventtiili. Ei kuulu toimitukseen.
<b>H</b>	Lämmönkeruupiiri	<b>Y2</b>	Yksisuuntaventtiili. Ei kuulu toimitukseen. Painehäviön tulee olla pienempi kuin lämpöpumpun painehäviön.
<b>N</b>	Ulkoinen NTC-anturi Vallox MV-koneita varten.		

## 5.7. Mitat ja kanavalähdöt

Kuva 9. Mitat ja kanavalähdöt MyVallox 99 CFi R



Kuva 10. Mitat ja kanavalähdöt MyVallox 99 CFi L

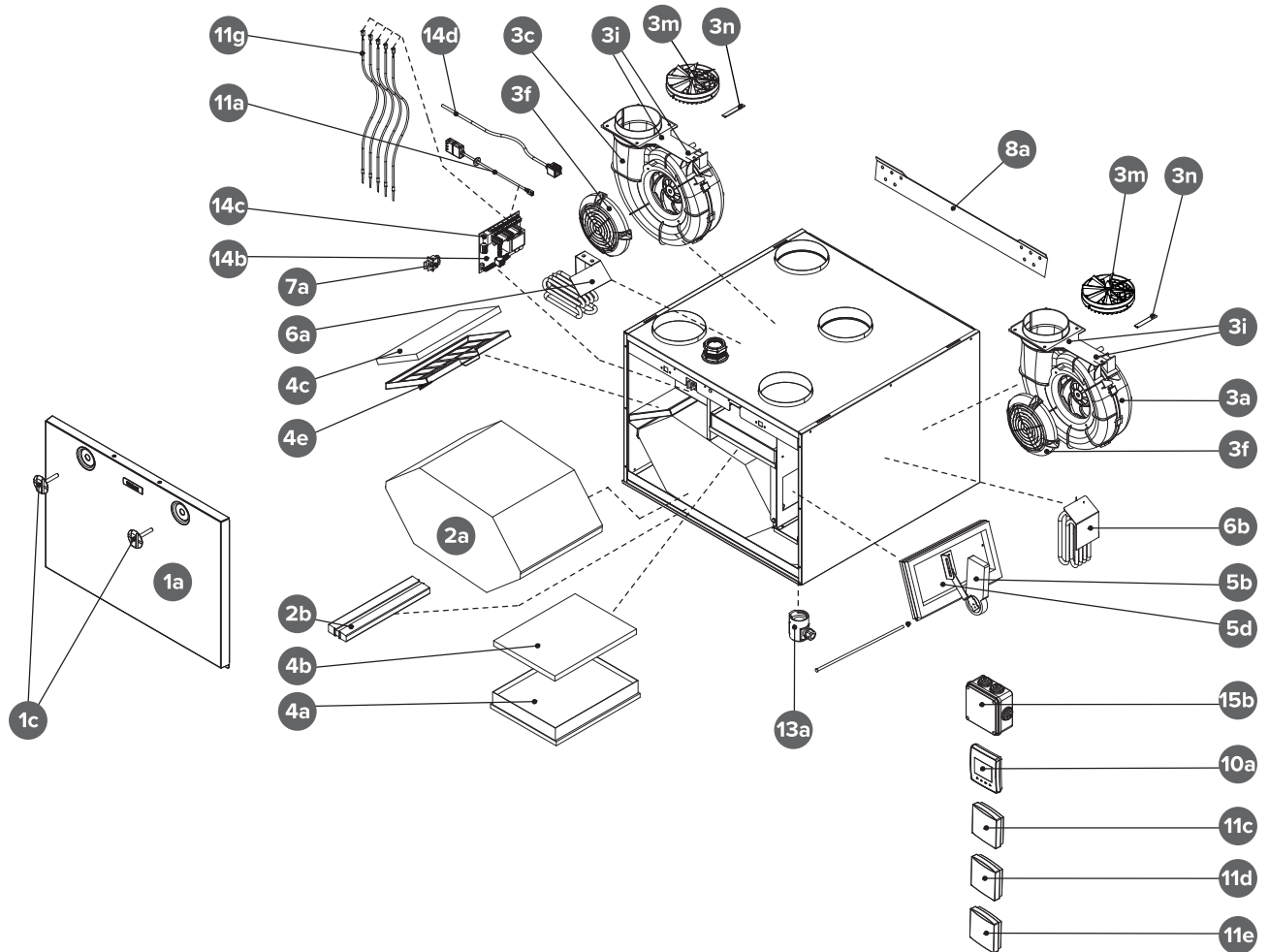


### Kanavalähdöt

Naaras-lähtökauluksen sisähalkaisija  $\phi 125$  mm

1. Tuloilma koneesta asuntoon.
2. Poistoilma asunnosta koneeseen.
3. Jäteilma koneesta ulos.
4. Ulkoilma koneeseen.

## 6. Räjätyskuva ja varaosaluettelo



No	Osa
1a	Ovi
1c	Oven kiinnitysruuvi
2a	LTO-kenno
2b	LTO-kennon alatuki
3a	Poistoilmapuhallin kaavulla
3c	Tuloilmapuhallin kaavulla
3f	Ilmavirran ohjaussäleikkö
3i	Muovimutteri Vallox 99

No	Osa
3m	Anemometri
3n	Hall-anturin piirikortti
4a	Tuloilman hienosuodatin
4b	Tuloilman karkeasuodatin
4c	Poistoilman karkeasuodatin
4e	Poistoilmasuodattimen kehys
5b	Ohitusläpän moottori
5d	LTO-kennon ohitusläpän kokoonpano
6a	Jälkilämmitysvastus
6b	Lisälämmitysvastus
7a	Turvakytkin
8a	Seinäkiinnityslevy (lisävaruste)
10a	Ohjain
11a	Sisäinen kosteus- ja hiilidioksidianturi
11c	MyVallox-hiilidioksidianturi (lisävaruste)
11d	MyVallox-kosteusanturi (lisävaruste)
11e	MyVallox VOC-anturi (lisävaruste)
11g	NTC-anturisarja
13a	Vesilukko Vallox Silent Klick
14b	Emokortti
14c	Lasiputkisulake 63mA hidas 5 x 20 mm
14d	RJ-45 Jatkokaapeli
15b	KytKentäkotelo

## 7. Vaatimustenmukaisuusvakuutus

# VALLOX

DECLARATION OF CONFORMITY

### DECLARATION OF CONFORMITY

**Manufacturer** Vallox Oy  
**Address** Myllykyläntie 9-11, FIN-32200 LOIMAA, FINLAND  
**Telephone number** +358 10 7732 200  
**The person who compiles the technical file** Petri Koivunen  
 Vallox Oy  
 Myllykyläntie 9-11, FIN-32200 LOIMAA, FINLAND  
 Tel. +358 10 7732 200  
 Email [info@vallox.com](mailto:info@vallox.com)  
**Description of unit** Ventilation unit with heat recovery

**Model** MyVallox 51/51K/99/119/125/149/245/245 VKL CFI  
 Vallox 51/51K SC/MV,  
 Vallox 99/125/096/110/145/245/245 VKL MV,  
 Vallox 99 MV CF,  
 Vallox TSK Multi 50/80 MV,  
 ValloPlus 180/180K/270/370/510/850 MV,  
 ValloPlus 180/270 SC,  
 ValloMulti 200 SC/MV, ValloMulti 300 MV

Declares that the ventilation unit for supply and extract air, equipped with heat recovery and operating as part of a ventilation system has been designed and manufactured to the following specifications:

1. Low Voltage Directive (2014/35/EU) – EN 60335-1:2012 + A11:2014, A13:2017 + A1:2919 + A14:2019 + A2:2019; EN 62233:2008
2. EMC Directive (2014/30/EU) – EN 61000-6-1:2007, EN 61000-3-2:2014 + A1:2009 + A2:2009, EN 61000-3-3:2013, EN 61000-6-3:2007 + A1:2011
3. Ecodesign Directive (2009/125/EY) – Commission regulation 1253/2014 – EN 13141-7 Annex B, EN 308, EN 13141-7, ISO 3741, ISO 5135
4. RoHS Directive (2011/65/EU, 2015/863/EU)

This is the original Declaration of Conformity

Loimaa, 3<sup>rd</sup> March 2025



Jukka-Pekka Korja  
 Managing Director

Vallox Oy  
 Myllykyläntie 9-11  
 FI-32200 LOIMAA  
 FINLAND

Tel. +358 10 7732 200  
 Fax. +358 10 7732 201  
 www.vallox.com  
 firstname.familyname@vallox.com

ALV rek | VAT  
 Y-tunnus | Business ID:  
 Kotipaikka | Registered Domicile: Loimaa, Finland

FI06723509  
 0672350-9