

VALLOX

Malli

MyVallox 51 CFi

Dokumentti

D11678

Tyyppi

3830

Voimassa alkaen

15.9.2025

3831

Päivitetty

15.9.2025

MyVALLOX
51 CFi

Ohje



Sisältö

1. Johdanto	3
1.1. Yleiset turvaohjeet	3
1.1.1. Ohjeessa käytettävät turvallisuusmerkit.....	3
1.2. Käyttötarkoitus	4
1.3. Varoitukset	4
1.4. Järjestelmäkuvaus	5
1.5. Takuu ja vastuu	5
1.6. Ilmanvaihtokoneen poistaminen käytöstä	6
1.7. Pääosat	6
2. Asennus	8
2.1. Asennus seinälle	8
2.2. Asennus kattoon	9
2.3. Kondenssiveden poisto	12
3. Ilmanvaihtokoneen ohjausvaihtoehdot	13
3.1. Ilmanvaihtokoneen yhdistäminen pilvipalveluun	13
3.2. Ilmanvaihtokoneen yhdistäminen tietokoneeseen	14
3.3. Ilmanvaihtokoneen rekisteröiminen MyVallox Cloud -pilvipalveluun	15
4. Huolto	19
4.1. Suodattimien vaihtaminen	20
4.2. Lämmöntalteenottokennon puhdistaminen	21
4.3. Puhaltimien puhdistaminen	22
4.4. Kondenssivesi	24
4.5. Vianetsintä	26
4.6. Koneen ohjelmiston päivittäminen (MyVallox Control)	27
5. Tekniset tiedot	29
5.1. Tulo- ja poistoilmamäärät ja ottotehot	30
5.2. Ääniarvot	33

5.3. Sisäinen sähkökytkentä	36
5.4. Ulkoinen sähkökytkentä.....	38
5.5. Ulkoinen sähkökytkentä MLV-kanavapatterin ohjaukseen	40
5.6. Kanavapatterin toiminta	41
5.7. Mitat ja kanavalähdöt.....	44
6. Räjätyskuva ja varaosaluettelo	47
7. Vaatimustenmukaisuusvakuutus	49

1. Johdanto





Kiitos, että valitsit Vallox-tuotteen. Lue ohje huolellisesti ennen tuotteen asennusta, käyttöä ja huoltoa varmistaaksesi koneen tarkoituksenmukaisen toiminnan.

1.1. Yleiset turvaohjeet

Lue tämä ohje, ennen kuin asennat, käytät tai huollat ilmanvaihtokonetta. Koneen turvallinen ja asianmukainen käsittely edellyttää, että tunnet perusturvallisuusmääräykset ja ilmanvaihtojärjestelmän käyttötarkoituksen.

Tämä ohje sisältää kaikki koneen turvallisen käytön kannalta tärkeät tiedot. Kaikkien ilmanvaihtokonetta käyttävien ja ylläpitävien henkilöiden on noudatettava tätä ohjetta. Lisäksi tulee huomioida paikalliset onnettomuuksien ehkäisyä koskevat määräykset.

1.1.1. Ohjeessa käytettävät turvallisuusmerkit

 VAARA:	Ilmaisee vaaratekijää, joka johtaa kuolemaan tai vakavaan vammaan, ellei vaaraa vältetä.
 VAROITUS:	Ilmaisee vaaratekijää, joka voi johtaa kuolemaan tai vakavaan vammaan, ellei vaaraa vältetä.
 VAROITUS:	Ilmaisee vaaratekijää, joka voi johtaa vähäiseen tai kohtalaiseen vammaan, ellei vaaraa vältetä.
 HUOMIO:	Ilmaisee vaaratekijää, joka voi johtaa omaisuuden vahingoittumiseen tai tietojen katoamiseen, ellei vaaraa vältetä.
 TÄRKEÄÄ:	Ilmaisee erityksen tärkeää tietoa tuotteesta.
VIHJE:	Antaa lisätietoa tuotteen käyttämisestä ja hyödyistä.

1.2. Käyttötarkoitus

Kaikkien Vallox-ilmanvaihtokoneiden tarkoitus on huolehtia tarpeenmukaisesta ja jatkuvasta ilmanvaihdosta siten, että ihmiset ja rakenteet pysyvät terveinä.

! TÄRKEÄÄ:

Huoneistokohtaisella ilmanvaihtokoneella varustetuissa asunnoissa asukkaalla on mahdollisuus vaikuttaa ilmanvaihdon tehoon. Ilmanvaihtoa ohjataan kulloisenkin tarpeen mukaan esim. liesikuvulta, ilmanvaihtokoneen ohjaimelta tai erillisestä ohjauskeskuksesta. Jotta sisäilma pysyisi terveellisenä ja myös asunnon rakenteiden kannalta hyvänä, *ilmanvaihdon on toimittava jatkuvasti*. Ilmanvaihto kannattaa pitää päällä myös pidempien lomien aikana. Näin sisäilma pysyy raikkaana eikä sen mahdollinen kosteus pääse tiivistymään ilmanvaihtokanavistoon ja rakenteisiin. Samalla myös kosteusvaurioiden riski pienenee.

! TÄRKEÄÄ:

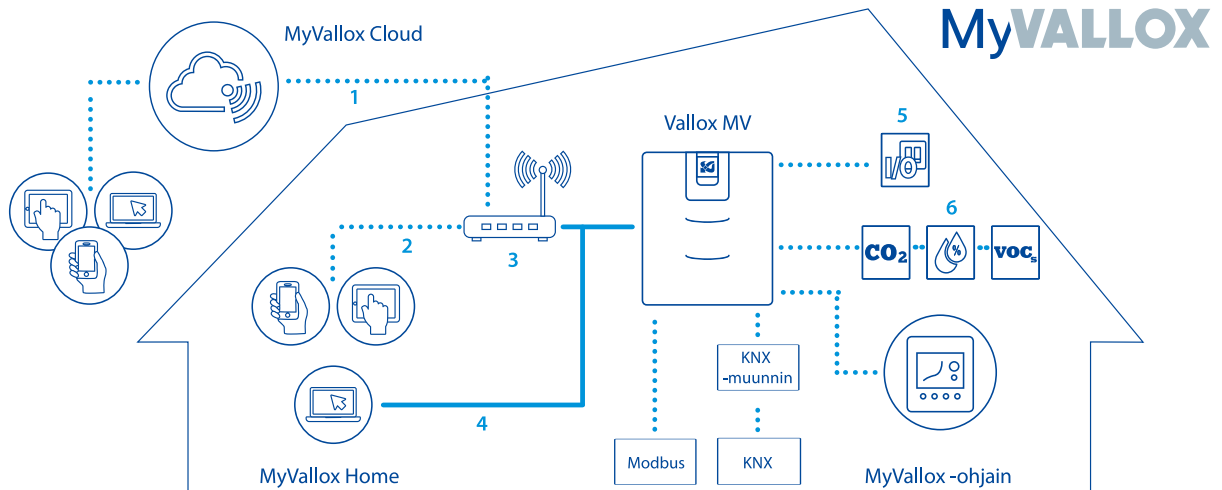
Pitkäaikainen ylipaine voi vahingoittaa talon rakenteita.

1.3. Varoitukset

⚠ VAROITUS: Koneita ei ole tarkoitettu lasten (alle 8 v.) tai sellaisten henkilöiden käyttöön, joiden aistit, fyysiset ominaisuudet, henkiset ominaisuudet tai tiedon ja kokemuksen puute rajoittavat koneen turvallista käyttöä. Nämä henkilöt voivat käyttää konetta turvallisuudestaan vastaavan henkilön valvonnassa tai ohjeiden mukaisesti. Lapsia on valvottava, etteivät he leiki laitteella.

- Ilmanvaihtokone on erittäin painava.
- Ilmanvaihtokoneen ovi on painava.
- Vettä ei saa päästä sähkölaitteisiin.
- Mukautettu-tilan ajastustoiminnon saa kytkeä pois päältä ainoastaan, mikäli ulkoisessa takkakytkimessä on ajastin.
- Ilmanvaihdon säätäjän tulee säätää puhaltimien asetukset ilmanvaihtosuunnitelman perusteella. Jos teet muutoksia asetuksiin, varmista, että ne ovat ilmanvaihtosuunnitelman mukaisia.
- Jos sinun tarvitsee poistaa lämmitysvastus koneesta huoltotoimien yhteydessä, varmista, ettei vastus ole kuuma, ennen kuin vedät sen ulos koneesta.
- Huoltotoimien yhteydessä kiinnitä johdot niin, että ne eivät ole vastuksissa kiinni.

1.4. Järjestelmäkuvaus



1	Internet
2	WLAN
3	Reititin
4	WLAN/LAN
5	Lisäatkaisija
6	Anturit

1.5. Takuu ja vastuu

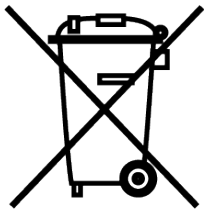
Takuu ja vastuu eivät ole voimassa, jos vahingot aiheutuvat seuraavista syistä:

- Ilmanvaihtokoneen tai ohjausyksikön epätarkoituksenmukainen käyttö
- Virheellinen tai määräysten vastainen asennus, käyttöönotto tai käyttö
- Kuljetusta, asennusta, käyttöä tai huoltoa koskevien ohjeiden laiminlyönti
- Rakenteelliset tai sähköiset muutokset tai ohjelmistoon tehdyt muutokset

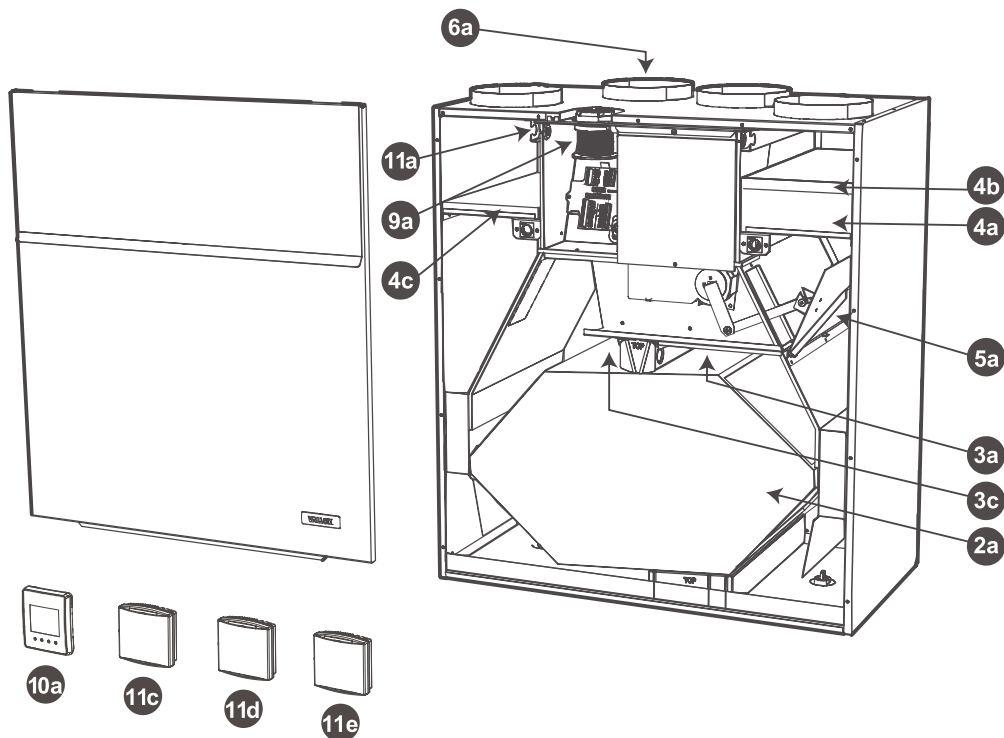
1.6. Ilmanvaihtokoneen poistaminen käytöstä

Älä hävitä sähkölaitetta talousjätteen mukana. Seuraa paikallisia lakeja ja määräyksiä tuotteen turvallisesta ja ympäristöystävällisestä hävittämisestä.

Katso MyVallox-ilmanvaihtokoneen kierrätysohje osoitteessa: https://res.cloudinary.com/vallox/image/upload/v1704800151/FileStock/ValidManuals/Recycling_Instructions_Vallox_Ventilation_units.pdf.



1.7. Pääosat



Kuvassa R-malli. L-mallissa osat ovat peilikuvana.

No.	Osa	No.	Osa
2a	Lämmöntalteenottokenno	9a	Sähköjohtojen kattoläpivientiholkki
3a	Poistoilmapuhallin	10a	Ohjain
3c	Tuloilmapuhallin	11a	Sisäinen kosteusanturi
4a	Tuloilman hienosuodatin	11a	Sisäinen hiilidioksidianturi
4b	Tuloilman karkeasuodatin	11c	Hiilidioksidianturi (Lisävaruste)
4c	Poistoilman karkeasuodatin	11d	Kosteusanturi (Lisävaruste)
5a	LTO-kennon ohitusläppä	11e	VOC-anturi (Lisävaruste)
6a	Jälkilämmitysvastus		

2. Asennus

Tässä luvussa kuvataan Vallox-ilmanvaihtokoneen asennus.

Asennuksen ja käyttöönoton saa suorittaa vain pätevä asiantuntija. Sähköasennukset ja liitännät saa suorittaa vain sähköasentaja paikallisten määräysten mukaisesti.

Tarkista pakkauksen sisältö ennen asennusta ja varmista, ettei mikään osa ole vahingoittunut. Varastoi tuote kuivassa paikassa (sisätiloissa).

Tarkista tuotteen mitat ja paino koneen teknisistä tiedoista.

Ilmanvaihtokone on asennettava kuivaan paikkaan, jonka lämpötila ei laske alle +10 °C:een. Ilman kotelointia kone tulee sijoittaa paikkaan, jossa sen käyntiäänä ei häiritse; sopivia paikkoja ovat esim. varastot, tekniset tilat ja alas lasketut katot.

Vältä asennusta kaikupohjaiseen, onttoon väliseinään tai makuuhuoneen seinään, tai estä äänen johtuminen.

! HUOMAUTUS:

Ulkoilmakanava koneeseen ja jäteilmakanava ulos tulee eristää koko matkalta umpisolueristeellä.

! HUOMAUTUS:

Ilmanvaihtokone on asennettava siten, että kone on mahdollista kytkeä LAN-kaapeliin. LAN-kaapeli puolestaan täytyy voida kytkeä reitittimeen.

2.1. Asennus seinälle

! HUOMAUTUS:

Vältä asennusta kaikupohjaiseen, onttoon väliseinään tai makuuhuoneen seinään, tai estä äänen johtuminen.

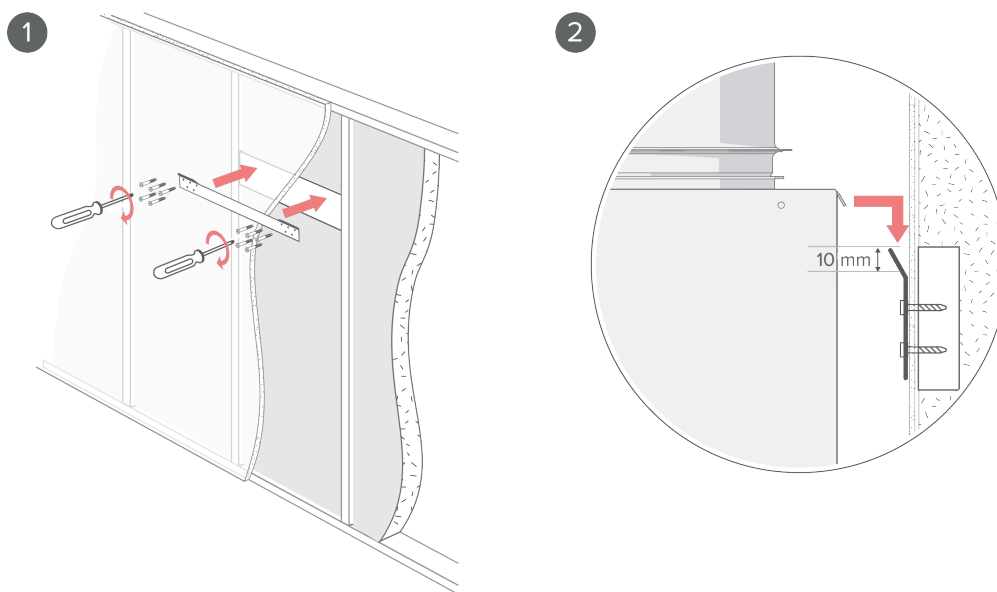
Koneen katon vähimmäisetäisyys valmiiseen kattopintaan on 30 mm. Huomaa, että kone nousee seinäkiinnikkeelle asennettaessa 10 mm lopullista korkeutta ylemmäksi.

! HUOMAUTUS: Koneen eteen on varattava vähintään 330 mm vapaata tilaa, jotta huolto on mahdollista.

! HUOMAUTUS: Asenna ilmanvaihtokone paikkaan, jossa lämpötila ei laske alle + 10 °C.

Asenna ilmanvaihtokone seinälle seinäkiinnityslevyllä (saatavissa lisävarusteena) alla olevien kuvien

mukaisesti. Varmista, että kone on asennuksen jälkeen vaakasuorassa.



2.2. Asennus kattoon

MyVallox 51 CFi malliin on saatavissa lisävarusteena kattoasennuslevy. Kiinnitä kattoasennuslevy seuraavasti:

- Kattotuoleihin tai muuhun runkorakenteeseen M8-kierretangoilla siten, että ne kestävät koneen painon.
- Varmista asennuslevyn vaakasuoruus, sillä asennuslevyn asento määrää koneen asennon.
- Kattoasennuslevyn valkoisen peitelistan yläreunan voi asentaa kattoon vasten. Kattoasennuslevyn voi myös upottaa, jolloin katto voi olla 30 mm alempana kuin valkoisen peitelistan yläreuna.

Eistä kanavat kondenssivedeltä myös koneen ja kattoasennuslevyn välistä.

! HUOMAUTUS: Asenna ilmanvaihtokone paikkaan, jossa lämpötila ei laske alle + 10 °C.

Kattoasennuslevyn kiinnittäminen:

1. Kiinnitä kierretangot kattotuoleihin tai muuhun runkorakenteeseen ja kierrä niihin mutterit.
2. Nosta kattoasennuslevy paikoilleen.
3. Työnnä vaimenninkumi ja aluslaatta kunkin kierretangon levyn kuppiin pohjaan asti.
4. Kierrä muttereita niin, että kattoasennuslevy on suorassa.
5. Lyhennä kierretankojen alapääs siten, että ne ovat enintään 10 mm:n etäisyydellä

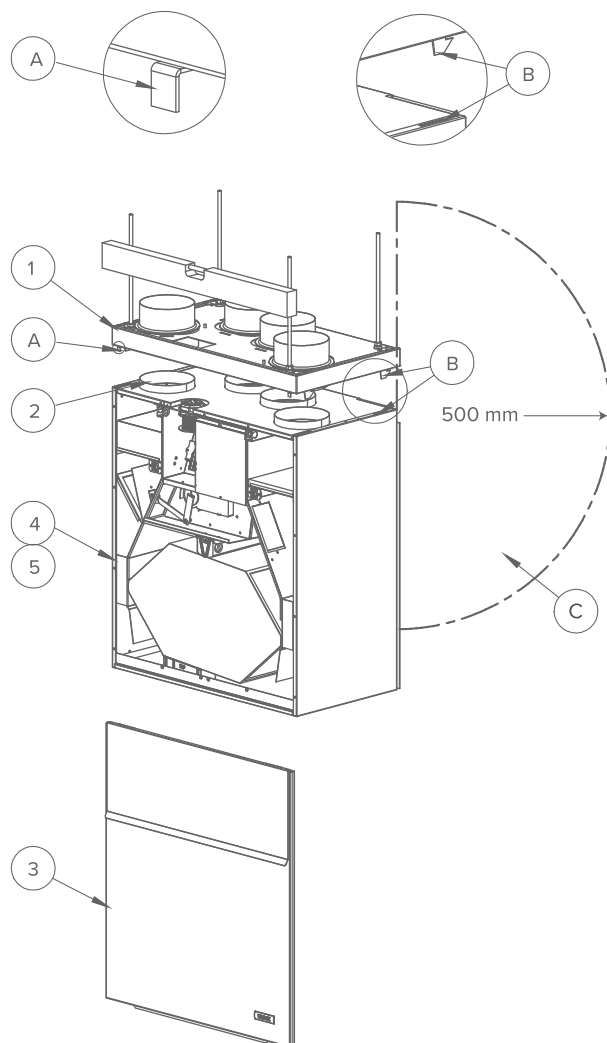
kattoasennuslevyn alapinnasta.

⚠ VAROITUS:

Kone on erittäin painava. Älä suorita tätä toimenpidettä yksin.

Ilmanvaihtokoneen asennus kattolevyyn:

6. Asenna kattoasennuslevy vaakasuoraan M8-kierretankojen avulla.



ⓘ HUOMAUTUS: Pistorasia saa olla maksimissaan 500 mm koneen oikeasta ylälaidasta (C).

! HUOMAUTUS: Kierretangon pää saa tulla korkeintaan 5 mm kiinnitysmutterin alapuolelle. Älä kiristä kattoasennuslevyä liian tiukkaan kattoa vasten. Tarkista vetämällä käyttövivuista (A), että liukukiskot liikkuvat ja palautuvat alkuperäiseen asentoon. Kattoasennuslevyn valkoisen peitelistan yläreunan voi asentaa kattoa vasten. Kattoasennuslevyn voi myös upottaa, jolloin katto voi olla 30 mm alempana kuin valkoisen peitelistan yläreuna.

7. Tarkista, että eristerenkaat ovat paikoillaan kattoasennuslevyn alapuolella olevissa lähtökauluksissa.
8. Irrota ilmanvaihtokoneen ovi, ennenkuin asennat sitä kattoasennuslevyyn.
9. Nosta ilmanvaihtokone lähelle kattoasennuslevyä ja vie johdot kattoasennuslevyssä olevasta aukosta katon yläpuolelle. Vaihtoehtoisesti johdot voidaan viedä kattoasennuslevyn ja ilmanvaihtokoneen välistä takaseinälle, viereisen kuvan osoittamalle alueelle.

! HUOMAUTUS: Muista tehdä valmiiseen kattoon huoltoluukku, jotta johtoihin ja kytkentäkoteloon päästään käsiksi. Huoltoluukun etäisyys kattoasennuslevystä on n. 500 mm.

Kun ilmanvaihtokone nostetaan kattoasennuslevyä vasten, kone lukkiutuu. (Tarvittaessa ohjaa katto-asennuslevyssä olevat kiinnityskoukut (B) ilman-vaihtokoneen sivulevyissä oleviin uriin).

Kattoasennuslevyn etureunan alakulmissa on lukituksen käyttövivut (A). Kun vivut ovat palautuneet samalle tasolle kuin kattoasennuslevyn valkoinen peitelista, kone on lukkiutunut kattoasennuslevyyn.

10. Kone voidaan tarvittaessa irrottaa kattoasennuslevystä. Irrota koneen ovi ja nosta konetta hieman ylöspäin ja vedä yhtä aikaa molemmista kattoasennuslevyn käyttövivuista (A), jolloin kone irtoaa kattoasennuslevystä.

Yläpohjan läpivientilevy

Yläpohjan läpivientilevy (F) on lisävaruste. Eristettyä yläpohjan läpivientilevyä käytettäessä on varmistettava höyrysulun tiiveys.

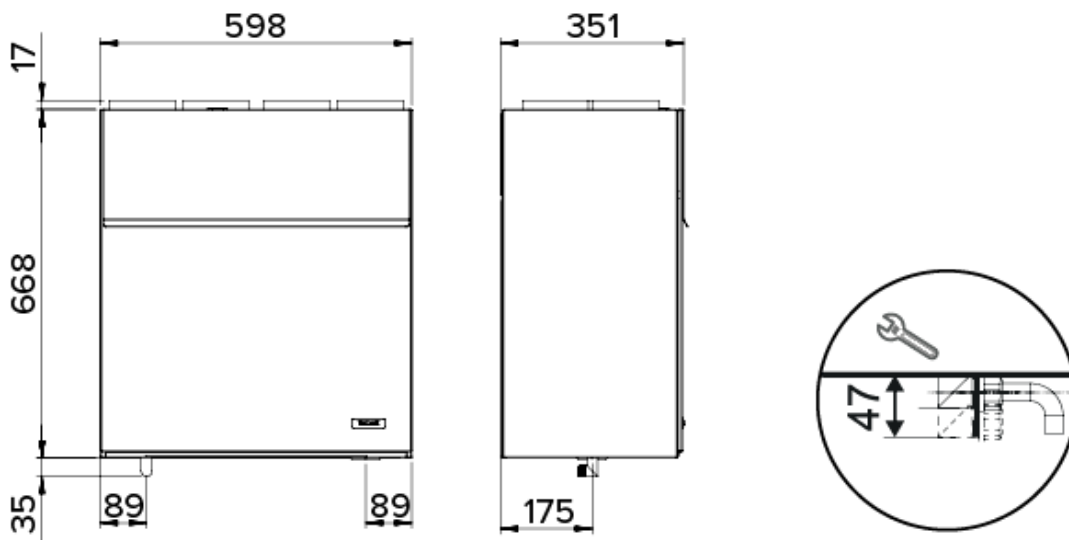
Yläpohjan läpivientilevyn minimietäisyys takaseinään on 5 mm. Yläpohjan läpivientilevyn minimietäisyys sivuseiniin on 15 mm.

2.3. Kondenssiveden poisto

! HUOMAUTUS:

MyVallox 51 CFi -koneen mukana toimitetaan Vallox Silent Klick -vesilukkopaketti. Katso vesilukon asennusohje paketin mukana tulevasta ohjeesta tai osoitteesta www.vallox.com. Vaihtoehtoista vesilukon asennustapaa käytettäessä siirrä tiivisterengas ja lukitusosa seinään asennettavaan putkiliitososaan.

MyVallox 51 CFi -mallin pohja-altaaseen asennetaan Vallox Silent Klick -vesilukko, josta kondenssivesiputki johdetaan esim. pesualtaan vesilukkoon tai lattiakaivoon. Pohja-altaaseen voi asentaa myös kulmayhteen, jolloin Vallox Silent Klick -vesilukko asennetaan kondenssivesiputkeen niin, että sen huoltaminen on mahdollista.



3. Ilmanvaihtokoneen ohjausvaihtoehdot

Voit ohjata Vallox-ilmanvaihtokoneen toimintaa seuraavilla tavoilla:

- rakennukseen asennetun MyVallox-ohjaimen kautta
- MyVallox Home -lähiverkkoyhteyden ja MyVallox Home/Cloud -käyttöliittymän kautta
- MyVallox Cloud -pilvipalvelun ja MyVallox Home/Cloud -käyttöliittymän kautta
- kaukovalvonnan tai kiinteistöautomaation jännite- tai Modbus-viesteillä.

Ilmanvaihtokoneen sisäänrakennetut kosteus- ja hiilidioksidianturit säätävät ilmanvaihtoa automaattisesti tarpeen mukaan. Lisäksi ilmanvaihtoa voidaan automatisoida myös lisävarusteina saatavien hiilidioksidi-, kosteus- tai VOC-ilmanlaatuanturin avulla. Tällöin ilmanvaihto säilyy optimaalisena asunnon ollessa tyhjilläänkin. Vakiovarustelu ja saatavana olevat lisävarusteet vaihtelevat maittain.

Viikkokello-toiminnolla voit luoda juuri omaan elämänrytmiisi sopivan ilmanvaihto-ohjelman.

VIHJE:

MyVallox -ohjain siirtyy automaattisesti lepotilaan, kun asetettu **Torkkuaika** on kulunut. Kun haluat herättää MyVallox -ohjaimen, paina mitä tahansa ohjaimen painiketta.

3.1. Ilmanvaihtokoneen yhdistäminen pilvipalveluun

Ilmanvaihtokoneen voi yhdistää MyVallox Cloud -pilvipalveluun. Pilvipalvelun avulla voit säätää ilmanvaihtoa esimerkiksi älypuhelimien tai tabletin avulla myös etänä. Lisäksi koneen ohjelmistot päivittyvät automaattisesti pilvipalvelun kautta. Pilvipalveluun liittyminen tapahtuu yhdistämällä ilmanvaihtokone LAN:in kautta Internetiin ja rekisteröimällä kone pilvipalveluun. Samalla luot itsellesi MyVallox Cloud -tilin. Tutustu palveluun tarkemmin osoitteessa <https://cloud.vallox.com>.

Kun haluat rekisteröidä Vallox-ilmanvaihtokoneen MyVallox Cloud -pilvipalveluun:

1. Kytke verkkokaapeli Vallox-ilmanvaihtokoneen harmaaseen liittimeen ja toinen pää reitittimeen.
2. Avaa tietokoneen verkkoasetukset valitsemalla **Käynnistä** → **Tietokone** → **Verkko**. Näet tietokonekuvakkeen, jossa lukee Vallox ja numerosarja. Avaa MyVallox Home -käyttöliittymä kaksoisnapsauttamalla kuvaketta. MyVallox Home -käyttöliittymä avautuu.

TAI

Valitse MyVallox Touch -ohjaimesta **Huoltovalikko** → **Diagnostiikkänäyttö** → **IP-osoite**. Kirjoita IP-osoite selaimen ja paina Enter. MyVallox Home -käyttöliittymä avautuu.

3. Valitse Erikoistoiminnot.

4. MyVallox Cloud -alue avautuu ja näet, oletko jo kirjautunut pilvipalveluun.
5. Valitse **Yhdistä**.
6. MyVallox Cloud -pilvipalvelun rekisteröitymissivu avautuu **Ilmanvaihtokoneen ID** eli laitteen yksilöivä tunnistenumero generoituu kenttään automaattisesti.
7. Syötä lomakkeeseen seuraavat tiedot:
 - **Ilmanvaihtokoneen nimi** - Kirjoita tähän kenttään haluamasi nimi ilmanvaihtokoneelle.
 - **Kieli** - Valitse valikosta haluamasi kieli.
 - **Maa** - Valitse valikosta haluamasi maa.
 - **Valitse käyttäjätunnus** - Kirjoita tähän kenttään haluamasi käyttäjätunnus.
 - **Sähköpostiosoite** - Kirjoita tähän kenttään haluamasi sähköpostiosoite.
 - **Salasana** - Kirjoita tähän kenttään haluamasi salasana.
 - **Salasana uudelleen** - Kirjoita tähän kenttään salasana uudelleen.
8. Valitse **Minulle saa lähettää ilmanvaihtokoneeseeni liittyviä tiedotteita** -valintaruutu, jos haluat saada sähköpostiisi ilmanvaihtokoneeseesi liittyviä tiedotteita.
9. Lue palvelun käyttöehdot ja valitse **Olen lukenut ja hyväksynyt MyVallox Cloud -pilvipalvelun käyttöehdot**. Palvelun käyttö edellyttää käyttöehtojen hyväksymistä.
10. Valitse **Luo MyVallox Cloud -tili**. Ilmanvaihtokone muodostaa ainutkertaisen tunnisteen ja lähettää sen palveluun. Palvelu muistaa koneen, kun jatkossa kirjautut pilvipalveluun.
11. Saat sähköpostiosoitteeseesi vahvistusviestin. Napsauta viestin sisältämää linkkiä vahvistaaksesi sähköpostiosoitteesi ja kirjautuaksesi pilvipalveluun ensimmäisen kerran.
12. Kirjaututtuasi MyVallox Cloud -pilvipalvelu avautuu ja näyttää MyVallox Cloud -tilin aloitussivun selaimessasi.

3.2. Ilmanvaihtokoneen yhdistäminen tietokoneeseen

Kun haluat käyttää tietokonetta toisena ohjaimena MyVallox -ohjaimen rinnalla, yhdistä tietokone suoraan Vallox-ilmanvaihtokoneeseen.

Varmista ennen aloittamista, että sinulla on:

- Tietokone, johon on asennettu jokin selain, joka tukee Web Sockets -tiedonsiirtoa. Tuetut selaimet ovat:
 - Firefox, versio 31 tai uudempi.
 - Internet Explorer, versio 10 tai uudempi.
 - Opera, versio 25 tai uudempi.
 - Chrome, versio 31 tai uudempi.
 - Safari, versio 7 tai uudempi.
- Verkkoyhteys Vallox-ilmanvaihtokoneeseen verkkokaapelin (RJ-45) kautta.

Kun haluat käyttää Vallox-ilmanvaihtokonetta MyVallox Home -käyttöliittymän kautta, toimi seuraavasti:

1. Käynnistä tietokone.

2. Kytke verkkokaapelin toinen pää tietokoneen verkkoliittimeen ja toinen pää Vallox-ilmanvaihtokoneen harmaaseen verkkoliittimeen.

! HUOMAUTUS:

Voit kytkeä Vallox-ilmanvaihtokoneen myös reitittimeen. Tällöin Vallox-ilmanvaihtokone voidaan kytkeä MyVallox Cloud -pilvipalveluun. Voit halutessasi käyttää myös WLAN-verkkoa, kun yhdistät Vallox-ilmanvaihtokoneen tietokoneeseen.

3. Valitse tietokoneelta Käynnistä > Tietokone > Verkko.
4. Odota hetki, kunnes näet tietokonekuvakkeen, jossa lukee Vallox ja numerosarja. Kaksoisnapauta kuvaketta, jolloin MyVallox Home -käyttöliittymä avautuu selaimeen. Ilmanvaihtokone on nyt yhdistetty tietokoneeseen.

TAI

Vaihtoehtoisesti voit kohtien 3 ja 4 sijaan toimia seuraavasti:

- a. Valitse MyVallox -ohjaimesta Huoltovalikko > Koneen tiedot > IP-osoite. MyVallox Home -käyttöliittymä avautuu selaimeen.
- b. Kirjoita IP-osoite selaimen osoiteriville ja paina Enter

3.3. Ilmanvaihtokoneen rekisteröiminen MyVallox Cloud -pilvipalveluun

Tässä luvussa kuvataan Vallox-ilmanvaihtokoneen rekisteröiminen MyVallox Cloud -pilvipalveluun.

Kun ilmanvaihtokone on yhteydessä MyVallox Cloud -pilvipalveluun, voit säätää ilmanvaihtoa esimerkiksi älypuhelimien tai tabletin avulla myös etänä. Lisäksi koneen ohjelmistot päivittyvät automaattisesti pilvipalvelun kautta. Pilvipalveluun liittyminen tapahtuu yhdistämällä ilmanvaihtokone LAN:in kautta Internetiin ja rekisteröimällä kone pilvipalveluun. Samalla luot itsellesi MyVallox Cloud -tilin.

Kun haluat rekisteröidä Vallox-ilmanvaihtokoneen MyVallox Cloud -pilvipalveluun:

1. Kytke verkkokaapeli Vallox-ilmanvaihtokoneen harmaaseen liittimeen ja toinen pää reitittimen LAN-porttiin (yleensä merkitty numeroin 1,2,3,4). LAN-portin ei tule olla sillatussa tilassa (bridged) eli sen tulee jakaa yksityisiä IP-osoitteita (osoitteet, jotka alkavat 10.x.x.x, 172.x.x.x tai 192.168.x.x).

VIHJE:


Jos ilmanvaihtokone hylkää IP-osoitteen eikä yhteyden muodostaminen sisäverkkoon onnistu, tarkista reitittimen asetuksista, että DHCP-palvelin on päällä ja jakaa yksityisiä IP-osoitteita (osoitteet, jotka alkavat 10.x.x.x, 172.x.x.x tai 192.168.x.x).

2. Avaa tietokoneen verkkoasetukset valitsemalla Käynnistä > Tietokone > Verkko. Näet

tietokonekuvakkeen, jossa lukee Vallox ja numerosarja.

TAI

Valitse MyVallox Control -ohjaimesta Huoltovalikko > Koneen tiedot > IP-osoite. Kirjoita IP-osoite selaimeen ja paina Enter.


3. Avaa MyVallox Home-käyttöliittymä kaksoisnapsauttamalla kuvaketta.
4. Valitse Erikoistoiminnot. 
5. Pilvipalvelu-kohdasta näet, oletko jo kirjautunut MyVallox Cloud-pilvipalveluun.

Pilvipalvelu

Et ole kirjautuneena MyVallox Cloud -pilvipalveluun.

Yhdistä

6. Valitse Yhdistä.
7. MyVallox Cloud -pilvipalvelun rekisteröitymissivu avautuu. Ilmanvaihtokoneen ID eli koneen yksilöivä tunnistenumero generoituu kenttään automaattisesti.



Rekisteröi Vallox-ilmanvaihtokoneesi
jotta pääset käyttämään palvelua

Minulla on jo tunnus:

Kirjautu

Ilmanvaihtokoneen ID:

8531CF31-6744-486D-86CC-D80CC7119CED *

Ilmanvaihtokoneen nimi:

Kieli:

▼ *

Maa:

Sähköpostiosoite:

Salasana:

Minulle saa lähettää ilmanvaihtokoneeseeni liittyviä tiedotteita:

[Olen lukenut ja hyväksynyt MyVallox Cloud -pilvipalvelun käyttöehdot:](#)

Luo MyVallox Cloud -tili

8. Syötä lomakkeeseen seuraavat tiedot:

- **Ilmanvaihtokoneen nimi** — Kirjoita tähän kenttään haluamasi nimi ilmanvaihtokoneelle.
 - **Kieli** — Valitse haluamasi kieli.
 - **Maa** — Valitse haluamasi maa.
 - **Sähköpostiosoite** — Kirjoita tähän kenttään sähköpostiosoitteesi. Sähköpostiosoite toimii käyttäjätunnuksena.
 - **Salasana** — Kirjoita tähän kenttään haluamasi salasana.
9. Valitse **Minulle saa lähettää ilmanvaihtokoneeseeni liittyviä tiedotteita** -valintaruutu, jos haluat saada ilmanvaihtokoneeseesi liittyviä tiedotteita.
10. Valitse **Olen lukenut ja hyväksynyt MyVallox Cloud -pilvipalvelun käyttöehdot** ja lue palvelun käyttöehdot. Palvelun käyttö edellyttää käyttöehtojen hyväksymistä.
11. Valitse **Luo MyVallox Cloud -tili** -tili. Ilmanvaihtokone muodostaa ainutkertaisen tunnisteen ja lähettää sen palveluun. Palvelu muistaa koneen, kun jatkossa kirjaudut pilvipalveluun.
12. Saat sähköpostiosoitteeseesi vahvistusviestin. Napsauta viestin sisältämää linkkiä vahvistaaksesi sähköpostiosoitteesi ja kirjautuaksesi pilvipalveluun ensimmäisen kerran.
13. Kirjaututtuasi MyVallox Cloud -pilvipalvelu avautuu ja näyttää MyVallox Cloud -tilin aloitussivun

selaimessasi.

MyVallox-ilmanvaihtokoneet

[Main St 22](#)
Viimeksi nähty:
09.04.2015 09:16
Ilmanvaihtokoneen ID
76FD3DA3-B7C8-4A99-A4F8-CEC1CEDFEEB5

✕

4. Huolto

Tässä luvussa kuvataan Vallox-ilmanvaihtokoneen huolto.

⚠ VAROITUS: Irrota koneen pistotulppa aina ennen koneen huoltotöiden aloittamista. Koneessa ei ole turvakytkintä, joka kytkisi virran pois, kun koneen ovi avataan.

⚠ VAROITUS: Jos käytät koneen osien puhdistuksessa vettä, varmista, että sitä ei pääse sähkölaitteisiin.

! TÄRKEÄÄ: Jos virtajohto on vaurioitunut, valmistajan, sen huoltoedustajan tai muun vastaavan pätevyyden omaavan henkilön tulee vaihtaa se uuteen vaaran välttämiseksi.

! HUOMAUTUS: Koneita on kahta mallia, vasen- (L) ja oikeakätinen (R). Seuraavien kappaleiden kuvissa on käytetty oikeakätistä mallia. Oikeakätiseen malliin ulkoilma tulee koneeseen keskilinjän oikealta puolelta kuten ohjeissa. Vasenkätiseen malliin ulkoilma tulee koneen vasemmalta puolelta. Vastaavasti suodattimet, LTO-kennon ohitusläppä ja lämmitysvastus ovat eri puolella kuin oikeakätisessä koneessa.

Seuraavassa taulukossa kuvataan Vallox-ilmanvaihtokoneen suositellut huoltovälit.

Taulukko 1. Vallox-ilmanvaihtokoneen suositellut huoltovälit

Kohde	Vuosi 1				Vuosi 2			
	Kevät	Kesä	Syksy	Talvi	Kevät	Kesä	Syksy	Talvi
Suodattimet	x		x		x		x	
Kenno							x	
Puhaltimet	x		x		x		x	
Vesilukko			x				x	
Koneen yleinen puhdistus ja visuaalinen tarkistus			x				x	

4.1. Suodattimien vaihtaminen

⚠ VAROITUS: Irrota koneen pistotulppa aina ennen koneen huoltotöiden aloittamista. Koneessa ei ole turvakytkintä, joka kytkisi virran pois, kun koneen ovi avataan.

Vallox-ilmanvaihtokoneessa on kolme suodatinta:

- Tuloilman karkeasuodatin suodattaa ulkoilmasta hyönteisiä, siitepölyä ja muuta karkeaa pölyä.
- Tuloilman hienosuodatin suodattaa tuloilmasta hienojakoista, silmille näkymätöntä tomua ja pölyä.
- Poistoilman karkeasuodatin suodattaa poistoilmaa ja pitää lämmöntalteenottokennon puhtaana.

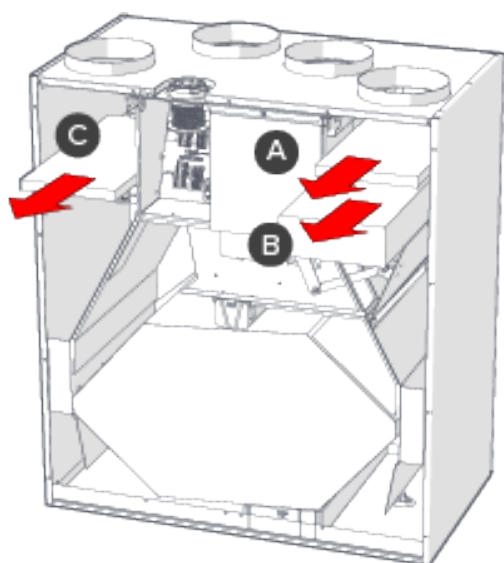
Suodattimien vaihtoväli riippuu ympäristön hiukkaspitoisuudesta. Suosittelemme suodattimien vaihtamista keväisin ja syksyisin, kuitenkin vähintään kerran vuodessa.

⚠ TÄRKEÄÄ: Jos virtajohto on vaurioitunut, valmistajan, sen huoltoedustajan tai muun vastaavan pätevyyden omaavan henkilön tulee vaihtaa se uuteen vaaran välttämiseksi.

⚠ HUOMAUTUS: Tarvittava huoltotila ilmanvaihtokoneen edessä on vähintään 330 mm.

⚠ HUOMAUTUS:

Käyttämällä Vallox-alkuperäissuodattimia varmistat ilmanvaihtokoneen asianmukaisen toiminnan ja parhaan suodatustuloksen. Suodatinpaketin valinta ja tilaus: valloxsuodattimet.fi



Kun haluat vaihtaa suodattimet:

1. Irrota ilmanvaihtokoneen pistotulppa.
2. Avaa ilmanvaihtokoneen ovi.

⚠ VAROITUS: Ovi on painava.

3. Poista vanhat suodattimet **(A, B, C)** ja hävitä ne.
4. Asenna uudet suodattimet **(A, B, C)** paikoilleen.
5. Sulje ilmanvaihtokoneen ovi.
6. Kytke pistotulppa takaisin pistorasiaan.

Suodattimet on nyt vaihdettu.

4.2. Lämmöntalteenottokennon puhdistaminen

⚠ VAROITUS: Irrota koneen pistotulppa aina ennen koneen huoltotöiden aloittamista. Koneessa ei ole turvakytkintä, joka kytkisi virran pois, kun koneen ovi avataan.

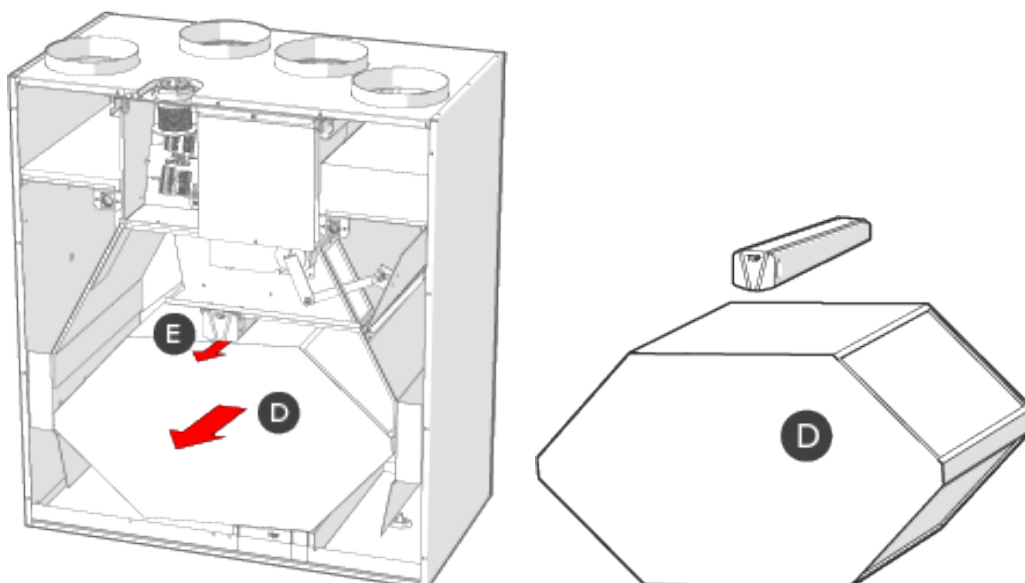
Tarkasta lämmöntalteenottokennon puhtaus noin vuoden välein suodattimien vaihdon yhteydessä ja pese se tarvittaessa.

Lämmöntalteenottokennon puhdistaminen:

1. Irrota ilmanvaihtokoneen pistotulppa.
2. Avaa ilmanvaihtokoneen ovi avaamalla sormiruuvit ja nosta ovi paikaltaan.

⚠ VAROITUS: Ovi on painava.

3. Vedä ulos kennon yläpuolella oleva musta kennon ylätuki **(E)**.



4. Nosta ja vedä kenno (D) pois koneesta.

! TÄRKEÄÄ: Käsittele kennoja varovasti. Älä esimerkiksi nosta kennoja lamelleista. Kennojen lamellit ovat hyvin ohuet ja vahingoittuvat herkästi.

5. Mikäli kenno on likaantunut, pese se upottamalla se lämpimään veteen, jossa on astianpesuainetta.
6. Huuhtelee kenno puhtaaksi vesisuihkulla. Älä käytä painepesuria.
7. Kun vesi on valunut pois lamellien välistä, kokoa ilmanvaihtokone päinvastaisessa järjestyksessä.
8. Sulje ovi.
9. Kytke pistotulppa takaisin pistorasiaan.

Lämmöntalteenottokenno on nyt puhdistettu.

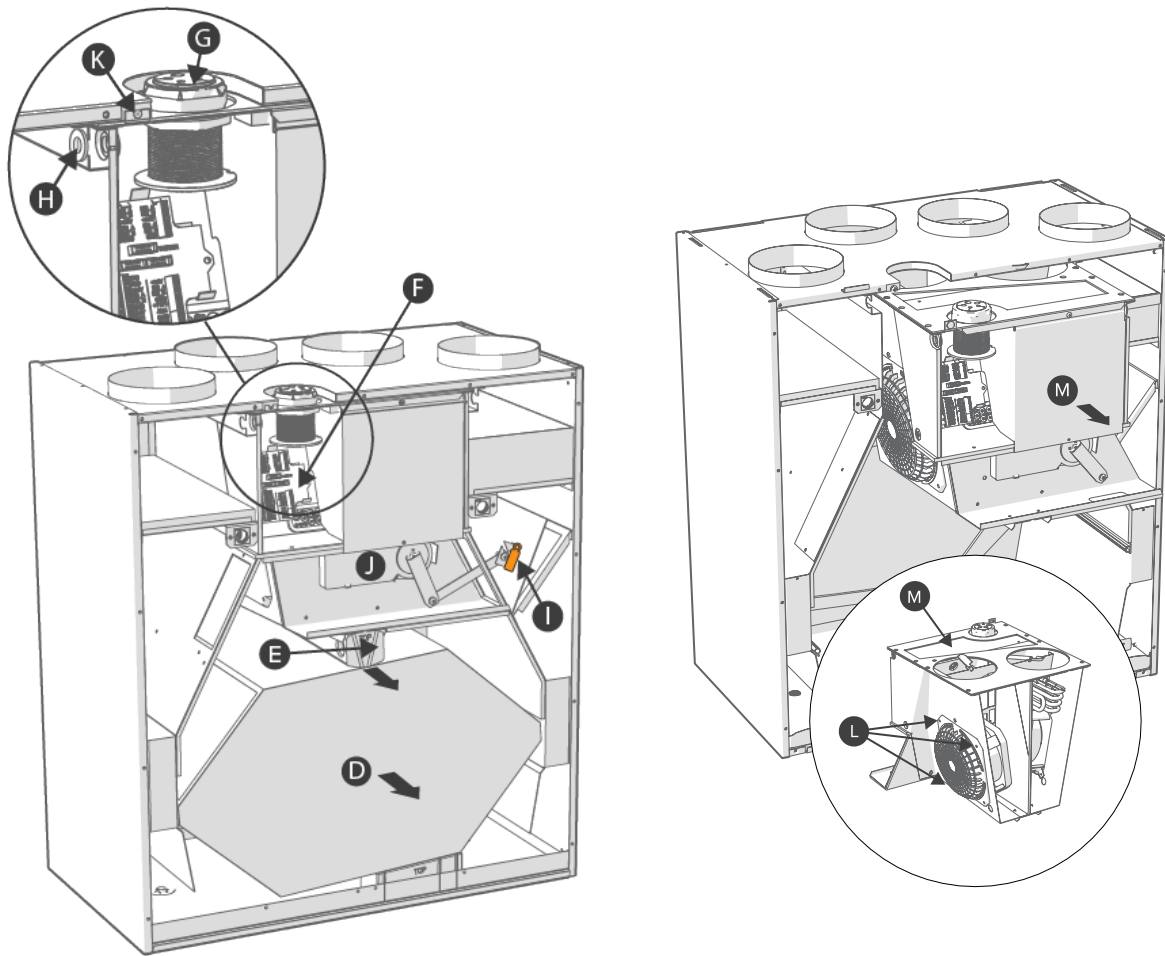
4.3. Puhaltimien puhdistaminen

! VAROITUS: Irrota koneen pistotulppa aina ennen koneen huoltotöiden aloittamista. Koneessa ei ole turvakytkintä, joka kytkisi virran pois, kun koneen ovi avataan.

Tarkasta puhaltimien puhtaus suodattimien ja lämmöntalteenottokennon huollon yhteydessä. Puhdista puhaltimet tarvittaessa.

! TÄRKEÄÄ:

Puhaltimet ovat erittäin herkkiä ulkoisille kolhuille. Suosittelemme, että puhdistat puhaltimet paikallaan. Käsittele siipipyöriä varovasti. Puhaltimien puhdistus suositellaan ammattilaisen tehtäväksi.



Kun haluat puhdistaa puhaltimet:

1. Irrota ilmanvaihtokoneen pistotulppa.
2. Avaa Vallox-ilmanvaihtokoneen ovi avaamalla oviruuvit.
3. Nosta ovi pois paikaltaan.

VAROITUS: Ovi on painava.

4. Jos sähkökotelossa olevaan liitäntäkorttiin (**F**) on kytketty kattoläpivientiholkin (**G**) kautta ulos koneesta meneviä kaapeleita, joiden pituus estää puhallinkammion siirtämisen riittävän kauas ilmanvaihtokoneesta, irrota kytkennät. Vedä nämä kaapelit läpivientiholkin kautta ulos koneesta.
5. Irrota kattokiinnikkeistä ulkoilma- ja poistoilman lämpötila-anturit. Vedä koneen väliseinissä olevat pyöreät läpivientikumit (**H**) irti väliseinien hahloista.
6. Avaa sähkökotelon vasemmasta yläreunasta maadoitusruuvi (**K**).
7. Vapauta peltimoottori (**J**) asettamalla oranssi magneetti (**I**) peltimoottoriin magneetin kuvan päälle. Huomioi magneetin paikka, jotta osaat laittaa sen huoltotyön loppuun takaisin alkuperäiselle paikalleen. Irrota tanko läpän nivelpisteestä. Käännä peltimoottorin kampea niin, että tanko irtoaa ohitusläpystä ja käännä läppä kennon ohitus -asentoon.

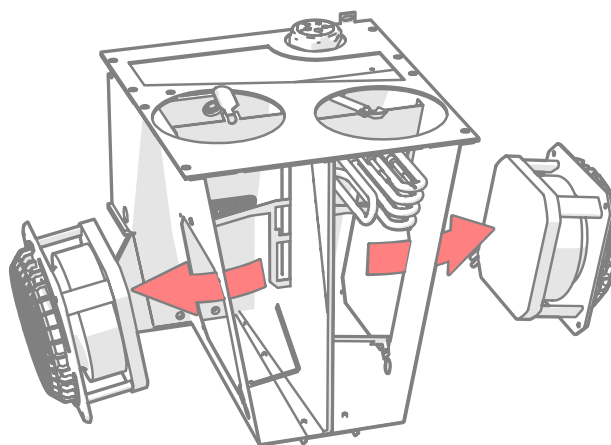
8. Vedä ulos kennon ylätuksi **(E)**. Nosta ja vedä kenno **(D)** ulos koneesta.
9. Vedä ulos puhallinkammio **(M)** (sisältää puhaltimet, sähkökotelon ja ohituskanavan peltimoottoreineen).
10. Puhaltimet ovat kiinni puhallinkammiossa kolmella ruuvilla **(L)**. Takaseinän puolella alareunassa on maadoitusruuvi, jota ei tarvitse avata.
11. Irrota puhaltimen johtimen pikaliittimet.
12. Puhdista puhaltimet. Puhaltimen voi puhdistaa paineilmalla (käytä suojalaseja) tai harjaamalla ne siveltimellä.
13. Asenna osat takaisin ilmanvaihtokoneeseen päinvastaisessa järjestyksessä.

! TÄRKEÄÄ:

Muista kytkeä peltimoottorin tanko takaisin läpän nivelpisteeseen ja lukita liitos oranssilla magneetilla. Varmista että anturit ja niiden läpivientikumit ovat oikeilla paikoillaan. Tarkista myös, että kytkennät ovat oikein ja maadoitusruuvi vasemmassa kulmassa paikoillaan.

Anemometrin puhdistus

Puhaltimissa oleva anemometri tulee puhdistaa vähintään kolmen (3) vuoden välein. Puhdistus suositellaan tehtäväksi paineilmalla. Puhaltimen anemometriä ei kannata irrottaa, mutta sen voi



puhdistaa paineilmalla.

! **HUOMAUTUS:** Paineilmalla puhdistettaessa siivekkeiden ei saa antaa pyöriä vapaasti. Riskinä laakereiden vaurioituminen.

! **HUOMAUTUS:** Puhdistusta ei suositella tehtäväksi harjalla. Riskinä siivekkeiden vaurioituminen.

4.4. Kondenssivesi

Lämmityskaudella poistoilman kosteus tiivistyy kondenssivedeksi. Veden muodostus saattaa olla runsasta uudisrakennuksissa. Kondenssiveden tulee päästä pois koneesta esteettömästi.

! HUOMAUTUS:

Koneen pohja-altaassa saattaa olla hieman kondenssivettä. Tämä on täysin normaalia, eikä edellytä sinulta mitään toimenpiteitä.

Varmista huoltotoimenpiteiden yhteydessä, esimerkiksi syksyllä ennen lämmityskauden alkua, että pohja-altaassa olevat kondenssivesiyhteet eivät ole tukkeutuneet ja että niissä ei ole vuotoja. Voit tarkistaa asian kaatamalla vähän vettä altaaseen. Puhdista tarvittaessa.

⚠ VAROITUS:

Vettä ei saa päästä sähkölaitteisiin.

4.5. Vianetsintä

Alla olevassa taulukossa on vianetsintään ja vikojen korjaamiseen liittyviä ohjeita.

! TÄRKEÄÄ:

Suosittelemme käyttämään aina viimeisintä ohjelmistoversiota. Tarkista viimeisin versio osoitteessa <https://cloud.vallox.com>.

! HUOMAUTUS:

Vikailmoitukset näkyvät ohjaimen näytössä sekä MyVallox Home ja MyVallox Cloud -palveluissa.

Taulukko 2. Vianetsintä

Vika	Syy	Toimi näin
Vikailmoitus: Poistoilmapuhallin	Poistoilmapuhallin on pysähtynyt.	Varmista, että puhallin on pysähtynyt. Puhaltimen johdotus ja toiminta on tarkistettava ja tarvittaessa puhallin on vaihdettava. Ota yhteys huoltoliikkeeseen.
Vikailmoitus: Tuloilmapuhallin	Tuloilmapuhallin on pysähtynyt.	Varmista, että puhallin on pysähtynyt. Puhaltimen johdotus ja toiminta on tarkistettava ja tarvittaessa puhallin on vaihdettava. Ota yhteys huoltoliikkeeseen.
Vikailmoitus: Lämpötila-anturi 1/2/3/4/5	Käyttöliittymän ilmaisema lämpötila-anturi on vahingoittunut.	Anturin asennus on tarkistettava ja tarvittaessa anturi on vaihdettava. Ota yhteys huoltoliikkeeseen.
Vikailmoitus: Korkea tuloilman lämpötila	Tuloilman lämpötila on liian korkea.	Jälki- ja lisälämmitysvastuksen toiminta on tarkastettava. Varmista, että vastukset ovat päällä käyttöliittymässä. Ota tarvittaessa yhteys huoltoliikkeeseen.
Vikailmoitus: Matala tuloilman lämpötila	Tuloilman lämpötila on liian matala	Jälki- ja lisälämmitysvastuksen toiminta on tarkastettava. Varmista, että vastukset ovat päällä käyttöliittymässä. Ota tarvittaessa yhteys huoltoliikkeeseen.
Vikailmoitus: Väylävikä	Tiedonsiirtoväylissä on ongelmia.	Varmista, että ohjain ja mahdolliset ulkoiset anturit ovat kytketty oikein ja toimivat virheettömästi.

Vika	Syy	Toimi näin
Ilmanvaihtokone ei toimi, ohjain ei toimi.	Virran syöttö koneelle on katkennut.	Tarkista: <ul style="list-style-type: none"> Sulaketaulun sulake Koneessa oleva lasiputkisulake. Ota yhteys huoltoliikkeeseen.
Ilmanvaihtokone toimii, ohjain ei toimi.	Ohjaimen 24 VDC -syöttö katkennut, tiedonsiirtoväylissä on ongelmia tai ohjain on vahingoittunut.	<ul style="list-style-type: none"> Tarkista koneen ja ohjaimen välinen johdotus. Käynnistä kone uudelleen irrottamalla pistoke. Päivitä koneen ohjelmisto. Ota yhteys huoltoliikkeeseen.

4.6. Koneen ohjelmiston päivittäminen (MyVallox Control)

Kun haluat päivittää ilmanvaihtokoneen ohjelmiston MyVallox Control -ohjaimen kautta:

1. Lataa uusin päivityspaketti tietokoneelle MyVallox Cloud-palvelun etusivulta <https://cloud.vallox.com>. Löydät uusimman päivityksen kohdasta **Viimeisin ohjelmistoversio**.

⚠ HUOMAUTUS:

Siirrettävän päivitystiedoston nimen tulee olla aina sama, HSWUPD.BIN. Mikäli olet ladannut aiemmin päivityksen koneellesi, poista vanha tiedosto ennen uuden lataamista, jotta tiedoston nimi ei muutu.

2. Kytke tietokone ilmanvaihtokoneen ohjaimen USB Micro-B -liittimellä.

⚠ HUOMAUTUS:

- MyVallox -ohjainta ei voi käyttää, jos ohjain on kytketty tietokoneeseen. Tällöin ohjaimen tulee näkyviin USB-merkki.
- Jos tietokone ei löydä ilmanvaihtokonetta, käytössä on todennäköisesti latauskaapeli. Vaihda USB Micro-B -kaapeli toiseen.

3. Ilmanvaihtokoneen käynnistyttyä tietokone näyttää ohjaimen resurssienhallinnassa siirrettävänä levynä.
4. Kopioi lataamasi päivityspaketti HSWUPD.BIN ja liitä se ohjaimen, eli siirrettävän levyn juureen.

⚠ TÄRKEÄÄ:

Älä muuta tiedoston nimeä.

5. Varmista, että päivityspaketti on siirtynyt kokonaan valitsemalla USB-aseman turvallinen irrotus. Tämä on käyttöjärjestelmäkohtainen toiminto.
6. Irrota USB-kaapeli.

7. Ohjain lataa hetken päivitystä (lataaminen näkyy ohjaimen näytöllä) ja alkaa siirtää päivityspakettia ilmanvaihtokoneeseen taustalla. Tämä saattaa kestää noin 4-5 tuntia.
8. Kone ottaa päivityksen jälkeen uuden ohjelmiston käyttöön ja käynnistää itsensä uudelleen automaattisesti.

! HUOMAUTUS:

Ilmanvaihtokoneen on oltava päällä koko päivityksen ajan. Mikäli ilmanvaihtokoneen virta katkeaa päivityksen aikana, noin 4-5 tunnin siirtoaika alkaa alusta.

! HUOMAUTUS:

Jos ohjaimen tulee punainen virhenäyttö, jossa pyydetään lataamaan päivitys uudelleen, aloita uudelleen vaiheesta 1.

Päivitys on valmis, kun **Koneen tiedot** -näytöllä on sama ohjelmaversio kuin <https://cloud.vallox.com> -sivuilla.

5. Tekniset tiedot

Taulukko 3. Tekniset ominaisuudet MyVallox 51 CFi

Nimikkeet	MyVallox 51 CFi R MyVallox 51 CFi L
Tyyppinumero	3830
Ilmamäärät	<ul style="list-style-type: none"> Tuloilma — 44 dm³/s, 100 Pa Poistoilma — 45 dm³/s, 100 Pa
Sähköliitäntä	230 V, 50 Hz, 4,24 A pistotulppa
Kotelointiluokka	IP 34
Jälkilämmitys	Sähkövastus, 900 W
Etulämmitys	-
Lisälämmitys	-
Puhaltimet	<ul style="list-style-type: none"> Poistoilma — 0,035 kW 0,35 A EC Tuloilma — 0,035 kW 0,35 A EC
Ominaisenergiankulutus (SEC)	<ul style="list-style-type: none"> Kylmässä ilmastossa — A+ Keskimääräisessä ilmastossa — A+
Hyötysuhteet*	<ul style="list-style-type: none"> Vuosihyötysuhde — 81 % Tuloilmahyötysuhde — 89 % Ominais sähköteho SFP — 1,04 kW/m³/h (32 dm³/s)
Suodattimet	<ul style="list-style-type: none"> Tuloilma — ISO Coarse > 75 % + ISO ePM₁ ≥ 50% Poistoilma — ISO Coarse > 75 %
LTO-kennon ohitus	Automaattinen
Mitat (leveys x korkeus x syvyys)	598 x 668 x 349 mm
Paino	45 kg
*Ecodesign-direktiivin (2009/125/EY) määrittämässä toimintapisteessä, Etelä-Suomi Helsinki-Vantaa TRY 2020.	

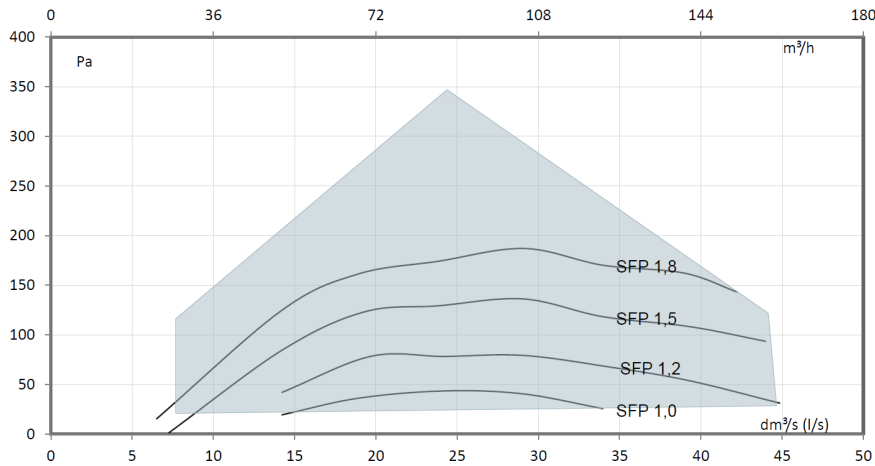
Taulukko 4. Tekniset ominaisuudet MyVallox CFi entalpia

Nimikkeet	MyVallox 51 CFi R entalpia MyVallox 51 CFi L entalpia
-----------	--

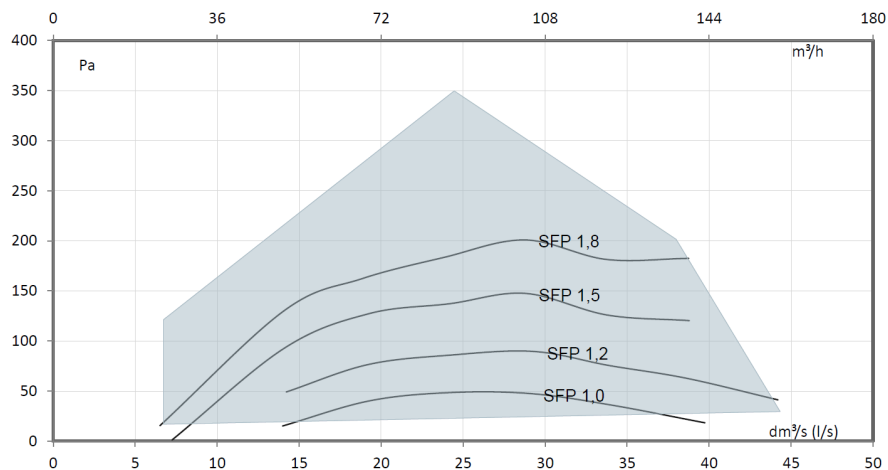
Tyyppinumero	3831
Ilmamäärät	<ul style="list-style-type: none"> • Tuloilma — 44 dm³/s, 100 Pa • Poistoilma — 45 dm³/s, 100 Pa
Sähköliitäntä	230 V, 50 Hz, 4,24 A pistotulppa
Kotelointiluokka	IP 34
Jälkilämmitys	Sähkövastus, 900 W
Etulämmitys	-
Lisälämmitys	-
Puhaltimet	<ul style="list-style-type: none"> • Poistoilma — 0,035 kW 0,35 A EC • Tuloilma — 0,035 kW 0,35 A EC
Ominaisenergiankulutus (SEC)	<ul style="list-style-type: none"> • Kylmässä ilmastossa — A+ • Keskimääräisessä ilmastossa — A+
Hyötysuhteet*	<ul style="list-style-type: none"> • Tuloilmahyötysuhde — 88 % • Ominais sähköteho SFP — 1,01 kW/m³/h (32 dm³/s)
Suodattimet	<ul style="list-style-type: none"> • Tuloilma — ISO Coarse > 75 % + ISO ePM₁ ≥ 50% • Poistoilma — ISO Coarse > 75 %
LTO-kennon ohitus	Automaattinen
Mitat (leveys x korkeus x syvyys)	598 x 668 x 349 mm
Paino	45 kg
*Ecodesign-direktiivin (2009/125/EY) määrittämässä toimintapisteessä, Etelä-Suomi Helsinki-Vantaa TRY 2020.	

5.1. Tulo- ja poistoilmamäärät ja ottotehot

Kuva 1. Tulo- ja poistoilmamäärät, alumiinikkenno



Kuva 2. Tulo- ja poistoilmamäärät, entalpiakkenno



SFP-luvun (Specific Fan Power) suositusarvo $<1,8$ ($\text{kW m}^3/\text{s}$). Alhaisemmalla kokonaispainella SFP pienenee kyseisellä nopeudella.

Taulukko 5. Ottoteho, alumiinikkenno

	l/s	m ³ /h	Pa	W
Min	7	27	73	16
Mid	24	87	145	39
Max	44	158	122	72

Taulukko 6. Ottoteho, entalpiakenno

	l/s	m ³ /h	Pa	W
Min	7	23	65	15
Mid	24	87	78	27
Max	38	136	202	77

Tarkemmat ottotehot halutussa toimintapisteessä voit laskea Vallox MySelecta -tuotevalintaohjelmalla.

5.2. Ääniarvot

Taulukko 7. Tuloilmakanavistoon lähtevä äänitehotaso, alumiinikenno

Koneesta tuloilmakanavistoon lähtevä äänitehotaso oktaavikaistoittain L_W dB									
Ilmavirta l/s		8	15	20	25	30	35	40	45
Oktaavikaistan keskitaajuus Hz	63	64	64	66	68	70	73	73	73
	125	55	55	59	62	66	66	67	67
	250	57	57	57	60	61	64	64	64
	500	47	47	52	56	59	63	64	64
	1000	41	41	47	51	54	58	63	63
	2000	32	32	38	43	46	50	52	52
	4000	24	24	32	38	43	47	48	48
	8000	22	22	24	29	35	41	43	43
L_W dB		65	65	67	70	72	75	75	75
L_{WA} dB(A)		51	51	54	57	60	63	66	66

Taulukko 8. Poistoilmakanavistoon lähtevä äänitehotaso, alumiinikenno

Koneesta poistoilmakanavistoon lähtevä äänitehotaso oktaavikaistoittain L_W dB									
Ilmavirta l/s		8	15	20	25	30	35	40	45
Oktaavikaistan keskitaajuus Hz	63	56	56	61	65	68	68	72	72
	125	47	47	51	54	56	58	60	60
	250	34	34	39	44	46	47	50	50
	500	35	35	39	42	46	49	54	54
	1000	25	25	30	34	37	40	44	44
	2000	14	14	17	20	24	28	33	33
	4000	17	17	17	17	17	19	24	24
	8000	22	22	22	22	22	22	22	22
L_W dB		56	56	62	65	68	69	72	72
L_{WA} dB(A)		37	37	41	44	48	50	53	53

Taulukko 9. Koneesta vaipan läpi tuleva äänenpainetaso, alumiinikenno

Vallox 51 CFi Koneesta vaipan läpi tuleva äänenpainetaso huonetilassa, johon se on asennettu (10m ² :n äänen absorptio)								
Ilmavirta l/s	8	15	20	25	30	35	40	45
L _{pA} , dB (A)	25	25	29	32	34	38	40	40

Ääniarvot on mitattu ilmavirtakäyrästä laituskäyrän (L) mittauspisteissä. Arvot eivät juurikaan muutu pienemmillä kanavistopäinehviöillä puhaltimien säätöjen pysyessä ennallaan. Kanavistopäinehviöiden kasvaessa ääniarvot nousevat.

Ääniarvot toimintapistekohtaisesti voit laskea *Vallox MySelecta* -tuotevalintaohjaimella.

Taulukko 10. Tuloilmakanavistoon lähtevä äänitehotaso, entalpiakenno

Koneesta tuloilmakanavistoon lähtevä äänitehotaso oktaavikaistoittain L _W dB									
Ilmavirta l/s		8	15	20	25	30	35	40	45
Oktaavikaistan keskitaajuus Hz	63		64	66	68	70	73	73	73
	125		55	59	62	66	66	67	67
	250		57	57	60	61	64	64	64
	500		47	52	56	59	63	64	64
	1000		41	47	51	54	58	63	63
	2000		32	38	43	46	50	52	52
	4000		24	32	38	43	47	48	48
	8000		22	24	29	35	41	43	43
L _W dB			65	67	70	72	75	75	75
L _{WA} dB(A)			51	54	57	60	63	66	66

Taulukko 11. Poistoilmakanavistoon lähtevä äänitehotaso, entalpiakenno

Koneesta poistoilmakanavistoon lähtevä äänitehotaso oktaavikaistoittain L _W dB									
Ilmavirta l/s		8	15	20	25	30	35	40	45
Oktaavikaistan keskitaajuus Hz	63		56	61	65	68	68	72	72
	125		47	51	54	56	58	60	60
	250		34	39	44	46	47	50	50

Koneesta poistoilmakanavistoon lähtevä äänitehotaso oktaavikaistoittain L_W dB									
	500		35	39	42	46	49	54	54
	1000		25	30	34	37	40	44	44
	2000		14	17	20	24	28	33	33
	4000		17	17	17	17	19	24	24
	8000		22	22	22	22	22	22	22
L_W dB			56	62	65	68	69	72	72
L_{WA} dB(A)			37	41	44	48	50	53	53

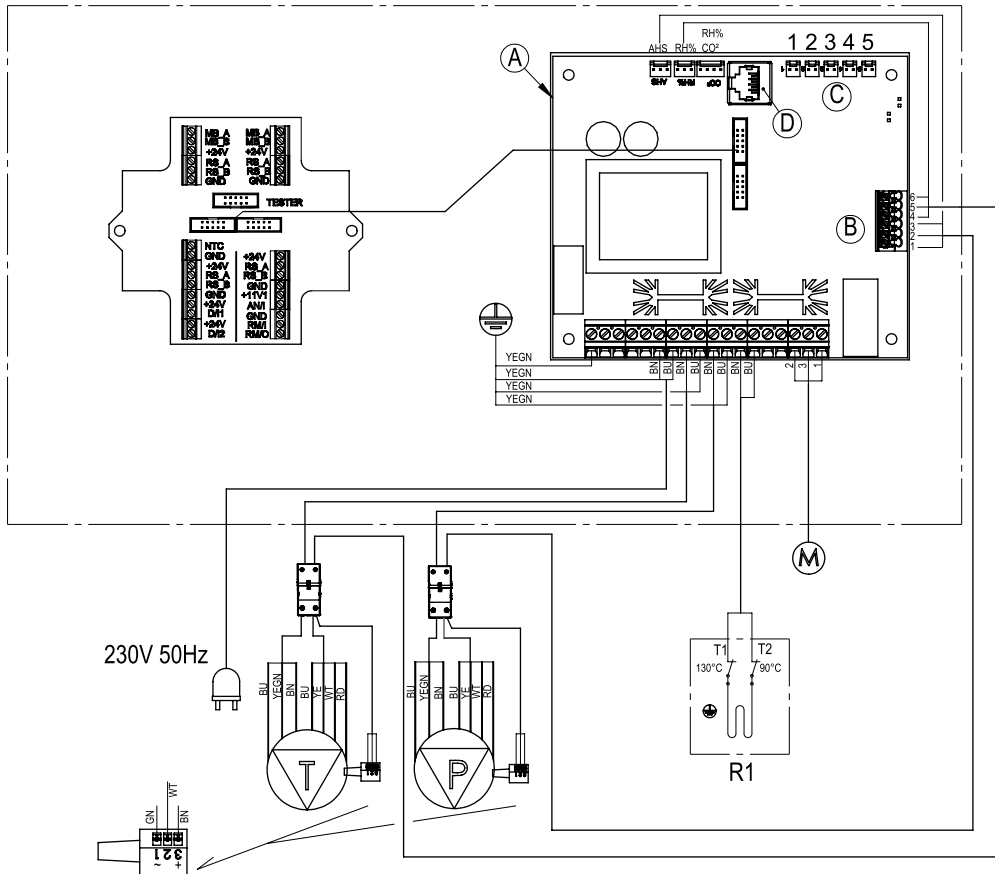
Taulukko 12. Koneesta vaipan läpi tuleva äänenpainetaso huonetilassa, entalpiakenno

Vallox 51 CFi Koneesta vaipan läpi tuleva äänenpainetaso huonetilassa, johon se on asennettu (10m ² :n äänen absorptio)							
Ilmavirta l/s	15	20	25	30	35	40	45
L_{pA} dB (A)	25	29	32	34	38	40	40

Ääniarvot on mitattu ilmavirtakäyrästä laituskäyrän (L) mittauspisteissä. Arvot eivät juurikaan muutu pienemmällä kanavistopäinehviöillä puhaltimien säätöjen pysyessä ennallaan. Kanavistopäinehviöiden kasvaessa ääniarvot nousevat.

Ääniarvot toimintapistekohtaisesti voit laskea *Vallox MySelecta* tuotevalintaohjelmalla.

5.3. Sisäinen sähkökytkentä



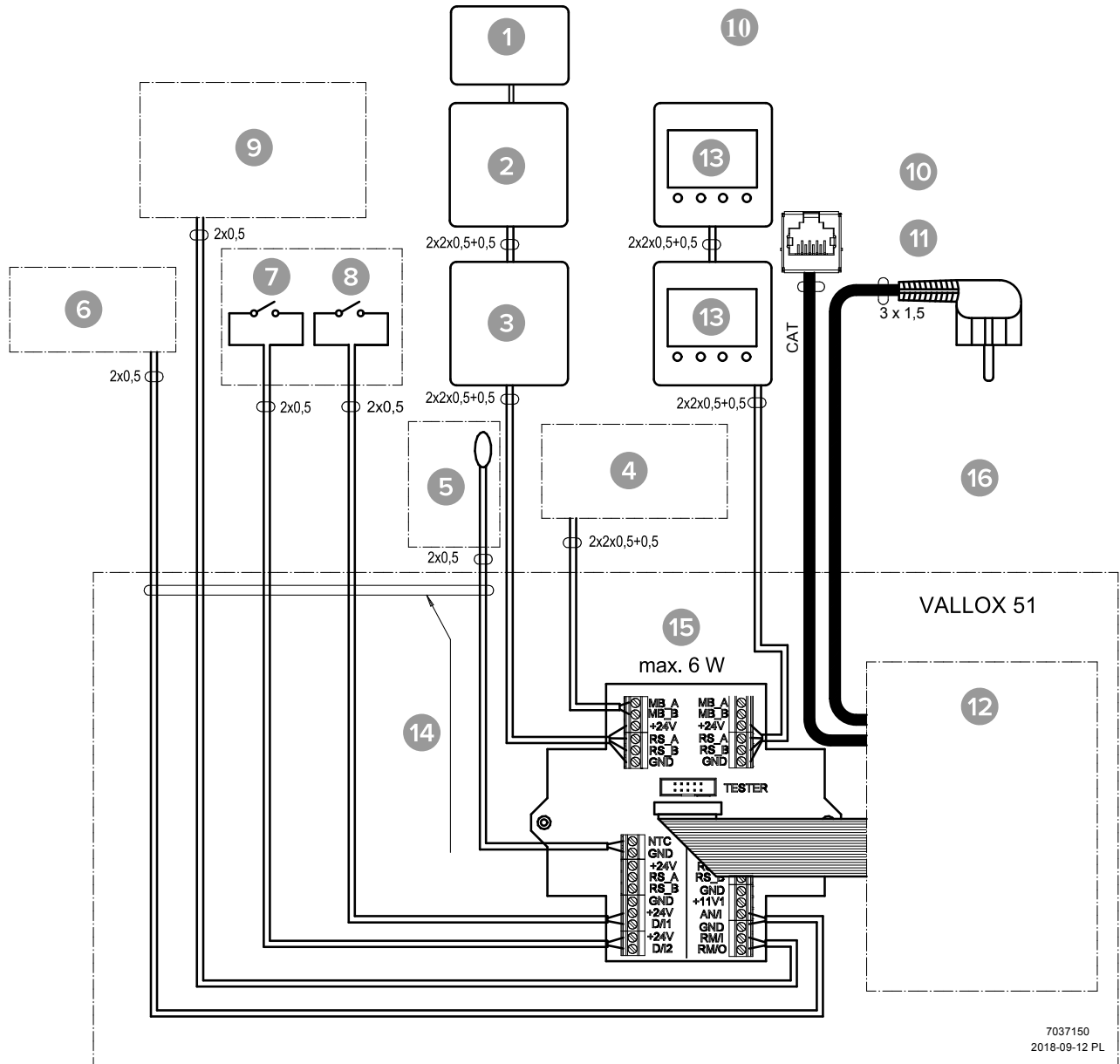
A	Emokortti	11V1	11,1 V käyttöjännite
B	<ol style="list-style-type: none"> 1. Poistoilmapuhallin Tako (WT) 2. GND (GN) 3. Poistoilmapuhallin PWM (YE) 4. Tuloilmapuhallin Tako (WT) 5. GND (GN) 6. Tuloilmapuhallin PWM (YE) 	AN/I	Analoginen sisääntulotulo 0-10 VDC
C	<ol style="list-style-type: none"> 1. Poistoilma 2. Ulkoilma 	RM/I	24 V -releen sisäänmeno

	3. Tuloilma 4. Jäteilma 5. Tuloilma kennosta		
D	LAN	RM/O	24 V -releen ulostulo
MB_A	Ulkoisen Modbus A -signaali	T	Tuloilmapuhallin
MB_B	Ulkoisen Modbus B -signaali	P	Poistoilmapuhallin
+24V	+24 V tasavirtajännite (DC)	M	Peltimoottori
GND	Digitaalinen ja analoginen maapotentiaali	AHS	Poistopuhaltimen ilmavirranmittausanturi
RS_A	Laitteiston paikallinen Modbus A -signaali	%RH	Tulopuhaltimen ilmavirranmittausanturi
RS_B	Laitteiston paikallinen Modbus B -signaali	S/E	Puhaltimien balanssisäätö
NTC	Ulkoisen lämpötila-anturin liitin	%RH CO₂	Sisäinen kosteus- ja hiilidioksidianturi
D/I1	Digitaalinen tulo 1	R1	Lisälämmitysvastus 90 °C ja 130 °C ylikuumenemissuojilla
D/I2	Digitaalinen tulo 2		

Taulukko 13. Johtojen värit

Koodi	Väri	Koodi	Väri
BK	Musta	GN	Vihreä
BU	Sininen	RD	Punainen
BN	Ruskea	YE	Keltainen
WT	Valkoinen	YEGN	Keltavihreä

5.4. Ulkoinen sähkökytkentä



1	MyVallox VOC anturi	9	Potentiaalivapaa kärkitieto 24VDC. Voidaan ohjelmoida näyttämään esimerkiksi vikatietao tai LTO-kennon ohituksen tilaa.
2	MyVallox %RH anturi	10	Ethernet -liitântä ja pistotulppa koneen päällä

3	MyVallox CO2 anturi	11	RJ45-naaras
4	Kaukovalvonta Modbus RTU	12	Emokortti
5	Ulkoisen lämpötila-anturi NTC 4K7	13	MyVallox-ohjain
6	Analoginen tulo. Kaksi eri toiminnallisuutta	14	Nämä heikkovirtasignaalit voi tuoda ulos yhdellä kaapelilla.
7	Digitaalinen tulo 1	15	KytKentärasian tehonsyöttö max. 6 W
8	Digitaalinen tulo 2	16	HUOM! IV-koneessa on vapaana 3kpl läpivientejä. Tarvittaessa läpivientiin voi tehdä lisää reikiä tai tuoda kaikki tarvittavat heikkovirtasignaalit yhdellä kaapelilla uloskoneesta ja jakaa ne koneen ulkopuolella.

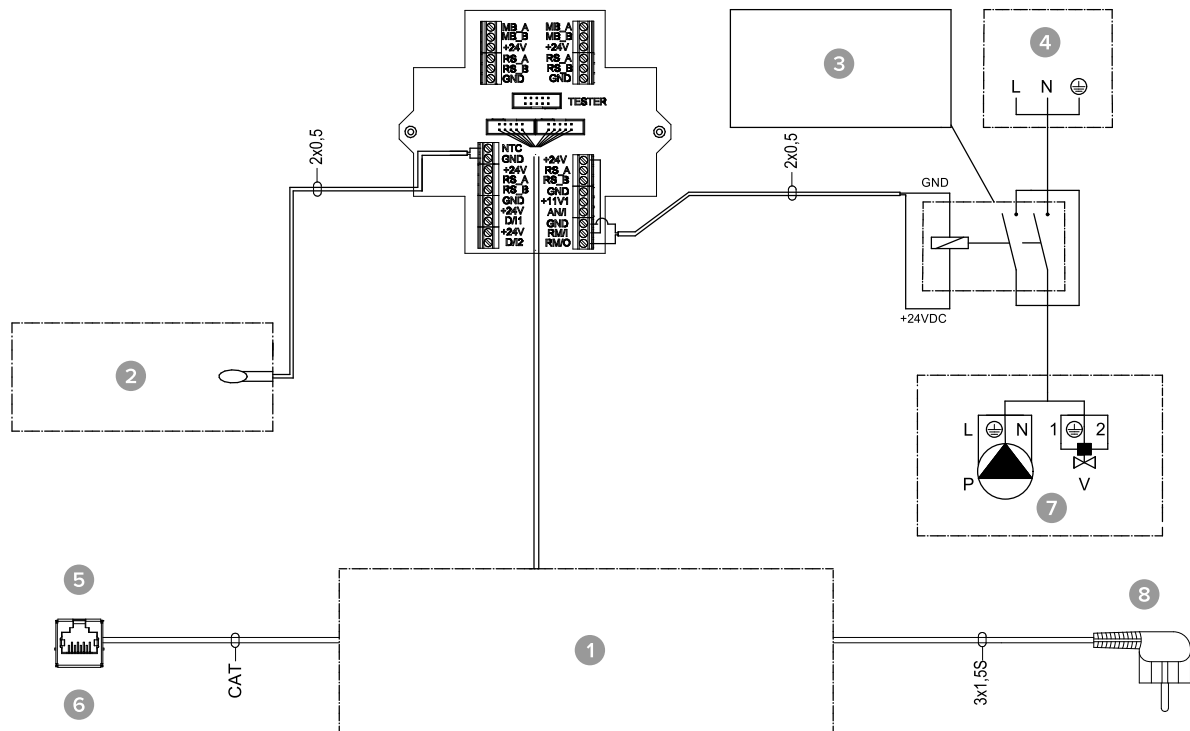
MB_A	Ulkoisen Modbus A -signaali	D/I1	Digitaalinen tulo 1
MB_B	Ulkoisen Modbus B -signaali	D/I2	Digitaalinen tulo 2
+24V	+24 V tasavirtajännite (DC)	11V1	11,1 V käyttöjännite
GND	Digitaalinen ja analoginen maapotentiaali	AN/I	Analoginen sisääntulotulo 0-10 VDC
RS_A	Laitteiston paikallinen Modbus A -signaali	RM/I	24 V -releen sisäänmeno
RS_B	Laitteiston paikallinen Modbus B -signaali	RM/O	24 V -releen ulostulo
NTC	Ulkoisen lämpötila-anturin liitin		

Taulukko 14. Tehonsyöttö

Kohde	Syöttö
Maksimi	≤6 W
MyVallox Control	1 W
MyVallox Touch	0,5 W
%RH sensor	0,3 W
CO₂ sensor	1,2 W

Kohde	Syöttö
VOC sensor	2 W
Jännite	24 VDC

5.5. Ulkoinen sähkökytkentä MLV-kanavapatterin ohjaukseen



1	Ilmanvaihtokoneen sisäinen sähkökytkentä	5	Ethernet-liitäntä koneen päällä
2	Ulkoinen lämpötila-anturi NTC 4K7	6	RJ45 Naaras
3	24 VDC rele kontaktori pumpun ja magneettiventtiin ohjaukseen	7	MLV:n ohjaus
4	Ryhmäkeskus	8	Pistotulppaliitäntä 1,2m koneen päällä

MB_A	Ulkoinen Modbus A -signaali	D/I2	Digitaalinen tulo 2
MB_B	Ulkoinen Modbus B -signaali	11V1	11,1 V käyttöjännite
+24V	+24 V tasavirtajännite (DC)	AN/I	Analoginen sisääntulotulo 0-10 VDC
GND	Digitaalinen ja analoginen maapotentiaali	RM/I	24 V -releen sisäänmeno
RS_A	Laitteiston paikallinen Modbus A -signaali	RM/O	24 V -releen ulostulo
RS_B	Laitteiston paikallinen Modbus B -signaali	P	Kiertovesipumppu
NTC	Ulkoisen lämpötila-anturin liitin	V	Magneettiventtiili
D/I1	Digitaalinen tulo 1		

5.6. Kanavapatterin toiminta

Noudata ensisijaisesti aina LVI-suunnittelijan tai lämpöpumppuvalmistajan kytkentäsuunnitelmaa.

Lue myös kanavapatterin käyttöohje.

Ohessa on esitetty lämmitys-/viilennyspatteriyksikön kytkentäesimerkki lämmönkeruupiiriin.

! HUOMAUTUS:

Mikäli kanavapatteria käytetään tuloilmakanavassa, sitä voidaan käyttää vain viilennykseen.

Patteriyksikön menoputki kytketään lämmönkeruupiiriin paluuputkeen. Patteriyksiköstä palaava neste ohjataan takaisin lämmönkeruupiiriin paluuputkeen. Jos tiedetään lämmönkeruupiiriin lämpöpumpun sisäiset painehäviöt suuriksi, suositellaan lämpöpumpun ohituksen tekemistä. Tällöin nesteen kierto toimii lämpöpumpun ollessa pysähdyksissä. Tässä tapauksessa ohituksen yksisuuntaventtiilin Y2 painehäviön tulee olla pienempi kuin lämpöpumpun painehäviön.

Lämmitys: Pumppu käynnistyy, kun ulkoilman lämpötila laskee alle tehdasetetun talviraja-arvon (-5 °C).

Viilennys: Koneen tilan (esim. kotona-tila) tuloilman asetusarvo määrää pumpun käynnistymisen.

Pumppu käynnistyy, kun tuloilman asetus on pienempi kuin asuntoon puhallettavan tuloilman lämpötila.

Kanavapatteri voidaan asentaa sekä tuloilmakanavaan että ulkoilmakanavaan. Mikäli patteri on sijoitettu ulkoilmakanavaan, sitä voidaan käyttää sekä etulämmitykseen että viilennykseen. Mikäli patteri on sijoitettu tuloilmakanavaan, sitä voidaan käyttää pelkästään lämmitykseen tai pelkästään viilennykseen.

! HUOMAUTUS:

Ulkoilmakanavapatterin ohjauksessa ulkoinen NTC-anturi asennetaan ulkoilmakanavaan ennen patteria. Tuloilmakanavapatterin ohjauksessa ulkoinen NTC-anturi asennetaan patterin jälkeen.

Kanavapatterin voi asettaa toimimaan automaattisesti tai manuaalisesti.

- Automaattinen - Kesällä tuloilman lämpötila pidetään lämpötila-asetuksessa. Talvella kanavapatteri käynnistyy, kun ulkoilman lämpötila laskee alle talviasetuksen.
- Manuaalinen - Kesällä kanavapatteri käynnistyy, kun ulkoilman lämpötila nousee yli kesäasetuksen. Talvella kanavapatteri käynnistyy, kun ulkoilman lämpötila laskee alle talviasetuksen.

Tuloilmakanavan kondenssiriskin ehkäisemiseksi voit valita tuloilmarajan säätötavaksi automaattinen tai manuaalinen.

- Automaattinen - Tuloilmaraja säätyy automaattisesti poistoilman kastepisteen mukaan. Kun tuloilman lämpötila laskee liian matalaksi, kanavapatteri pysähtyy.
- Manuaalinen - Tuloilmarajan voi asettaa manuaalisesti. Kun tuloilman lämpötila laskee asetettuun arvoon, kanavapatteri pysähtyy.

Mikäli ulkoinen anturi on käytössä ulkoisen anturin asetuksista valitaan onko kyseessä ulkoilmakanavapatterin vai tuloilmakanavapatterin ohjaus. Ulkoisen anturin lämpötilalukeman näkee huoltovalikosta: Valikko > Huoltovalikko > Koneen tiedot (sivu 5) > Ulkoinen anturi.

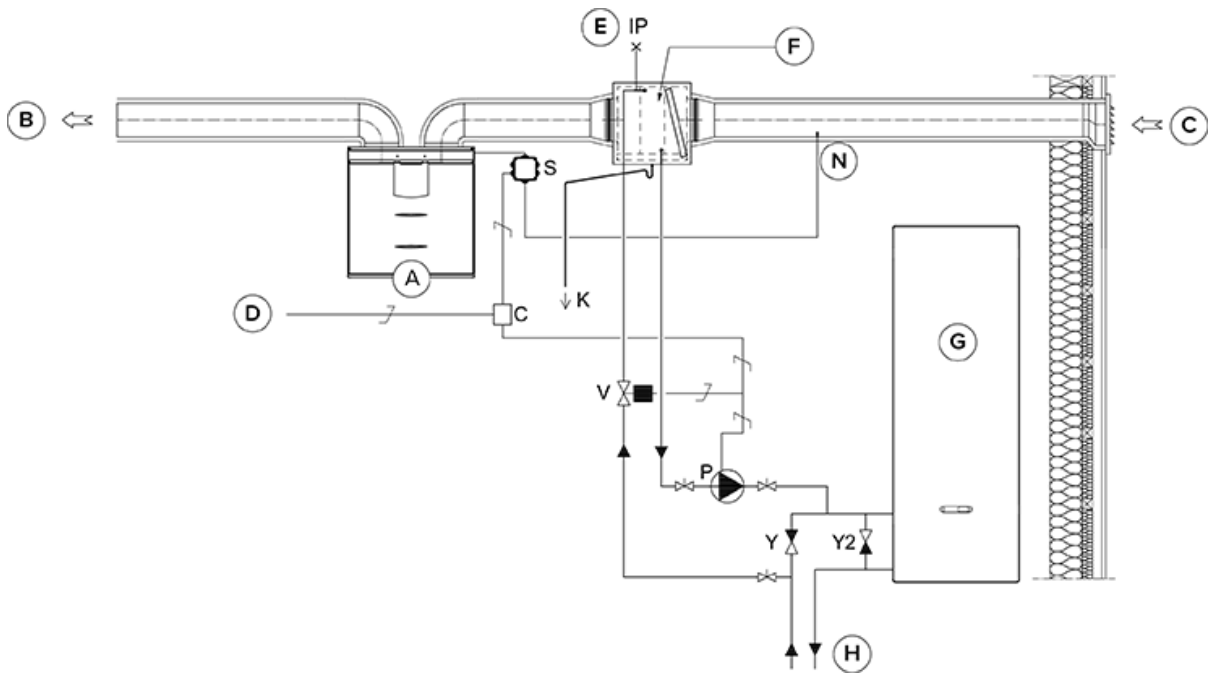
! HUOMAUTUS:

Huomioi releen (C) valinnassa ulkoisen MV-sähkökotelon emokortin suurin sallittu yhteinen tehonsyöttö (maksimissaan 6 W), mikäli releen ottama teho otetaan emokortin +24 V liittimestä.

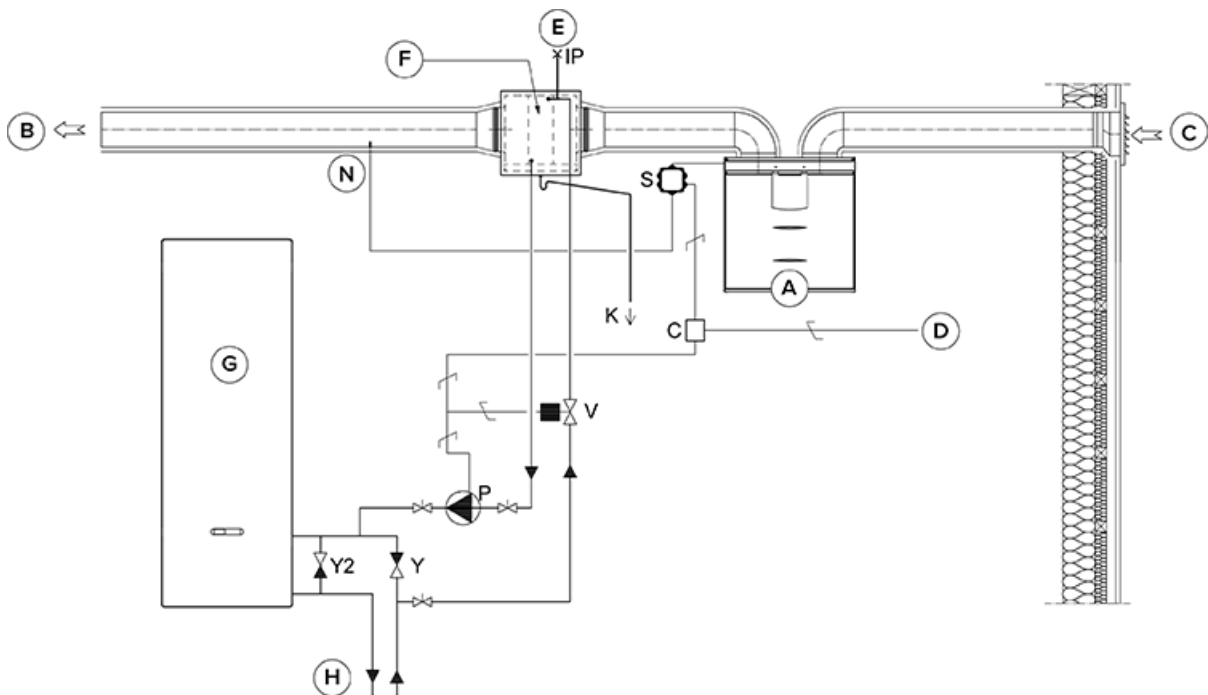
! HUOMAUTUS:

Kosteusvaurioriskin vuoksi kondenssieristämättömässä kanavassa tuloilman lämpötilaa ei saa laskea alle +16...20°C.

Kuva 3. Kanavapatterin toimintakaavio ulkoilmakanavassa



Kuva 4. Kanavapatterin toimintakaavio tuloilmakanavassa

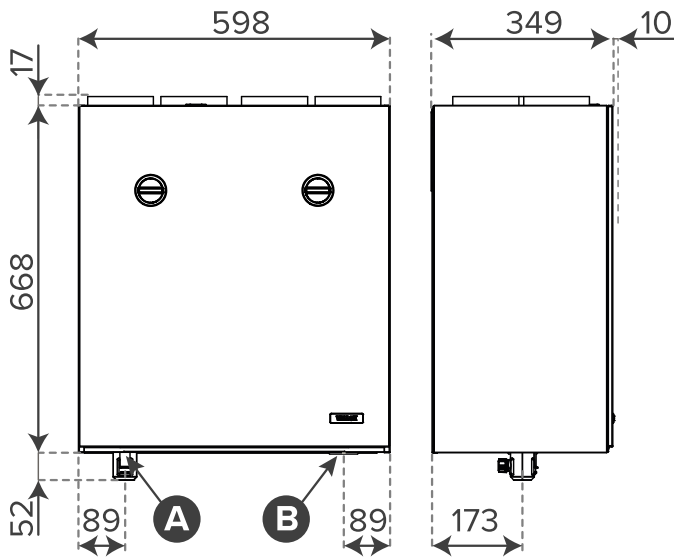


<p>A</p>	<p>Ilmanvaihtokone</p>	<p>P</p>	<p>Kiertovesipumppu. Ei kuulu toimitukseen. Pumpun tulisi soveltua ympäristöä kylmemmän nesteen pumppaamiseen kondenssiriskin vuoksi (esim.</p>
-----------------	------------------------	-----------------	---

			Grundfos Magna 1 25-80).
B	Tuloilma	V	Magneettiventtiili. Ei kuulu toimitukseen. Venttiin tulee soveltua lämmönkeruupiirin nesteelle (esim. ELV05006, Stig Wahlström, Danfoss 032U161431, LVI-koodi 4122110).
C	Ulkoilma	K	Kondenssiputki. Ei kuulu toimitukseen.
D	Syöttö ryhmäkeskuksesta	IP	Ilmanpoistin. Ei kuulu toimitukseen.
E	Ilmanpoisto	S	Ulkoisen MV-sähkökytkentärasia.
F	Kanavapatteri (vastavirtakytkentä)	C	24 VDC Pumpun ja magneettiventtiin ohjausrele/ kontaktori. Ei kuulu toimitukseen. (esim. ABB CR-P024DC2).
G	Lämpöpumppu	Y	Yksisuuntaventtiili. Ei kuulu toimitukseen.
H	Lämmönkeruupiiri	Y2	Yksisuuntaventtiili. Ei kuulu toimitukseen. Painehäviön tulee olla pienempi kuin lämpöpumpun painehäviön.
N	Ulkoisen NTC-anturi Vallox MV-koneita varten.		

5.7. Mitat ja kanavalähdöt

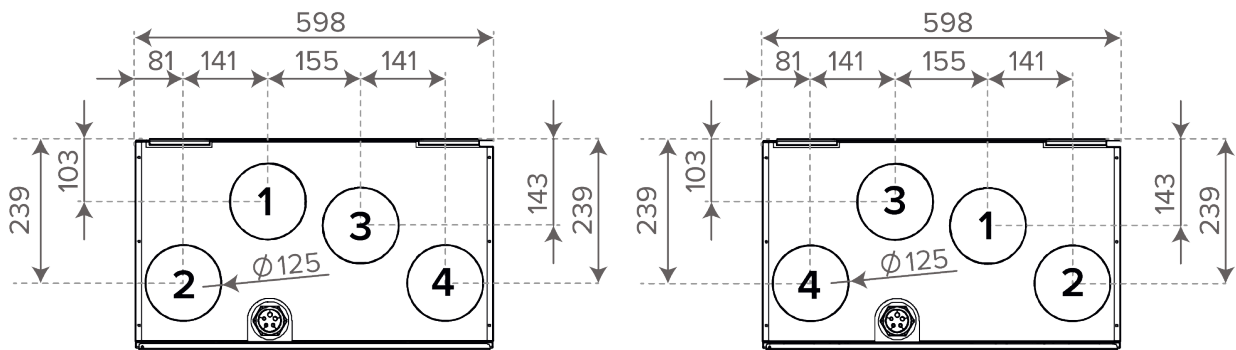
Kuva 5. Mitat MyVallox 51 CFi



Kuva 6. Kanavalähdöt, R-malli ja L-malli

R

L

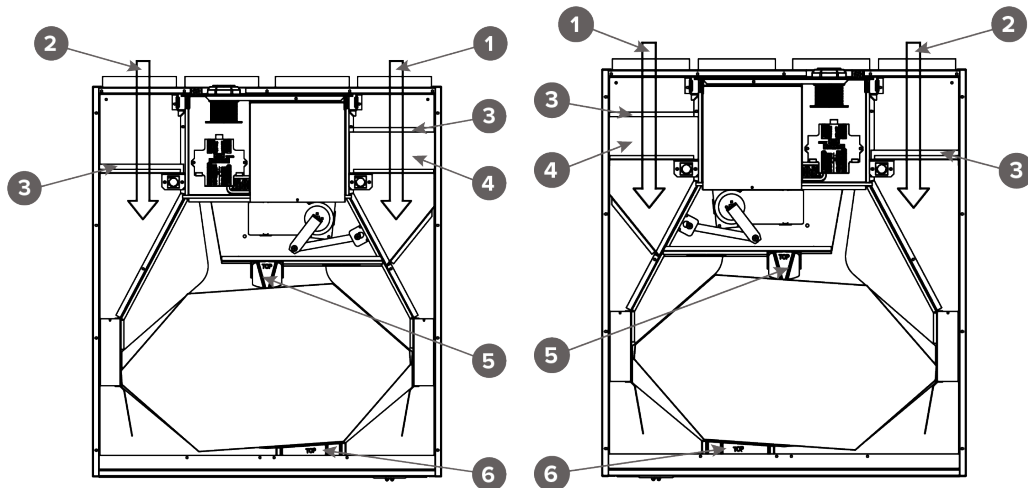


Naaraslähtökauluksen sisähalkaisija $\phi 125$ mm.

1. Tuloilma koneesta asuntoon
2. Poistoilma asunnosta koneeseen
3. Jäteilma koneesta ulos
4. Ulkoilma koneeseen

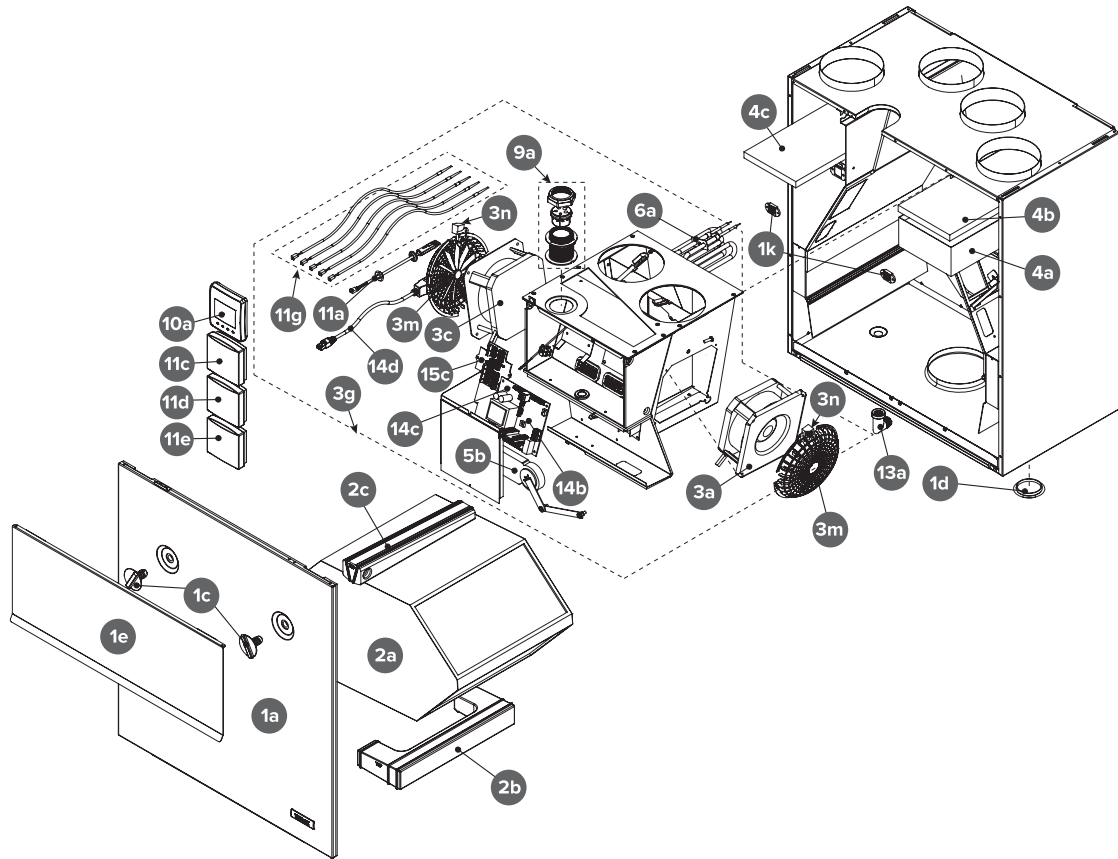
LTO-kennon tukien paikat

Kuva 7. MyVallox 51 CFi (oikea- ja vasenkätinen malli)



1. Tuloilma
2. Poistoilma
3. Karkeasuodatin
4. Hienosuodatin
5. Kennon ylätuki
6. Kennon alatuki

6. Räjätyskuva ja varaosaluettelo



No.	Osa
1a	Ovi
1c	Oviruuvi (toimitetaan parina oviruuvien vastamutterin kanssa)
1d	Muoviruuvi Peitetulppa
1e	Oviruuvien peitelevy
1k	Oviruuvien vastamutteri (toimitetaan parina oviruuvien kanssa)
2a	LTO-kenno
2b	LTO-kennon alatuki
2c	LTO-kennon ylätuki
3a	Poistoilmapuhallin

No.	Osa
3c	Tuloilmapuhallin
3f	Ilmavirran ohjaussäleikkö
3g	Puhallinkammion kokoonpano, R Puhallinkammion kokoonpano, L
3m	Anemometri
3n	Hall-anturin piirikortti
4a	Tuloilman hienosuodatin
4b	Tuloilman karkeasuodatin
4c	Poistoilman karkeasuodatin
5b	Ohitusläpän moottori
6a	Jälkilämmitysvastus, R-malli Jälkilämmitysvastus, L-malli
9a	Kattoläpivientiholkki Kattoläpivientitiiviste
10a	Ohjain
11a	Sisäinen kosteus- ja hiilidioksidianturi
11c	MyVallox-hiilidioksidianturi (lisävaruste)
11d	MyVallox-kosteusanturi (lisävaruste)
11e	MyVallox VOC-anturi (lisävaruste)
11g	NTC-anturisarja
13a	Vesilukko Vallox Silent Klick
14b	Emokortti
14c	Lasiputkisulake 63mA hidas 5x20mm
14d	RJ-45-jatkokaapeli
15c	Liitântäkortti

7. Vaatimustenmukaisuusvakuutus

VALLOX	DECLARATION OF CONFORMITY		
DECLARATION OF CONFORMITY			
Manufacturer	Vallox Oy		
Address	Myllykyläntie 9-11, FIN-32200 LOIMAA, FINLAND		
Telephone number	+358 10 7732 200		
The person who compiles the technical file	Petri Koivunen Vallox Oy Myllykyläntie 9-11, FIN-32200 LOIMAA, FINLAND Tel. +358 10 7732 200 Email info@vallox.com		
Description of unit	Ventilation unit with heat recovery		
Model	MyVallox 51/51K/99/119/125/149/245/245 VKL CFI Vallox 51/51K SC/MV, Vallox 99/125/096/110/145/245/245 VKL MV, Vallox 99 MV CF, Vallox TSK Multi 50/80 MV, ValloPlus 180/180K/270/370/510/850 MV, ValloPlus 180/270 SC, ValloMulti 200 SC/MV, ValloMulti 300 MV		
Declares that the ventilation unit for supply and extract air, equipped with heat recovery and operating as part of a ventilation system has been designed and manufactured to the following specifications:			
<ol style="list-style-type: none"> 1. Low Voltage Directive (2014/35/EU) – EN 60335-1:2012 + A11:2014, A13:2017 + A1:2919 + A14:2019 + A2:2019; EN 62233:2008 2. EMC Directive (2014/30/EU) – EN 61000-6-1:2007, EN 61000-3-2:2014 + A1:2009 + A2:2009, EN 61000-3-3:2013, EN 61000-6-3:2007 + A1:2011 3. Ecodesign Directive (2009/125/EY) – Commission regulation 1253/2014 – EN 13141-7 Annex B, EN 308, EN 13141-7, ISO 3741, ISO 5135 4. RoHS Directive (2011/65/EU, 2015/863/EU) 			
This is the original Declaration of Conformity			
Loimaa, 3 rd March 2025			
			
<hr/> Jukka-Pekka Korja Managing Director			
Vallox Oy Myllykyläntie 9-11 FI-32200 LOIMAA FINLAND	Tel. +358 10 7732 200 Fax. +358 10 7732 201 www.vallox.com firstname.familyname@vallox.com	ALV rek VAT Y-tunnus Business ID: Kotipaikka Registered Domicile:	FI06723509 0672350-9 Loimaa, Finland