

# VALLOX

**Malli**  
MyVallox 51K CFI

**Dokumentti**  
D11679

**Tyyppi**  
3832

**Voimassa alkaen**  
15.9.2025

**Päivitetty**  
15.9.2025

**MyVALLOX**  
51K CFI

---

## Ohje



# Sisältö

<b>1. Johdanto</b> .....	<b>3</b>
<b>1.1. Yleiset turvaohjeet</b> .....	<b>3</b>
1.1.1. Ohjeessa käytettävät turvallisuusmerkit.....	3
<b>1.2. Käyttötarkoitus</b> .....	<b>4</b>
<b>1.3. Varoitukset</b> .....	<b>4</b>
<b>1.4. Järjestelmäkuvaus</b> .....	<b>5</b>
<b>1.5. Takuu ja vastuu</b> .....	<b>5</b>
<b>1.6. Ilmanvaihtokoneen poistaminen käytöstä</b> .....	<b>6</b>
<b>1.7. Pääosat</b> .....	<b>7</b>
<b>2. Asennus</b> .....	<b>8</b>
<b>2.1. Asennus seinälle</b> .....	<b>9</b>
<b>2.2. Vallox Captura -liesikuvun asennus</b> .....	<b>10</b>
<b>2.3. Kondenssiveden poisto</b> .....	<b>13</b>
<b>3. Ilmanvaihtokoneen ohjaaminen</b> .....	<b>16</b>
<b>3.1. Vallox Captura -liesikupu</b> .....	<b>17</b>
3.1.1. Valaisimen kirkkaus .....	18
<b>3.2. Ilmanvaihtokoneen yhdistäminen pilvipalveluun</b> .....	<b>18</b>
<b>3.3. Ilmanvaihtokoneen yhdistäminen tietokoneeseen</b> .....	<b>19</b>
<b>3.4. Ilmanvaihtokoneen rekisteröiminen MyVallox Cloud -pilvipalveluun</b> .....	<b>20</b>
<b>4. Huolto</b> .....	<b>24</b>
<b>4.1. Suodattimien vaihtaminen</b> .....	<b>25</b>
<b>4.2. Lämmöntalteenottokennon puhdistaminen</b> .....	<b>26</b>
<b>4.3. Puhaltimien puhdistaminen</b> .....	<b>27</b>
<b>4.4. Liesikuvun rasvasuodattimen puhdistaminen</b> .....	<b>30</b>
<b>4.5. Liesikuvun valaisin</b> .....	<b>31</b>
<b>4.6. Kondenssivesi</b> .....	<b>31</b>
<b>4.7. Vianetsintä</b> .....	<b>32</b>

---

<b>5. Tekniset ominaisuudet .....</b>	<b>34</b>
<b>5.1. Tulo- ja poistoilmamäärät ja ottotehot .....</b>	<b>35</b>
<b>5.2. Ääniarvot .....</b>	<b>36</b>
<b>5.3. Sisäinen sähkökytkentä .....</b>	<b>38</b>
<b>5.4. Ulkoiset sähkökytkennät.....</b>	<b>40</b>
5.4.1. Ulkoinen sähkökytkentä .....	41
5.4.2. Ulkoinen sähkökytkentä Vallox Captura -liesikupu .....	43
5.4.3. Ulkoinen sähkökytkentä MLV-kanavapatterin ohjaukseen .....	44
<b>5.5. Kanavapatterin toiminta .....</b>	<b>45</b>
<b>5.6. Mitat ja kanavalähdöt.....</b>	<b>48</b>
<b>6. Räjätyskuva ja varaosaluettelo .....</b>	<b>50</b>
<b>7. Vaatimustenmukaisuusvakuutus .....</b>	<b>52</b>

# 1. Johdanto






Kiitos, että valitsit Vallox-tuotteen. Lue käyttöohje huolellisesti ennen tuotteen käyttöä varmistaaksesi koneen tarkoituksenmukaisen toiminnan. Kaikkien Vallox-ilmanvaihtokoneiden tarkoitus on huolehtia tarpeenmukaisesta ja jatkuvasta ilmanvaihdosta siten, että ihmiset ja rakenteet pysyvät terveinä.

## 1.1. Yleiset turvaohjeet

Lue tämä ohje, ennen kuin asennat, käytät tai huollat ilmanvaihtokonetta. Koneen turvallinen ja asianmukainen käsittely edellyttää, että tunnet perusturvallisuusmääräykset ja ilmanvaihtokoneen käyttötarkoituksen.

Tämä ohje sisältää kaikki koneen turvallisen käytön kannalta tärkeät tiedot. Kaikkien ilmanvaihtokonetta käyttävien ja ylläpitävien henkilöiden on noudatettava tätä ohjetta. Lisäksi tulee huomioida paikalliset onnettomuuksien ehkäisyä koskevat määräykset.

### 1.1.1. Ohjeessa käytettävät turvallisuusmerkit

 <b>VAROITUS:</b>	Ilmaisee vaaratekijää, joka johtaa kuolemaan tai vakavaan vammaan, ellei vaaraa vältetä.
 <b>VAROITUS:</b>	Ilmaisee vaaratekijää, joka voi johtaa kuolemaan tai vakavaan vammaan, ellei vaaraa vältetä.
 <b>HUOMIO:</b>	Ilmaisee vaaratekijää, joka voi johtaa vähäiseen tai kohtalaiseen vammaan, ellei vaaraa vältetä.
 <b>TÄRKEÄÄ:</b>	Ilmaisee vaaratekijää, joka voi johtaa omaisuuden vahingoittumiseen tai tietojen katoamiseen, ellei vaaraa vältetä.
 <b>HUOMAUTUS:</b>	Ilmaisee erityksen tärkeää tietoa tuotteesta.
<b>VIHJE:</b>	Antaa lisätietoa tuotteen käyttämisestä ja hyödyistä.

## 1.2. Käyttötarkoitus

Kaikkien Vallox-ilmanvaihtokoneiden tarkoitus on huolehtia tarpeenmukaisesta ja jatkuvasta ilmanvaihdosta siten, että ihmiset ja rakenteet pysyvät terveinä.

### ! TÄRKEÄÄ:

Huoneistokohtaisella ilmanvaihtokoneella varustetuissa asunnoissa asukkaalla on mahdollisuus vaikuttaa ilmanvaihdon tehoon. Ilmanvaihtoa ohjataan kulloisenkin tarpeen mukaan esim. liesikuvulta, ilmanvaihtokoneen ohjaimelta tai erillisestä ohjauskeskuksesta. Jotta sisäilma pysyisi terveellisenä ja myös asunnon rakenteiden kannalta hyvänä, *ilmanvaihdon on toimittava jatkuvasti*. Ilmanvaihto kannattaa pitää päällä myös pidempien lomien aikana. Näin sisäilma pysyy raikkaana eikä sen mahdollinen kosteus pääse tiivistymään ilmanvaihtokanavistoon ja rakenteisiin. Samalla myös kosteusvaurioiden riski pienenee.

### ! TÄRKEÄÄ:

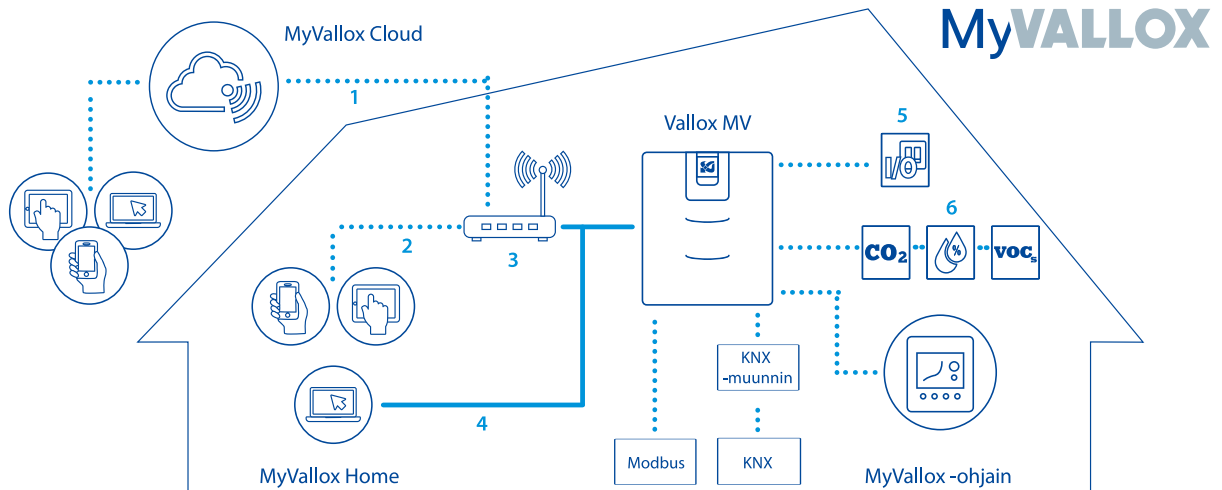
Pitkäaikainen ylipaine voi vahingoittaa talon rakenteita.

## 1.3. Varoitukset

**⚠ VAROITUS:** Koneita ei ole tarkoitettu lasten (alle 8 v.) tai sellaisten henkilöiden käyttöön, joiden aistit, fyysiset ominaisuudet, henkiset ominaisuudet tai tiedon ja kokemuksen puute rajoittavat koneen turvallista käyttöä. Nämä henkilöt voivat käyttää konetta turvallisuudestaan vastaavan henkilön valvonnassa tai ohjeiden mukaisesti. Lapsia on valvottava, etteivät he leiki laitteella.

- Ilmanvaihtokone on erittäin painava.
- Ilmanvaihtokoneen ovi on painava.
- Vettä ei saa päästä sähkölaitteisiin.
- Mukautettu-tilan ajastustoiminnon saa kytkeä pois päältä ainoastaan, mikäli ulkoisessa takkakytkimessä on ajastin.
- Ilmanvaihdon säätäjän tulee säätää puhaltimien asetukset ilmanvaihtosuunnitelman perusteella. Jos teet muutoksia asetuksiin, varmista, että ne ovat ilmanvaihtosuunnitelman mukaisia.
- Kun huoltotoimien yhteydessä avaat ilmanvaihtokoneen oven, turvakytin katkaisee virran. **Irrota tästä huolimatta koneen pistotulppa** aina ennen ilmanvaihtokoneen huoltotöiden aloittamista.
- Jos sinun tarvitsee poistaa lämmitysvastus koneesta huoltotoimien yhteydessä, varmista, ettei vastus ole kuuma, ennen kuin vedät sen ulos koneesta.
- Huoltotoimien yhteydessä kiinnitä johdot niin, että ne eivät ole vastuksissa kiinni.

## 1.4. Järjestelmäkuvaus



1	Internet
2	WLAN
3	Reititin
4	WLAN/LAN
5	Lisäkatkaisija
6	Anturit

## 1.5. Takuu ja vastuu

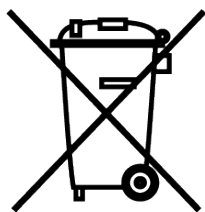
Takuu ja vastuu eivät ole voimassa, jos vahingot aiheutuvat seuraavista syistä:

- Ilmanvaihtokoneen tai ohjausyksikön epätarkoituksenmukainen käyttö
- Virheellinen tai määräysten vastainen asennus, käyttöönotto tai käyttö
- Kuljetusta, asennusta, käyttöä tai huoltoa koskevien ohjeiden laiminlyönti
- Rakenteelliset tai sähköiset muutokset tai ohjelmistoon tehdyt muutokset

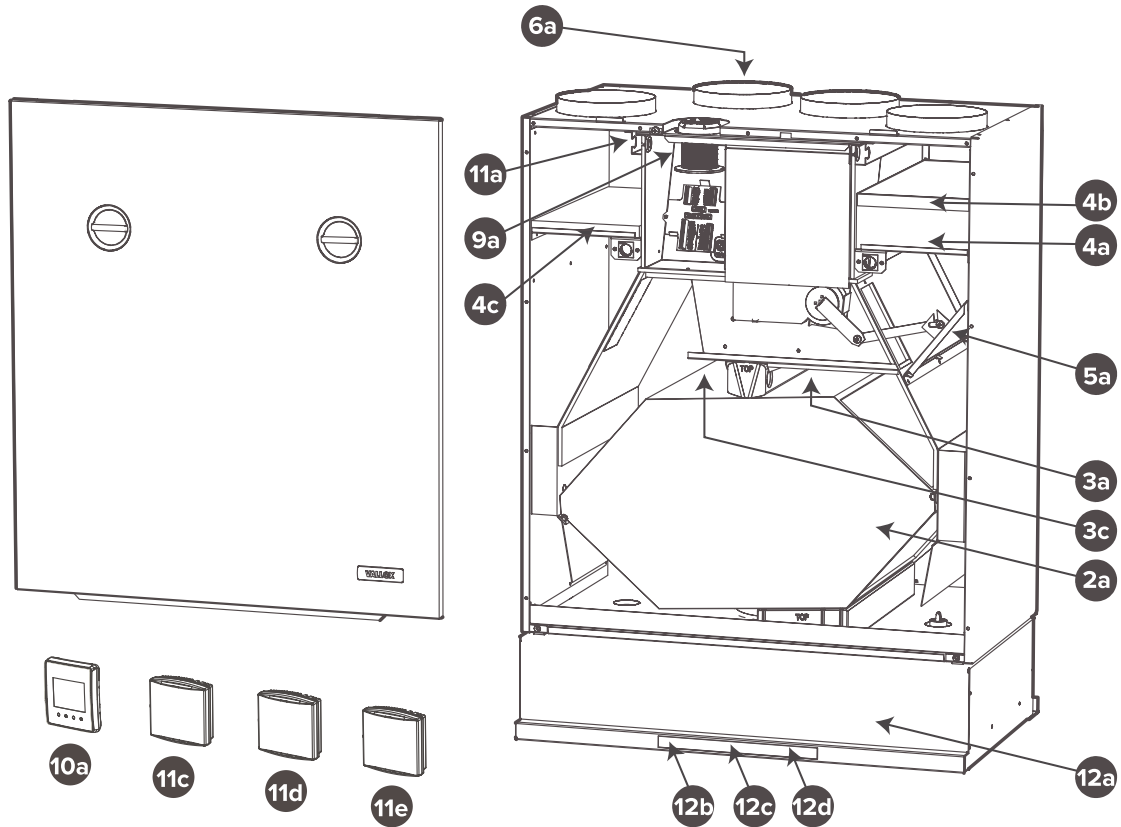
## 1.6. Ilmanvaihtokoneen poistaminen käytöstä

Älä hävitä sähkölaitetta talousjätteen mukana. Seuraa paikallisia lakeja ja määräyksiä tuotteen turvallisesta ja ympäristöystävällisestä hävittämisestä.

Katso MyVallox-ilmanvaihtokoneen kierrätysohje osoitteessa: [https://res.cloudinary.com/vallox/image/upload/v1704800151/FileStock/ValidManuals/Recycling\\_Instructions\\_Vallox\\_Ventilation\\_units.pdf](https://res.cloudinary.com/vallox/image/upload/v1704800151/FileStock/ValidManuals/Recycling_Instructions_Vallox_Ventilation_units.pdf).



## 1.7. Pääosat



No.	Osa	No.	Osa
2a	Lämmöntalteenottokenno	10a	Ohjain
3a	Poistoilmapuhallin	11a	Sisäinen kosteus- ja hiilidioksidianturi
3c	Tuloilmapuhallin	11c	Hiilidioksidianturi (lisävaruste)
4a	Tuloilman hienosuodatin	11d	Kosteusanturi (lisävaruste)
4b	Tuloilman karkeasuodatin	11e	VOC-anturi (lisävaruste)
4c	Poistoilman karkeasuodatin	12a	Liesikupu
5a	LTO-kennon ohitusläppä	12b	Läpän painike
6a	Jälkilämmitysvastus	12c	Puhallinnopeuden säätö
9a	Sähköjohtojen kattoläpivientiholkki	12d	Valaisinpainike

## 2. Asennus

Tässä luvussa kuvataan Vallox-ilmanvaihtokoneen asennus.

Asennuksen ja käyttöönoton saa suorittaa vain pätevä asiantuntija. Sähköasennukset ja liitännät saa suorittaa vain sähköasentaja paikallisten määräysten mukaisesti.

Tarkista pakkauksen sisältö ennen asennusta ja varmista, ettei mikään osa ole vahingoittunut. Varastoi tuote kuivassa paikassa (sisätiloissa).

Tarkista tuotteen mitat ja paino koneen teknisistä tiedoista.

Ilmanvaihtokone on asennettava kuivaan paikkaan, jonka lämpötila ei laske alle +10 °C:een. Ilman kotelointia kone tulee sijoittaa paikkaan, jossa sen käyntiäänä ei häiritse; sopivia paikkoja ovat esim. varastot, tekniset tilat ja alas lasketut katot.

Vältä asennusta kaikupohjaiseen, onttoon väliseinään tai makuuhuoneen seinään, tai estä äänen johtuminen.

**! HUOMAUTUS:**

Ulkoilmakanava koneeseen ja jäteilmakanava ulos tulee eristää koko matkalta umpisolueristeellä. Umpisolueriste tarvitaan kanavaosaan, joka kulkee lämpimässä tilassa.

**! HUOMAUTUS:**

Ilmanvaihtokone on asennettava siten, että kone on mahdollista kytkeä LAN-kaapeliin. LAN-kaapeli puolestaan täytyy voida kytkeä reitittimeen.

## 2.1. Asennus seinälle

**! HUOMAUTUS:**

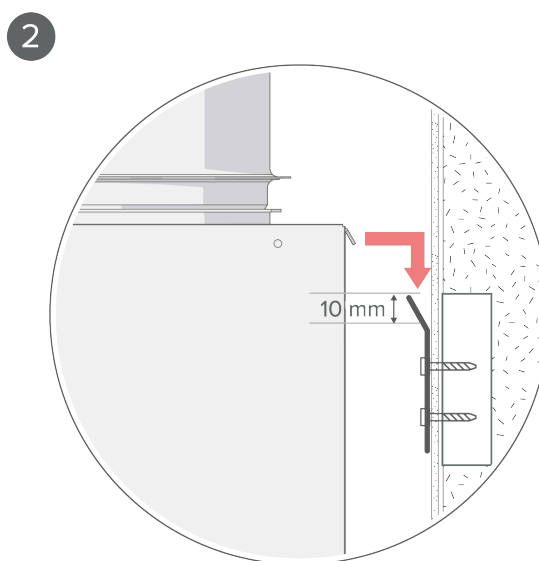
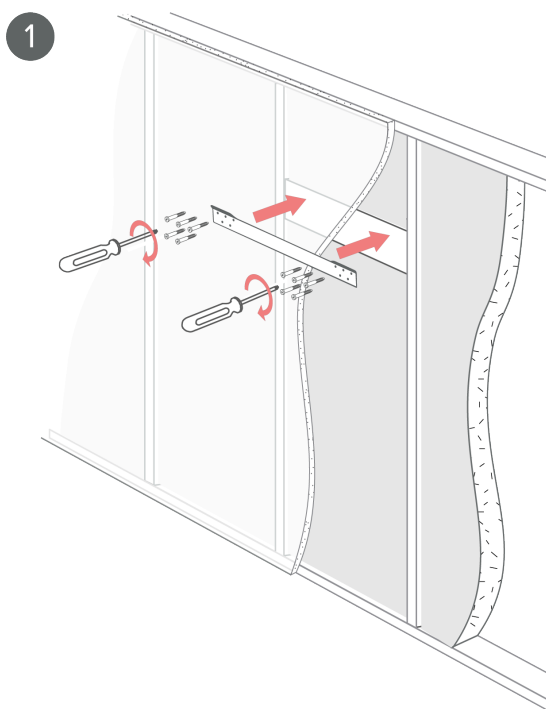
Vältä asennusta kaikupohjaiseen, onttoon väliseinään tai makuuhuoneen seinään, tai estä äänen johtuminen.

Koneen katon vähimmäisetäisyys valmiiseen kattopintaan on 30 mm. Huomaa, että kone nousee seinäkiinnikkeelle asennettaessa 10 mm lopullista korkeutta ylemmäksi.

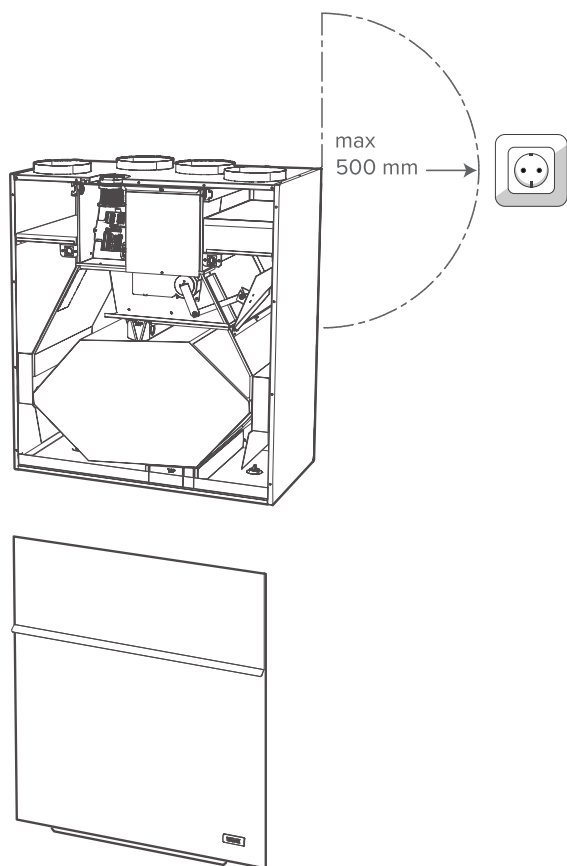
**! HUOMAUTUS:** Koneen eteen on varattava vähintään 330 mm vapaata tilaa, jotta huolto on mahdollista.

**! HUOMAUTUS:** Asenna ilmanvaihtokone paikkaan, jossa lämpötila ei laske alle + 10 °C.

Asenna ilmanvaihtokone seinälle seinäkiinnityslevyllä alla olevien kuvien mukaisesti. Varmista, että kone on asennuksen jälkeen vaakasuorassa.



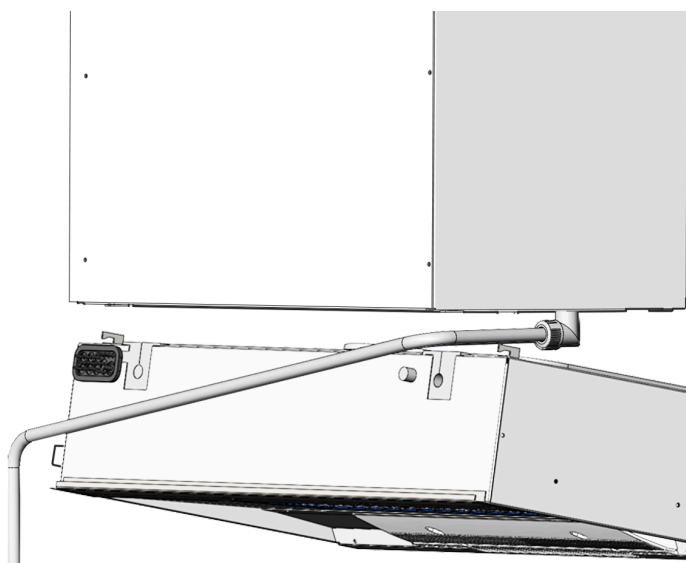
**! HUOMAUTUS:** Pistorasia saa olla maksimissaan 500 mm koneen oikeasta ylälaidasta.



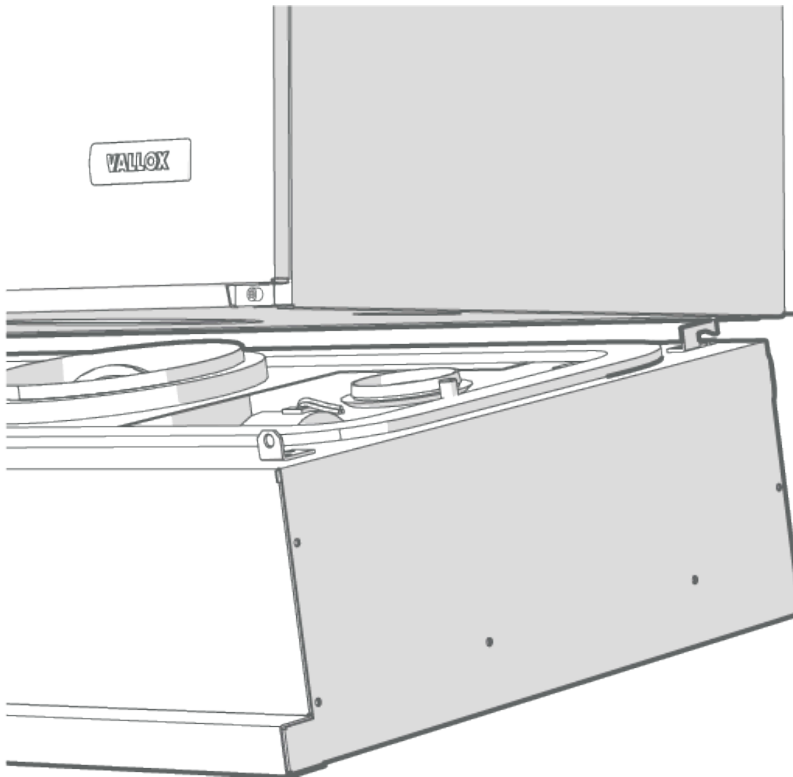
## 2.2. Vallox Captura -liesikuvun asennus

Vallox Captura -liesikupu asennetaan MyVallox 51K CFi -mallin pohjaan.

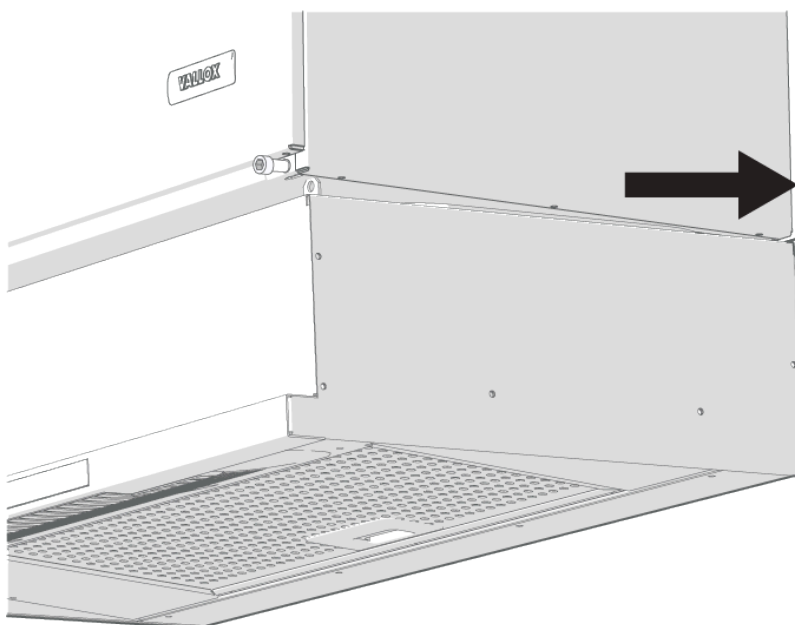
1. Poista tulppa kuvun kondenssivesiputken läpivientitiivisteestä.



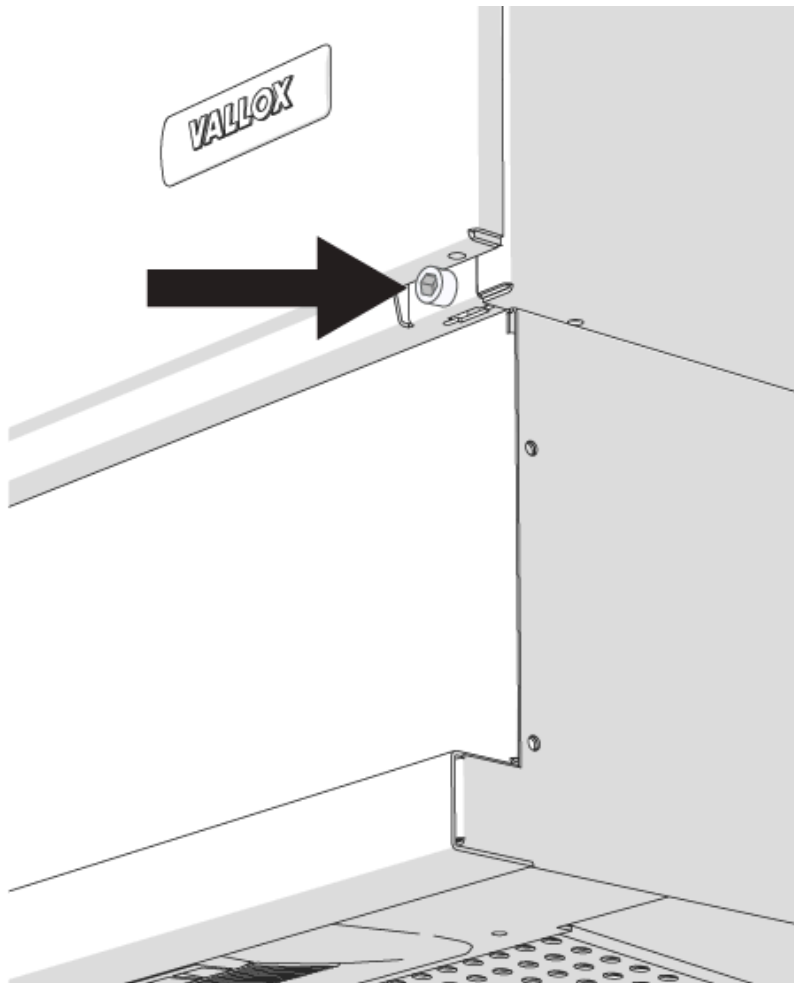
2. Nosta kupu takaosan koukut edellä ilmanvaihtokoneen pohjassa oleviin reikiin ja työnnä kupu niiden varaan takaosastaan.



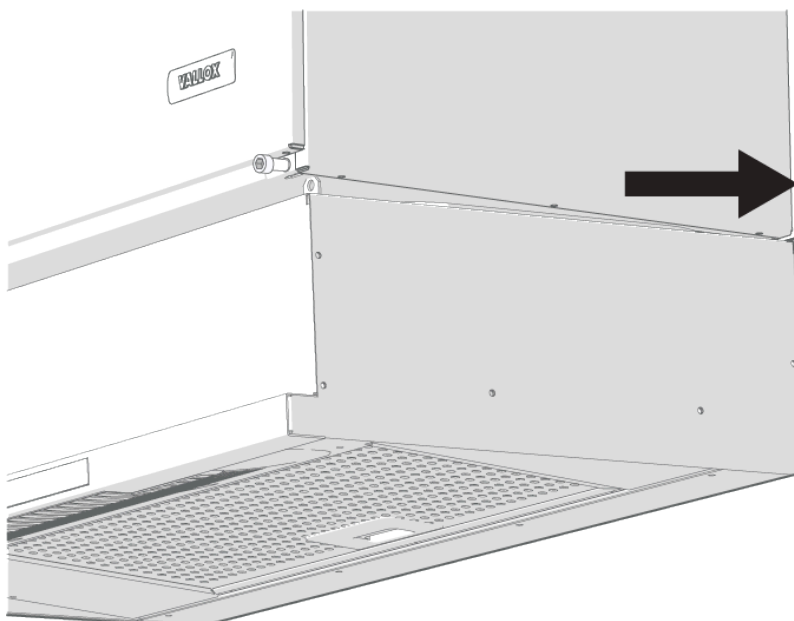
3. Varmista, että kondenssivesiputken läpivientitiiviste on asettunut putken ympärille.
4. Nosta kuvun etuosaa niin, että reikäkiinnikkeet osuvat ilmanvaihtokoneen pohjan etuosan reikiin.



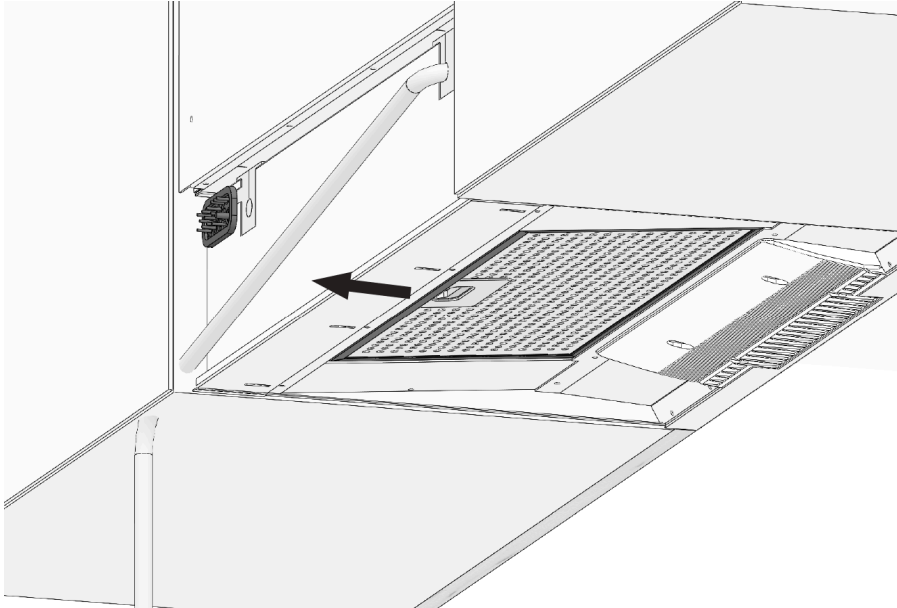
5. Kierrä M5-kuusiokoloruuvit (2 kpl) reikäkiinnikkeiden läpi.



6. Vie pistotulppajohto ja ohjausjohto ylös johtouraa pitkin. Jätä n. puoli metriä kuvun johtoja kiepille kuvun taakse, jotta kupu voidaan tarvittaessa irrottaa huoltotöiden ajaksi.



7. Siirrä verhoilupelti taakse peittämään kuvun ja seinän välinen rako.



**! TÄRKEÄÄ:**

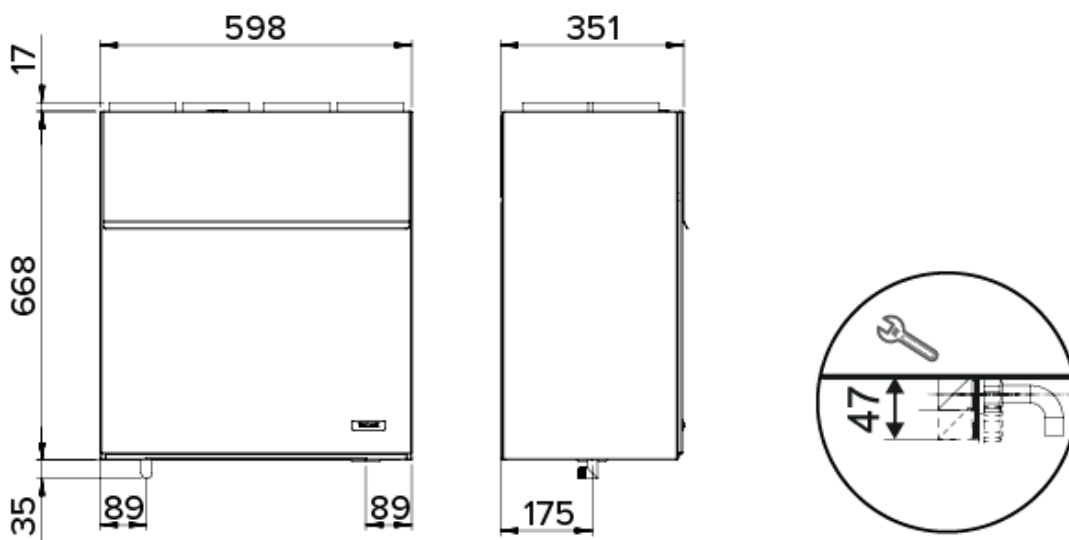
Kuvun alareunan minimietäisyys sähköliedestä 426 mm.

## 2.3. Kondenssiveden poisto

**! HUOMAUTUS:**

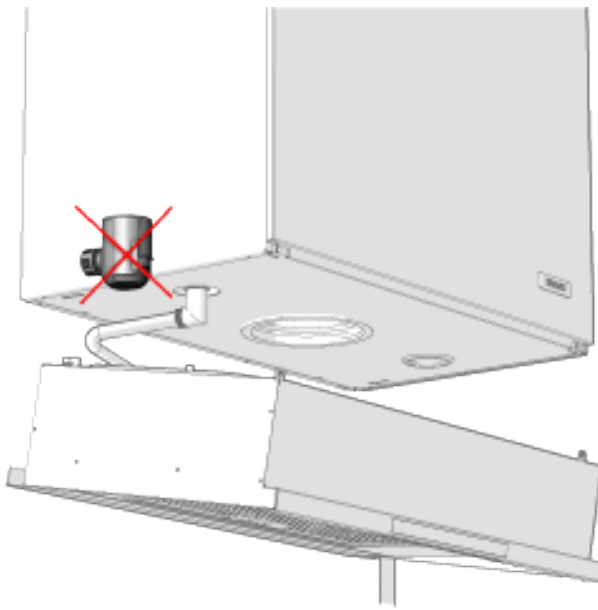
MyVallox 51K CFi -koneen mukana toimitetaan Vallox Silent Klick -vesilukkopaketti. Katso vesilukon asennusohje paketin mukana tulevasta ohjeesta tai osoitteesta <https://www.vallox.com>.

Vaihtoehtoisista vesilukon asennustapaa käytettäessä siirrä tiivisterengas ja lukitusosa seinään asennettavaan putkiliitososaan.

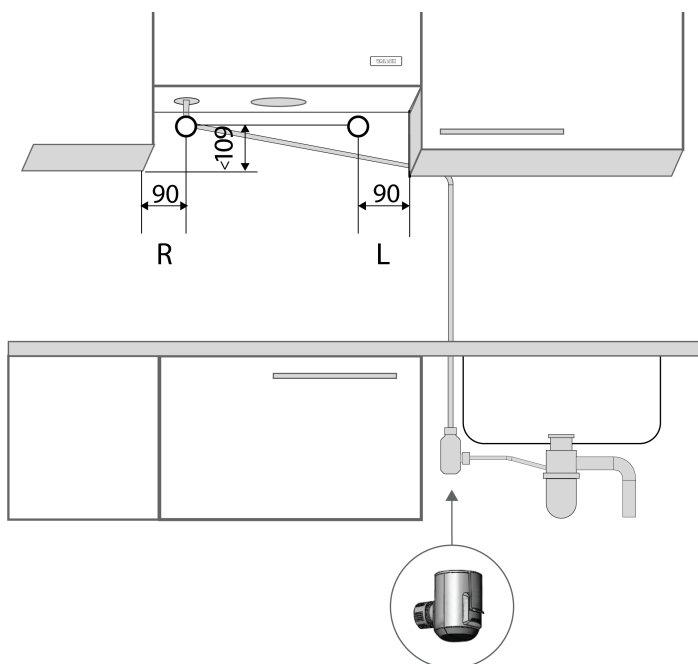


MyVallox 51K CFi -mallin pohja-altaaseen, koneen ja liesikuvun väliin, asennetaan kulmayhde. Kondenssivesiputki johdetaan kulmayhteeltä esim. pesualtaan vesilukkoon tai lattiakaivoon. Vesilukkoa ei saa asentaa liesikuvun sisään, vaan se asennetaan kondenssivesiputkeen niin, että sen huoltaminen on mahdollista. MyVallox 51K CFi -koneen pohjan takaosassa on n. 2 mm leveät merkkireiät, joiden kohdalta kondenssivesiputki asennetaan.

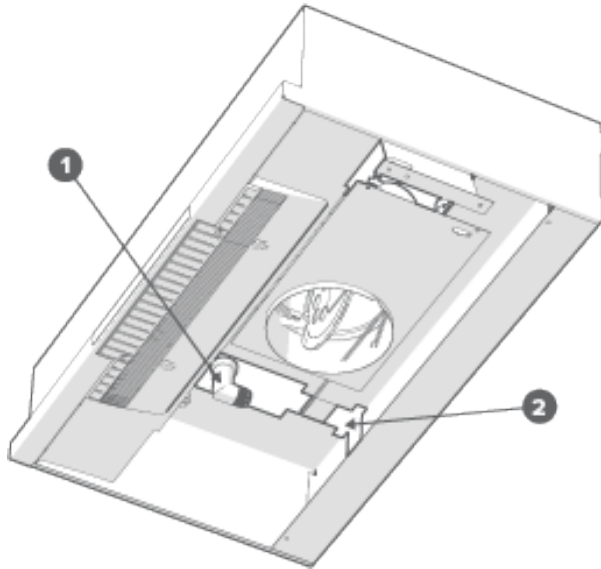
1. Asenna ilmanvaihtokoneen pohjaan kulmayhde, ei vesilukkoa. Asenna vesilukko kondenssivesiputkeen ennen viemäriä tai hajulukkoa. Vallox Silent Klick -vesilukolla vältetään kondenssiveden poistosta syntyvät ääniongelmat.



2. Asenna kondenssivesiputki joko kuvulta suoraan taakse seinän läpi, jos seinän takana on viemäriiitintä tai liitä kondenssivesiputki tiskialtaan hajulukkoon.



3. Kondenssivesiputken tulee olla koko matkan laskeva.



1. Kulmayhde
2. Kondenssivesiputken ulosmenoaukko

## 3. Ilmanvaihtokoneen ohjaaminen

### Ilmanvaihtokoneen ohjausvaihtoehdot

Voit ohjata Vallox-ilmanvaihtokoneen toimintaa seuraavilla tavoilla:

- rakennukseen asennetun MyVallox-ohjaimen kautta
- MyVallox Home -lähiverkkoyhteyden ja MyVallox Home/Cloud -käyttöliittymän kautta
- MyVallox Cloud -pilvipalvelun ja MyVallox Home/Cloud -käyttöliittymän kautta
- koneeseen kiinnitetyllä Vallox Captura -liesikuvulla
- kaukovalvonnan tai kiinteistöautomaation jännite- tai Modbus-viesteillä.

Päivitä ilmanvaihtokoneen ohjelmisto yhdistämällä ilmanvaihtokone pilvipalveluun. Katso [Ilmanvaihtokoneen yhdistäminen pilvipalveluun](#).

Ilmanvaihtokoneen sisäänrakennetut kosteus- ja hiilidioksidianturit säättävät ilmanvaihtoa automaattisesti tarpeen mukaan. Lisäksi ilmanvaihtoa voidaan automatisoida myös lisävarusteina saatavien hiilidioksidi-, kosteus- tai VOC-ilmanlaatuanturin avulla. Tällöin ilmanvaihto säilyy optimaalisena asunnon ollessa tyhjilläänkin. Vakiovarustelu ja saatavana olevat lisävarusteet vaihtelevat maittain.

Viikkokello-toiminnolla voit luoda juuri omaan elämänryhtiisi sopivan ilmanvaihto-ohjelman.

**! TÄRKEÄÄ:**

Pitkäaikainen ylipaine voi vahingoittaa talon rakenteita.

**VIHJE:**

MyVallox -ohjain siirtyy automaattisesti lepotilaan, kun asetettu  on kulunut. Kun haluat herättää MyVallox -ohjaimen, paina mitä tahansa ohjaimen painiketta.

### 3.1. Vallox Captura -liesikupu

MyVallox 51K CFi -ilmanvaihtokonetta ohjataan koneeseen kiinnitetyllä Vallox Captura -liesikuvulla. Liesikupu on asunnon lieden kohdepoisto- ja keittiön yleispoistoventtiili sekä ilmanvaihtojärjestelmän ohjain.


Liesikuvun etupaneelissa on neljä painiketta.



**Normaalitilanteessa sulkuläpän tulee olla kiinni** (merkkivalo ei pala), jolloin muiden tilojen poistoilmavirta tehostuu. Sulkuläpän tulee olla auki (merkkivalo palaa), **kun halutaan tehostaa liesikuvun poistoilmavirtaa esimerkiksi:**

- kun liedellä tai uunissa valmistetaan ruokaa
- keittiössä on epätavallinen kuormitus, esim. voimakkaiden puhdistusaineiden käyttö, paljon ihmisiä yms.

	<b>Sulkuläpän asento</b>	Läppä avataan painamalla läpän painiketta (merkkivalo syttyy). Läppä suljetaan (merkkivalo sammuu) painamalla läpän painiketta tai automaattisesti tunnin kuluttua (ohjelmoitavissa 45-120 min. tai ilman ajastinta).
	<b>Liesikuvun valo</b>	Kytke valo päälle tai pois painamalla valopainiketta. Valon voimakkuuta voi säätää.
	<b>Ilmanvaihdon tilat</b>	Valitse sopiva ilmanvaihdon tila painamalla ilmanvaihdon puhallinnopeuden painiketta niin monta kertaa, että merkkivalo palaa halutun tilan kohdalla:
	<b>Poissa-tila</b>	Käytä tätä tilaa, kun asunnossa ei oleskella esimerkiksi matkan tai muun pidemmän poissaolon aikana.
	<b>Kotona-tila</b>	Käytä tätä tilaa, kun asunnossa oleskellaan.
	<b>Tehostus-tila</b>	Käytä tätä tilaa, kun asunnossa on paljon ihmisiä tai haluat tehostaa ilmanvaihtoa muista syistä.

	<b>Asetuspainike</b>	Asetuspainike sijaitsee valaisinpainikkeen vasemmalla puolella n. 2 cm etäisyydellä.
---	----------------------	--

**⚠ VAROITUS:**

- Rasvasuodattimen puhdistuksen laiminlyönti saattaa aiheuttaa tulipalovaaran.
- Kuvun ulkopinnat saattavat olla kuumia, kun liesi tai uuni on päällä.
- Liekittäminen liesikuvun alla on kielletty.
- Noudata aina annettuja ohjeita ilmanvaihdon tehon säädöstä varmistaaksesi riittävän ilmanvaihdon.
- Huoneeseen on järjestettävä riittävä tuloilmavirta, jos liesikupua ja muulla kuin sähköllä toimivia laitteita käytetään samanaikaisesti.

**Lämpötilavahti**

Liesikupu on varustettu lämpötilavahtitoiminnolla, joka aktivoituu liesikuvun lämpötilan noustessa yli 60 °C:een tai äkillisen lämmön nousun jälkeen (> 8 °C/min). Tällöin kuvun kaikki merkkivalot sekä LED-valaisin vilkkuvat, ilmanvaihtokoneen puhaltimet pysähtyvät ja liesikuvun läppä sulkeutuu. Mikäli tällainen hälytys havaitaan ennen palovahinkoa, se voidaan kuitata painamalla mitä tahansa liesikuvun painiketta.

**3.1.1. Valaisimen kirkkaus**

Valaisimen kirkkautta muutetaan seuraavasti:

1. Kytke valo päälle, sulje sulkuläppä ja aseta ilmanvaihto Poissa-tilaan.
2. Paina asetuspainiketta noin 3 sekuntia, kunnes asetustilan merkkivalo alkaa vilkkua.
3. Säädä valaisimen kirkkautta painamalla valopainiketta, kunnes haluttu kirkkaus löytyy.
4. Tallenna asetukset painamalla asetuspainiketta noin 3 sekuntia, kunnes asetustilan merkkivalo lakkaa vilkkumasta.

Tiedot asetuspainikkeen muista toiminnoista löydät kotisivuiltamme <https://www.vallox.com>.

**3.2. Ilmanvaihtokoneen yhdistäminen pilvipalveluun**

Ilmanvaihtokoneen voi yhdistää MyVallox Cloud -pilvipalveluun. Pilvipalvelun avulla voit säätää ilmanvaihtoa esimerkiksi älypuhelimien tai tabletin avulla myös etänä. Lisäksi koneen ohjelmistot päivittyvät automaattisesti pilvipalvelun kautta. Pilvipalveluun liittyminen tapahtuu yhdistämällä ilmanvaihtokone LAN:in kautta Internetiin ja rekisteröimällä kone pilvipalveluun. Samalla luot itsellesi MyVallox Cloud -tilin. Tutustu palveluun tarkemmin osoitteessa <https://cloud.vallox.com>.

Kun haluat rekisteröidä Vallox-ilmanvaihtokoneen MyVallox Cloud -pilvipalveluun:

1. Kytke verkkokaapeli Vallox-ilmanvaihtokoneen harmaaseen liittimeen ja toinen pää reitittimeen.
2. Avaa tietokoneen verkkoasetukset valitsemalla Käynnistä → Tietokone → Verkko. Näet tietokonekuvakkeen, jossa lukee Vallox ja numerosarja. Avaa MyVallox Home -käyttöliittymä kaksoisnapsauttamalla kuvaketta. MyVallox Home -käyttöliittymä avautuu.

#### TAI

Valitse MyVallox-ohjaimesta Huoltovalikko → Diagnostiikkanäyttö → IP-osoite. Kirjoita IP-osoite selaimen ja paina Enter. MyVallox Home -käyttöliittymä avautuu.

3. Valitse Erikoistoiminnot.
4. MyVallox Cloud -alue avautuu ja näet, oletko jo kirjautunut pilvipalveluun.
5. Valitse Yhdistä.
6. MyVallox Cloud -pilvipalvelun rekisteröitymissivu avautuu Ilmanvaihtokoneen ID eli laitteen yksilöivä tunnistenumero generoituu kenttään automaattisesti.
7. Syötä lomakkeeseen seuraavat tiedot:
  - Ilmanvaihtokoneen nimi - Kirjoita tähän kenttään haluamasi nimi ilmanvaihtokoneelle.
  - Kieli - Valitse valikosta haluamasi kieli.
  - Maa - Valitse valikosta haluamasi maa.
  - Valitse käyttäjätunnus - Kirjoita tähän kenttään haluamasi käyttäjätunnus.
  - Sähköpostiosoite - Kirjoita tähän kenttään haluamasi sähköpostiosoite.
  - Salasana - Kirjoita tähän kenttään haluamasi salasana.
  - Salasana uudelleen - Kirjoita tähän kenttään salasana uudelleen.
8. Valitse Minulle saa lähettää ilmanvaihtokoneeseeni liittyviä tiedotteita -valintaruutu, jos haluat saada sähköpostiisi ilmanvaihtokoneeseesi liittyviä tiedotteita.
9. Lue palvelun käyttöehdot ja valitse Olen lukenut ja hyväksynyt MyVallox Cloud -pilvipalvelun käyttöehdot. Palvelun käyttö edellyttää käyttöehtojen hyväksymistä.
10. Valitse Luo MyVallox Cloud -tili. Ilmanvaihtokone muodostaa ainutkertaisen tunnisteen ja lähettää sen palveluun. Palvelu muistaa koneen, kun jatkossa kirjaudut pilvipalveluun.
11. Saat sähköpostiosoitteeseesi vahvistusviestin. Napsauta viestin sisältämää linkkiä vahvistaaksesi sähköpostiosoitteesi ja kirjautuaksesi pilvipalveluun ensimmäisen kerran.
12. Kirjaututtuasi MyVallox Cloud -pilvipalvelu avautuu ja näyttää MyVallox Cloud -tilin aloitussivun selaimessasi.

### 3.3. Ilmanvaihtokoneen yhdistäminen tietokoneeseen

Kun haluat käyttää tietokonetta toisena ohjaimena MyVallox -ohjaimen rinnalla, yhdistä tietokone suoraan Vallox-ilmanvaihtokoneeseen.

Varmista ennen aloittamista, että sinulla on:

- Tietokone, johon on asennettu jokin selain, joka tukee Web Sockets -tiedonsiirtoa. Tuetut selaimet ovat:

- Firefox, versio 31 tai uudempi.
  - Internet Explorer, versio 10 tai uudempi.
  - Opera, versio 25 tai uudempi.
  - Chrome, versio 31 tai uudempi.
  - Safari, versio 7 tai uudempi.
- Verkkoysteys Vallox-ilmanvaihtokoneeseen verkkokaapelin (RJ-45) kautta.

**! HUOMAUTUS:**

Tässä ohjeessa käytetään Windows 7 -käyttöjärjestelmää.

Kun haluat käyttää Vallox-ilmanvaihtokonetta MyVallox Home -käyttöliittymän kautta, toimi seuraavasti:

1. Käynnistä tietokone.
2. Kytke verkkokaapelin toinen pää tietokoneen verkkoliittimeen ja toinen pää Vallox-ilmanvaihtokoneen harmaaseen verkkoliittimeen.

**! HUOMAUTUS:**

Voit kytkeä Vallox-ilmanvaihtokoneen myös reitittimeen. Tällöin Vallox-ilmanvaihtokone voidaan kytkeä MyVallox Cloud -pilvipalveluun. Voit halutessasi käyttää myös WLAN-verkkoa, kun yhdistät Vallox-ilmanvaihtokoneen tietokoneeseen.

3. Valitse tietokoneelta Käynnistä > Tietokone > Verkko.
4. Odota hetki, kunnes näet tietokonekuvakkeen, jossa lukee Vallox ja numerosarja. Kaksoisnapauta kuvaketta, jolloin MyVallox Home -käyttöliittymä avautuu selaimeen. Ilmanvaihtokone on nyt yhdistetty tietokoneeseen.

**TAI**

Vaihtoehtoisesti voit kohtien 3 ja 4 sijaan toimia seuraavasti:

- a. Valitse MyVallox -ohjaimesta Huoltovalikko > Koneen tiedot > IP-osoite. MyVallox Home -käyttöliittymä avautuu selaimeen.
- b. Kirjoita IP-osoite selaimen osoiteriville ja paina Enter

### 3.4. Ilmanvaihtokoneen rekisteröiminen MyVallox Cloud -pilvipalveluun

Tässä luvussa kuvataan Vallox-ilmanvaihtokoneen rekisteröiminen MyVallox Cloud -pilvipalveluun.

Kun ilmanvaihtokone on yhteydessä MyVallox Cloud -pilvipalveluun, voit säätää ilmanvaihtoa esimerkiksi älypuhelimien tai tabletin avulla myös etänä. Lisäksi koneen ohjelmistot päivittyvät automaattisesti pilvipalvelun kautta. Pilvipalveluun liittyminen tapahtuu yhdistämällä ilmanvaihtokone LAN:in kautta Internetiin ja rekisteröimällä kone pilvipalveluun. Samalla luot itsellesi MyVallox Cloud

-tilin.

Kun haluat rekisteröidä Vallox-ilmanvaihtokoneen MyVallox Cloud -pilvipalveluun:

1. Kytke verkkokaapeli Vallox-ilmanvaihtokoneen harmaaseen liittimeen ja toinen pää reitittimen LAN-porttiin (yleensä merkitty numeroin 1,2,3,4). LAN-portin ei tule olla sillatussa tilassa (bridged) eli sen tulee jakaa yksityisiä IP-osoitteita (osoitteet, jotka alkavat 10.x.x.x, 172.x.x.x tai 192.168.x.x).


**VIHJE:**

Jos ilmanvaihtokone hylkää IP-osoitteen eikä yhteyden muodostaminen sisäverkkoon onnistu, tarkista reitittimen asetuksista, että DHCP-palvelin on päällä ja jakaa yksityisiä IP-osoitteita (osoitteet, jotka alkavat 10.x.x.x, 172.x.x.x tai 192.168.x.x).

2. Avaa tietokoneen verkkoasetukset valitsemalla Käynnistä > Tietokone > Verkko. Näet tietokonekuvakkeen, jossa lukee Vallox ja numerosarja.

**TAI**

Valitse MyVallox Control -ohjaimesta Huoltovalikko > Koneen tiedot > IP-osoite. Kirjoita IP-osoite selaimen ja paina Enter.

3. Avaa MyVallox Home-käyttöliittymä kaksoisnapsauttamalla kuvaketta.
4. Valitse Erikoistoiminnot. 
5. Pilvipalvelu-kohdasta näet, oletko jo kirjautunut MyVallox Cloud-pilvipalveluun.


**Pilvipalvelu**

Et ole kirjautuneena MyVallox Cloud -pilvipalveluun.

Yhdistä

6. Valitse Yhdistä.
7. MyVallox Cloud -pilvipalvelun rekisteröitymissivu avautuu.

Ilmanvaihtokoneen ID eli koneen yksilöivä tunnistenumero generoituu kenttään automaattisesti.



Rekisteröi Vallox-ilmanvaihtokoneesi  
jotta pääset käyttämään palvelua

Minulla on jo tunnus:

Kirjaudu

**Ilmanvaihtokoneen ID:**

8531CF31-6744-486D-86CC-D80CC7119CED \*

**Ilmanvaihtokoneen nimi:**

**Kieli:**

▼ \*

**Maa:**

**Sähköpostiosoite:**

**Salasana:**

Minulle saa lähettää ilmanvaihtokoneeseeni liittyviä tiedotteita:

[Olen lukenut ja hyväksynyt MyVallox Cloud -pilvipalvelun käyttöehdot:](#)

Luo MyVallox Cloud -tili

8. Syötä lomakkeeseen seuraavat tiedot:

- **Ilmanvaihtokoneen nimi** — Kirjoita tähän kenttään haluamasi nimi ilmanvaihtokoneelle.
  - **Kieli** — Valitse haluamasi kieli.
  - **Maa** — Valitse haluamasi maa.
  - **Sähköpostiosoite** — Kirjoita tähän kenttään sähköpostiosoitteesi. Sähköpostiosoite toimii käyttäjätunnuksena.
  - **Salasana** — Kirjoita tähän kenttään haluamasi salasana.
9. Valitse **Minulle saa lähettää ilmanvaihtokoneeseeni liittyviä tiedotteita** -valintaruutu, jos haluat saada ilmanvaihtokoneeseesi liittyviä tiedotteita.
10. Valitse **Olen lukenut ja hyväksynyt MyVallox Cloud -pilvipalvelun käyttöehdot** ja lue palvelun käyttöehdot. Palvelun käyttö edellyttää käyttöehtojen hyväksymistä.
11. Valitse **Luo MyVallox Cloud -tili** -tili. Ilmanvaihtokone muodostaa ainutkertaisen tunnisteen ja lähettää sen palveluun. Palvelu muistaa koneen, kun jatkossa kirjaudut pilvipalveluun.
12. Saat sähköpostiosoitteeseesi vahvistusviestin. Napsauta viestin sisältämää linkkiä vahvistaaksesi sähköpostiosoitteesi ja kirjautuaksesi pilvipalveluun ensimmäisen kerran.
13. Kirjaututtuasi MyVallox Cloud -pilvipalvelu avautuu ja näyttää MyVallox Cloud -tilin aloitussivun

selaimessasi.

MyVallox-ilmanvaihtokoneet

---

[Main St 22](#)  
Viimeksi nähty:  
09.04.2015 09:16  
Ilmanvaihtokoneen ID  
76FD3DA3-B7C8-4A99-A4F8-CEC1CEDFEEB5

✕

## 4. Huolto

Tässä luvussa kuvataan Vallox-ilmanvaihtokoneen huolto.

**⚠ VAROITUS:** Irrota koneen pistotulppa aina ennen koneen huoltotöiden aloittamista. Koneessa ei ole turvakytkintä, joka kytkisi virran pois, kun koneen ovi avataan.

**⚠ VAROITUS:**  
Jos käytät koneen osien puhdistuksessa vettä, varmista, että sitä ei pääse sähkölaitteisiin.

**! TÄRKEÄÄ:**  
Jos virtajohto on vaurioitunut, valmistajan, sen huoltoedustajan tai muun vastaavan pätevyyden omaavan henkilön tulee vaihtaa se uuteen vaaran välttämiseksi.

**! HUOMAUTUS:**  
Koneita on kahta mallia, vasen- (L) ja oikeakätinen (R). Seuraavien kappaleiden kuvissa on käytetty oikeakätistä mallia.  
Oikeakätiseen malliin ulkoilma tulee koneeseen keskilinjän oikealta puolelta kuten ohjeissa. Vasenkätiseen malliin ulkoilma tulee koneen vasemmalta puolelta. Vastaavasti suodattimet, LTO-kennon ohitusläppä ja lämmitysvastus ovat eri puolella kuin oikeakätisessä koneessa.

Seuraavassa taulukossa kuvataan Vallox-ilmanvaihtokoneen suositellut huoltovälit.

Taulukko 1. Vallox-ilmanvaihtokoneen suositellut huoltovälit

Kohde	Vuosi 1				Vuosi 2			
	Kevät	Kesä	Syksy	Talvi	Kevät	Kesä	Syksy	Talvi
Suodattimet	x		x		x		x	
Kenno							x	
Puhaltimet	x		x		x		x	
Kondenssivesi			x				x	
Koneen yleinen puhdistus ja visuaalinen tarkistus			x				x	

## 4.1. Suodattimien vaihtaminen

**⚠ VAROITUS:** Irrota koneen pistotulppa aina ennen koneen huoltotöiden aloittamista. Koneessa ei ole turvakytkintä, joka kytkisi virran pois, kun koneen ovi avataan.

Vallox-ilmanvaihtokoneessa on kolme suodatinta:

- Tuloilman karkeasuodatin suodattaa ulkoilmasta hyönteisiä, siitepölyä ja muuta karkeaa pölyä.
- Tuloilman hienosuodatin suodattaa tuloilmasta hienojakoista, silmille näkymätöntä tomua ja pölyä.
- Poistoilman karkeasuodatin suodattaa poistoilmaa ja pitää lämmöntalteenottokennon puhtaana.

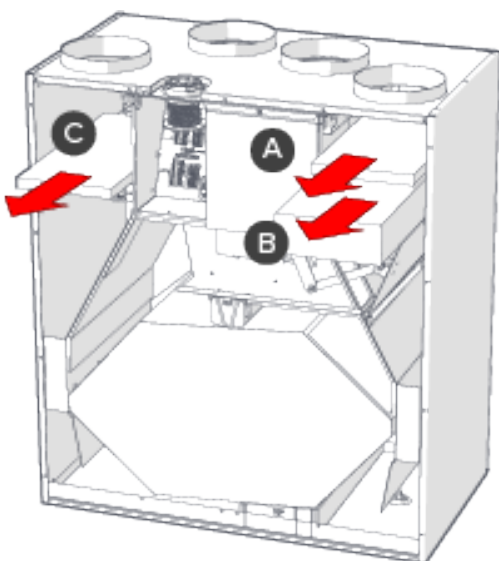
Suodattimien vaihtoväli riippuu ympäristön hiukkaspitoisuudesta. Suosittelemme suodattimien vaihtamista keväisin ja syksyisin, kuitenkin vähintään kerran vuodessa.

**⚠ TÄRKEÄÄ:** Jos virtajohto on vaurioitunut, valmistajan, sen huoltoedustajan tai muun vastaavan pätevyyden omaavan henkilön tulee vaihtaa se uuteen vaaran välttämiseksi.

**⚠ HUOMAUTUS:** Tarvittava huoltotila ilmanvaihtokoneen edessä on vähintään 330 mm.

**⚠ HUOMAUTUS:**

Käyttämällä Vallox-alkuperäissuodattimia varmistat ilmanvaihtokoneen asianmukaisen toiminnan ja parhaan suodatustuloksen. Suodatinpaketin valinta ja tilaus: [valloxsuodattimet.fi](http://valloxsuodattimet.fi)



Kun haluat vaihtaa suodattimet:

1. Irrota ilmanvaihtokoneen pistotulppa.
2. Avaa ilmanvaihtokoneen ovi.

**⚠ VAROITUS:** Ovi on painava.

3. Poista vanhat suodattimet **(A, B, C)** ja hävitä ne.
4. Asenna uudet suodattimet **(A, B, C)** paikoilleen.
5. Sulje ilmanvaihtokoneen ovi.
6. Kytke pistotulppa takaisin pistorasiaan.

Suodattimet on nyt vaihdettu.

## 4.2. Lämmöntalteenottokennon puhdistaminen

**⚠ VAROITUS:** Irrota koneen pistotulppa aina ennen koneen huoltotöiden aloittamista. Koneessa ei ole turvakytkintä, joka kytkisi virran pois, kun koneen ovi avataan.

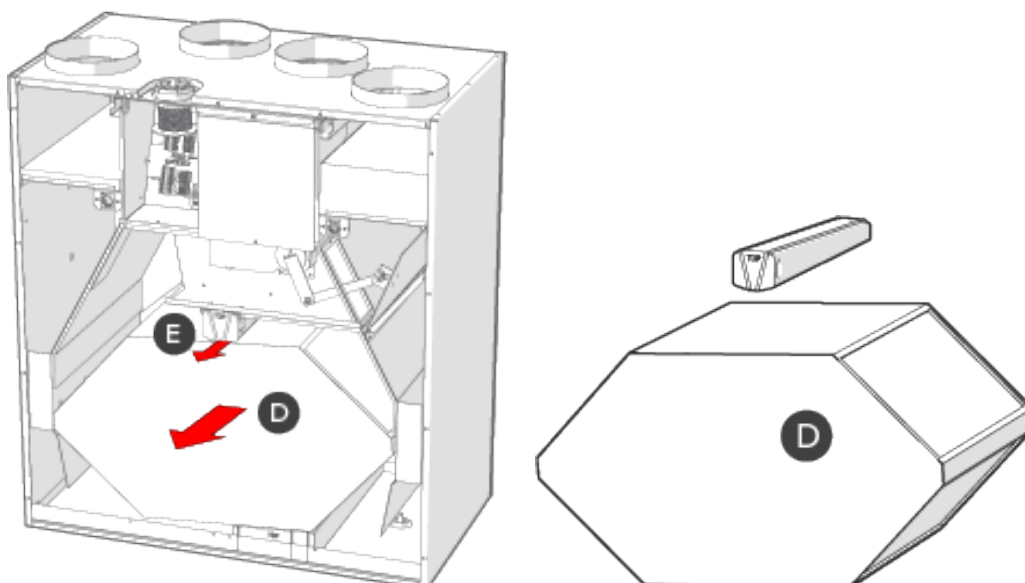
Tarkasta lämmöntalteenottokennon puhtaus noin vuoden välein suodattimien vaihdon yhteydessä ja pese se tarvittaessa.

Lämmöntalteenottokennon puhdistaminen:

1. Irrota ilmanvaihtokoneen pistotulppa.
2. Avaa ilmanvaihtokoneen ovi avaamalla sormiruuvit ja nosta ovi paikaltaan.

**⚠ VAROITUS:** Ovi on painava.

3. Vedä ulos kennon yläpuolella oleva musta kennon ylätuki **(E)**.



4. Nosta ja vedä kenno (D) pois koneesta.

**! TÄRKEÄÄ:** Käsittele kennoja varovasti. Älä esimerkiksi nosta kennoja lamelleista. Kennojen lamellit ovat hyvin ohuet ja vahingoittuvat herkästi.

5. Mikäli kenno on likaantunut, pese se upottamalla se lämpimään veteen, jossa on astianpesuainetta.
6. Huuhtelee kenno puhtaaksi vesisuihkulla. Älä käytä painepesuria.
7. Kun vesi on valunut pois lamellien välistä, kokoa ilmanvaihtokone päinvastaisessa järjestyksessä.
8. Sulje ovi.
9. Kytke pistotulppa takaisin pistorasiaan.

Lämmöntalteenottokenno on nyt puhdistettu.

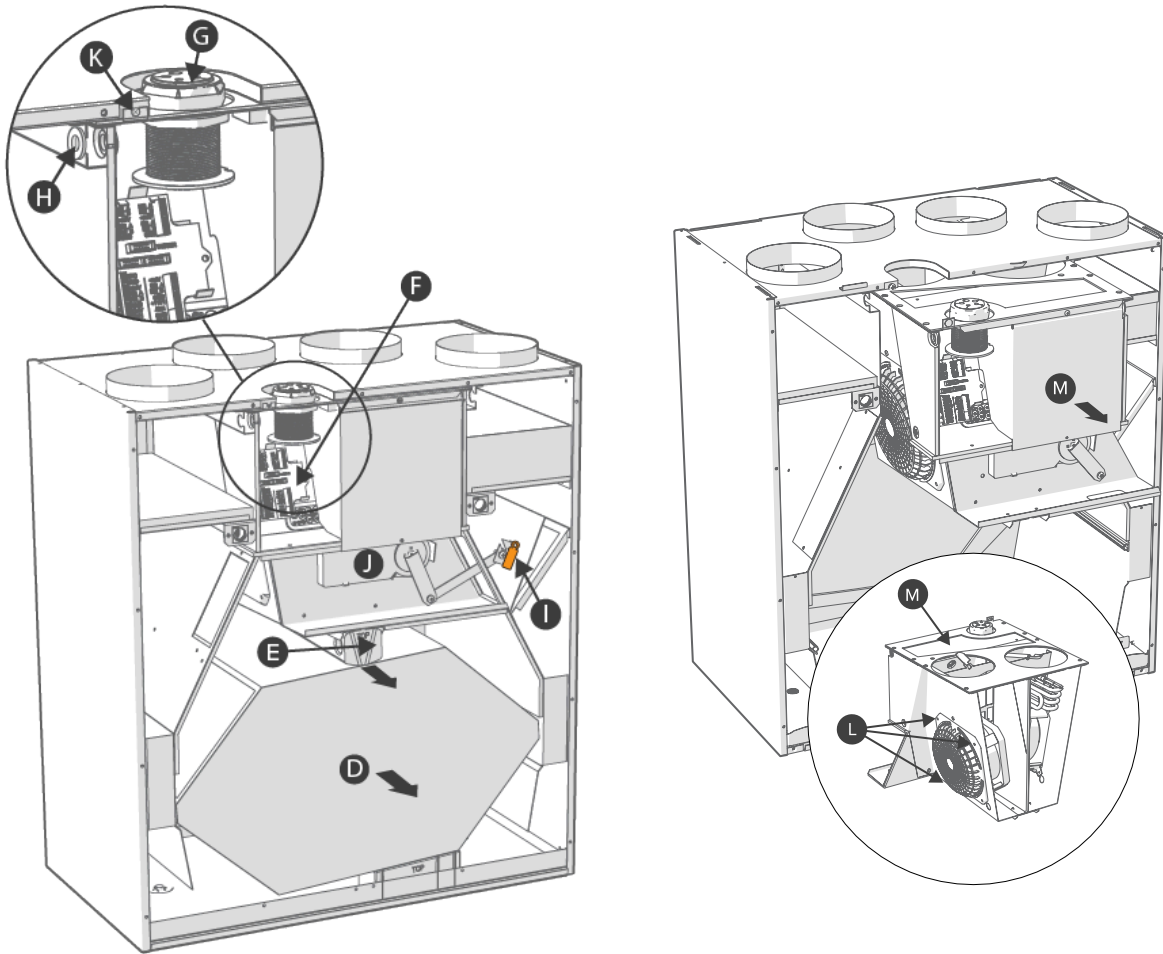
### 4.3. Puhaltimien puhdistaminen

**! VAROITUS:** Irrota koneen pistotulppa aina ennen koneen huoltotöiden aloittamista. Koneessa ei ole turvakytkintä, joka kytkisi virran pois, kun koneen ovi avataan.

Tarkasta puhaltimien puhtaus suodattimien ja lämmöntalteenottokennon huollon yhteydessä. Puhdista puhaltimet tarvittaessa.

**! TÄRKEÄÄ:**

Puhaltimet ovat erittäin herkkiä ulkoisille kolhuille. Suosittelemme, että puhdistat puhaltimet paikallaan. Käsittele siipipyöriä varovasti. Puhaltimien puhdistus suositellaan ammattilaisen tehtäväksi.



Kun haluat puhdistaa puhaltimet:

1. Irrota ilmanvaihtokoneen pistotulppa.
2. Avaa Vallox-ilmanvaihtokoneen ovi avaamalla oviruuvit.
3. Nosta ovi pois paikaltaan.

**VAROITUS:** Ovi on painava.

4. Jos sähkökotelossa olevaan liitäntäkorttiin (**F**) on kytketty kattoläpivientiholkin (**G**) kautta ulos koneesta meneviä kaapeleita, joiden pituus estää puhallinkammion siirtämisen riittävän kauas ilmanvaihtokoneesta, irrota kytkennät. Vedä nämä kaapelit läpivientiholkin kautta ulos koneesta.
5. Irrota kattokiinnikkeistä ulkoilma- ja poistoilman lämpötila-anturit. Vedä koneen väliseinissä olevat pyöreät läpivientikumit (**H**) irti väliseinien hahloista.
6. Avaa sähkökotelon vasemmasta yläreunasta maadoitusruuvi (**K**).
7. Vapauta peltimoottori (**J**) asettamalla oranssi magneetti (**I**) peltimoottoriin magneetin kuvan päälle. Huomioi magneetin paikka, jotta osaat laittaa sen huoltotyön loppuksi takaisin alkuperäiselle paikalleen. Irrota tanko läpän nivelpisteestä. Käännä peltimoottorin kampea niin, että tanko irtoaa ohitusläpystä ja käännä läppä kennon ohitus -asentoon.

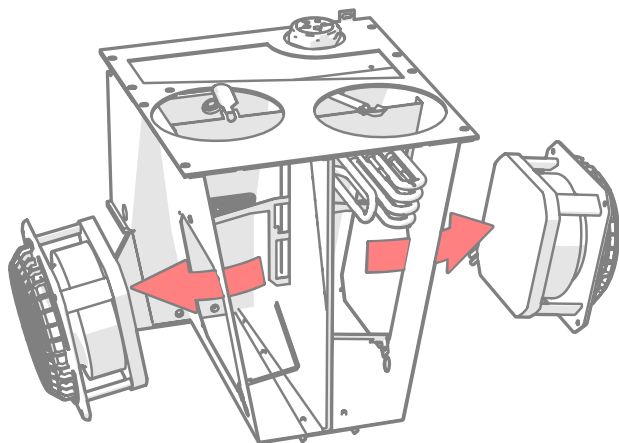
8. Vedä ulos kennon ylätuki **(E)**. Nosta ja vedä kenno **(D)** ulos koneesta.
9. Vedä ulos puhallinkammio **(M)** (sisältää puhaltimet, sähkökotelon ja ohituskanavan peltimoottoreineen).
10. Puhaltimet ovat kiinni puhallinkammiossa kolmella ruuvilla **(L)**. Takaseinän puolella alareunassa on maadoitusruuvi, jota ei tarvitse avata.
11. Irrota puhaltimen johtimen pikaliittimet.
12. Puhdista puhaltimet. Puhaltimen voi puhdistaa paineilmalla (käytä suojalaseja) tai harjaamalla ne siveltimellä.
13. Asenna osat takaisin ilmanvaihtokoneeseen päinvastaisessa järjestyksessä.

**! TÄRKEÄÄ:**

Muista kytkeä peltimoottorin tanko takaisin läpän nivelpisteeseen ja lukita liitos oranssilla magneetilla. Varmista että anturit ja niiden läpivientikumit ovat oikeilla paikoillaan. Tarkista myös, että kytkennät ovat oikein ja maadoitusruuvi vasemmassa kulmassa paikoillaan.

**Anemometrin puhdistus**

Puhaltimissa oleva anemometri tulee puhdistaa vähintään kolmen (3) vuoden välein. Puhdistus suositellaan tehtäväksi paineilmalla. Puhaltimen anemometriä ei kannata irrottaa, mutta sen voi puhdistaa paineilmalla.



**! HUOMAUTUS:** Paineilmalla puhdistettaessa siivekkeiden ei saa antaa pyöriä vapaasti. Riskinä laakereiden vaurioituminen.

**! HUOMAUTUS:** Puhdistusta ei suositella tehtäväksi harjalla. Riskinä siivekkeiden vaurioituminen.

## 4.4. Liesikuvun rasvasuodattimen puhdistaminen

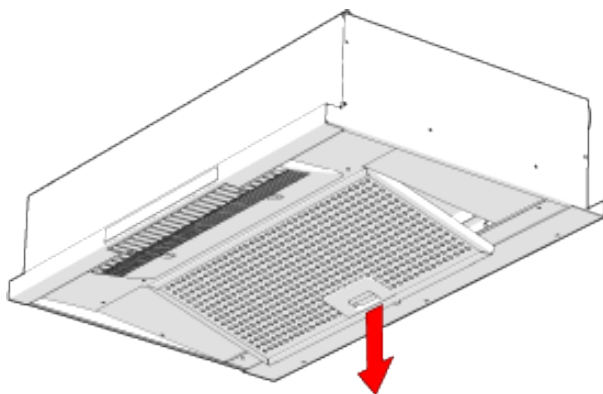
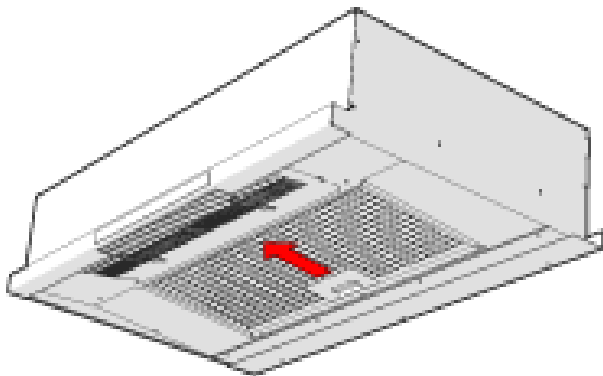
**⚠ VAROITUS:**

Rasvasuodattimen puhdistuksen laiminlyönti saattaa aiheuttaa tulipalovaaran.

Pidä liesikupu puhtaana. Pyyhi ulkopinnat säännöllisesti miedolla pesuainevedellä. Puhdista rasvatahrat välittömästi. Älä käytä hankaavia tai syövyttäviä pesuaineita tai -välineitä. Huolehdi rasvasuodattimen puhtaudesta varmistaaksesi riittävän poistoilmavirran. Rasvasuodatin on pestävä riittävän usein, vähintään 1-2 kertaa kuukaudessa, lämpimällä vedellä ja pesuaineella tai astianpesukoneessa.

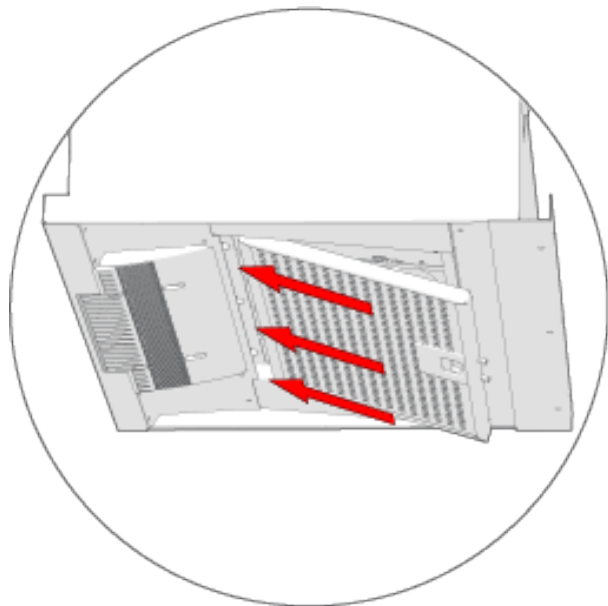
Rasvasuodattimen irrottaminen ja kiinnittäminen:

1. Vedä rasvasuodattimen lukitsinta kuvun etureunaa kohti ja samalla rasvasuodatinta alaspäin siten, että se irtoaa.



2. Pese rasvasuodatin joko kuumalla vedellä ja astianpesuaineella tai astianpesukoneessa.
3. Kiinnitä rasvasuodatin takaisin paikoilleen. Työnnä suodattimen etureuna kuvussa olevan

hyllyn päälle ja nosta takareuna paikalleen lukitsin painettuna.



**! TÄRKEÄÄ:**

Varmista, että lukitsin tulee alaspäin.

## 4.5. Liesikuvun valaisin

Liesikuvussa on pitkäikäinen LED-valaisinmoduuli. Mikäli valaisin ei toimi, ota yhteyttä huoltoliikkeeseen.

## 4.6. Kondenssivesi

Lämmityskaudella poistoilman kosteus tiivistyy kondenssivedeksi. Veden muodostus saattaa olla runsasta uudisrakennuksissa. Kondenssiveden tulee päästä pois koneesta esteettömästi.

**! HUOMAUTUS:**

Koneen pohja-altaassa saattaa olla hieman kondenssivettä. Tämä on täysin normaalia, eikä edellytä sinulta mitään toimenpiteitä.

Varmista huoltotoimenpiteiden yhteydessä, esimerkiksi syksyllä ennen lämmityskauden alkua, että pohja-altaassa olevat kondenssivesiyhteet eivät ole tukkeutuneet ja että niissä ei ole vuotoja. Voit tarkistaa asian kaatamalla vähän vettä altaaseen. Puhdista tarvittaessa.

**⚠ VAROITUS:**

Vettä ei saa päästä sähkölaitteisiin.

## 4.7. Vianetsintä

Alla olevassa taulukossa on vianetsintään ja vikojen korjaamiseen liittyviä ohjeita.

**! TÄRKEÄÄ:**

Suosittellemme käyttämään aina viimeisintä ohjelmistoversiota. Tarkista viimeisin versio osoitteessa <https://cloud.vallox.com>.

**! HUOMAUTUS:**

Vikailmoitukset näkyvät ohjaimen näytössä sekä MyVallox Home ja MyVallox Cloud -palveluissa.

Taulukko 2. Vianetsintä

Vika	Syy	Toimi näin
Vikailmoitus: Poistoilmapuhallin	Poistoilmapuhallin on pysähtynyt.	Varmista, että puhallin on pysähtynyt. Puhaltimen johdotus ja toiminta on tarkistettava ja tarvittaessa puhallin on vaihdettava. Ota yhteys huoltoliikkeeseen.
Vikailmoitus: Tuloilmapuhallin	Tuloilmapuhallin on pysähtynyt.	Varmista, että puhallin on pysähtynyt. Puhaltimen johdotus ja toiminta on tarkistettava ja tarvittaessa puhallin on vaihdettava. Ota yhteys huoltoliikkeeseen.
Vikailmoitus: Lämpötila-anturi 1/2/3/4/5	Käyttöliittymän ilmaisema lämpötila-anturi on vahingoittunut.	Anturin asennus on tarkistettava ja tarvittaessa anturi on vaihdettava. Ota yhteys huoltoliikkeeseen.
Vikailmoitus: Korkea tuloilman lämpötila	Tuloilman lämpötila on liian korkea.	Jälki- ja lisälämmitysvastuksen toiminta on tarkastettava. Varmista, että vastukset ovat päällä käyttöliittymässä. Ota tarvittaessa yhteys huoltoliikkeeseen.
Vikailmoitus: Matala tuloilman lämpötila	Tuloilman lämpötila on liian matala	Jälki- ja lisälämmitysvastuksen toiminta on tarkastettava. Varmista, että vastukset ovat päällä käyttöliittymässä. Ota tarvittaessa yhteys huoltoliikkeeseen.

Vika	Syy	Toimi näin
Vikailmoitus: Väylävika	Tiedonsiirtoväylissä on ongelmia.	Varmista, että ohjain ja mahdolliset ulkoiset anturit ovat kytketty oikein ja toimivat virheettömästi.
Ilmanvaihtokone ei toimi, ohjain ei toimi.	Virran syöttö koneelle on katkennut.	Tarkista: <ul style="list-style-type: none"> <li>• Sulaketaulun sulake</li> <li>• Koneessa oleva lasiputkisulake.</li> </ul> Ota yhteys huoltoliikkeeseen.
Ilmanvaihtokone toimii, ohjain ei toimi.	Ohjaimen 24 VDC -syöttö katkennut, tiedonsiirtoväylissä on ongelmia tai ohjain on vahingoittunut.	<ul style="list-style-type: none"> <li>• Tarkista koneen ja ohjaimen välinen johdotus.</li> <li>• Käynnistä kone uudelleen irrottamalla pistoke.</li> <li>• Päivitä koneen ohjelmisto.</li> <li>• Ota yhteys huoltoliikkeeseen.</li> </ul>

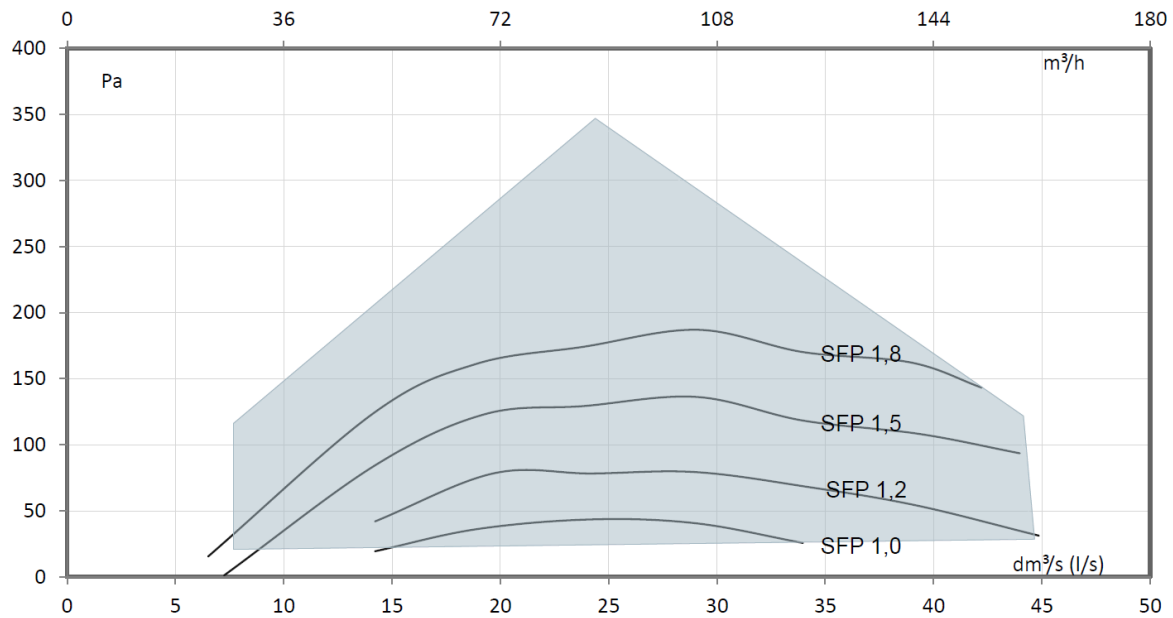
## 5. Tekniset ominaisuudet

Taulukko 3. Tekniset ominaisuudet MyVallox 51K CFi

Nimikkeet	MyVallox 51K CFi R MyVallox 51K CFi L Vallox Captura valkoinen kupu Vallox Captura RST kupu
Tyypinnumero	3832
Ilmamäärät	<ul style="list-style-type: none"> <li>Tuloilma — 44 dm<sup>3</sup>/s, 100 Pa</li> <li>Poistoilma — 45 dm<sup>3</sup>/s, 100 Pa</li> </ul>
Sähköliitäntä	230 V, 50 Hz, 4,24 A 2 x pistotulppa
Kotelointiluokka	IP 34
Jälkilämmitys	Sähkövastus, 900 W
Etulämmitys	-
Lisälämmitys	-
Puhaltimet	<ul style="list-style-type: none"> <li>Poistoilma — 0,035 kW 0,35 A EC</li> <li>Tuloilma — 0,035 kW 0,35 A EC</li> </ul>
Ominaisenergiankulutus (SEC)	<ul style="list-style-type: none"> <li>Kylmässä ilmastossa — A+</li> <li>Keskimääräisessä ilmastossa — A+</li> </ul>
Hyötysuhteet*	<ul style="list-style-type: none"> <li>Vuosihyötysuhde — 81 %</li> <li>Tuloilmahyötysuhde — 89 %</li> <li>Ominais sähköteho SFP — 1,04 kW/m<sup>3</sup>/h (32 dm<sup>3</sup>/s)</li> </ul>
Suodattimet	<ul style="list-style-type: none"> <li>Tuloilma — ISO Coarse &gt; 75 % + ISO ePM<sub>1</sub> ≥ 50%</li> <li>Poistoilma — ISO Coarse &gt; 75 %</li> </ul>
LTO-kennon ohitus	Automaattinen
Mitat (leveys x korkeus x syvyys)	598 x 802 x 349 mm
Paino	51 kg
*Ecodesign-direktiivin (2009/125/EY) määrittämässä toimintapisteessä, Etelä-Suomi Helsinki-Vantaa TRY 2020.	

## 5.1. Tulo- ja poistoilmamäärät ja ottotehot

Kuva 1. Tulo- ja poistoilmamäärät, alumiinikenno



SFP-luvun (Specific Fan Power) suositusarvo  $<1,8$  ( $\text{kW m}^3/\text{s}$ ). Alhaisemmalla kokonaispaineella SFP pienenee kyseisellä nopeudella.

Taulukko 4. Ottoteho, alumiinikenno

	l/s	m <sup>3</sup> /h	Pa	W
Min	7	27	73	16
Mid	24	87	145	39
Max	44	158	122	72

Tarkemmat ottotehot halutussa toimintapisteessä voit laskea *Vallox MySelecta* -tuotevalintaohjelmalla.

## 5.2. Ääniarvot

Taulukko 5. Tuloilmakanavistoon lähtevä äänitehotaso, alumiinikenno

Koneesta tuloilmakanavistoon lähtevä äänitehotaso oktaavikaistoittain $L_W$ dB									
Ilmavirta l/s		8	15	20	25	30	35	40	45
Oktaavikaistan keskitaajuus Hz	63	64	64	66	68	70	73	73	73
	125	55	55	59	62	66	66	67	67
	250	57	57	57	60	61	64	64	64
	500	47	47	52	56	59	63	64	64
	1000	41	41	47	51	54	58	63	63
	2000	32	32	38	43	46	50	52	52
	4000	24	24	32	38	43	47	48	48
	8000	22	22	24	29	35	41	43	43
$L_W$ dB		65	65	67	70	72	75	75	75
$L_{WA}$ dB(A)		51	51	54	57	60	63	66	66

Taulukko 6. Poistoilmakanavistoon lähtevä äänitehotaso, alumiinikenno

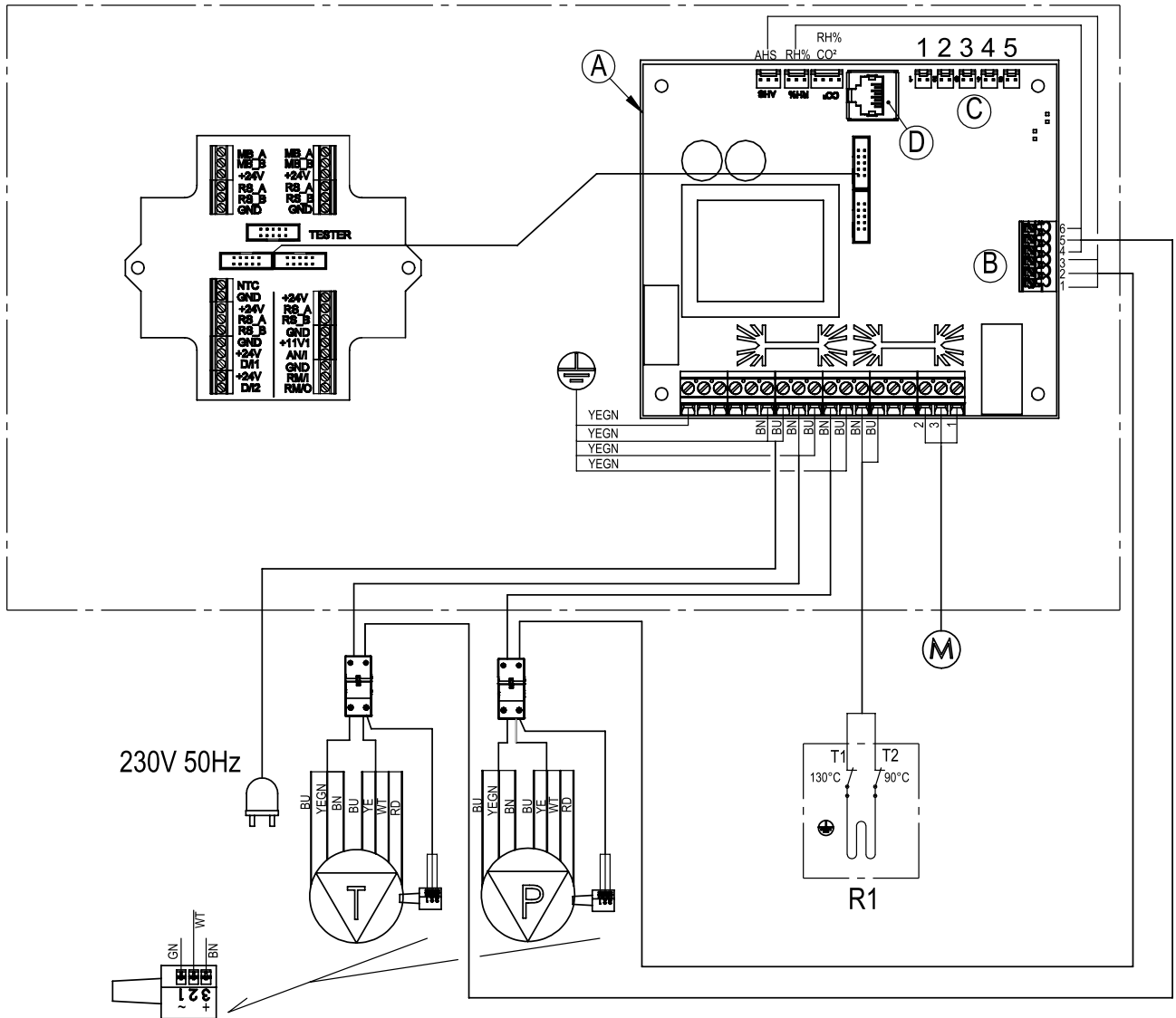
Koneesta poistoilmakanavistoon lähtevä äänitehotaso oktaavikaistoittain $L_W$ dB									
Ilmavirta l/s		8	15	20	25	30	35	40	45
Oktaavikaistan keskitaajuus Hz	63	56	56	61	65	68	68	72	72
	125	47	47	51	54	56	58	60	60
	250	34	34	39	44	46	47	50	50
	500	35	35	39	42	46	49	54	54
	1000	25	25	30	34	37	40	44	44
	2000	14	14	17	20	24	28	33	33
	4000	17	17	17	17	17	19	24	24
	8000	22	22	22	22	22	22	22	22
$L_W$ dB		56	56	62	65	68	69	72	72
$L_{WA}$ dB(A)		37	37	41	44	48	50	53	53

Taulukko 7. Koneesta vaipan läpi tuleva äänenpainetaso, alumiinikenko

Koneesta vaipan läpi tuleva äänenpainetaso huonetilassa, johon se on asennettu (ei keittiön peruspoistoa kuvun kautta)								
Ilmavirta l/s	8	15	20	25	30	35	40	45
L <sub>pA</sub> , dB (A)	25	25	29	32	34	38	40	40

Ääniarvot toimintapistekohtaisesti voit laskea *Vallox MySelecta* -tuotevalintaohjaimella.

### 5.3. Sisäinen sähkökytkentä



A	Emokortti	11V1	11,1 V käyttöjännite
B	<ol style="list-style-type: none"> <li>1. Poistoilmapuhallin Tako (WT)</li> <li>2. GND (GN)</li> <li>3. Poistoilmapuhallin PWM (YE)</li> <li>4. Tuloilmapuhallin Tako (WT)</li> <li>5. GND (GN)</li> </ol>	AN/I	Analoginen sisääntulotulo 0-10 VDC

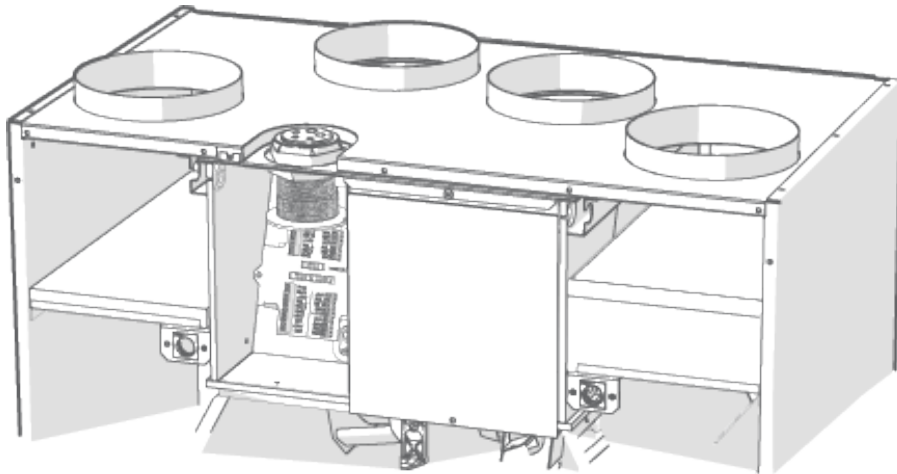
	6. Tuloilmapuhallin PWM (YE)		
<b>C</b>	1. Poistoilma 2. Ulkoilma 3. Tuloilma 4. Jäteilma 5. Tuloilma kennosta	<b>RM/I</b>	24 V -releen sisäänmeno
<b>D</b>	LAN	<b>RM/O</b>	24 V -releen ulostulo
<b>MB_A</b>	Ulkoisen Modbus A -signaali	<b>T</b>	Tuloilmapuhallin
<b>MB_B</b>	Ulkoisen Modbus B -signaali	<b>P</b>	Poistoilmapuhallin
<b>+24V</b>	+24 V tasavirtajännite (DC)	<b>M</b>	Peltimoottori
<b>GND</b>	Digitaalinen ja analoginen maapotentiaali	<b>AHS</b>	Poistopuhaltimen ilmavirranmittausanturi
<b>RS_A</b>	Laitteiston paikallinen Modbus A -signaali	<b>RH% CO<sub>2</sub></b>	Sisäinen hiilidioksidi- ja kosteusanturi
<b>RS_B</b>	Laitteiston paikallinen Modbus B -signaali	<b>S/E</b>	Puhaltimien balanssisäätö
<b>NTC</b>	Ulkoisen lämpötila-anturin liitin	<b>%RH</b>	Tulopuhaltimen ilmavirranmittausanturi
<b>D/I1</b>	Digitaalinen tulo 1	<b>R1</b>	Lisälämmitysvastus 90 °C ja 130 °C ylikuumenemissuojilla
<b>D/I2</b>	Digitaalinen tulo 2		

Taulukko 8. Johtojen värit

Koodi	Väri	Koodi	Väri
BK	Musta	GN	Vihreä
BU	Sininen	RD	Punainen
BN	Ruskea	YE	Keltainen
WT	Valkoinen	YEGN	Keltavihreä

## 5.4. Ulkoiset sähkökytkennät

Ulkoiset sähkökytkennät tuodaan ilmanvaihtokoneelle sähköjohtojen kattoläpivientiholkin kautta. Johtojen tulee olla niin pitkät, että puhallinkammion kokoonpanon voi vetää koneesta ulos ilman, että kytkentöjä pitää irrottaa.





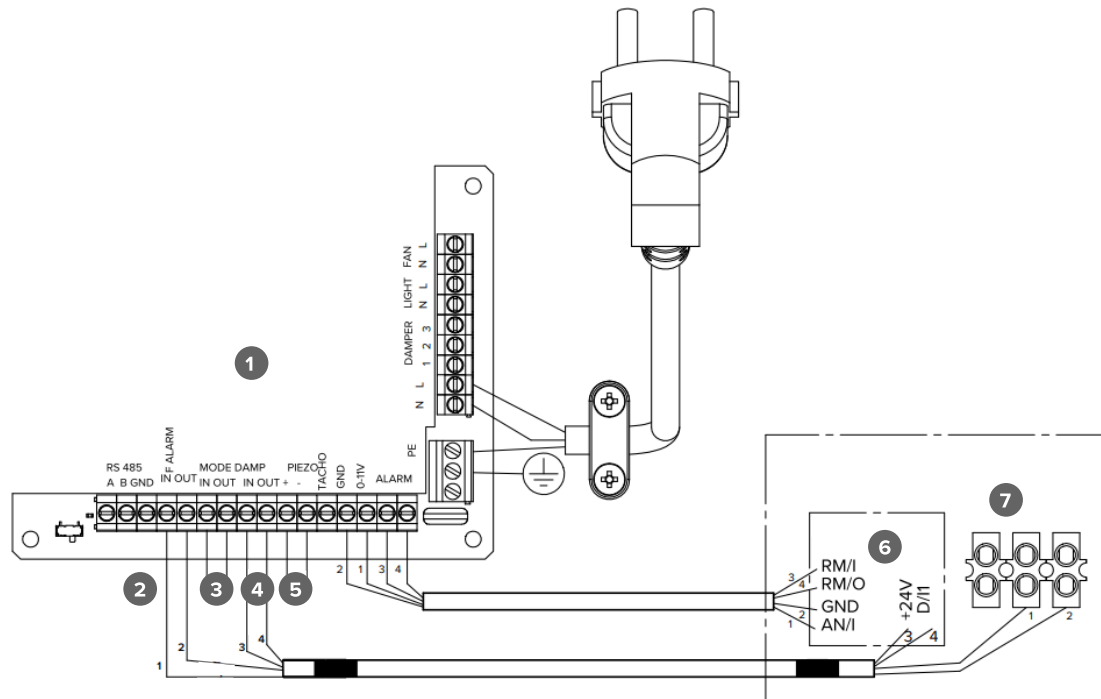
5	Ulkoisen lämpötila-anturi NTC 4K7	14	Nämä heikkovirtasignaalit voi tuoda ulos yhdellä kaapelilla.
6	Liesikupu	15	KytKentärasian tehonsyöttö max. 6 W
7	Digitaalinen tulo 1	16	<b>HUOM!</b> IV-koneessa on vapaana 3kpl läpivientejä. Tarvittaessa läpivientiin voi tehdä lisää reikiä tai tuoda kaikki tarvittavat heikkovirtasignaalit yhdellä kaapelilla uloskoneesta ja jakaa ne koneen ulkopuolella.
8	Digitaalinen tulo 2		

<b>MB_A</b>	Ulkoisen Modbus A -signaali	<b>D/I1</b>	Digitaalinen tulo 1
<b>MB_B</b>	Ulkoisen Modbus B -signaali	<b>D/I2</b>	Digitaalinen tulo 2
<b>+24V</b>	+24 V tasavirtajännite (DC)	<b>11V1</b>	11,1 V käyttöjännite
<b>GND</b>	Digitaalinen ja analoginen maapotentiaali	<b>AN/I</b>	Analoginen sisääntulotulo 0-10 VDC
<b>RS_A</b>	Laitteiston paikallinen Modbus A -signaali	<b>RM/I</b>	24 V -releen sisäänmeno
<b>RS_B</b>	Laitteiston paikallinen Modbus B -signaali	<b>RM/O</b>	24 V -releen ulostulo
<b>NTC</b>	Ulkoisen lämpötila-anturin liitin		

Taulukko 9. Tehonsyöttö

Kohde	Syöttö
<b>Maksimi</b>	≤6 W
<b>MyVallox Control</b>	1 W
<b>MyVallox Touch</b>	0,5 W
<b>%RH sensor</b>	0,3 W
<b>CO<sub>2</sub> sensor</b>	1,2 W
<b>VOC sensor</b>	2 W
<b>Jännite</b>	24 VDC

## 5.4.2. Ulkoinen sähkökytkentä Vallox Captura -liesikupu

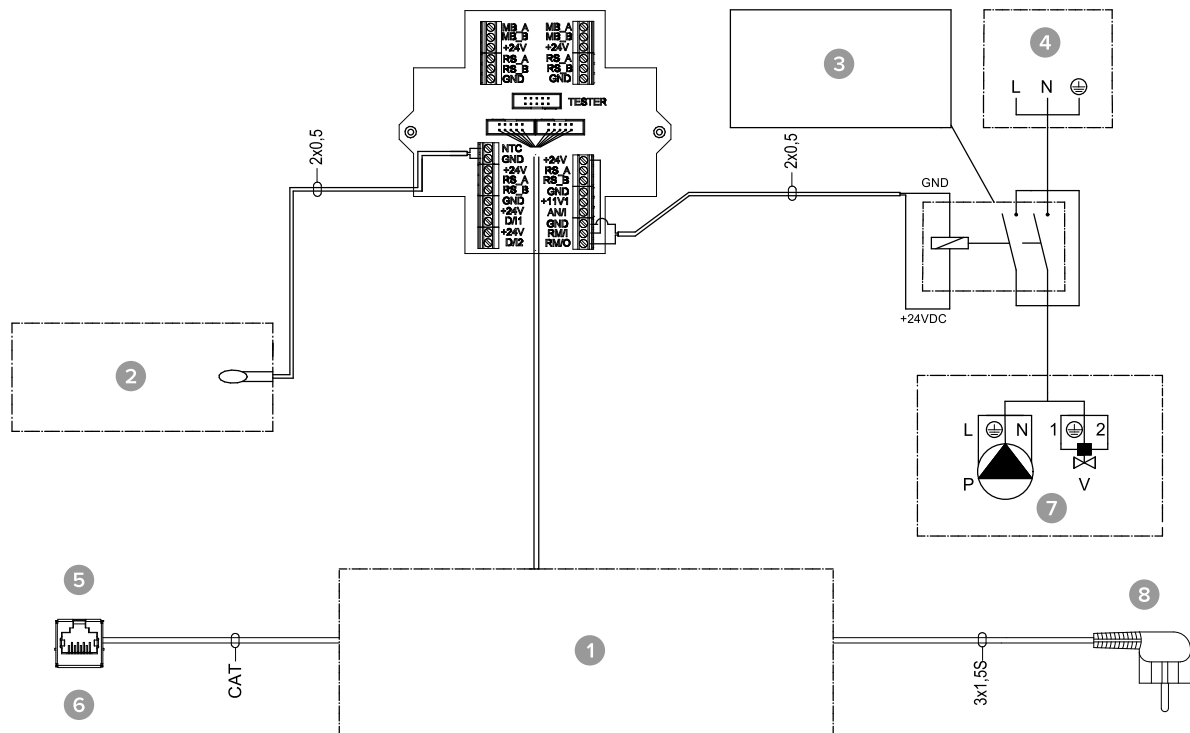


1	3 kpl pot. vapaat kärkitiedot 24VDC/5A	5	Varalla
2	Piirikortin ohjelmointiliittimet	6	Liitäntäkortti
3	Taloautomaatio KT	7	Lämpötilavahti Kärkitieto
4	Läpän KT		

Taulukko 10. Kärkitiedot

Lämpötilavahti	Taloautomaatio	Läpän asento
Normitila = Auki	Normitila = Auki	Läppä kiinni = Kärki auki
Aktivoitunut = Kiinni	Vikatila (kupu tai IV-kone) = Kiinni	Läppä auki = Kärki kiinni
	Aktivoitunut lämpötilavahti = Välke	

### 5.4.3. Ulkoinen sähkökytkentä MLV-kanavapatterin ohjaukseen



1	Ilmanvaihtokoneen sisäinen sähkökytkentä	5	Ethernet-liitäntä koneen päällä
2	Ulkoinen lämpötila-anturi NTC 4K7	6	RJ45 Naaras
3	24 VDC rele kontaktori pumpun ja magneettiventtiin ohjaukseen	7	MLV:n ohjaus
4	Ryhmäkeskus	8	Pistotulppaliitäntä 1,2m koneen päällä

<b>MB_A</b>	Ulkoinen Modbus A -signaali	<b>D/I2</b>	Digitaalinen tulo 2
<b>MB_B</b>	Ulkoinen Modbus B -signaali	<b>11V1</b>	11,1 V käyttöjännite
<b>+24V</b>	+24 V tasavirtajännite (DC)	<b>AN/I</b>	Analoginen sisääntulotulo 0-10 VDC
<b>GND</b>	Digitaalinen ja analoginen maapotentiaali	<b>RM/I</b>	24 V -releen sisäänmeno

<b>RS_A</b>	Laitteiston paikallinen Modbus A -signaali	<b>RM/O</b>	24 V -releen ulostulo
<b>RS_B</b>	Laitteiston paikallinen Modbus B -signaali	<b>P</b>	Kiertovesipumppu
<b>NTC</b>	Ulkoisen lämpötila-anturin liitin	<b>V</b>	Magneettiventtiili
<b>D/I1</b>	Digitaalinen tulo 1		

## 5.5. Kanavapatterin toiminta

**Noudata ensisijaisesti aina LVI-suunnittelijan tai lämpöpumppuvalmistajan kytkentäsuunnitelmaa.**

Lue myös kanavapatterin käyttöohje.

Ohessa on esitetty lämmitys-/viilennyspatteriyksikön kytkentäesimerkki lämmönkeruupiiriin.

### ! HUOMAUTUS:

Mikäli kanavapatteria käytetään tuloilmakanavassa, sitä voidaan käyttää vain viilennykseen.

Patteriyksikön menoputki kytketään lämmönkeruupiiriin paluuputkeen. Patteriyksiköstä palaava neste ohjataan takaisin lämmönkeruupiiriin paluuputkeen. Jos tiedetään lämmönkeruupiiriin lämpöpumpun sisäiset painehäviöt suuriksi, suositellaan lämpöpumpun ohituksen tekemistä. Tällöin nesteen kierto toimii lämpöpumpun ollessa pysähdyksissä. Tässä tapauksessa ohituksen yksisuuntaventtiilin Y2 painehäviön tulee olla pienempi kuin lämpöpumpun painehäviön.

**Lämmitys:** Pumppu käynnistyy, kun ulkoilman lämpötila laskee alle tehdasasetetun talviraja-arvon (-5 °C).

**Viilennys:** Koneen tilan (esim. kotona-tila) tuloilman asetusarvo määrää pumpun käynnistymisen.

Pumppu käynnistyy, kun tuloilman asetus on pienempi kuin asuntoon puhallettavan tuloilman lämpötila.

Kanavapatteri voidaan asentaa sekä tuloilmakanavaan että ulkoilmakanavaan. Mikäli patteri on sijoitettu ulkoilmakanavaan, sitä voidaan käyttää sekä etulämmitykseen että viilennykseen. Mikäli patteri on sijoitettu tuloilmakanavaan, sitä voidaan käyttää pelkästään lämmitykseen tai pelkästään viilennykseen.

### ! HUOMAUTUS:

Ulkoilmakanavapatterin ohjauksessa ulkoinen NTC-anturi asennetaan ulkoilmakanavaan ennen patteria. Tuloilmakanavapatterin ohjauksessa ulkoinen NTC-anturi asennetaan patterin jälkeen.

Kanavapatterin voi asettaa toimimaan automaattisesti tai manuaalisesti.

- Automaattinen - Kesällä tuloilman lämpötila pidetään lämpötila-asetuksessa. Talvella kanavapatteri käynnistyy, kun ulkoilman lämpötila laskee alle talviasetuksen.
- Manuaalinen - Kesällä kanavapatteri käynnistyy, kun ulkoilman lämpötila nousee yli

kesäasetuksen. Talvella kanavapatteri käynnistyy, kun ulkoilman lämpötila laskee alle talviasetuksen.

Tuloilmakanavan kondenssiriskin ehkäisemiseksi voit valita tuloilmarajan säätötavaksi automaattinen tai manuaalinen.

- Automaattinen - Tuloilmaraja säätyy automaattisesti poistoilman kastepisteen mukaan. Kun tuloilman lämpötila laskee liian matalaksi, kanavapatteri pysähtyy.
- Manuaalinen - Tuloilmarajan voi asettaa manuaalisesti. Kun tuloilman lämpötila laskee asetettuun arvoon, kanavapatteri pysähtyy.

Mikäli ulkoinen anturi on käytössä ulkoisen anturin asetuksista valitaan onko kyseessä ulkoilmakanavapatterin vai tuloilmakanavapatterin ohjaus. Ulkoisen anturin lämpötilalukeman näkee huoltovalikosta: Valikko > Huoltovalikko > Koneen tiedot (sivu 5) > Ulkoinen anturi.

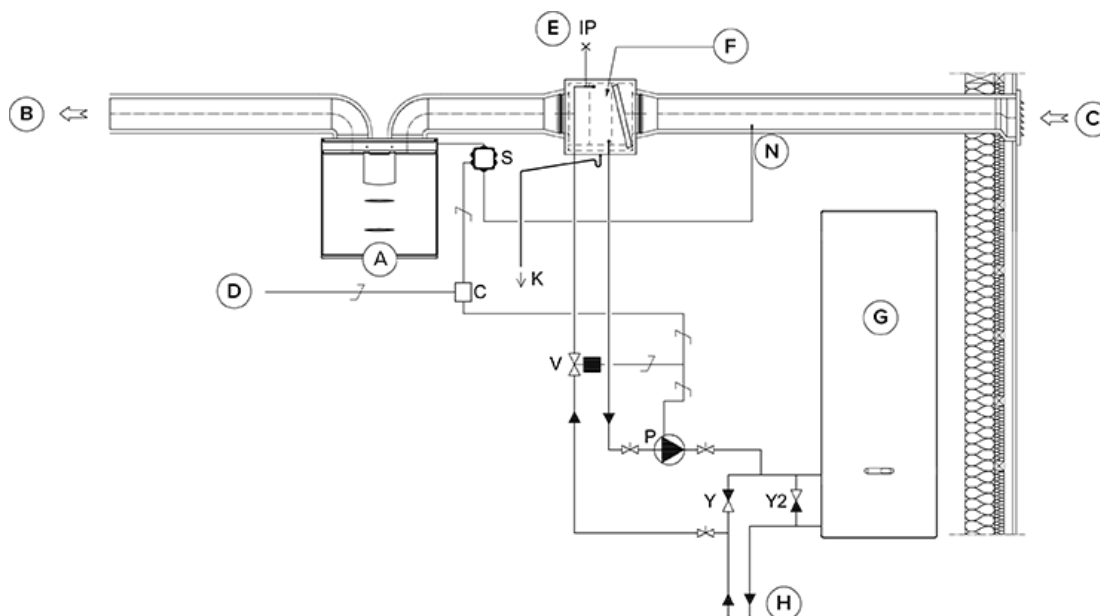
#### ! HUOMAUTUS:

Huomioi releen (C) valinnassa ulkoisen MV-sähkökotelon emokortin suurin sallittu yhteinen tehonsyöttö (maksimissaan 6 W), mikäli releen ottama teho otetaan emokortin +24 V liittimestä.

#### ! HUOMAUTUS:

Kosteusvaurioriskin vuoksi kondenssieristämättömässä kanavassa tuloilman lämpötilaa ei saa laskea alle +16...20°C.

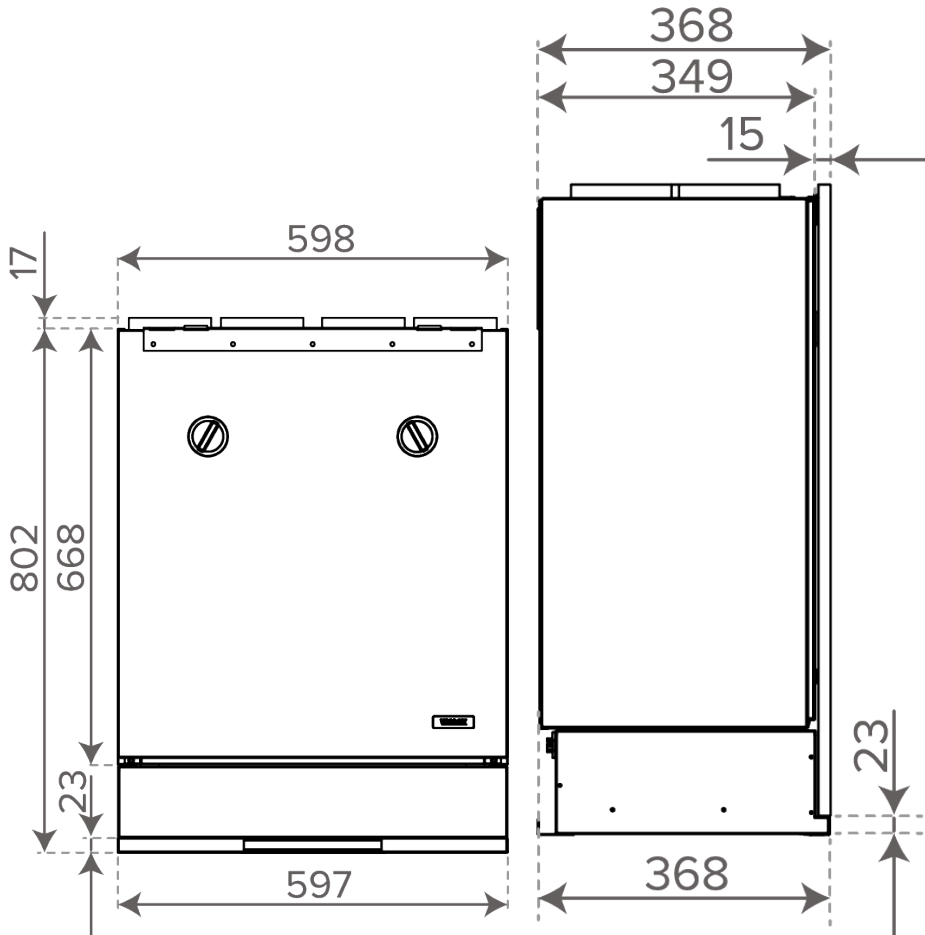
Kuva 2. Kanavapatterin toimintakaavio ulkoilmakanavassa



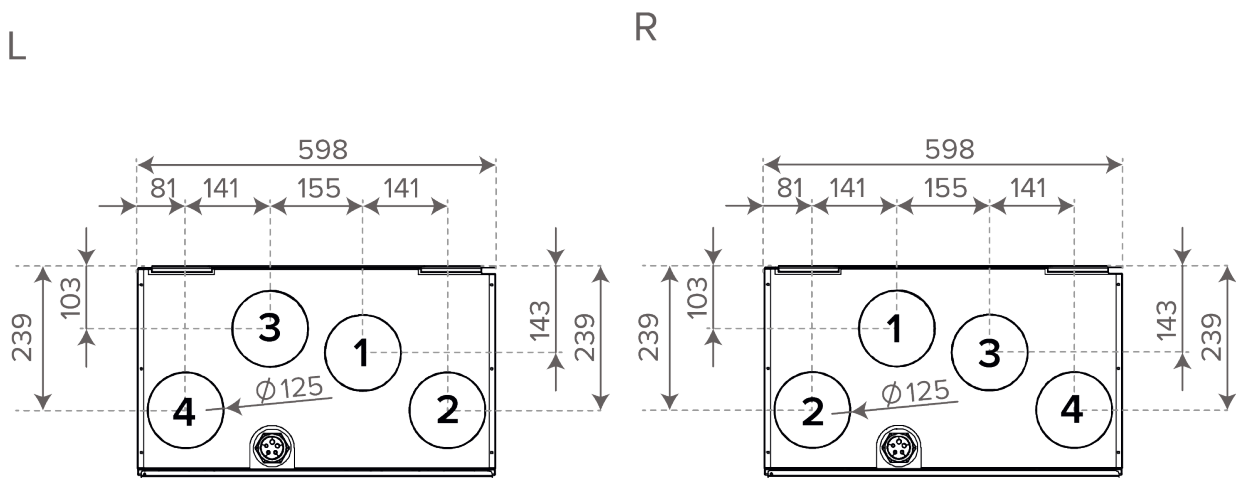


## 5.6. Mitat ja kanavalähdöt

Kuva 4. Mitat MyVallox 51K CFi



Kuva 5. Kanavalähdöt, L-malli ja R-malli

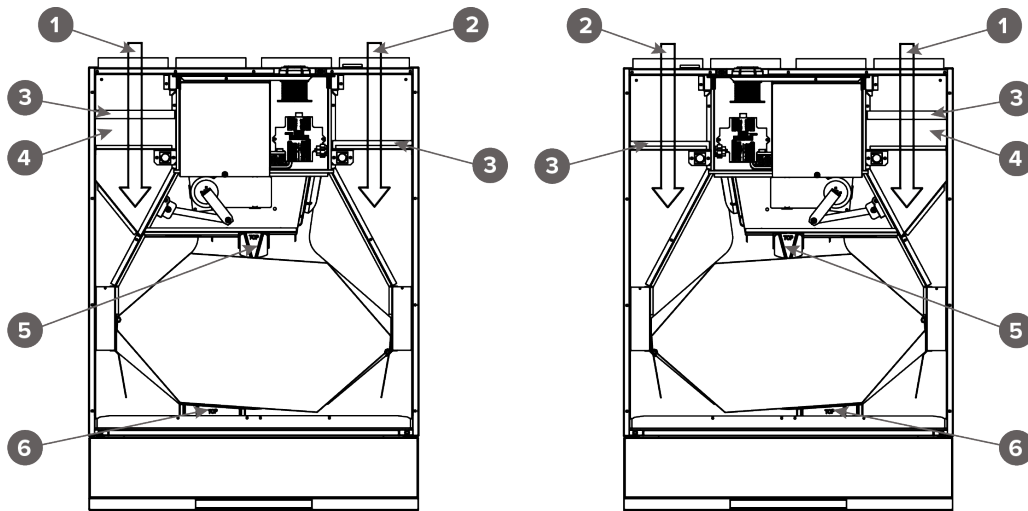


Naaraslähtökauluksen sisähalkaisija  $\varnothing$  125 mm.

1. Tuloilma koneesta asuntoon
2. Poistoilma asunnosta koneeseen
3. Jäteilma koneesta ulos
4. Ulkoilma koneeseen

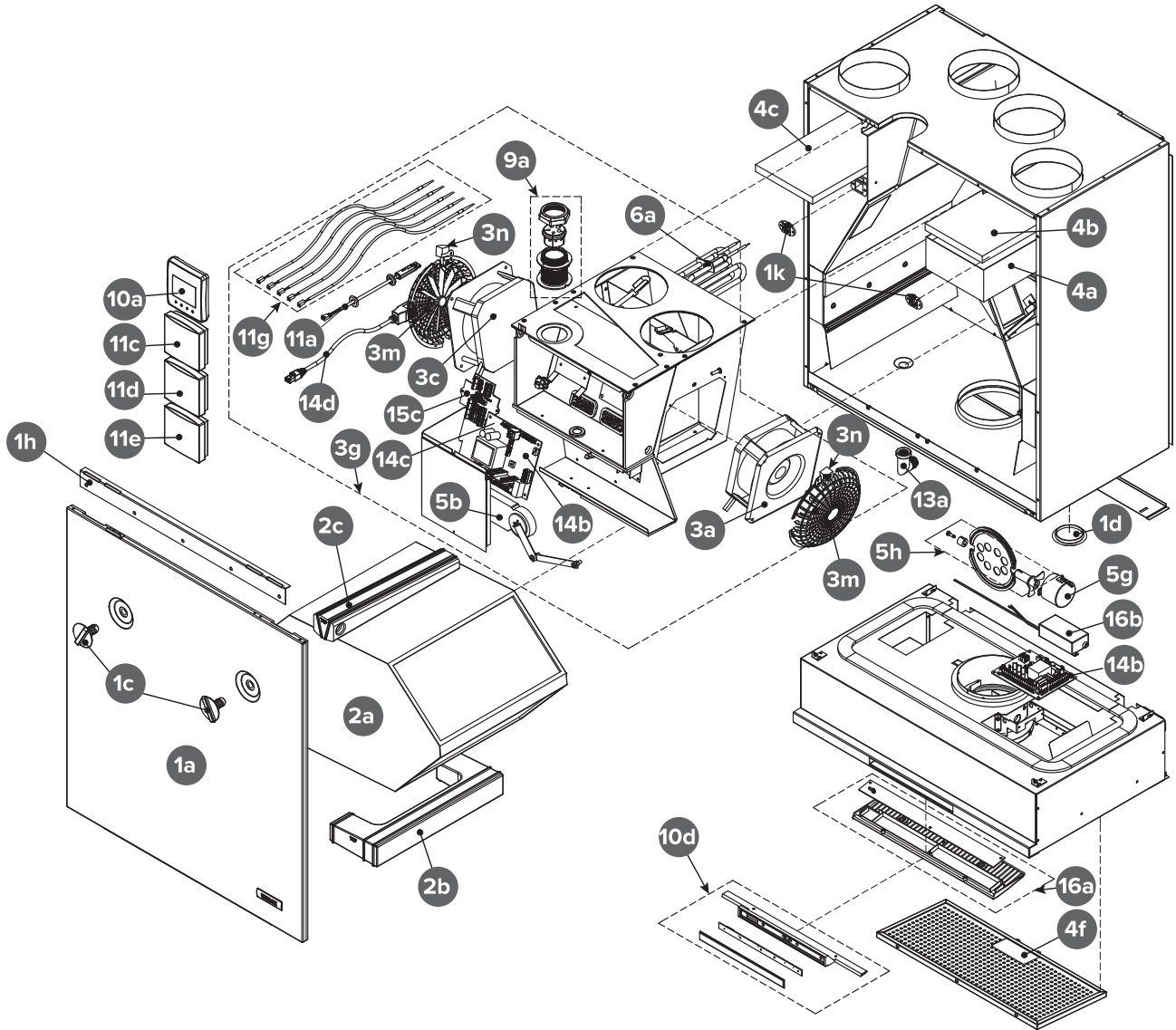
## LTO-kennon tukien paikat

Kuva 6. MyVallox 51K CFi (vasen- ja oikeakätinen malli)



1. Tuloilma
2. Poistoilma
3. Karkeasuodatin
4. Hienosuodatin
5. Kennon ylätuki
6. Kennon alatuki

## 6. Räjätyskuva ja varaosaluettelo



No.	Osa	No.	Osa
1a	Ovi	5b	Ohitusläpän moottori
1c	Oviruuvi (toimitetaan parina oviruuvin vastamutterin kanssa)	6a	Jälkilämmitysvastus, R-malli Jälkilämmitysvastus, L-malli
1d	Muoviruuvi Peitetulppa	9a	Kattoläpivientiholkki Kattoläpivientitiiviste
1h	Kalusteoven kiinnityslista	10a	Ohjain
1k	Oviruuvin vastamutteri (toimitetaan parina	10d	Etupaneelin kokoonpano valkoinen

No.	Osa	No.	Osa
	oviruuvin kanssa)		Etupaneelin kokoonpano RST
2a	LTO-kenno	11a	Sisäinen kosteus- ja hiilidioksidianturi
2b	LTO-kennon alatuki	11c	MyVallox-hiilidioksidianturi (lisävaruste)
2c	LTO-kennon ylätuki	11d	MyVallox-kosteusanturi (lisävaruste)
3a	Poistoilmapuhallin	11e	MyVallox VOC-anturi (lisävaruste)
3c	Tuloilmapuhallin	11g	NTC-anturisarja
3g	Puhallinkammion kokoonpano, R Puhallinkammion kokoonpano, L	13a	Vesilukko Vallox Silent Klick
3m	Anemometri	14b	Emokortti
3n	Hall-anturi	14c	Lasiputkisulake 63mA hidas 5x20mm
4a	Tuloilman hienosuodatin	14d	RJ-45-jatkokaapeli
4b	Tuloilman karkeasuodatin	15c	Liitântäkortti
4c	Poistoilman karkeasuodatin	16a	LED-valaisin Valaisinrunko
4f	Rasvasuodatin	16b	LED-virtalähde

## 7. Vaatimustenmukaisuusvakuutus

# VALLOX

DECLARATION OF CONFORMITY

### DECLARATION OF CONFORMITY

**Manufacturer** Vallox Oy

**Address** Myllykyläntie 9-11, FIN-32200 LOIMAA, FINLAND

**Telephone number** +358 10 7732 200

**The person who compiles the technical file** Petri Koivunen  
Vallox Oy  
Myllykyläntie 9-11, FIN-32200 LOIMAA, FINLAND  
Tel. +358 10 7732 200  
Email [info@vallox.com](mailto:info@vallox.com)

**Description of unit** Ventilation unit with heat recovery

**Model** MyVallox 51/51K/99/119/125/149/245/245 VKL CFi  
Vallox 51/51K SC/MV,  
Vallox 99/125/096/110/145/245/245 VKL MV,  
Vallox 99 MV CF,  
Vallox TSK Multi 50/80 MV,  
ValloPlus 180/180K/270/370/510/850 MV,  
ValloPlus 180/270 SC,  
ValloMulti 200 SC/MV, ValloMulti 300 MV

Declares that the ventilation unit for supply and extract air, equipped with heat recovery and operating as part of a ventilation system has been designed and manufactured to the following specifications:

1. Low Voltage Directive (2014/35/EU) – EN 60335-1:2012 + A11:2014, A13:2017 + A1:2919 + A14:2019 + A2:2019; EN 62233:2008
2. EMC Directive (2014/30/EU) – EN 61000-6-1:2007, EN 61000-3-2:2014 + A1:2009 + A2:2009, EN 61000-3-3:2013, EN 61000-6-3:2007 + A1:2011
3. Ecodesign Directive (2009/125/EY) – Commission regulation 1253/2014 – EN 13141-7 Annex B, EN 308, EN 13141-7, ISO 3741, ISO 5135
4. RoHS Directive (2011/65/EU, 2015/863/EU)

This is the original Declaration of Conformity

Loimaa, 3<sup>rd</sup> March 2025



Jukka-Pekka Korja  
Managing Director

Vallox Oy  
Myllykyläntie 9-11  
FI-32200 LOIMAA  
FINLAND

Tel. +358 10 7732 200  
Fax. +358 10 7732 201  
[www.vallox.com](http://www.vallox.com)  
[firstname.familyname@vallox.com](mailto:firstname.familyname@vallox.com)

ALV rek. | VAT  
Y-tunnus | Business ID:  
Kotipaikka | Registered Domicile: Loimaa, Finland

FI06723509  
0672350-9  
Loimaa, Finland