

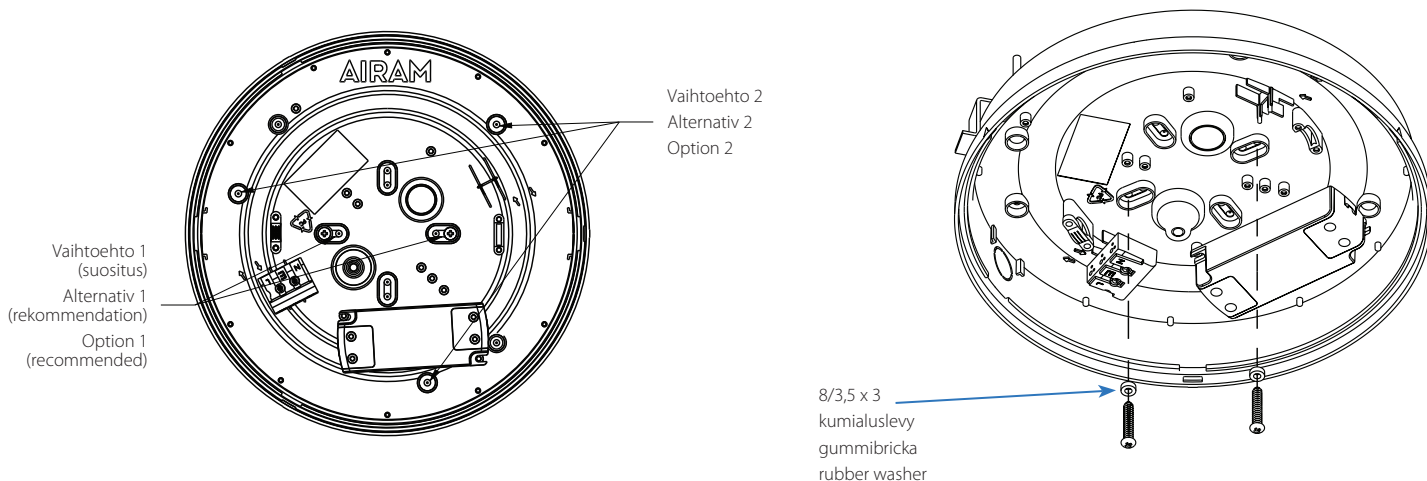
LUMI II 250



YLEISVALAISIN | ALLMÄN ARMATUR | UNIVERSAL LUMINAIRE

1. IP21 KATTOASENNUS / TAKMONTAGE / CEILING MOUNTING

Sallitut kiinnityspisteet / Tillåtna fästpunkter / Permitted fixing points

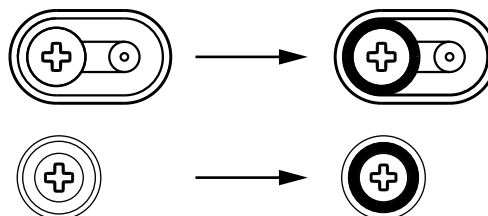


2. Kiinnitysruuvien kiristysmomentti / Fästskruvarnas åtdragningsmoment / Fixing screw torque

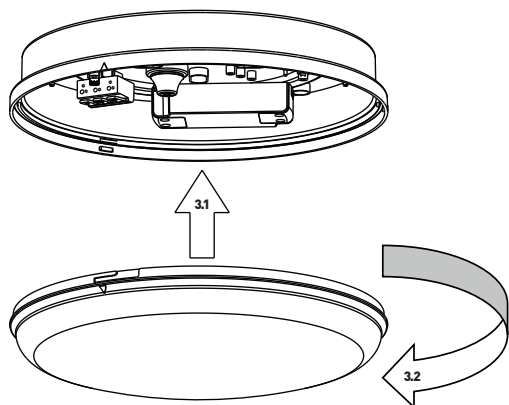
Kiristysmomentti on oikea, kun ruuvia kiristäessä, ruuvien alle asennettava musta kumialuslevy juuri ja juuri koskettaa ruuvikolon reunoja. Huom! Älä ylikiristä!

Åtdragningsmomentet är korrekt när den svarta gummibrickan under skruven nätt och jämnt berör kanterna i skruvhålet när skruven dras åt. Obs! Dra inte åt för hårt!

The screw is tightened correctly when the black rubber washer placed under it slightly touches the edges of the screw hole. Note! Do not overtighten!



3.

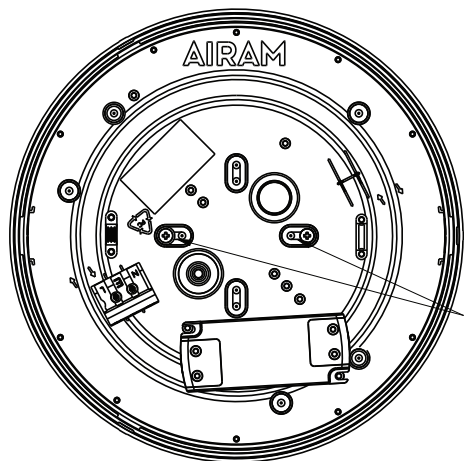


LUMI II 250

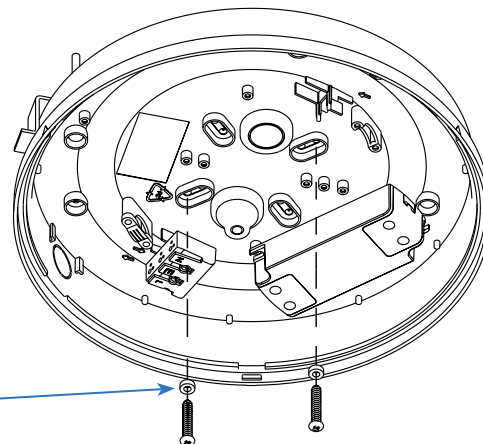


YLEISVALAISIN | ALLMÄN ARMATUR | UNIVERSAL LUMINAIRE

1. IP44 KATTOASENNUS / TAKMONTAGE / CEILING MOUNTING



Sallitut kiinnityspisteet
Tillåtna fästpunkter
Permitted fixing points



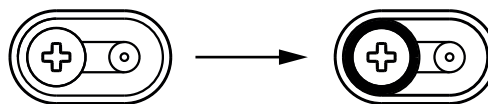
8/3,5 x 3
kumialuslevy
gummibricka
rubber washer

2. Kiinnitysruuvien kiristysmomentti / Fästskruvarnas åtdragningsmoment / Fixing screw torque

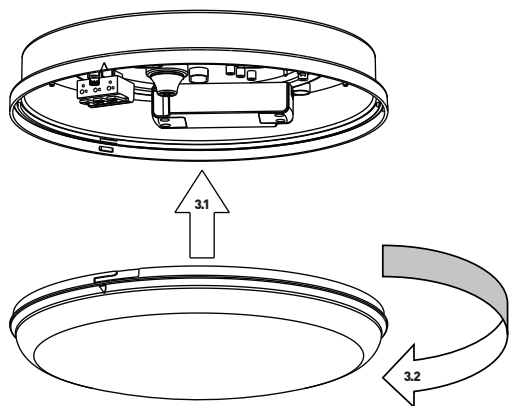
Kiristysmomentti on oikea, kun ruuvia kiristäessä, ruuvien alle asennettava musta kumialuslevy juuri ja juuri koskettaa ruuvikolon reunoja. Huom! Älä ylikiristä!

Åtdragningsmomentet är korrekt när den svarta gummibrickan under skruven nätt och jämnt berör kanterna i skruvhålet när skruven dras åt. Obs! Dra inte åt för hårt!

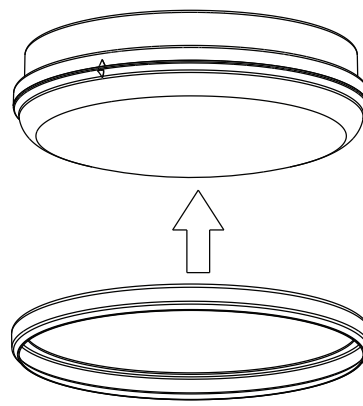
The screw is tightened correctly when the black rubber washer placed under it slightly touches the edges of the screw hole. Note! Do not overtighten!



3.



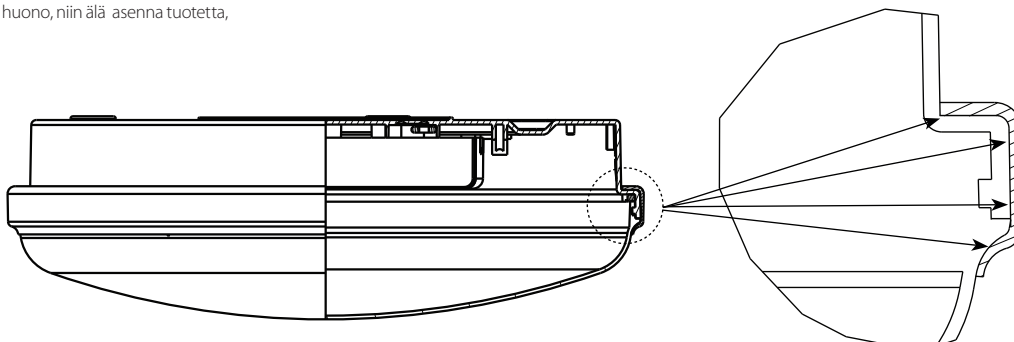
4.



Varmista tiivisterenkaan istuvuus valaisimen runkoa ja kupua vasten! Jos rengas on vaurioitunut, tai sen istuvuus on huono, niin älä asenna tuotetta, vaan ota yhteys jälleenmyyjään.

Kontrollera att tätningringen sitter emot armaturstommen och kupan! Om ringen är skadad eller inte sitter emot ordentligt ska du inte montera produkten, utan ta kontakt med återförsäljaren.

Make sure the gasket ring fits correctly against the luminaire housing and diffuser. If the gasket is damaged or it does not fit, do not install it. In such cases, please contact your retailer.

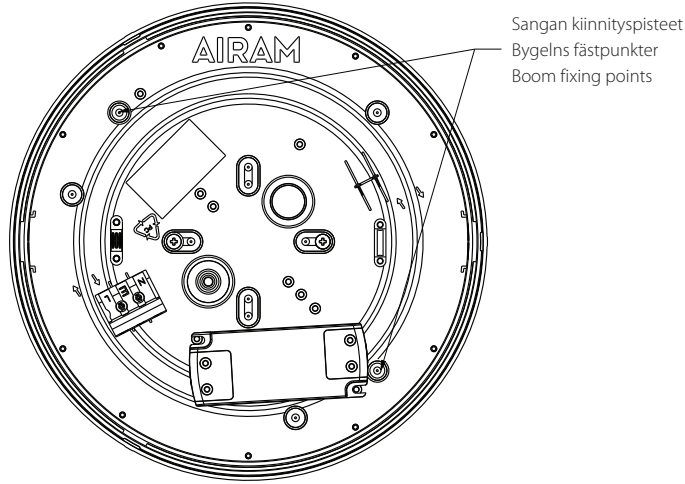


LUMI II 250

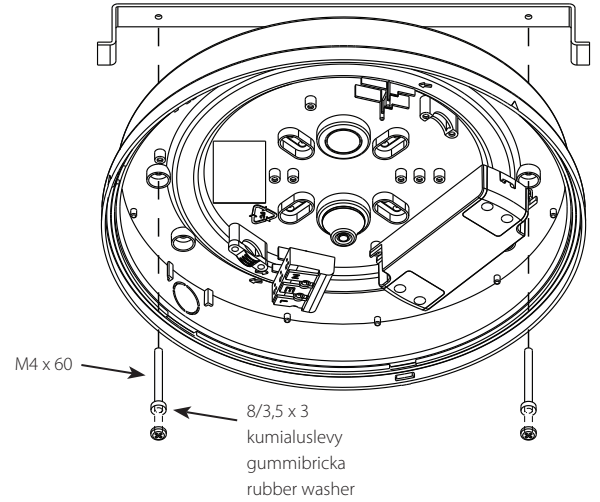


YLEISVALAISIN | ALLMÄN ARMATUR | UNIVERSAL LUMINAIRE

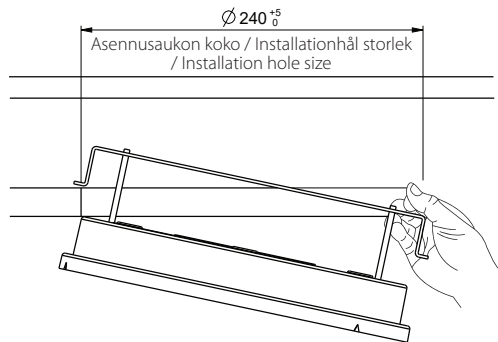
1. IP21 PUOLIUPPOASENNUS / DELVIS INFÄLLT MONTAGE / SEMI-RECESSED MOUNTING



2.



3.



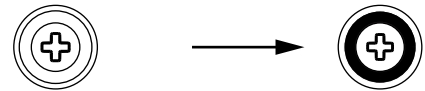
4.

Kiinnitysruuvien kiristysmomentti / Fästskruvarnas åtdragningsmoment / Fixing screw torque

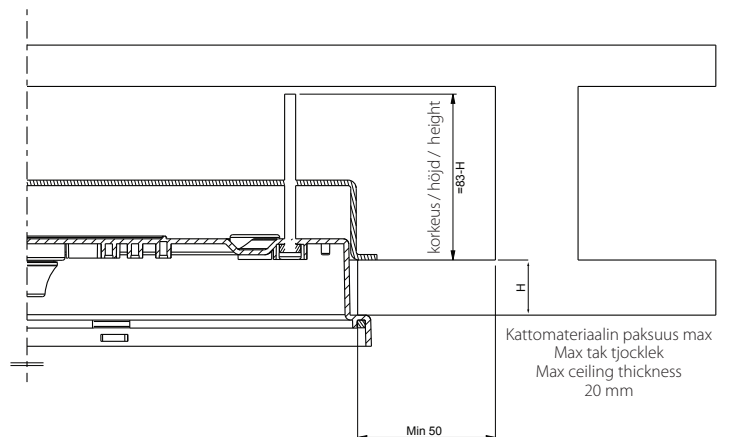
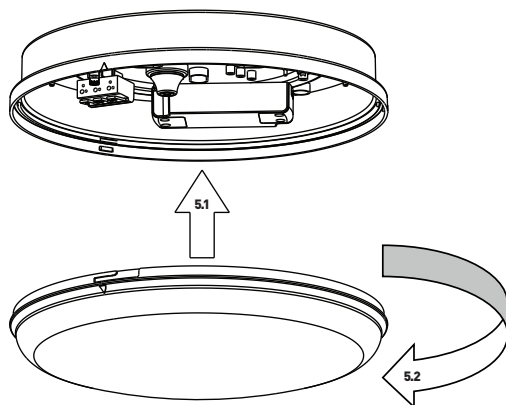
Kiristysmomentti on oikea, kun ruuvia kiristäessä, ruuvien alle asennettava musta kumialuslevy juuri ja juuri koskettaa ruuvikolon reunoja. Huom! Älä ylikiristä!

Åtdragningsmomentet är korrekt när den svarta gummibrickan under skruven nätt och jämnt berör kanterna i skruvhålet när skruven dras åt. Obs! Dra inte åt för hårt!

The screw is tightened correctly when the black rubber washer placed under it slightly touches the edges of the screw hole. Note! Do not overtighten!



5.



LUMI II 250

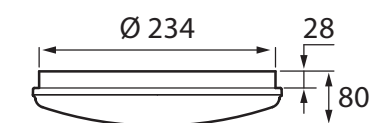


YLEISVALAISIN | ALLMÄN ARMATUR | UNIVERSAL LUMINAIRE

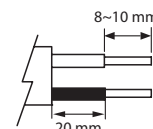
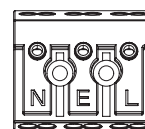
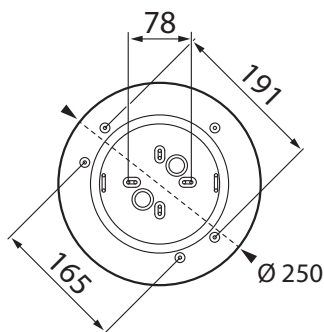
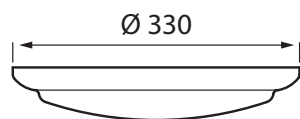
Valaisimen saa asentaa vain sähköalan ammattilainen. Käytä ainoastaan syöttöjännitettä ja taa-juutta joka on merkitty valaisimeen/liitäntälaitteeseen. Kytke virta pois päältä ennen asennusta tai huoltoa. Tämä asennusohje on säilytettävä ja sen on oltava käytössä asennuksessa ja huollossa. Tämän valaisimen valonlähde ei ole vaihdettavissa. Kun valonlähde rikkoutuu, koko valaisin on poistettava käytöstä.

Vi rekommenderar att installationen görs av en behörig elektriker. Använd endast driftspänning och frekvens som är märkt på armaturen/förkopplingsdonet. Bryt stömmen före installation eller service. Denna monteringsanvisning bör sparas och finnas tillgänglig vid installation eller framtida service. Ljuskällan till denna armatur kan inte bytas ut. När ljuskällan når sin livslängd ska hela armaturen bytas ut.

Only a professional electrician is allowed to do the installation. Use only rated voltage and frequency as marked in the fixture/driver. Switch off the current before installation or service. This mounting instruction must be kept available during installation and for future maintenance. The light source of this luminaire is not replaceable; when the light source reaches its end of life the whole luminaire shall be replaced.



Koristerenkaalla
Med dekorativ ring
With decorative ring



E = Maadoituksen jatkaminen / päätyminen
E = Anslutning / avslutning av jordningsledning
E = Continuity / termination of earth wires

LUMI II 250

NRO	E-NR	KOODI/CODE	LUMEN	KG	EAN
4297201	7502868	A2LUFA	LUMI II 250 IP44 6W/830	500	6435200219664
4297202	7502869	A2LUFB	LUMI II 250 IP44 6W/840	500	6435200219671
4297203	7502887	A2LUFCL	LUMI II 250 IP44 6W/830 RA M-S	500	6435200219688
4297204	7502888	A2LUFCL	LUMI II 250 IP44 6W/840 RA M-S	500	6435200219695

LISÄTARVIKKEET (VAIN IP21)

4209625	7500822	A2LUAX	LUMI II KORISTERENGAS 250 VA	0,16	6435200187727
---------	---------	--------	------------------------------	------	---------------

LUMI II RADAR M-S

Huomioi asennuspaikkaa valittaessa seuraavat asiat:

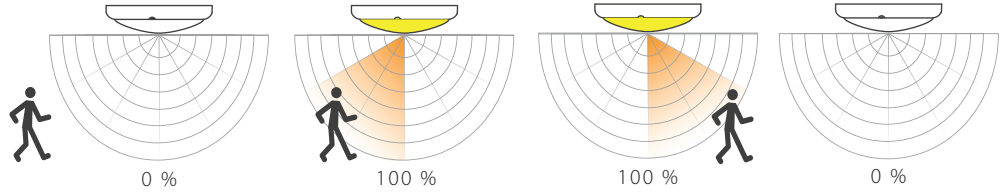
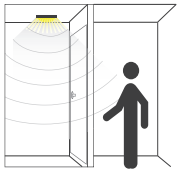
- Liiketunnistin voi havaita liikkeen ohuen seinän tai lasin läpi.
- Asenna valaisin aina tärinättömälle alustalle.
- Suuret metallipinnat saattavat vaikuttaa tunnistusalueen kokoon ja muotoon.
- Lux-arvot ovat viitteelliset.

Vid val av installationsplats bör följande beaktas:

- Radar detektorn kan eventuellt registrera rörelse genom en tunn vägg eller glas.
- Armaturen måste monteras på ett stabilt underlag som inte vibrerar.
- Stora metallytor kan inverka på storleken och formen av detektionsområdet.
- Luxvärden som referens

When choosing the place of installation pay attention to the following things:

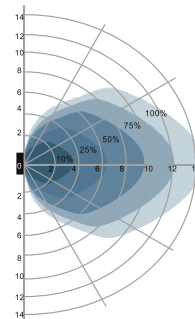
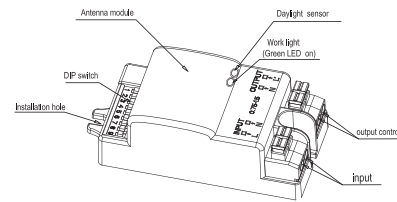
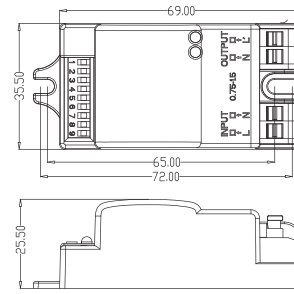
- Radar sensor can detect movement through thin wall or glass.
- The light fixture must be mounted on a stable foundation which doesn't vibrate.
- Large metal surfaces can affect the size and shape of the detection area.
- The lux values are referential.



Tutkatunnistin havaitsee liikkeen ohuiden seinien ja ovien läpi.

RADAR-tunnistus ohjaa koko valaistusta päälle ja pois-periaatteella.

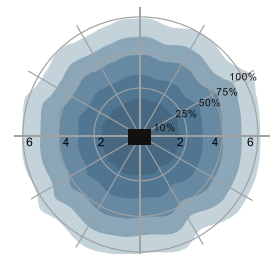
Mikroaaltotutka / Mikrovågssensor / Microwave sensor	
Virtalähde Strömförsörjning Operating voltage	220 ~ 240 Vac, 50 Hz
Nimelliskuorma Nominell belastning Rated load	400 W (induktiivinen / induktiv / inductive) 800 W (vastus / resistiv / resistive)
HF-järjestelmä HF-system	5,8 GHz ± 75 MHz ISM-kaista / frekvens / wave band
Lähetysteho Sändareffekt Transmitting power	<0,5 mW
Tehonkulutus Energiförbrukning Power consumption	≤0,5 W (valmiustila / standby) <1 W (käyttö / drift / operation)
Tunnistusalue Detektionsområde Detection zone	Max. (D x H): 12 m x 6 m
Tunnistusherkyys Detektionskänslighet Detection sensitivity	10% 25% 50% 75% 100%
Aika-asetukset Hålltid Hold time	5 s 30 s 90 s 3 min 20 min 30 min
Valotunnistin Dagsljussensor Daylight sensor	2 lux 10 lux 25 lux 50 lux ei kytketty / avstängd / disable
Asennuskorkeus Monteringshöjd Mounting height	Max. 6 m
Liikkeen tunnistin Rörelsedetektion Motion detection	0,5~3 m/s
Tunnistuskulma Detektionsvinkel Detection angle	150° (seinäasennus / väggmonterad / wall installation) 360° (kattoasennus / takmonterad / ceiling installation)
Lämpötila-alue Temperaturintervall Operating temperature	-20°C ~ 60°C



Tunnistusalue seinään asennettaessa 1–7 m.

Detektionsmönster vid väggmontering 1–7 m.

Wall mounting pattern 1–7 m.



Tunnistusalue kattoon asennettaessa.

Detektionsmönster vid takmontering.

Ceiling mounting pattern.

LUMI II RADAR M-S

Asetukset

Yhdistämällä kytkimien asentoja eri tavoin, tutkan asetukset voidaan sopeuttaa eri tarpeisiin ja tilanteisiin.

Inställningar

Genom att kombinera olika positioner hos väljarna kan sensorn ställas in exakt för olika typer av behov.

Setting

By selecting the combination on the DIP switch, sensor data can be precisely set for each specific application.

ON ↑

1	2	3	
ON	ON	ON	100%
-	ON	ON	75%
ON	-	ON	50%
-	-	ON	25%
-	-	-	10%

Tunnistusalue

Tunnistusalueita voidaan rajata valitsemalla tarkoitukseen sopivin yhdistelmä.

Detektionsområde

Minska detektionsområdet genom att välja den kombination som passar bäst för dina ändamål.

Detection area

Detection area can be altered by switching between different combinations to fit precisely for each application.

ON ↑

4	5	6	
ON	ON	ON	5s
-	ON	ON	30s
ON	-	ON	90s
-	-	ON	3 min
ON	ON	-	20 min
-	-	-	30 min

Aika-asetus

Aika-asetuksella tarkoitetaan aikaa, jolloin lamppu palaa täydellä teholla sen jälkeen kun liikettä ei enää tunnisteta.

Hålltid

Den tid under vilken lampan fortsätter att brinna med full ljusstyrka efter det att ingen rörelse längre detekteras.

Hold time

Refers to the time period the lamp remains at 100% illumination after no motion detected.

ON ↑

7	8	9	
ON	ON	ON	2 lux
ON	ON	-	10 lux
-	ON	-	25 lux
ON	-	-	50 lux
-	-	-	disable

Valotunnistin

Tunnistin voidaan asettaa niin, että lamppu syttyy vain jos ympäristön valoisuus alittaa tietyn valomäärän.

Kun valotunnistin on kytketty pois päältä (Disable), tutka sytyttää lampun ympäristön valoisuudesta riippumatta.

50 lux, 30 lux: syttyy hämärässä, 10 lux, 2 lux: syttyy vain pimeässä.

Dagsljussensor

Denna sensor kan ställas in så att lampan endast tänds om den omgivande ljusstyrkan ligger under en given nivå.

I avstängt läge (Disable) tänds dagsljussensorn lampan då rörelsedetektorn uppfattar en rörelse, oavsett omgivningens ljusstyrka.

50 lux, 30 lux: tänds vid skymning, 10 lux, 2 lux: tänds endast vid mörker.

Daylight sensor

The sensor can be set to only allow the lamp to illuminate below a defined ambient brightness threshold.

When set to Disable mode, the daylight sensor will switch on the lamp when motion is detected regardless of ambient light level.

50 lux, 30 lux: twilight operation, 10 lux, 2 lux: darkness operation only.

LUMI II RADAR M-S

VIANETSINTÄ | FELSÖKNING | TROUBLESHOOTING

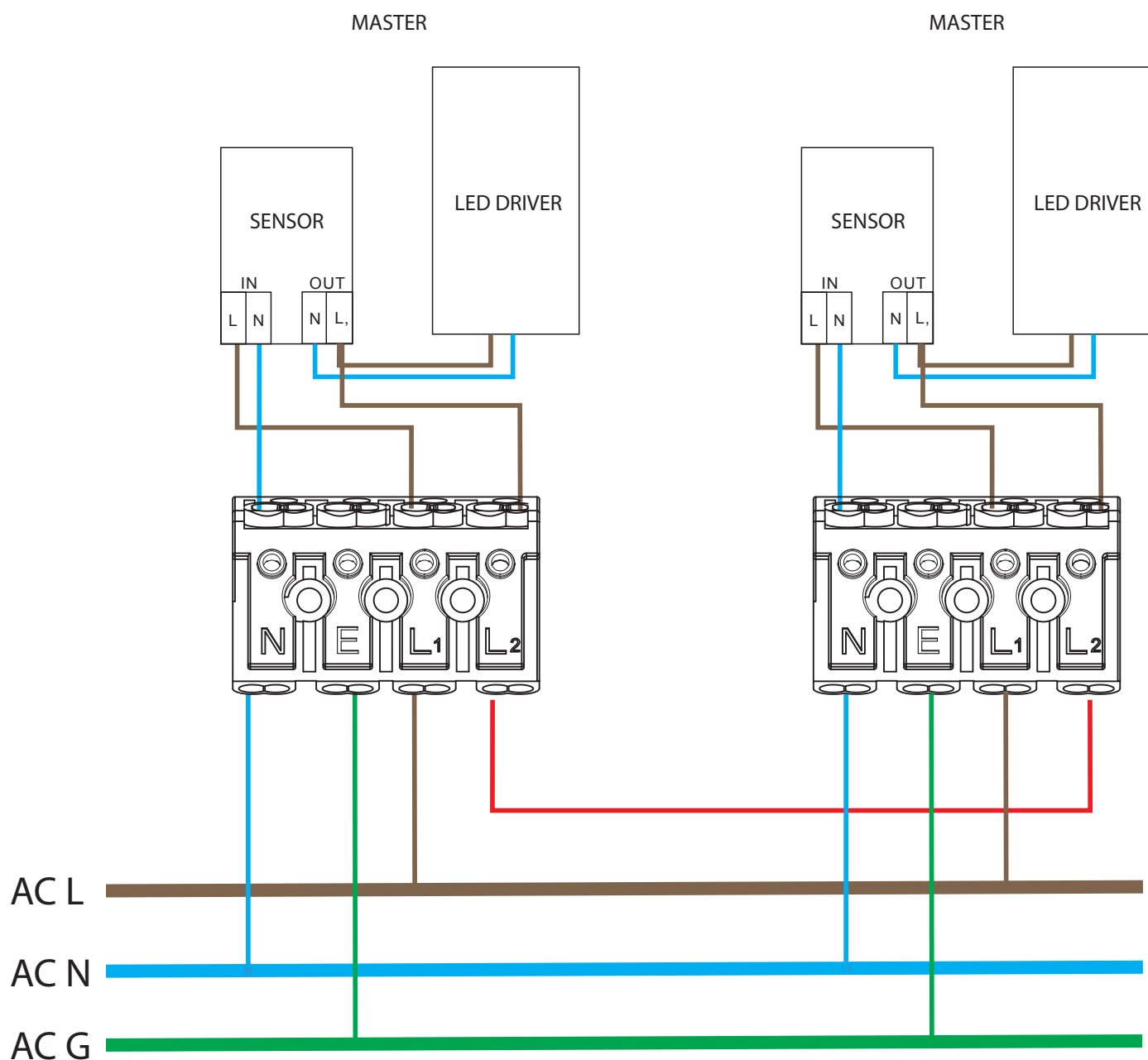
Vianetsintä		
Vika	Aiheuttaja	Toimenpide
Tunnistin ei toimi.	Valittuna väärä valoisuusarvo.	Säädetään valoisuus.
	Tunnistin rikki.	Vaihdetaan valaisin/tunnistin.
	Kytkin poissa päältä.	Kytkin päälle.
Valot päällä jatkuvasti.	Jatkuvaa liikettä tunnistusalueella.	Tarkista tunnistusalueen asetukset.
Tunnistin toimii vaikka alueella ei ole liikettä.	Liikettä havaittavissa vaikka sitä ei näy (liikettä seinän takana, pieneläimet jne.).	Tarkista tunnistimen herkkyysasetukset.
Tunnistin ei reagoi nopeaan liikkeeseen.	Nopeiden liikkeiden tunnistusta on rajoitettu virhetoimintojen välttämiseksi tai tunnistusalue on liian kapea.	Tarkista tunnistusalueen asetukset.

Felsökning		
Typ av fel	Orsak	Lösning
Detektorn slår inte till.	Fel på ljusinställningarna.	Justera inställningarna.
	Fel på detektorenheten.	Byt detektorenhet.
	Huvudströmbrytaren är i OFF-läge.	Ställ huvudströmbrytaren i ON-läge.
Detektorn slår till hela tiden.	Ständig rörelse inom detektionsområdet.	Kontrollera detektionsområdets inställningar.
Detektorn slår till utan att någon rörelse kunnat uppfattas.	Rörelse finns, som inte identifieras korrekt av sensorn (rörelse bakom en vägg, små objekt som rör sig alldeles intill lampan mm.).	Kontrollera zoninställningarna.
Detektorn slår inte till trots att rörelse förekommer.	Snabba rörelser ignoreras för att undvika felfunktion eller också är detektionsområdet för snävt inställt.	Kontrollera zoninställningarna.

Troubleshooting		
Problem	Cause	Fix
The sensor will not work.	Wrong light-control setting selected.	Adjust setting.
	Faulty sensor.	Change sensor.
	Main switch OFF.	Switch ON.
The sensor works always.	Continuous movement in the detection zone.	Check zone setting.
The sensor works without any identifiable movement.	Movement occurred but not identified by the sensor (movement behind the wall, movement of the small object in immediate lamp vicinity etc.).	Check zone setting.
The sensor will not work despite movement.	Rapid movements are being suppressed to minimize malfunctioning or the detection zone you have set is too small.	Check zone setting.

LUMI II RADAR/M-S

- FI KYTKENTÄ KAHDEN RADAR/M-S VÄLILLÄ.
 SE KOPPLING MELLAN TVÅ RADAR/M-S.
 EN ELECTRICAL CONNECTION BETWEEN TWO RADAR/M-S.



LUMI II RADAR M-S

- FI KYTKENTÄ RADAR/M-S JA SLAVE -VALAISINTEN VÄLILLÄ.
- SE KOPPLING MELLAN RADAR/M-S OCH FLERA SLAVE -ARMATURER.
- EN ELECTRICAL CONNECTIONS BETWEEN RADAR/M-S AND SEVERAL SLAVE-FIXTURES.

