

## EVM022-150 Bath mixer

---

EVM022 Chrome

---

### Tuotenumero

EVM022 Chrome - 9418722  
EVM022 Matte Black - 9421724  
EVM022 Brass - 9418873  
EVM022 Copper - 9420269  
EVM022 Black Chrome - 9419446  
EVM022 Honey Gold - 9419448  
EVM022 Ascot Grey - 9423062  
EVM022 Brushed Black Chrome - 9423063  
EVM022 Brushed Nickel - 9422321

---

Suihku- ja ammehana painekompensoidulla termostaatilla.



## Hanojen Puhdistus

Pinta pyyhitään pehmeällä liinalla ja haalealla vedellä ja mahdollisesti saippualliuoksella. Vältä emäksisiä, happamia kalkinpoistoaineita tai hankaavia puhdistusaineita. Messinki on materiaali, joka saa kauniin patinan ajan myötä, mutta voidaan kiillottaa messinginkiillotusaineella. Myös kupari saa patina, mutta sitä ei tulisi kiillottaa. Muut kiiltävät pinnat säilyttävät kiiltonsa ja Honey Gold saa syvyytensä 2-3 %:sta aidosta kullasta.

## Keittiöaltaat ja pesualtaat

### Puhdistus

Huolehdi altaastasi hyvin.

Puhdista allas aina käytön jälkeen, tällöin ruostumattomasta teräksestä valmistettu pinta säilyttää kiiltonsa ja pidentää käyttöikä.

Puhdista miedolla pesuaineella ja vedellä.

Muista kuivata käytön jälkeen ja vältä nesteiden kuivumista altaasi pinnalle.

Vältä voimakkaita mineraalihappojen ja tiettyjen orgaanisten happojen liuoksia, jotka voivat aiheuttaa korroosiota ruostumattoman teräksen pinnalle. Vältä myös klooriliuoksia ja hopeankiillotusaineita.

Huuhtelee happoja sisältävät elintarvikkeet ( mehut,etikka,sinappi,suola jne.) pian pois altaasi pinnalta. Jos tahroja esiintyy, hiero ne pehmeällä liinalla ja esim. hammastahnalla (Colgate).

### Naarmut

Altaasi naarmuuntuu, se on väistämätöntä. Naarmuuntumisen ehkäisemiseksi älä koskaan käytä kovia tai teräviä esineitä altaan pinnalla. Vältä myös kuumien paistinpannujen ja kattiloiden asettamista suoraan altaaseesi. Hiomajauhe ja teräsvilla naarmuttavat pintaa, mutta voivat myös aiheuttaa ei toivottuja värjäntymiä. Tulleet naarmut tasaantuvat kyllä ajan myötä ja tulevat luonnolliseksi osaksi kehittyvää pintaa. Ruostumattoman teräksen kiilto säilyy naarmuista huolimatta.

## Fysikaalinen höyrysaostuma (PVD) -pinnoite

Sävytetyt altaamme ovat myös ruostumatonta terästä, joka on päällystetty ohuella nitridikalvolla. Menetelmää kutsutaan fysikaaliseksi höyrykerrostukseksi (PVD), ja se takaa ainutlaatuisen värin lisäksi kestävä pinnan.

## Kalkinpoisto

Poresuuttamista,kattolautasista ja suihkukahvoista on poistettava kalkki säännöllisesti laittamalla ne etikkahauteeseen pariiksi tunniksi. Mikäli kalkkitahroja ilmenee, käytä puhdistukseen esim. eukalyptusöljyä ja pehmeää kangasta.

## Voitelu

Voitele vain silikonirasvalla.

## Huolto

Vieraile [YouTube-kanavallamme](#) →, jossa on opetusvideoita keraamisen sisäosan vaihtamisesta,poreen vaihtamisesta ja paljon muuta.

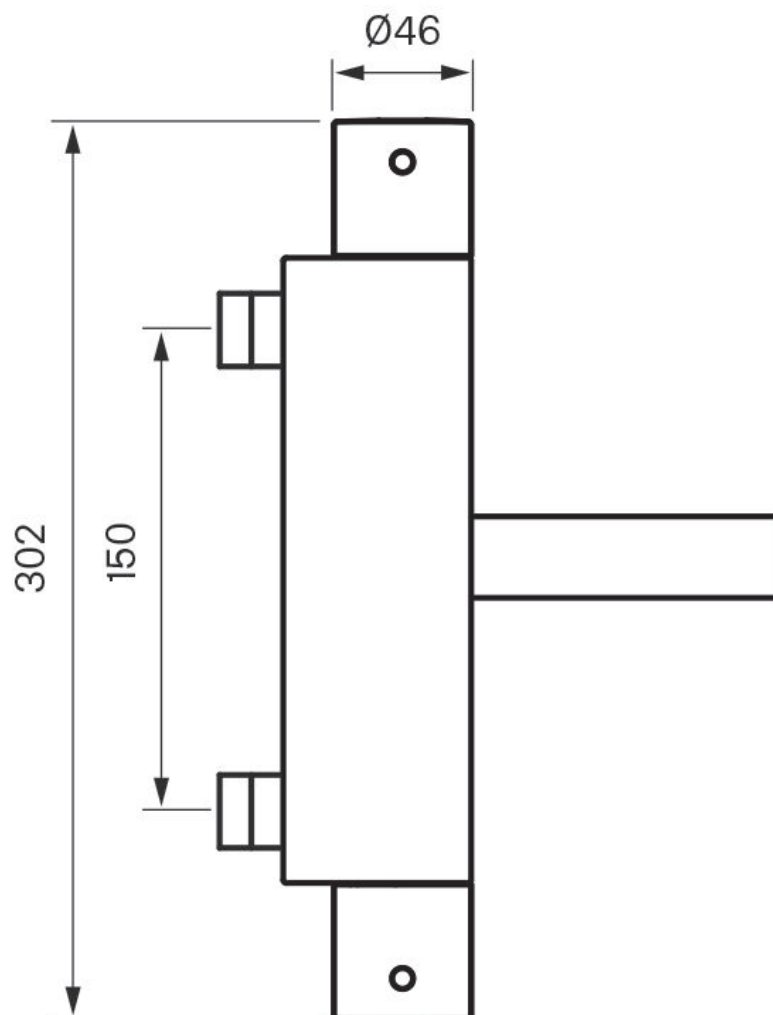
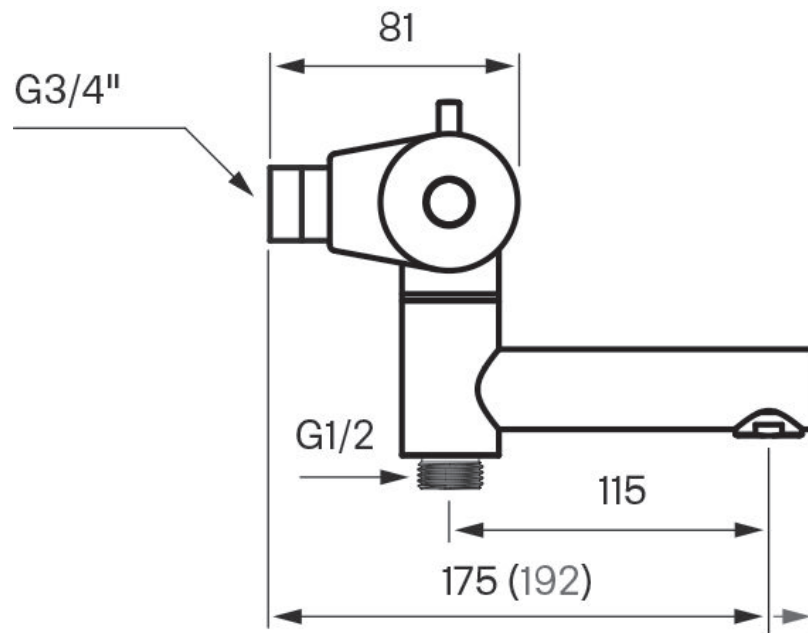
## Tekniset tiedot

Uloslähtevien liitäntöjen määrä - 1  
Liitännän ( sisään ) koko - 3/4 tum  
Liitännän ( ulos ) koko - 1/2"  
Sisäänrakennettu - Ei  
Ulosvedettävän letkun pituus - 115 mm  
Kääntyvä juoksuputki - Kyllä  
Lämmönsäädön rajoitin - Kyllä  
Lämpötilan rajoitin ( 38°C ) - Kyllä  
Termostaatti - Kyllä  
Painevakioitu - Kyllä

## Mitat / Paino

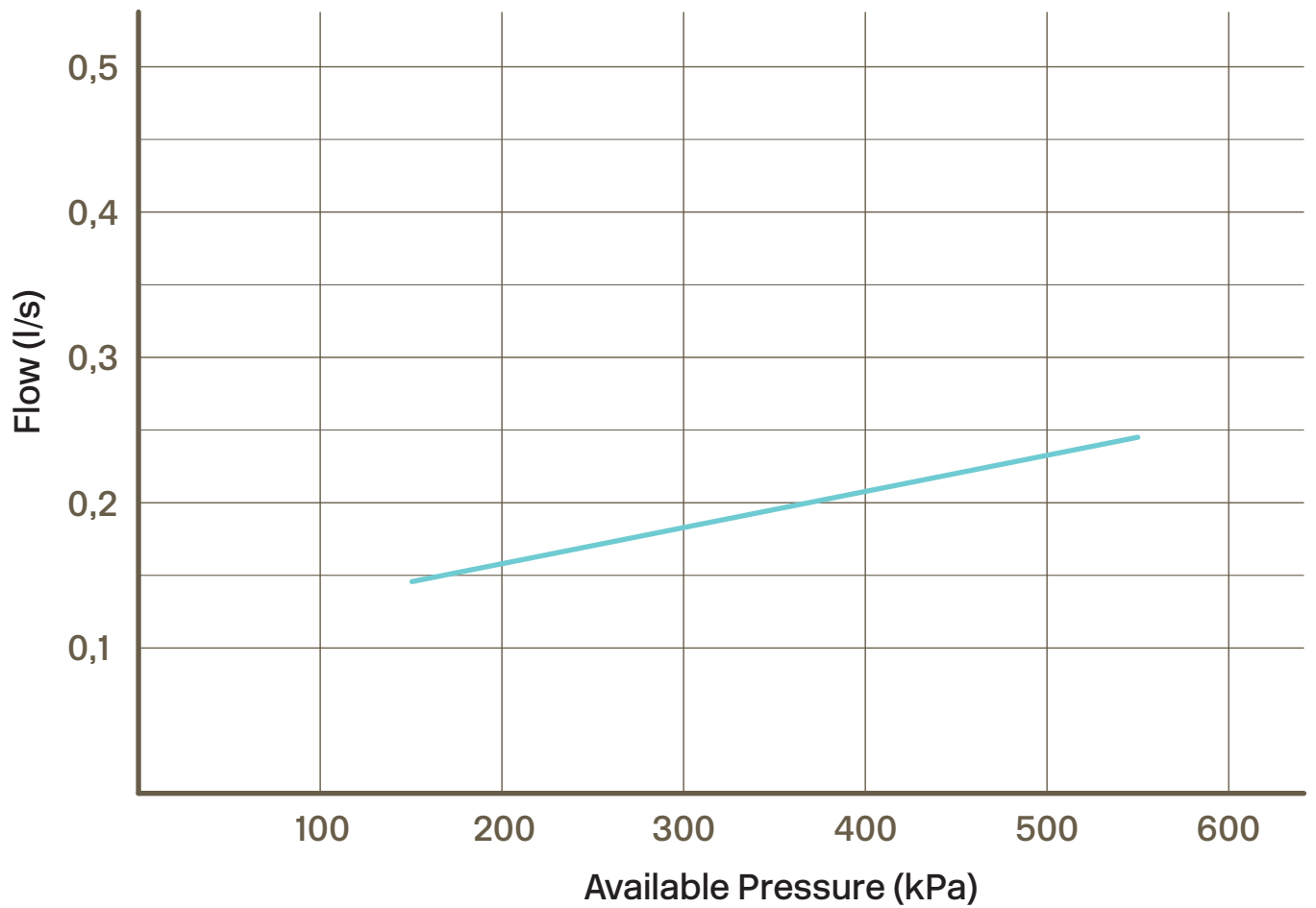
Korkeussäädettävä - Ei  
Tuote - Leveys - 302 mm  
Tuote - Syvyys - 192 mm  
Maksimi rak.korkeus - 120 mm

# Tapwell



# Tapwell

## Pressure Drop



— = Mixed  
Temperature