

TVM7200-150 Shower column

TVM7200 Chrome

Tuotenumero

TVM7200 Chrome - 9418679
TVM7200 Matte Black - 9424570
TVM7200 Brass - 9418738
TVM7200 Copper - 9418669
TVM7200 Bronze - 9423056
TVM7200 Black Chrome - 9418946
TVM7200 Honey Gold - 9419051
TVM7200 Brushed Black Chrome - 9423054
TVM7200 Brushed Nickel - 9421390
TVM7200 Ascot Grey - 9423055

Kattosuihkupaketti, painekompensoidulla termostaatilla.

Korkeus säädettävissä.

Kattolautasen halkaisija □ 250mm.



Hanojen Puhdistus

Pinta pyyhitään pehmeällä liinalla ja haalealla vedellä ja mahdollisesti saippualliuoksella. Vältä emäksisiä, happamia kalkinpoistoaineita tai hankaavia puhdistusaineita. Messinki on materiaali, joka saa kauniin patinan ajan myötä, mutta voidaan kiillottaa messinginkiillotusaineella. Myös kupari saa patina, mutta sitä ei tulisi kiillottaa. Muut kiiltävät pinnat säilyttävät kiiltonsa ja Honey Gold saa syvyytensä 2-3 %:sta aidosta kullasta.

Keittiöaltaat ja pesualtaat

Puhdistus

Huolehdi altaastasi hyvin.

Puhdista allas aina käytön jälkeen, tällöin ruostumattomasta teräksestä valmistettu pinta säilyttää kiiltonsa ja pidentää käyttöikä.

Puhdista miedolla pesuaineella ja vedellä.

Muista kuivata käytön jälkeen ja vältä nesteiden kuivumista altaasi pinnalle.

Vältä voimakkaita mineraalihappojen ja tiettyjen orgaanisten happojen liuoksia, jotka voivat aiheuttaa korroosiota ruostumattoman teräksen pinnalle. Vältä myös klooriliuoksia ja hopeankiillotusaineita.

Huuhtelee happoja sisältävät elintarvikkeet (mehut,etikka,sinappi,suola jne.) pian pois altaasi pinnalta. Jos tahroja esiintyy, hiero ne pehmeällä liinalla ja esim. hammastahnalla (Colgate).

Naarmut

Altaasi naarmuuntuu, se on väistämätöntä. Naarmuuntumisen ehkäisemiseksi älä koskaan käytä kovia tai teräviä esineitä altaan pinnalla. Vältä myös kuumien paistinpannujen ja kattiloiden asettamista suoraan altaaseesi. Hiomajauhe ja teräsvilla naarmuttavat pintaa, mutta voivat myös aiheuttaa ei toivottuja värjäytyksiä. Tulleet naarmut tasaantuvat kyllä ajan myötä ja tulevat luonnolliseksi osaksi kehittyvää pintaa. Ruostumattoman teräksen kiilto säilyy naarmuista huolimatta.

Fysikaalinen höyrysaostuma (PVD) -pinnoite

Sävytetyt altaamme ovat myös ruostumatonta terästä, joka on päällystetty ohuella nitridikalvolla. Menetelmää kutsutaan fysikaaliseksi höyrykerrostukseksi (PVD), ja se takaa ainutlaatuisen värin lisäksi kestävä pinnan.

Kalkinpoisto

Poresuuttamista,kattolautasista ja suihkukahvoista on poistettava kalkki säännöllisesti laittamalla ne etikkahauteeseen pariiksi tunniksi. Mikäli kalkkitahroja ilmenee, käytä puhdistukseen esim. eukalyptusöljyä ja pehmeää kangasta.

Voitelu

Voitele vain silikonirasvalla.

Huolto

Vieraile [YouTube-kanavallamme](#) →, jossa on opetusvideoita keraamisen sisäosan vaihtamisesta,poreen vaihtamisesta ja paljon muuta.

Tekniset tiedot

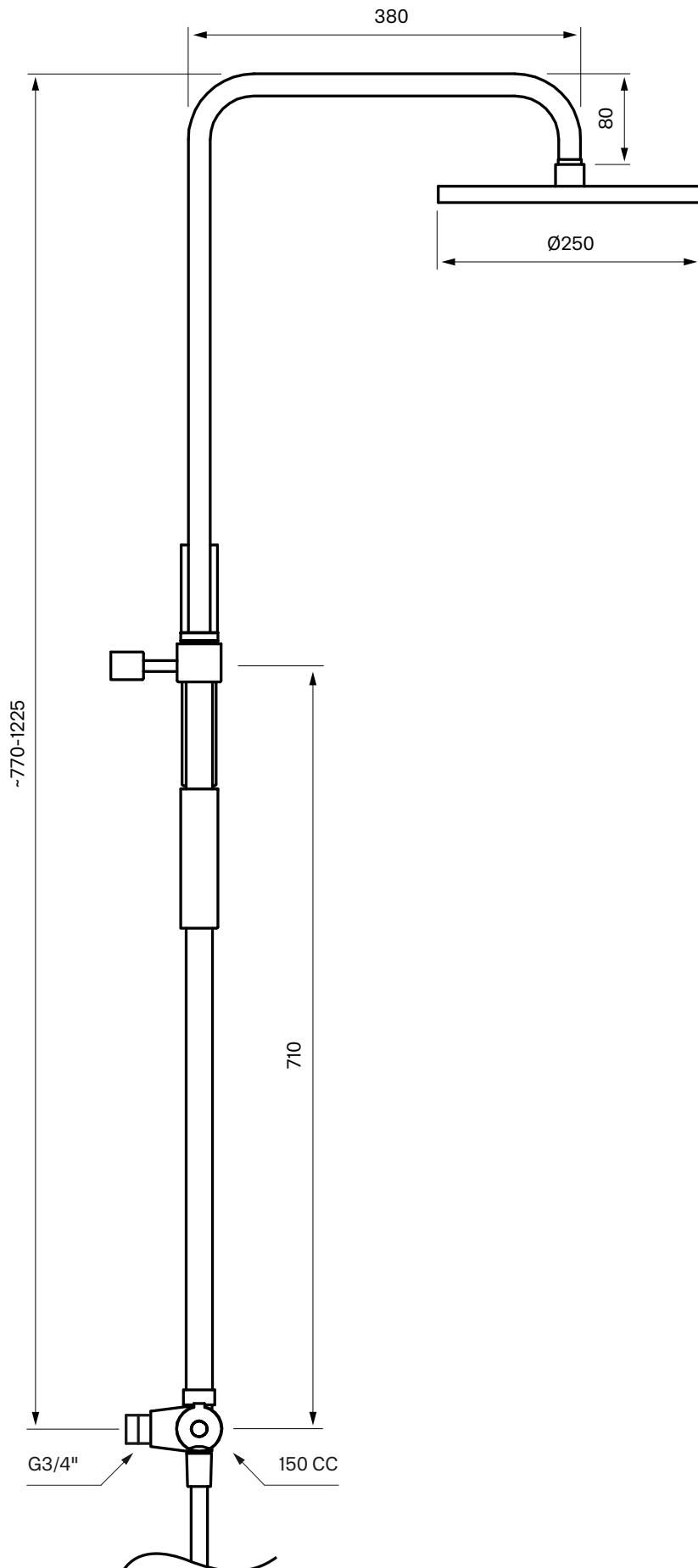
Uloslähtevien liitäntöjen määrä - 2
Liitännän (sisään) koko - M26x1,5
Liitännän (ulos) koko - 3/4"
Sisäänrakennettu - Ei
Ulosvedettävän letkun pituus - 380 mm
Maksimivirtaama (300kPa) - 0,16L/S
Kääntyvä juoksuputki - Ei
Lämmönsäädön rajoitin - Kyllä
Lämpötilan rajoitin (38°C) - Kyllä
Termostaatti - Kyllä
Painevakioitu - Kyllä

Energialuokka - A

Mitat / Paino

Korkeussäädettävä - Kyllä
Letkun pituus - 1500 mm
Tuote - Leveys - 302 mm
Tuote - Syvyys - 505 mm
Tuote - Korkeus - 1225 mm
Kattolautaisen halkasija - 250 mm
Maksimi rak.korkeus - 1225 mm

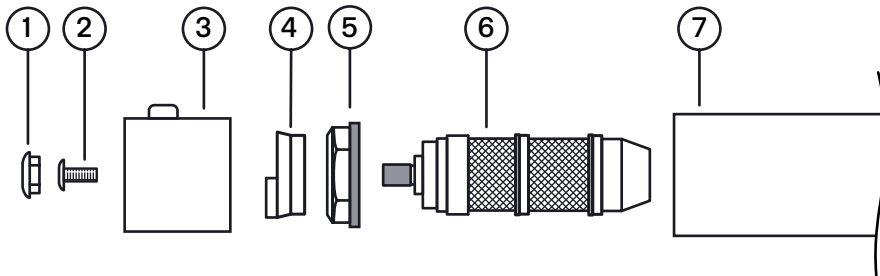
Tapwell



Tapwell

Artikelbeskrivning:

1. Täckplugg för låsskruv
2. Låsskruv för reglervredet
3. Reglervred
4. Spärrbricka för inställning av önskad högsta vattentemperatur
5. Låsmutter för termostatsinsatsen
6. Termostat
7. Blandarkropp



Arbetsordning:

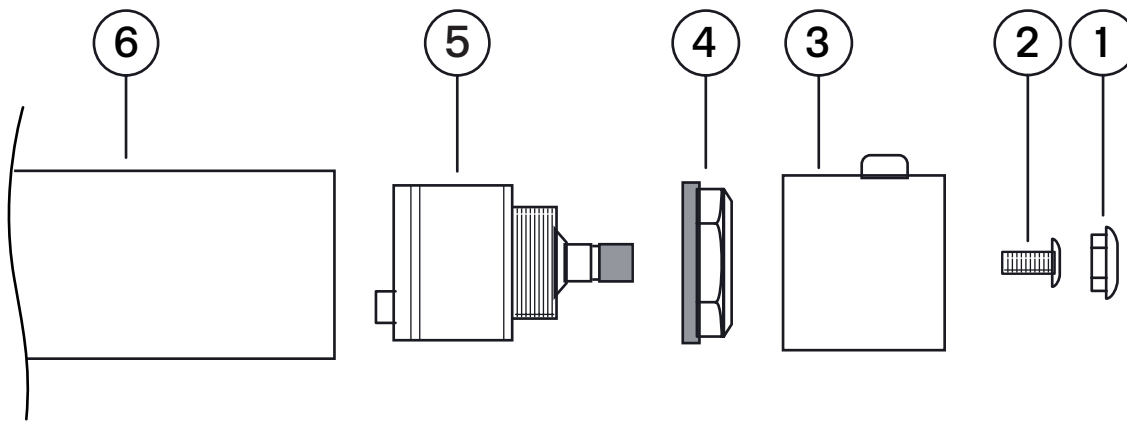
OBS - vattnet på huvudledningen måste vara avstängt!

1. Vattnet till blandaren (7) stängs av och blandaren öppnas så att den töms på vatten.
2. Täckpluggen (1) petas loss med hjälp av ett skarpeggat plastverktyg. Knivverktyg av stål ska inte användas p.g.a. risk för repskador i blandarens ytbehandling.
3. Låsskruven (2) skruvas bort och reglervredet (3) dras bort för hand.
4. Spärrbrickan (4) för kalibrering av maxtemperaturen dras bort för hand. Markera brickans läge för enklare återmontering och kalibrering.
5. Låsmuttern (5) för termostaten (6) skruvas bort med fast nyckel.
6. Termostaten dras ut för hand, eventuellt med försiktig hjälp av lämpligt tångverktyg.
7. Blandarkroppens utrymme för termostaten rengörs noggrant från främmande partiklar och eventuella kalkavsättningar.
8. Blandaren rensas.
9. Ny termostat sätts på plats i blandarkroppen och fixeras med låsmuttern.

Tapwell

Article Description:

1. Cover plug
2. Locking screw for the handle
3. Handle
4. Locking nut for the thermostatic cartridge
5. Ceramic cartridge
6. Mixer body



Working order:

NOTE - the water on the main line must be switched off!

1. The water for the mixer (6) is switched off and the mixer is opened to drain the water.
2. The cover plug (1) is unplugged using a sharp-edged plastic tool. Knife tool made of steel should not be used due to the risk of damaging the surface.
3. Unscrew the locking screw (2) and remove the handle (3) by hand.
4. Unscrew the lock nut (4) for the ceramic cartridge (5) with a wrench.
5. The ceramic cartridge (5) is removed by hand, possibly with care of suitable pliers tool.
6. The mixer body (6) space for the cartridge is thoroughly cleaned from foreign particles and any limescale.
7. The mixer is flushed.
8. Mount new ceramic cartridge.
9. Reassemble in the reverse order.

Tapwell

Tryckfallsdiagram

EVM 169 (TVM 7200)

