

ARM984 Kitchen mixer

ARM984 Chrome

Tuotenumero

ARM984 Chrome - 9424604
ARM984 Matte Black - 9424606
ARM984 Brass - 9424607
ARM984 Copper - 9424608
ARM984 Bronze - 9424609
ARM984 Black Chrome - 9424610
ARM984 Honey Gold - 9424611
ARM984 Brushed Black Chrome - 9424612
ARM984 Brushed Honey Gold - 9424613
ARM984 Brushed Nickel - 9424614
ARM984 Ascot Grey - 9424615
ARM984 Graphite - 9426071
ARM984 Platinum - 9427233

Keittiöhana astianpesukoneventtiilillä ja kääntyvällä juoksuputkella.

Juoksuputken kääntösäde voidaan rajoittaa 60 – 270 asteen välillä, 30 asteen välein.



Hanojen Puhdistus

Pinta pyyhitään pehmeällä liinalla ja haalealla vedellä ja mahdollisesti saippualliuoksella. Vältä emäksisiä, happamia kalkinpoistoaineita tai hankaavia puhdistusaineita. Messinki on materiaali, joka saa kauniin patinan ajan myötä, mutta voidaan kiillottaa messinginkiillotusaineella. Myös kupari saa patina, mutta sitä ei tulisi kiillottaa. Muut kiiltävät pinnat säilyttävät kiiltonsa ja Honey Gold saa syvyytensä 2-3 %:sta aidosta kullasta.

Keittiöaltaat ja pesualtaat

Puhdistus

Huolehdi altaastasi hyvin.

Puhdista allas aina käytön jälkeen, tällöin ruostumattomasta teräksestä valmistettu pinta säilyttää kiiltonsa ja pidentää käyttöikä.

Puhdista miedolla pesuaineella ja vedellä.

Muista kuivata käytön jälkeen ja vältä nesteiden kuivumista altaasi pinnalle.

Vältä voimakkaita mineraalihappojen ja tiettyjen orgaanisten happojen liuoksia, jotka voivat aiheuttaa korroosiota ruostumattoman teräksen pinnalle. Vältä myös klooriliuoksia ja hopeankiillotusaineita.

Huuhtelee happoja sisältävät elintarvikkeet (mehut,etikka,sinappi,suola jne.) pian pois altaasi pinnalta. Jos tahroja esiintyy, hiero ne pehmeällä liinalla ja esim. hammastahnalla (Colgate).

Naarmut

Altaasi naarmuuntuu, se on väistämätöntä. Naarmuuntumisen ehkäisemiseksi älä koskaan käytä kovia tai teräviä esineitä altaan pinnalla. Vältä myös kuumien paistinpannujen ja kattiloiden asettamista suoraan altaaseesi. Hiomajauhe ja teräsvilla naarmuttavat pintaa, mutta voivat myös aiheuttaa ei toivottuja värjäntymiä. Tulleet naarmut tasaantuvat kyllä ajan myötä ja tulevat luonnolliseksi osaksi kehittyvää pintaa. Ruostumattoman teräksen kiilto säilyy naarmuista huolimatta.

Fysikaalinen höyrysaostuma (PVD) -pinnoite

Sävytetyt altaamme ovat myös ruostumatonta terästä, joka on päällystetty ohuella nitridikalvolla. Menetelmää kutsutaan fysikaaliseksi höyrykerrostukseksi (PVD), ja se takaa ainutlaatuisen värin lisäksi kestävä pinnan.

Kalkinpoisto

Poresuuttimista,kattolautasista ja suihkukahvoista on poistettava kalkki säännöllisesti laittamalla ne etikkahauteeseen pariiksi tunniksi. Mikäli kalkkitahroja ilmenee, käytä puhdistukseen esim. eukalyptusöljyä ja pehmeää kangasta.

Voitelu

Voitele vain silikonirasvalla.

Huolto

Vieraile [YouTube-kanavallamme](#) →, jossa on opetusvideoita keraamisen sisäosan vaihtamisesta,poreen vaihtamisesta ja paljon muuta.

Tekniset tiedot

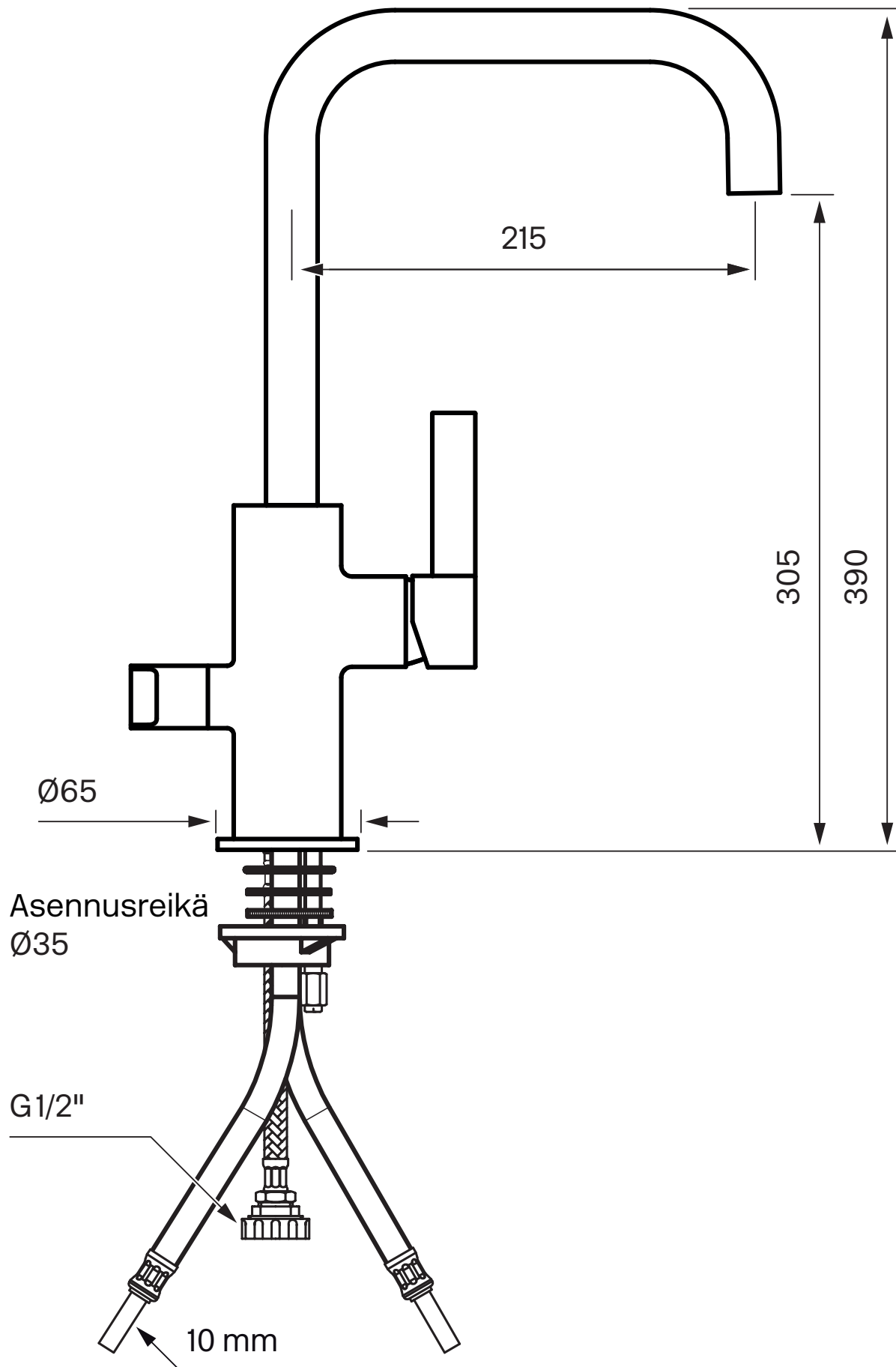
Uloslähtevien liitäntöjen määrä - 1
Liitännän (sisään) koko - 10mm & G1/2
Sisäänrakennettu - Ei
Nostuventtiili - Ei
Ulosvedettävän letkun pituus - 215 mm
Pesukoneventili - Kyllä
Rajoitettava juoksuputki - 60°, 90°, 120°, 150°, 180°, 210°, 240°, 270°
Kääntyvä juoksuputki - Kyllä

Energialuokka - B

Mitat / Paino

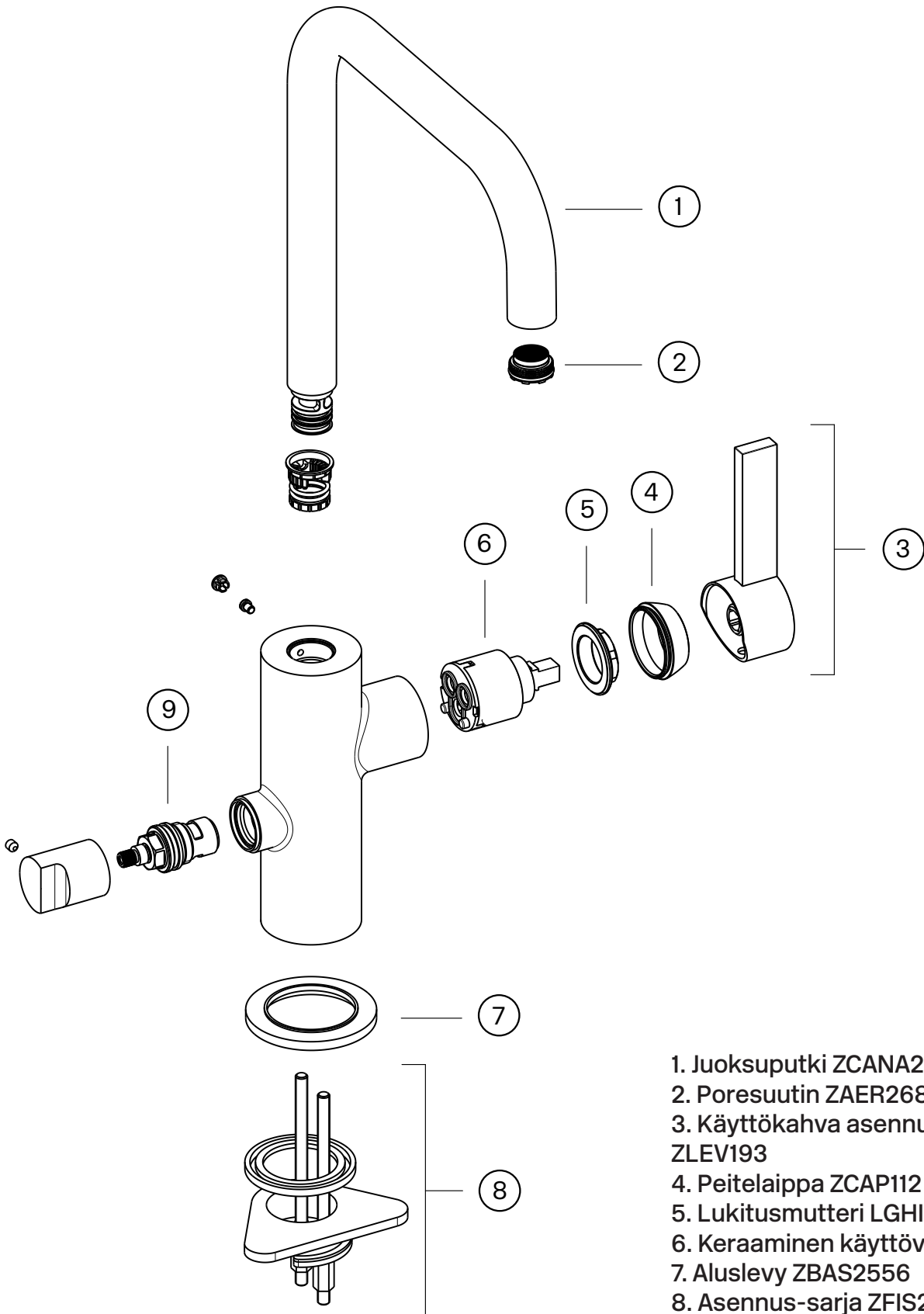
Pakkaus - Syvyys - 635 mm
Pakkaus - Leveys - 270 mm
Pakkaus - Korkeus - 75 mm
Pakkaus - Nettopaino - 3,15 kg
Pakkaus - Tilavuus - 0,01 m³
Korkus ulostulon alla - 305 mm
Tuote - Leveys - 65 mm
Tuote - Syvyys - 302 mm
Tuote - Korkeus - 390 mm
Maksimi rak.korkeus - 390 mm

Tapwell



Tapwell

Räjätyskuva



1. Juoksuputki ZCANA2273
2. Poresuutin ZAER2688
3. Käyttökahva asennusruuveineen ZLEV193
4. Peitelaippa ZCAP112
5. Lukitusmutteri LGHI112
6. Keraaminen käyttöventtiili ZA1291
7. Aluslevy ZBAS2556
8. Asennus-sarja ZFIS2558

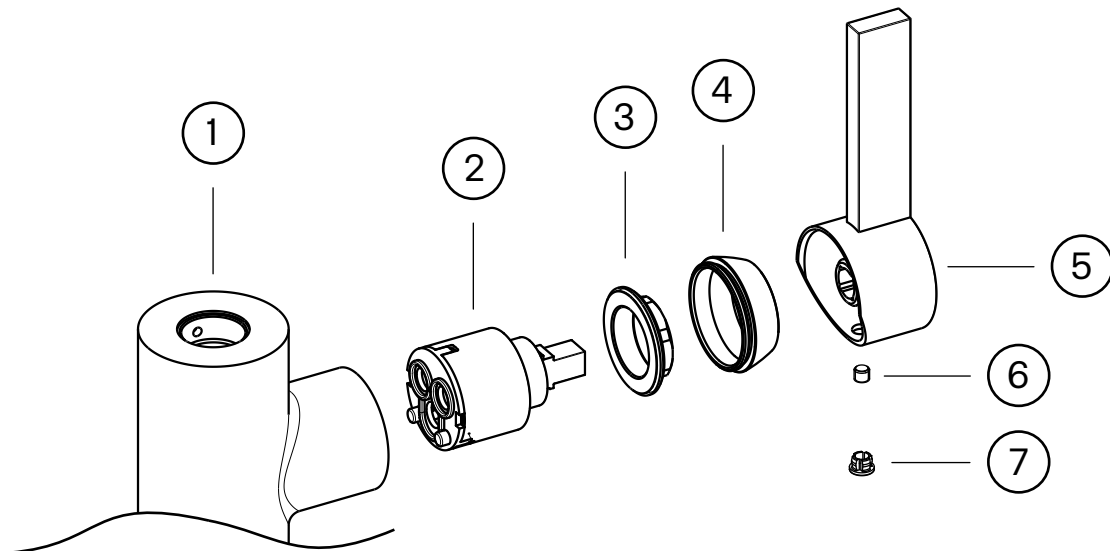
Tapwell

Keraamisen sisäosan irroittaminen

Keraaminen sisäosa irroitetaan, jos hanassa ilmenee vuotoa, hanan virtaama tai lämpötilan säätö ei toimi kunnolla.

Osaluettelo:

1. Hanarunko
2. Keraaminen käyttöventtiili
3. Käyttöventtiilin lukitusmutteri
4. Peitelaippa
5. Käyttökahva
6. Käyttökahvan lukitusruuvi
7. Peitenasta



OHJE:

HUOM!! - päälinjan vesi on kytkettävä pois päältä!

1. Kun vedet sekoittajaan (1) on kytketty pois päältä, tyhjennä hanaan jäänyt jäännösvesi avaamalla hanan virtaus käyttövivusta.
2. Peitenasta (7) poistetaan ja käyttökahvan (6) lukitusruuvi (5) irroitetaan kuusiokoloavaimella (2,5mm tai 3 mm riippuen hanan mallista).
3. Poista käyttökahva (5).
4. Peitelaippa (4) irrotetaan käsin kiertämällä.
5. Kierrä ja avaa keraamisen käyttöventtiilin (2) lukitusmutteri (3) kiintoavaimella.
6. Käyttöventtiili (2) vedetään käsin ulos ja sekoittimen kotelotila puhdistetaan perusteellisesti vieraista hiukkasista ja kalkkikerroksista. Sekoitin huuhdellaan.
7. Asenna uusi käyttöventtiili. Aseta venttiili paikalleen niin että, venttiilin pohjassa olevat ohjaustapit osuvat sekoittajan kotelon pohjassa oleviin koloihin.
8. Tuotteen kokoonpano takaisin, suoritetaan käänteisessä järjestyksessä.

Tapwell

Virtaama-taulukko

ARM 984

