

LOCKZONE Free

Kattoon asennettava pyöreä tuloilmalaite



LYHYESTI

- Lockzone-ilmaohjainreikä
- Sopii erinomaisesti tiloihin, joissa ei ole alakattoa
- Saatavana myös "sarjakytkentä"-mallisena
- Lyhyet heittopituudet
- Matala rakennekorkeus
- Irrotettava säätöpelti
- Puhdistettava
- Eri värivaihtoehtoja

ILMAVIRTA - ÄÄNITASO						
LOCKZONE Free	25 dB(A)		30 dB(A)		35 dB(A)	
Koko	l/s	m ³ /h	l/s	m ³ /h	l/s	m ³ /h
125	29	104	37	133	59	212
160	40	144	52	187	70	252
200	70	252	86	310	110	396
250	96	288	115	414	145	522
315	165	594	180	648	230	828

Taulukon tiedot perustuvat 50 Pa:n kokonaispaineeseen.

Tekniset ominaisuudet

Rakenne

Tuloilmalaite koostuu pyöreästä liitântälaatikosta ja irroitettavasta rei'itetystä hajotinlevystä. Liitântälaatikko sisältää irrotettavan säätöpellin, kiinteän mittausyhteen ja vahvapinnoitteen äänenvaimennusmateriaalin, paloluokitutus B-s1,d0 normin EN ISO 11925-2 mukaan. "Sarjakyt-kentä"- mallisessa Lockzone Free 2:ssa on kaksi vastakkaisista kanavaliitântäosaa.

Materiaali ja pintakäsittely

Liitântälaatikko on valmistettu sinkitystä teräslevystä ja hajotinlevy teräslevystä. Laite on kokonaisuudessaan poltomaalattu Swegonin valkoisella vakiovärillä, RAL 9003/ NCS S 0500-N. Se on saatavana myös vaihtoehtoisissa vakioväreissä: Mattaharmaa RAL 7037, valkoalumiini RAL 9006, mattamusta RAL 9005, harmaa alumiini RAL 9007 ja valkoinen RAL 9010.

Käyttö

Lockzone Free:ta on saatavana myös kahdella kanavaliitännällä varustettua mallia (2). Tätä voidaan käyttää, kun samassa haarakanavassa on korkeintaan kaksi Lockzone Free:tä, eli 1 Lockzone Free 2 + 1 Lockzone Free 1. Lockzone Free on varustettu mittausmenetelmällä, jonka ansiosta se ei tarvitse suoraa kanavaosaa ennen kanavaliitântää.

Oikean ilmavirran saamiseksi Lockzone Free 2:sta on haarakanavan kokonaisilmavirta pystyttävä mittaamaan. Haarakanava voidaan varustaa mittausyksiköllä tai mittausyksiköllisellä pellillä, joka sijoitetaan kuvan 3 mukaisesti. Mittausyksikkö asennetaan valmistajan suositusten mukaisesti oikealle etäisyydelle kulmayhteestä tai T-kappaleesta sekä vähintään kuuden kanavaläpimitan päähän Lockzone Free 2:sta.

Asennus

Laite ripustetaan kattoon. Laitteen päällä on kierrelitântä (M8-niittimutteri), jonka ansiota asennus käy helposti. Kuva 1



Säätö (Ks. kuva 3)

Tehdään hajotinosan ollessa paikallaan käyttämällä mittausletkuja ja säätönaruja, jotka vedetään ulos raosta. Lukittava pellin asento. K-kerroin on ilmoitettu laitteen tuotemerkinnässä ja säätöoppaassa, joka voidaan noutaa kotisivuiltamme Internetissä.

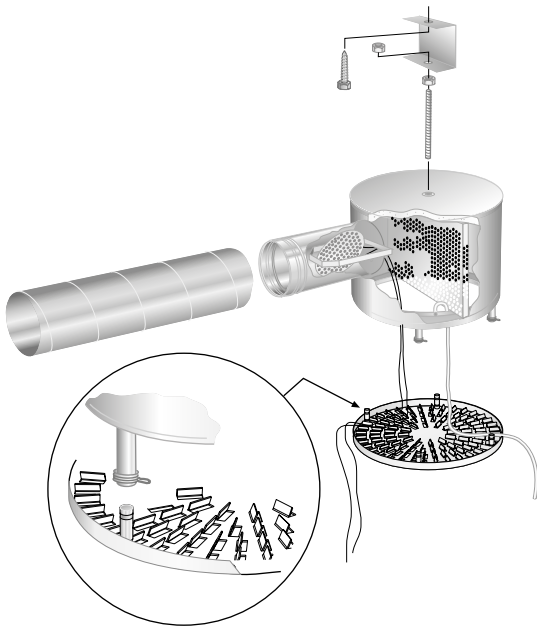
Haaran kokonaisilmavirta mitataan mittausyksiköllä (tai Pitotputkella, jos mittausyksikkö puuttuu) ja säädetään Lockzone Free 2:een. Lockzone Free 1:n ilmavirta mitataan ja säädetään suunnitellulle ilmavirralle. Kun haaran ja Lockzone Free 1:n kokonaisilmavirta on saatu, on Lockzone Free 2:n ilmavirta oikea. Jos käytetään mittausyksiköllistä peltiä (kuten kuvassa 3) ennen Lockzone Free 2:ta, on Lockzone Free 2:n pellin oltava auki-asennossa. Kokonaisilmavirta säädetään tällöin pellin mittausyksiköllä. Kuva 3.

Huolto

Laitteen pinta puhdistetaan tarvittaessa haalealla vedellä ja astianpesuaineella. Kanavistoon päästään irrottamalla hajotinosaa (ks. asennus). Liitântälaatikosta poistetaan rei'itetty suuntainlevy ja säätöpelti kiertämällä 3/4-kierrosta kanavaliitântäosan kummallakin puolella olevaa siipimutteria.

Ympäristö

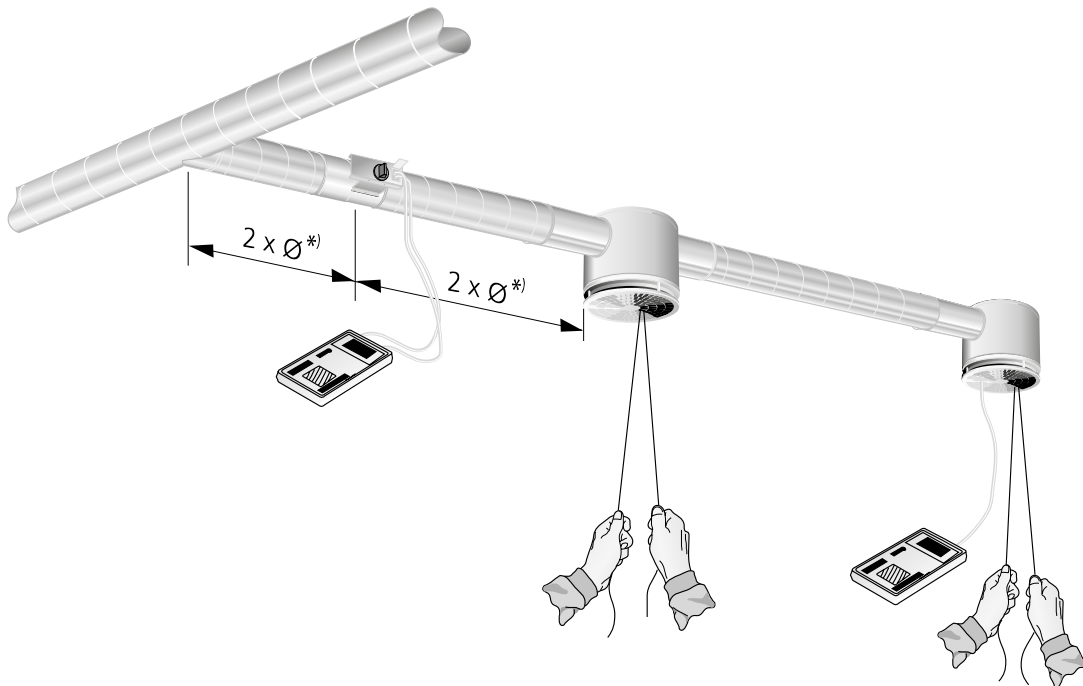
Materiaaliselostus voidaan noutaa kotisivuiltamme internetistä.



Kuva 1. Asennus Lockzone Free.



Kuva 2. Asennus Lockzone Free.



Kuva 3. Lockzone Free 2 + Lockzone Free 1.

*) Mittausvirhe ±10%.

Tekniset tiedot

- Äänitiedot dB(A) on ilmoitettu huoneelle, jonka ekvivalentti absorptioala on 10 m².
- Heittopituus $l_{0,2}$ on mitattu isoteremisellä sisäänpuhaluksella.
- Suurin suositeltu alilämpötila on 10 °C.
- Kaikki tekniset tiedot pätevät 20 mm ilmaraon säädöillä.
- Ilmarakoa voidaan suurentaa 30 mm:iin kaikissa laitekoossa. Kun ilmarako on 30 mm, heittopituus lyhenee 10 %.
- Ilmavirran leviämisen, oleskelutilan ilmannopeuksien tai muunkokoisten huoneiden äänitason laskemiseen voidaan käyttää laskentaohjelmaamme, joka löytyy osoitteessa www.swegon.fi.
- Kaikki tekniset tiedot koskevat 360° hajontaa.

Äänitiedot – Lockzone Free – Tuloilma

Äänitehotaso L_w (dB)

Taulukko K_{OK}

Koko Lockzone Free 1	Keskitaajuus (oktaavikaista) Hz							
	63	125	250	500	1000	2000	4000	8000
125	2	4	6	-3	-1	-7	-13	-15
160	0	4	5	-3	-1	-7	-9	-7
200	2	7	7	-2	-4	-8	-12	-14
250	4	8	3	2	-2	-7	-11	-9
315	5	7	2	1	-2	-8	-11	-15
Koko Lockzone Free 2	Keskitaajuus (oktaavikaista) Hz							
	63	125	250	500	1000	2000	4000	8000
250	12	10	5	-2	-4	-7	-12	-14
315	5	7	2	-1	-2	-8	-12	-15
Ero ±	2	2	2	2	2	2	2	2

Äänenvaimennus ΔL (dB)

Taulukko ΔL

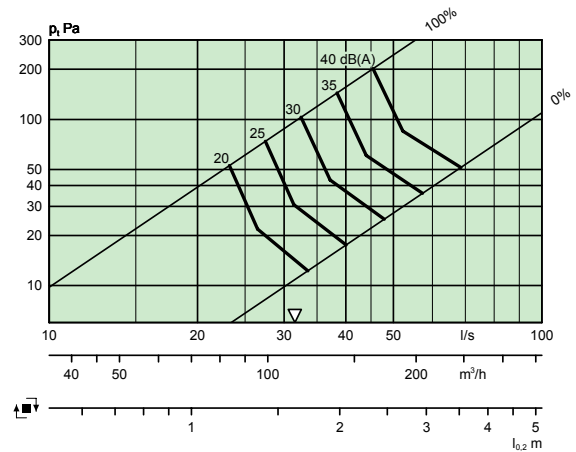
Koko Lockzone Free 1	Keskitaajuus (oktaavikaista) Hz							
	63	125	250	500	1000	2000	4000	8000
125	17	12	8	16	15	12	10	11
160	15	9	8	14	12	10	10	11
200	14	7	10	11	10	10	10	10
250	10	4	8	12	8	9	10	11
315	10	4	10	11	7	9	10	12
Koko Lockzone Free 2	Keskitaajuus (oktaavikaista) Hz							
	63	125	250	500	1000	2000	4000	8000
250	10	4	8	12	8	9	10	12
315	10	4	10	11	7	9	9	12
Ero ±	2	2	2	2	2	2	2	2

Mitoituskäyrästä – Lockzone Free 1 – Tu- loilma

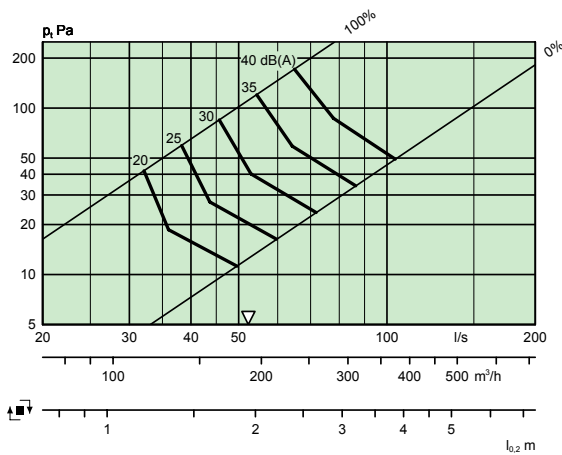
Ilmavirta– Painehäviö – Äänitaso – Heitto- tuus

- Käyrästä ei saa käyttää säätöön.
- ∇ = Pienin ilmavirta riittävän säätöpaineen saavuttamiseksi.
- dB(A)-arvo on ilmoitettu normaalivaimennetulle huoneelle (4 dB huonevaimennus)
- dB(C) arvo on yleensä 6-9 dB korkeampi kuin dB(A) arvo.
- Kaikki tekniset tiedot koskevat 360° hajontaa.

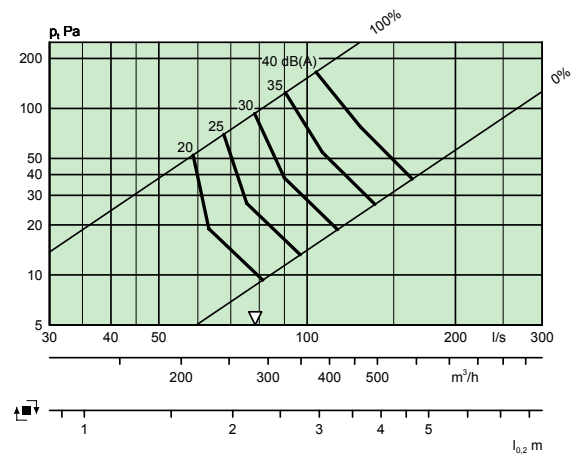
Lockzone Free 1, 125



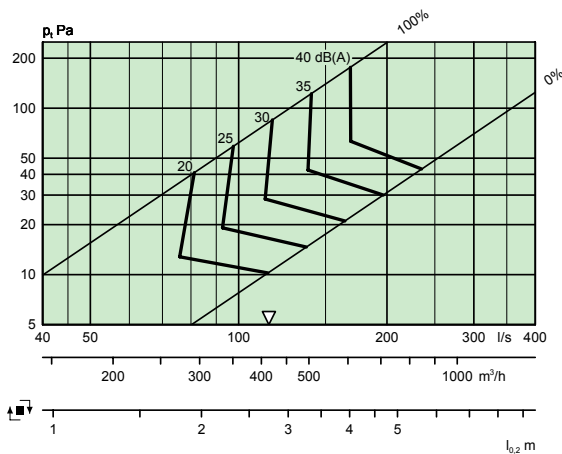
Lockzone Free 1, 160



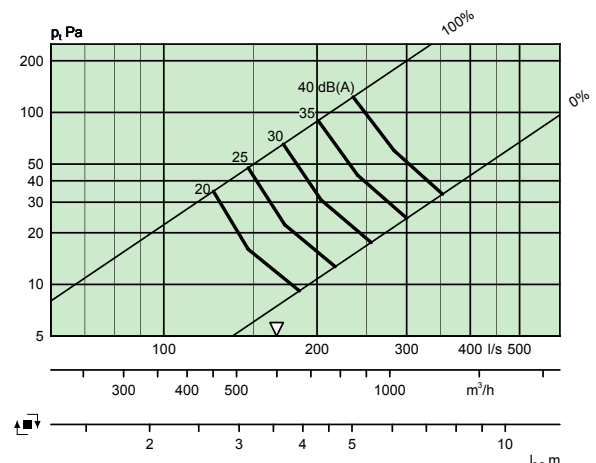
Lockzone Free 1, 200



Lockzone Free 1, 250



Lockzone Free 1, 315

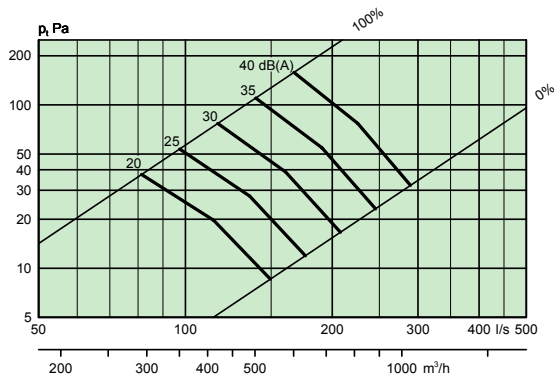


Mitoituskäyrästä – Lockzone Free 2 – Tu- loilma

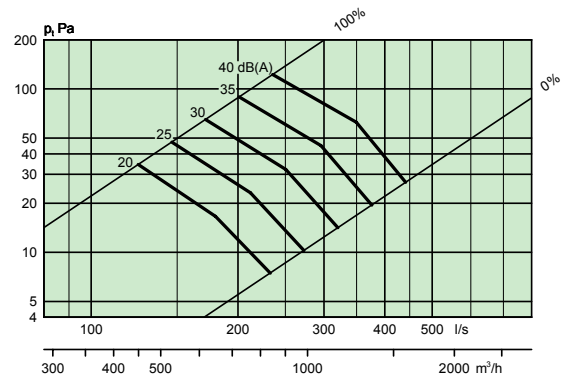
Ilmavirta– Painehäviö – Äänitaso – Heittoipituus

- Käyrästä ei saa käyttää säätöön.
- ∇ = Pienin ilmavirta riittävän säätöpaineen saavuttamiseksi.
- dB(A)-arvo on ilmoitettu normaalivaimennetulle huoneelle (4 dB huonevaimennus).
- Heittoipituus, ks. Lockzone Free 1.
- Käyrästä ääniarvot koskevat läpiasennetun Lockzone Free 2:n ja Lockzone Free 1 -vakiomallisen laitteen yhdistelmää.
- dB(C) arvo on yleensä 6-9 dB korkeampi kuin dB(A) arvo.
- Kaikki tekniset tiedot koskevat 360° hajontaa.

Lockzone Free 2, 250 + Lockzone Free 1, 250



Lockzone Free 2, 315 + Lockzone Free1, 315



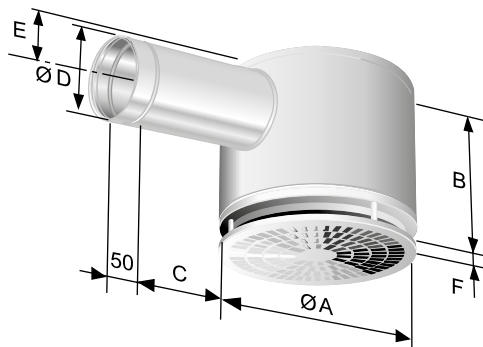
Mitat ja painot

Lockzone Free 1

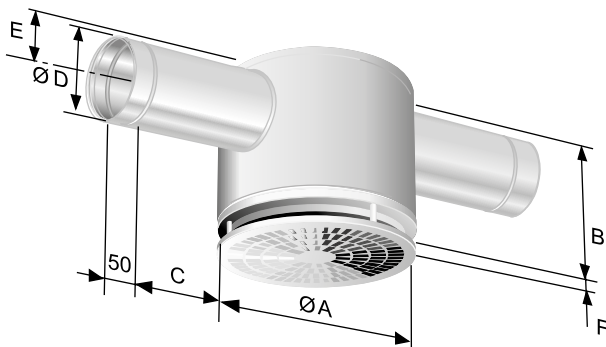
Koko	ØA	B	C	ØD	E	F	Paino(kg)
125	228	217	78	124	117	20-30	3,0
160	304	262	115	159	135	20-30	5,0
200	380	315	148	199	155	20-30	6,0
250	456	382	195	249	180	20-30	9,0
315	568	467	235	314	213	20-30	14,0

Lockzone Free 2

Koko	ØA	B	C	ØD	E	F	Paino(kg)
250	456	382	195	249	180	20-30	10,0
315	568	467	235	314	213	20-30	16,0



Kuva 4. Lockzone Free 1.



Kuva 5. Lockzone Free 2.

Erittely

Tuote

Pyöreä rei'itetty kattoon asennettava tuloilmalaite Lockzone F -a -bbb

Malli:

Vakio: 1

Sarja-asennusmalli: 2

Nimellinen liitäntämitta, mm

Vakiomallit:

Koko	125
	160
	200
	250
	315

Laitekuvaus

Swegonin täydellisen laitekokonaisuuden muodostava kattoon sijoitettava pyöreä tuloilmalaite Lockzone Free, jossa on seuraavat ominaisuudet:

- Täydellinen, pyöreä laitekokonaisuus
- Ilmaohjainrei'itetty alaosa, Lockzone
- Irrotettava, lukittavalla säätimellä varustettu säätöpelti
- Mittausmenetelmässä pieni menetelmävirhe
- Sisällä vahvapinnoitteista äänenvaimennusmateriaalia, josta ei irtoa kuituja
- Puhdistettava
- Polttomaalattu valkoiseksi

Koko: Lockzone Fa - bbb

xx kpl