

TYLLI

Persoonallinen Tylli taajamavalaisin on päivitetty LED aikakaudelle E27 kannalla! Kotimainen Tylli on samanaikaisesti uniikki ja ajaton valinta. Pylväsvalaisimen valonlähteenä LED E27 tuo joustavuutta, sillä polttimon voi valita kohteen valaistustarpeiden mukaan. Lamellit hajottavat valon kauniisti ja häikäisemättä. Tylli on kotonaan etenkin puistoteillä, taloyhtiöissä ja persoonallisissa kohteissa.



karlux™

VALAISIMEN OMINAISUUDET JA RAKENNE

Taajamavalaisimen valonlähteenä LED E27 (ei sisällä poltinta).

Valaisimen runko on sinkittyä, polttomaalattua terästä. Hattu on polttomaalattua alumiinia ja lamellit ovat alumiinia sekä maalattavissa RAL-sävyihin. Lamellien aukon halkaisija 92 mm. Kupu on iskunkestävää akryyliä. Perusvärit ovat harmaa (RAL 7037), musta (RAL 9005) ja valkoinen (RAL 9010).

Taajamavalaisin on kuitenkin tilauksesta maalattavissa mihin tahansa RAL-sävyyn kohteen värimaailman mukaan.

ASENNUS

Pylvääseen 60 mm, suositeltava asennuskorkeus on 3-6 m. Laippakiinnitys saatavilla kyselystä.

Valaisimen saa asentaa vain valtuutettu asentaja voimassa olevien määräysten mukaisesti. Varmista, että jännite on kytketty pois päältä ennen asennusta tai huoltoa.

KYTKENTÄ 3 X 2,5 -o- **KOTELOINTILUOKKA** IP44

SÄHKÖNUMEROT

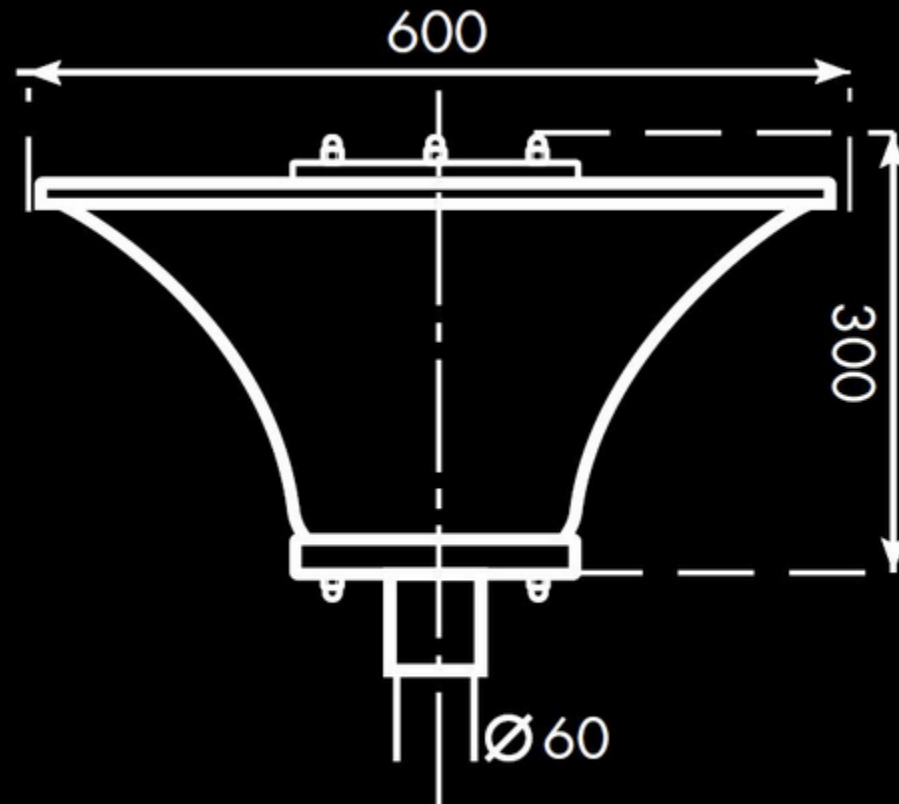
Valkoinen / RAL9010 4507139

Musta / RAL9005 4507140

Harmaa / RAL7037 4507141



MITTAKUVA





VALAISIN KOTISIVUILLA

<https://karlux.fi/tuote/tylli/>



info@karlux.fi

