

KL 13312-CHV-S3_2021_07



13312-CHV-S3 (MM 100 K/417/1/S3) 13312-CHG-S3 (MM 100 G/417/1/S3)

Použitie:

Tlakomer je určený na meranie agresívnych, nízkoviskózných plynných a kvapalných látok, ktoré nekryštalizujú a nepôsobia agresívne na nehrdzavejúcu oceľ.

S3 bezpečnostné prevedenie puzdra pre prostredie so zvýšenou požiadavkou na bezpečnosť.

Tlakomer naplnený tlmiacou tekutinou je určený do procesov s vibráciami, resp. s dynamickým tlakovým zaťažením.

Vhodné na použitie vo všeobecnom priemysle, strojnóm inžinierstve, ekologických technológiách, stavebníctve, v priemyselných a technologických systémoch, chemickom priemysle, baníctve, atď.

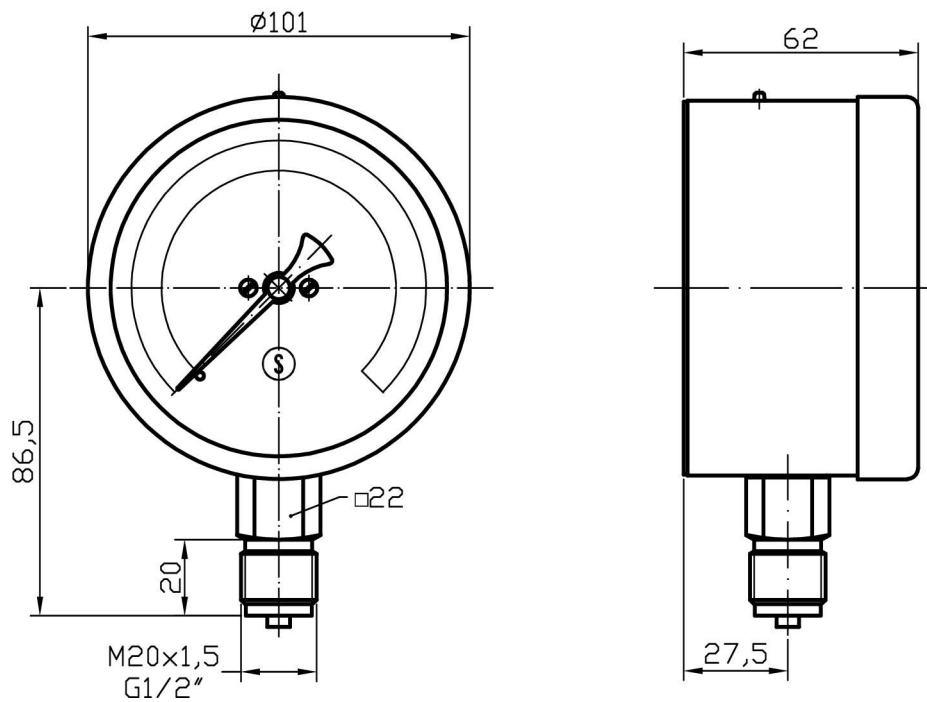
Technické parametre:

Konštrukcia	EN 837-1
Nominálna veľkosť	100 mm
Trieda presnosti	1%
Merací rozsah	0-60 kPa až 0-160 MPa, 0-0,6 bar až 0-1600 bar
Pracovný tlak	vákuometre a manomákuometre statický: 75% z meracieho rozsahu dynamický: 65% z meracieho rozsahu krátkodobo: 130% z meracieho rozsahu
Pracovná teplota	okolie - 40.....+60°C bez tlmiacej kvapaliny - 20.....+60°C s tlmiacou kvapalinou - glycerín - 40.....+60°C s tlmiacou kvapalinou - silikón* médium max +150°C bez tlmiacej kvapaliny max +100°C s tlmiacou kvapalinou
Vplyv teploty na presnosť	ak sa teplota meracieho prvku odchyli od 20°C ± 0,4%/10K
Strojček	nehrdzavejúca oceľ
Číselník	bielo lakovaný hliník, čierne popisy
Ukazovateľ	čierno lakovaný hliník (nožový, mikronastaviteľný)*
Priezor	laminované bezpečnostné sklo
Púzdro	bajonetové, nehrdzavejúca oceľ 1.4301
Merací prvok	bourdonové pero 1.4404 ≤ 100 bar "C" typ > 100 bar závitové pero
Pripojovací čap	nehrdzavejúca oceľ 1.4404
Pripojenie Pripojovací závit	spodné M 20x1,5 (G 1/2", iné)*
Krytie Tlmiaca tekutina	IP 65 podľa EN 60 529 glycerín (silikón)*
Možnosti	*

* označené prevedenia na zvláštnu požiadavku

Konštrukcia alebo parametre môžu byť zmenené bez upozornenia

KL 13312-CHV-S3_2021_07



Typové značenie:

typ	prevedenie	tlakový rozsah	hmotnosť
13312-CHV-S3 (MM100K/417/1/S3)	suchý	0-60 kPa ÷ 0-160 MPa	650 g
13312-CHG-S3 (MM100G/417/1/S3)	glycerínový	0-0,6 bar ÷ 0-1600 bar	1100 g