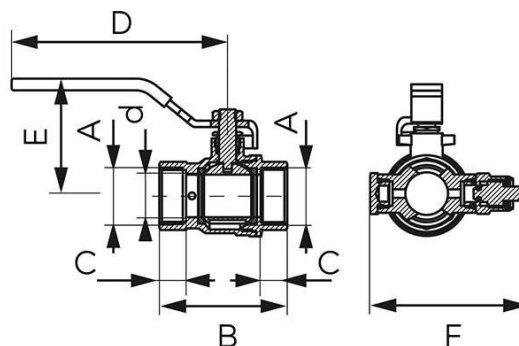


Codas: KFPO
F-Power - rutulinis ventilis su drenažu
<https://www.ferro.it/product-6230-KFPO.html>


- garantija: 10 metų
- naudojimas: vanduo, glikolis 50%, suslėgtas oras
- vidus-vidus
- pilna anga
- su veržiama įvove
- rankena: metalinė svirtis
- korpuso ir rutulio medžiaga: žalvaris
- tarpinių medžiaga: PTFE
- vardinis slėgis: 16 barų (PN16)
- maksimali darbinė temperatūra: 120°C
- BE NIKELIO – vidiniai paviršiai nėra nikeliuoti
- CW617N-4MS žalvaris – sumažintas švino ir nikelio kiekis

Kodas	DN	A	d [mm]	B [mm]	C [mm]	D [mm]	E [mm]	F [mm]	Kvs [m ³ /h]	Individuali pakuotė	Kolektyvinė pakuotė
KFPO1	15	G1/2	15	54	12	96	48,5	68,5	7,51	6	48
KFPO2	20	G3/4	20	60	12,5	101,5	55	74,5	15,48	6	36
KFPO3	25	G1	25	70,5	14,5	116,5	65,5	80,5	22,65	4	24
KFPO4	32	G1 1/4	32	83	15,5	116,5	70,5	90,5	45,08	6	24
KFPO5	40	G1 1/2	40	93,5	16	126,5	74	98,5	58,40	2	12
KFPO6	50	G2	50	107,5	17,5	151,5	90,5	109,5	105,99	1	6