

KDY

Kanavaan sijoitettava suutinhajotin



LYHYESTI

- Helposti asennettava
- Oma malli pyöreälle ja suorakaidekanavalle
- Varustettu siepparilla
- Portaattomasti muunneltava hajotuskuvio
- Valmistetaan myös galvanoituna mallina
- Eri väri vaihtoehtoja

KDY	ILMAVIRTA - ÄÄNITASO					
	25 dB(A)		30 dB(A)		35 dB(A)	
Koko	l/s	m ³ /h	l/s	m ³ /h	l/s	m ³ /h
2-7	18	65	23	83	27	97
2-9	24	86	29	104	35	126
2-14	37	133	45	162	54	194
2-18	47	169	58	209	70	252
3-14	55	198	68	245	81	292
3-18	70	252	88	317	105	378
4-14	70	252	88	317	105	378
4-18	95	342	115	414	140	504

Tiedot laite sijoitettuna kanavaan.

Tekniset ominaisuudet

Rakenne

Suorakaiteenmuotoinen suutinhajotin KDY asennetaan suoraan pyöreään tai suorakaidekanavaan. Hajottimen etulevyssä on suuri määrä aerodynaamisesti muotoiltuja suuttimia ja sen takana sieppari, joka saa aikaan tasaisen tuloilmavirtauksen koko laitteen läpi. Laitteeseen on saatavana kaksi, kolme tai neljä suutinriiviä.

Materiaali ja pintakäsittely

Laitte on valmistettu teräslevystä ja polttomaalattu Swegonin valkoisella vakiovärillä RAL 9003/NCS S 0500-N. Se on saatavana myös vaihtoehtoisissa vakioväreissä: Mattaharmaa RAL 7037, valkoalumiini RAL 9006, musta RAL 9005, harmaa alumiini RAL 9007 ja valkoinen RAL 9010.

Eritystä

Vakiokokojen lisäksi laitteita on saatavana erikoismittaisina, muulla kuin vakiosuutinmäärällä varustettuna jne. Lisäksi laitetta on saatavana täysin galvanoituuna. Lisätietoja varten ota yhteyttä Swegonin edustajaan.

Käyttö

Suuttimia voidaan kääntää 360°, mikä mahdollistaa ääretömän määrän hajotusvaihtoehtoja vaaka- tai pystysuoraan, ilmavirran, äänitason tai painehäviön muuttumatta.

HUOM! Ilmoita aina minkä kokoiseen kanavaan laite on tarkoitus asentaa. (Ks. erittely viimeiseltä sivulta.)

Asennus

Kanava-aukko tehdään aukontekomittojen mukaan. Laitte sijoitetaan aukkoon ja ruuvataan kiinni kanavaan. Kuva 1.

Säätö

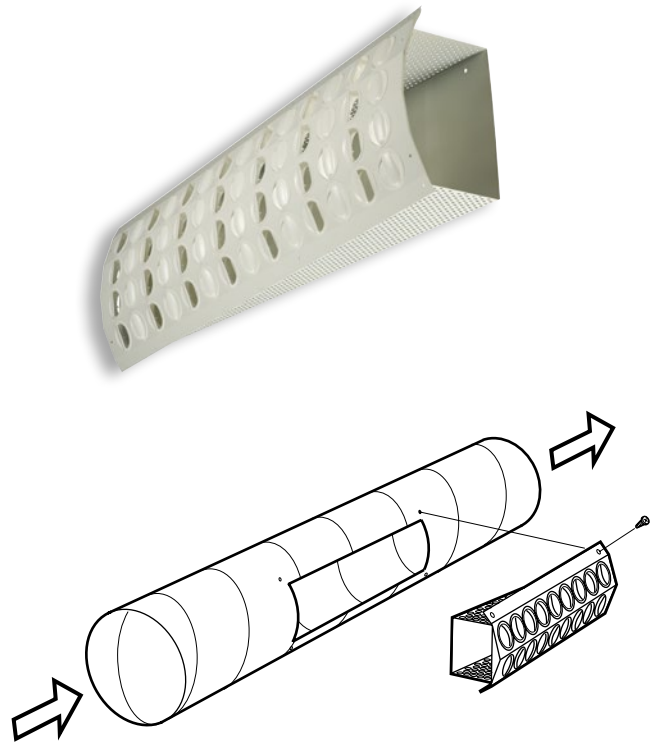
Säätöä ja mittausta varten suositellaan kanavaan asennettavaksi säätöpelti ensimmäisen laitteen eteen.

Huolto

Hajotin puhdistetaan tarvittaessa haalealla vedellä, johon on lisätty astianpesuainetta.

Ympäristö

Materiaaliselostus voidaan noutaa kotisivuiltamme internetistä.



Kuva 1. Asennus.

Taulukko 1. Suurin määrä laitteita haarakanavassa.

Tasaisen laitejakautuman aikaansaamiseksi haarakanavaan, rajoitetaan samanlaisten laitteiden lukumäärä kanavan mittaia kohti taulukon 1 mukaisesti.

Laitteen koko	Samanlaisia laitteita	Vaadittava kanavan mitta
2-7	8	250
	9	315
	10	400
2-9	6	250
	8	315
	10	400
2-14	4	250
	7	315
	10	400
2-18	3	250
	5	315
	10	400
3-14	4	315
	8	400
	10	500
3-18	3	315
	6	400
	10	500
4-14	5	400
	9	500
	10	630
4-18	4	400
	7	500
	10	630

Tekniset tiedot

- Äänitiedot dB(A) on ilmoitettu huoneelle, jonka ekvivalentti absorptioala on 10 m².
- Heittopituus $l_{0,2}$ on mitattu isoteremisellä sisäänpuhaluksella.
- Suurin suositeltava alilämpötila suutinten vakioasettelulla on 10 °C.
- Suurin suositeltava ilmannoisuus ennen ensimmäistä laitetta haarakanavassa on 5 m/s.
- Ilmavirran leviämisen, oleskelutilan ilmannoisuuksien tai muunkokoisten huoneiden äänitason laskemiseen voidaan käyttää laskentaohjelmaamme, joka löytyy osoitteesta www.swegon.fi.

Äänitiedot - KDY - Tuloilma

Äänentehotaso L_w (dB)

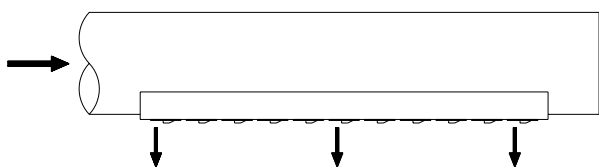
Taulukko K_{OK}

Koko KDYa	Keskitajuus (oktaavikaista) Hz							
	63	125	250	500	1000	2000	4000	8000
2-7	12	15	9	0	-8	-20	-29	-31
2-9	12	15	9	0	-8	-20	-29	-31
2-14	12	15	9	0	-8	-20	-29	-31
2-18	12	15	9	0	-8	-20	-29	-31
3-14	12	15	9	0	-8	-20	-29	-31
3-18	12	15	9	0	-8	-20	-29	-31
4-14	12	15	9	0	-8	-20	-29	-31
4-18	12	15	9	0	-8	-20	-29	-31
Ero ±	2	2	2	2	2	2	2	2

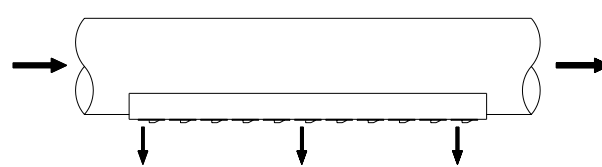
Äänenvaimennus ΔL (dB)

Taulukko ΔL

Koko KDYa	Keskitajuus (oktaavikaista) Hz							
	63	125	250	500	1000	2000	4000	8000
2-7	15	10	5	1	1	0	0	0
2-9	15	9	5	2	1	1	0	0
2-14	13	8	3	1	0	0	0	0
2-18	12	7	3	1	0	0	0	0
3-14	12	7	3	1	0	0	0	0
3-18	11	6	2	1	0	0	0	0
4-14	11	6	2	1	0	0	0	0
4-18	9	5	2	0	0	0	0	0
Ero ±	2	2	2	2	2	2	2	2



Kuva 2. Asennusvaihtoehto, ei ohivirtausta.

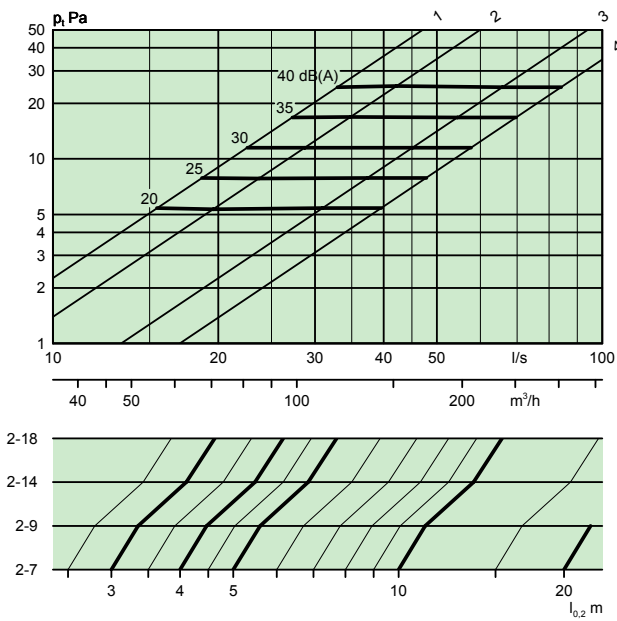


Kuva 3. Asennusvaihtoehto, ohivirtaus.

**Mitoituskäyrästä - KDY - Tuloilma
Ilmavirta - Painehäviö - Äänitaso**

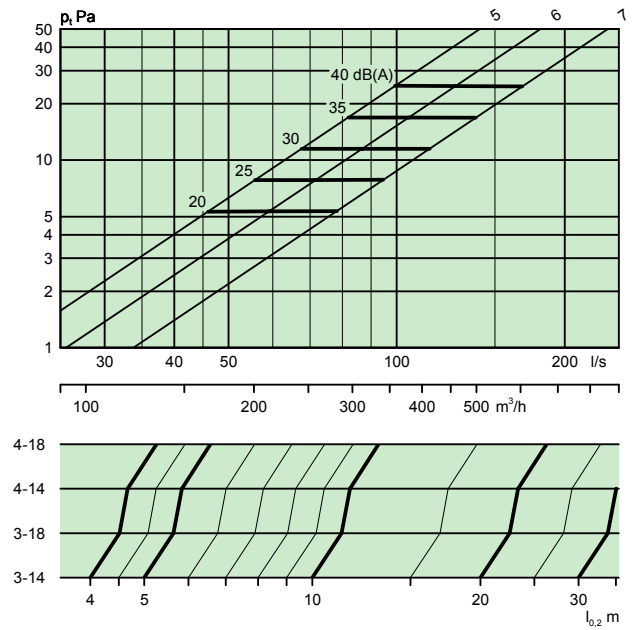
- Käyrästä ei saa käyttää säätöön.
- dB(A)-arvo on ilmoitettu normaalivaimennetulle huoneelle (4 dB:n huonevaimennus).
- dB(C)-arvo on normaalisti 6 - 9 dB suurempi kuin dB(A)-arvo.
- Vaihtoehtoisessa suutinasattelussa, leveä suutinkuvio (ks. kuva 5 suutinasettelut), l0,2 lyhenee noin 40 %.

KDYa C ja R, 2 suutinrivinä. Ohivirtaus



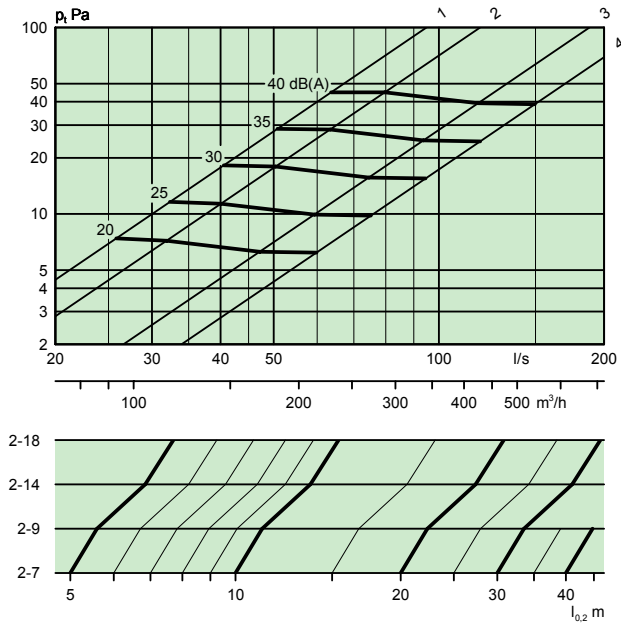
Kokomerkinnot:
 1 = Koko 2-7
 2 = Koko 2-9
 3 = Koko 2-14
 4 = Koko 2-18

KDYa C ja R, 3 tai 4 suutinrivinä. Ohivirtaus



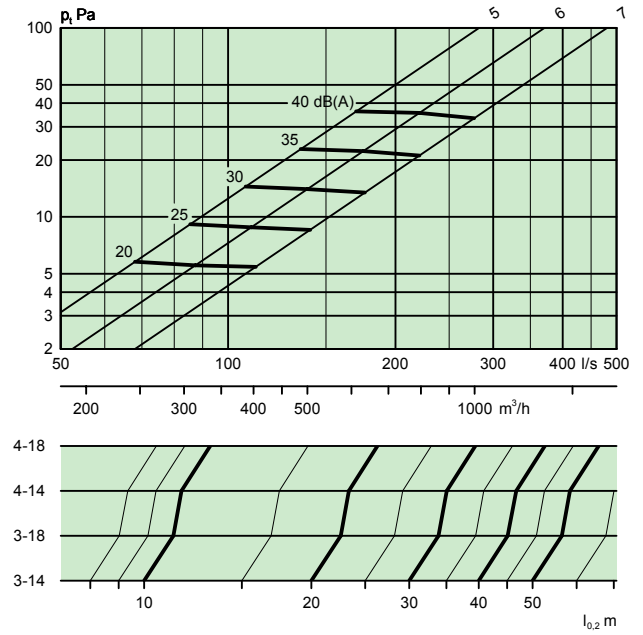
Kokomerkinnot:
 5 = Koko 3-14
 6 = Koko 3-18 ja 4-14
 7 = Koko 4-18

KDYa C ja R, 2 suutinrivää. Ei ohivirtausta



Kokomerkinntät:
 1 = Koko 2-7
 2 = Koko 2-9
 3 = Koko 2-14
 4 = Koko 2-18

KDYa C ja R, 3 tai 4 suutinrivää. Ei ohivirtausta



Kokomerkinntät:
 5 = Koko 3-14
 6 = Koko 3-18 ja 4-14
 7 = Koko 4-18

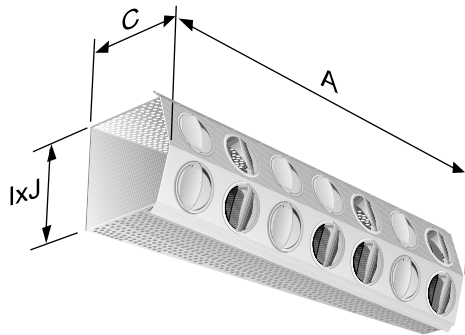
Mitat ja painot

KDYa-C

Koko	A	C	I x J	Suutin- määrä	Paino, kg
2-7	550	126	132 x 510	14	2.0
2-9	690	150	132 x 650	18	2.4
2-14	1040	170	132 x 1000	28	3.1
2-18	1320	205	132 x 1280	36	3.7
3-14	1040	175	197 x 1000	42	3.9
3-18	1320	210	197 x 1280	54	5.0
4-14	1040	195	262 x 1000	56	4.9
4-18	1320	230	262 x 1280	72	6.7

Aukontekomitta = I x J

Sopii viimeisellä sivulla erittelyosassa ilmoitettuihin kanavamittoihin.

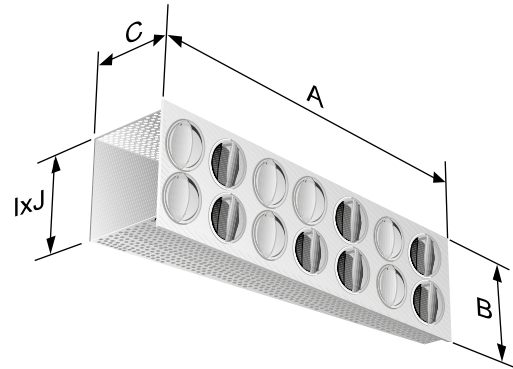


Kuva 4. KDYa-C.

KDYa-R

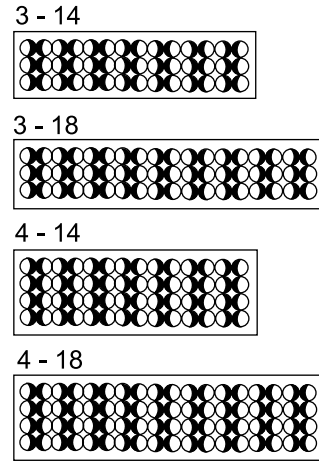
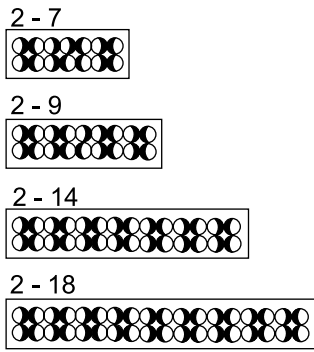
Koko	A	B	C	I x J	Suutin- määrä	Paino, kg
2-7	540	178	95	132 x 510	14	2.0
2-9	680	178	113	132 x 650	18	2.4
2-14	1030	178	160	132 x 1000	28	3.1
2-18	1310	178	190	132 x 1280	36	3.7
3-14	1030	243	160	197 x 1000	42	3.9
3-18	1310	243	190	197 x 1280	54	5.0
4-14	1030	307	160	262 x 1000	56	4.9
4-18	1310	307	190	262 x 1280	72	6.7

Aukontekomitta = I x J

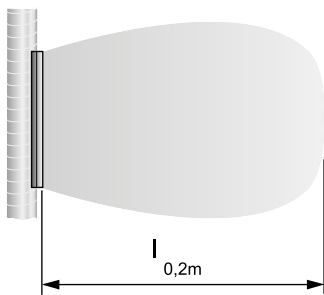
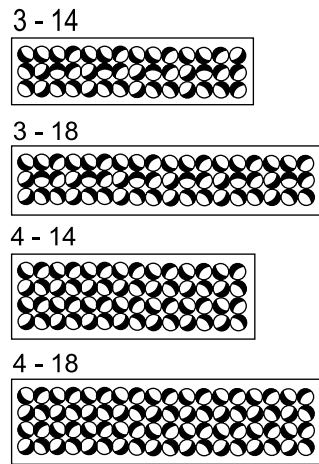
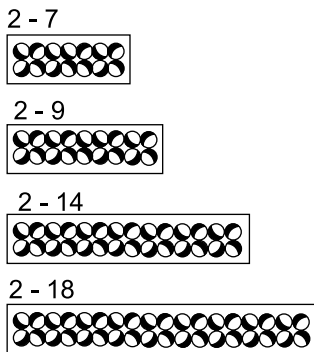


Kuva 5. KDYa-R.

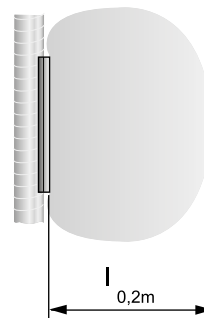
Suutinkuvio KDY Vakio



Suutinkuvio KDY leveä hajotuskuvio



Kuva 6. Heittopituus, vakio suutinkuvio.



Kuva 7. Heittopituus, leveä hajotuskuvio.

Erittely

Tuote

Kanavaan asennettava suutinhajotin KDYa -a -b -cc -ddd

Sopiva kanavatyyppi:
C Pyöreä
R Suorakaide

Suuttimia leveysuunnassa:

Suuttimia korkeusuunnassa:

Kanavan mitat, mm
(ks. alla)

Vakiomallit
Muunnos C

Koko	2-7-250	3-14-315
	2-7-315	3-14-400
	2-7-400	3-14-500
	2-9-250	3-18-315
	2-9-315	3-18-400
	2-9-400	3-18-500
	2-14-250	4-14-400
	2-14-315	4-14-500
	2-14-400	4-14-630
	2-18-250	4-18-400
	2-18-315	4-18-500
	2-18-400	4-18-630

Vakiomallit
Muunnos R

Minimikorkeus kanavapuolella

Koko	2-7	200 mm
	2-9	200 mm
	2-14	200 mm
	2-18	200 mm
	3-14	250 mm
	3-18	250 mm
	4.14	350 mm
	4-18	350 mm

Laitekuvaus

Swegonin suorakaiteenmuotoinen, pyöreään tai suorakaiteenmuotoiseen kanavaan sijoitettava suutinhajotin KDYa seuraavin ominaisuuksin:

- Portaattomasti muunneltava hajotuskuvio
- Yksilöllisesti säädettävät kierrätettävästä ABS-muovista valmistetut suuttimet (55 mm)
- Kiinteä sieppari
- Polttomaalattu valkoiseksi

Koko: KDYa a - b - cc - ddd xx kpl