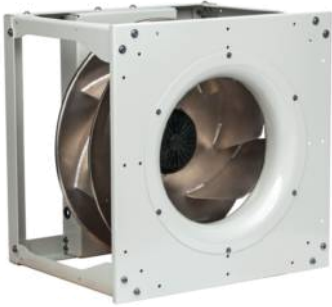


K3G630-AS05-01

EC-Radiaalimoduuli - RadiPac

taakse taipuva, yhdeltä puolelta imevä
kuutiorakenteella



ebm-papst Mulfingen GmbH & Co. KG

Bachmühle 2 · D-74673 Mulfingen

Phone +49 7938 81-0

Fax +49 7938 81-110

info1@de.ebmpapst.com

www.ebmpapst.com

kommandiittiyhtiö · toimipaikka Mulfingen
Käräjäoikeus Stuttgart · HRA 590344

täydentävä Elektrobau Mulfingen GmbH · toimipaikka Mulfingen
Käräjäoikeus Stuttgart · HRB 590142



Nimellistiedot

Tyyppi	K3G630-AS05-01	
Moottori	M3G200-QA	
Vaihe		3~
Nimellisjännite	VAC	400
Nimellisjännite-alue	VAC	380 .. 480
Taajuus	Hz	50/60
Tietojenmäärittystapa		mk
Kierrosluku	min ⁻¹	1850
Tehonotto	W	11000
Virranotto	A	17
Min. ympäristölämpötila	°C	-25
Maks. ympäristölämpötila	°C	40

mk = Maks. kuormitus · mh = Maks. hyötysuhde · vp = Vapaasti puhaltava · aa = Asiakkaan asetus · al = Asiakkaan laite
Oikeus muutoksiin pidätetään

ErP-direktiivin mukaiset tiedot

		Nykyarvo	Asetus 2015
01 kokonaishyötysuhde η_{es}	%	63,2	62
02 Asennuskategoria		A	
03 Tehokkuuskategoria		Staatinen	
04 Tehokkuusluokka N		62,7	62
05 Kierroslukusäätö		Kyllä	

Tietojen määrittäminen optimaalisissa toimintapisteissä.
ErP-tiedot määritetty moottori-siipipyörä-yhdistelmällä standardoidussa mittausjärjestelmässä.

09 Tehonotto P_{ed}	kW	11,07
09 Tilavuusvirta q_v	m ³ /h	16720
09 Paineen lisäys p_{fs}	Pa	1447
10 Kierrosluku n	min ⁻¹	1840
11 ominaissuhde*		1,02

* ominaissuhde = $1 + p_{fs} / 100\,000\text{ Pa}$

LU-142781



Tekninen kuvaus

Massa	151 kg
Koko	630 mm
Roottorin pinta	Maalattu mustaksi
Elektroniikkakotelon materiaali	Alumiinipanevalu, maalattu mustaksi
Siipipyörän materiaali	Alumiinipelti
Tulosuuttimen materiaali	Teräslevy, sinkitty ja päällystetty vaaleanharmaalla muovilla (RAL 7035)
Tukirakenteen materiaali	Teräslevy, sinkitty ja päällystetty vaaleanharmaalla muovilla (RAL 7035)
Siipien lukumäärä	7
Pyörimissuunta	Oikealle roottoriin päin katsottaessa
Suojausluokitus	IP 54
Eristysluokka	"F"
Kosteus- (F) / ympäristösuojaluokka (H)	F4-1
Ympäristön lämpötila (ohjearvo)	Satunnainen käynnistys ympäristön lämpötilassa -40°C ... -25°C on sallittua. Jatkuvaan käyttöön alle -25 °C:een lämpötilassa (esim. kylmäsovellukset) suosittelemme erityisillä kylmälaakereilla varustettua puhallinmallia.
Sallittu ympäristön lämpötila Maks. moottori (kuljetus/ varastointi)	+80 °C
Sallittu ympäristön lämpötila Min. moottori (kuljetus/varastointi)	-40 °C
Asennusasento	Akseli vaakasuoraan (vain lattiakiinnitys) tai roottori alas, roottori ylös pyynnöstä
Kondenssivesireiät	Roottoripuolella
Käyttötapa	S1
Moottorin laakerointi	Kuulalaakeri
Tekninen varustus	-Lähtö 10 VDC, maks. 10 mA -Lähtö 20 VDC, maks. 50 mA -Ulostulo orjalle 0-10 V -Käyttö- ja häiriöilmoitus -Tulo anturille 0-10 V tai 4-20 mA -Ulkoisen 24 V tulo (parametrointi) -Ulkoisen vapautustulo -Vikailmoitusrele -Integroitu PID-säädin -Moottorin virran rajoitus -PFC, passiivinen -RS485 MODBUS-RTU -Pehmeä käynnistys -Ohjaustulo 0-10 VDC / PWM -Ohjausliitäntä turvallisesti verkosta erotetulla SELV-potentiaalilla -Elektroniikan / moottorin ylikuumentumissuoja -Alijännite-/vaihehäiriötunnistus
EMC-häiriösieto	EN-61000-6-2 mukaan (teollisuus)
EMC - häiriöemissio	EN-61000-6-4 mukaan (teollisuus)
Kosketusvirta IEC 60990 mukaan (mittauskytkentä IEC 60990 kuva 4, TN-järjestelmä)	<= 3,5 mA
Sähköliitäntä	KytKentärasialla
Moottorisuoja	Vääränapaisuuden ja lukkiutumisen esto
Suojaluokka	I (jos asiakas kytkee suojamaadoituksen)

K3G630-AS05-01

EC-Radiaalimoduuli - RadiPac

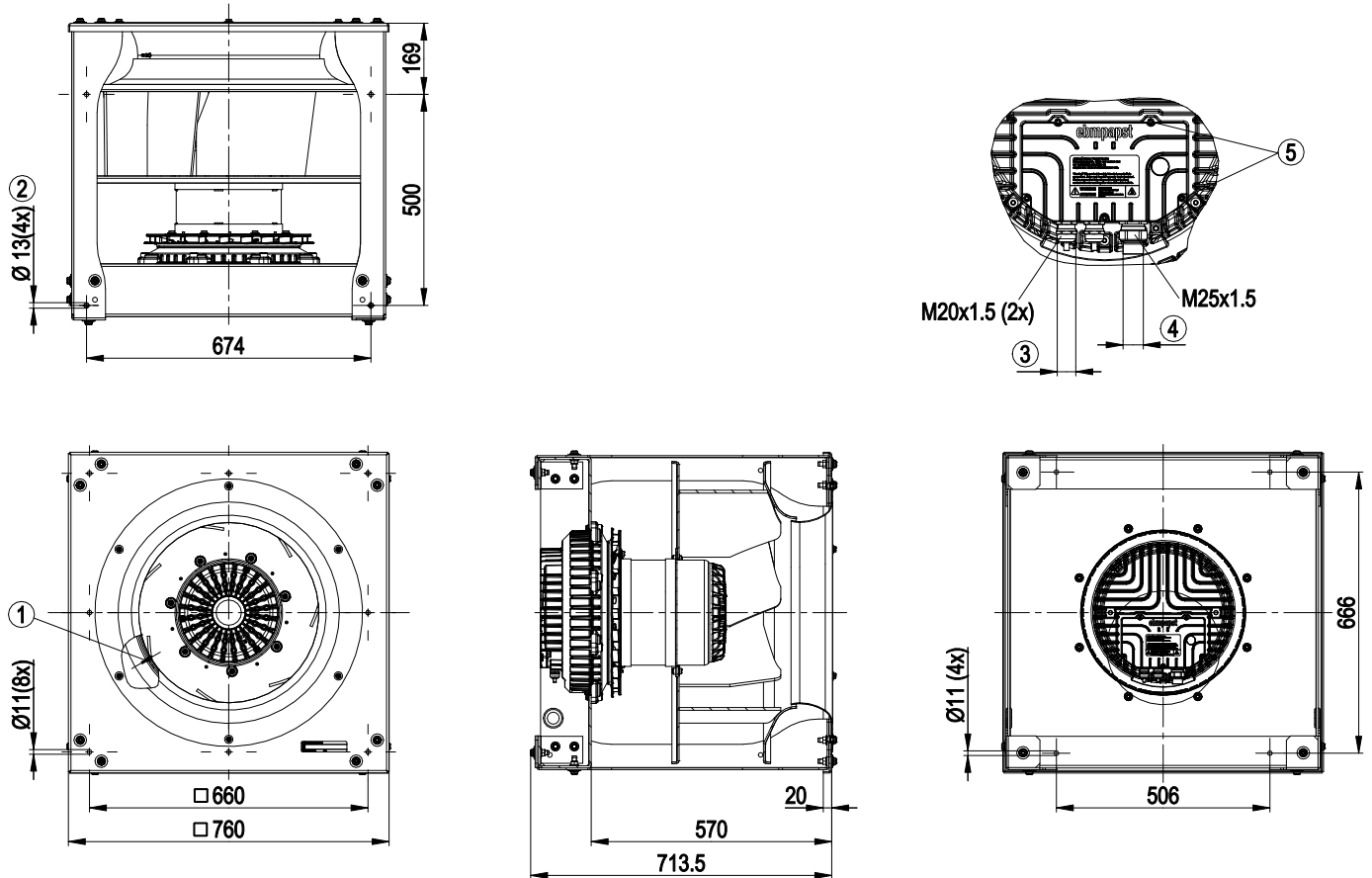
taakse taipuva, yhdeltä puolelta imevä
kuutiorakenteella

Norminmukaisuus	EN 61800-5-1
Hyväksyntä	UL 1004-7 + 60730; C22.2 Nro 77 + CAN/CSA-E60730-1; EAC



taakse taipuva, yhdeltä puolelta imevä
kuutiorakenteella

Piirros tuotteesta



1	Imukartio mittayhteellä (k-arvo: 438)
2	Ruuvausasento värähteleville osille
3	Kaapelin halkaisija min. 5 mm, maks. 13 mm, kiristysmomentti $6 \pm 0,9$ Nm
4	Kaapelin halkaisija min. 16 mm, maks. 20,5 mm, kiristysmomentti $6 \pm 0,9$ Nm
5	Kiristysmomentti $3,5 \pm 0,5$ Nm

KytKentäkaavio

1	RSA	Din 2	8
2	RSB	Din 3	9
3	GND	GND	10
4	Ain 1 U	Ain 2 U	11
5	+ 10 V	+ 20 V	12
6	Ain 1 I	Ain 2 I	13
7	Din 1	Aout	14

KL 3

1	NO
2	COM
3	NC

KL 2

1	L1
2	L2
3	L3
	PE

KL 1 PE

Nro	Liitanta	Nimitys	Tehtävä
KL 1	1	L1	Verkkoliitanta, syöttöjännite 3~380-480 VAC; 50/60 Hz
KL 1	2	L2	Verkkoliitanta, syöttöjännite 3~380-480 VAC; 50/60 Hz
KL 1	3	L3	Verkkoliitanta, syöttöjännite 3~380-480 VAC; 50/60 Hz
PE		PE	Maaliitanta, PE-liitanta
KL 2	1	NO	Tilarele, potentiaalivapaa tilanilmoituskytkin; sulkija virhetilanteessa
KL2	2	COM	Tilarele; potentiaalivapaa tilanilmoituskytkin; vaihtokosketin; yhteinen liitanta; koskettimen kuormitettavuus 250 VAC / maks. 2 A (AC1) / min. 10 mA
KL2	3	NC	Tilarele, potentiaalivapaa tilanilmoituskytkin; avautuu virhetilanteessa
KL 3	1	RSA	Väyläliitanta RS485; RSA; MODBUS RTU
KL 3	2	RSB	Väyläliitanta RS485; RSB; MODBUS RTU
KL 3	3 / 10	GND	Ohjaukseen liittyvän nollataso
KL 3	4	Ain1 U	Analoginen sisääntulo 1 (asetusarvo); 0 - 10 V; Ri= 100 kΩ; ominaiskäyrä parametroitavissa; käytettävissä yksinomaan vaihtoehtona sisääntulolle Ain1 I
KL 3	5	+ 10 V	Kiinteä jänniteulostulo 10 VDC; + 10 V +/-3 %; maks. 10 mA, jatkuva oikosulkusieto; syöttöjännite ulk. laitteelle (esim. potentiometreille)
KL 3	6	Ain1 I	Analoginen sisääntulo 1 (asetusarvo); 4 - 20 mA; Ri = 100 Ω; ominaiskäyrä parametroitavissa; käytettävissä yksinomaan vaihtoehtona sisääntulolle Ain1 U
KL 3	7	Din1	Digitaalinen sisääntulo 1: Elektronian vapautus; vapautus: Nasta auki tai asetettu jännite 5...50 VDC; lukitus: Silta GND:hen tai asetettu jännite < 1 VDC; nollaustoiminto: Ohjelmiston nollauksen käynnistys tasonvaihdolla <1 V
KL 3	8	Din2	Digitaalinen sisääntulo 2: Parametrilauseen vaihto 1/2; EEPROM-asetuksen jälkeen voidaan valita voimassa oleva/käytettävä parametrilause BUS-väylän mukaan tai DIN2-digitaalisisääntulon mukaan. Parametrilause 1: Nasta auki tai asetettu jännite 5...50 VDC; lukitus; Parametrilause 2: Silta GND:hen tai asetettu jännite < 1 VDC
KL 3	9	Din3	Digitaalinen sisääntulo 3: Integroidun säätimen vaikutussuunta; EEPROM-asetuksen jälkeen integroidun säätimen vaikutussuunta voidaan valita BUS-väylän mukaan tai digitaalisisääntulon mukaan normaalisti/ käänteisesti; normaali: Nasta auki tai asetettu jännite 5...50 VDC; käänteinen: Silta GND:hen tai asetettu jännite < 1 VDC
KL 3	11	Ain2 U	Analoginen sisääntulo 2 (oloarvo); 0 - 10 V; Ri = 100 kΩ; ominaiskäyrä parametroitavissa; käytettävissä yksinomaan vaihtoehtona sisääntulolle Ain2 I
KL 3	12	+ 20 V	Kiinteä jänniteulostulo 20 VDC; + 20 V +/-10 %; maks. 50 mA, jatkuva oikosulkusieto; syöttöjännite ulk. laitteelle (esim. antureille)
KL 3	13	Ain2 I	Analoginen sisääntulo 2; oloarvo: 4 - 20 mA; Ri = 100 Ω; ominaiskäyrä parametroitavissa; käytettävissä yksinomaan vaihtoehtona sisääntulolle Ain2 U

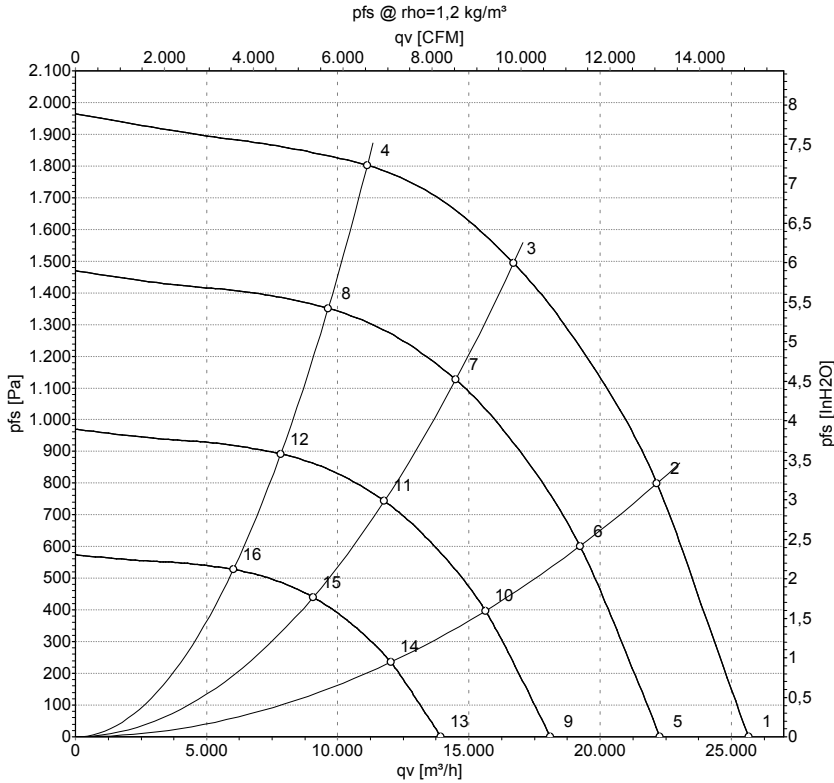
EC-Radiaalimoduuli - RadiPac

taakse taipuva, yhdeltä puolelta imevä
kuutiorakenteella

Nro	Liitäntä	Nimitys	Tehtävä
KL 3	14	Aout	Analoginen ulostulo 0 - 10 V; maks. 5 mA; moottorin ohjaustason/pyörimisnopeuden tulostus Ominaiskäyrä parametroitavissa.



Ominaiskäyrät: Ilmansiirtoteho 50 Hz



Mittaus: LU-142781

Ilmateho mitattu ISO 5801 asennusluokan A mukaan. Kysy ebm-papstilta tarkasta mittausjärjestelmästä. Imun puoleinen melutaso: LwA ISO 13347 mukaan / LpA mitattuna 1 metrin etäisyydellä tuulettimen akselista. Tiedot ovat voimassa vain annetuissa mittausolosuhteissa ja riippuvat asennuksesta. Ominaisarvot tarkastettava valmiissa asennuksessa

Mittausarvot

	U	f	n	P _{ed}	I	LpA _{in}	LwA _{in}	LwA _{out}	qv	P _{fs}
	V	Hz	min ⁻¹	W	A	dB(A)	dB(A)	dB(A)	m ³ /h	Pa
1	400	50	1850	7459	11,55	93	101	107	25660	0
2	400	50	1850	10040	15,39	88	96	100	22170	800
3	400	50	1850	11000	17,00	83	91	96	16700	1500
4	400	50	1850	9894	15,15	85	92	98	11130	1800
5	400	50	1600	4888	7,57	90	98	103	22290	0
6	400	50	1600	6537	10,02	85	93	97	19235	616
7	400	50	1600	7253	11,11	80	88	93	14495	1138
8	400	50	1600	6418	9,83	81	88	94	9635	1352
9	400	50	1300	2622	4,06	84	93	98	18110	0
10	400	50	1300	3506	5,37	79	87	92	15625	406
11	400	50	1300	3890	5,96	75	82	88	11780	752
12	400	50	1300	3442	5,27	76	83	89	7830	893
13	400	50	1000	1193	1,85	78	86	91	13930	0
14	400	50	1000	1596	2,45	73	81	85	12020	240
15	400	50	1000	1771	2,71	68	76	81	9060	445
16	400	50	1000	1567	2,40	69	77	82	6020	528

U = Syöttöjännite · f = Taajuuus · n = Kierrosluku · P_{ed} = Tehonotto · I = Virranotto · LpA_{in} = Äänenpainetaso Imupuolella · LwA_{in} = Ääniteho-taso Imupuolella · LwA_{out} = Ääniteho-taso paineenpuoleinen
qv = Tilavuusvirta · p_{fs} = Paineen lisäys