

taakse taipuva, yhdeltä puolelta imevä  
kannattimella

**ebm-papst Mulfingen GmbH & Co. KG**

Bachmühle 2 · D-74673 Mulfingen

Phone +49 7938 81-0

Fax +49 7938 81-110

info1@de.ebmpapst.com

www.ebmpapst.com

kommandiittiyhtiö · toimipaikka Mulfingen  
Käräjäoikeus Stuttgart · HRA 590344täydentävä Elektrobau Mulfingen GmbH · toimipaikka Mulfingen  
Käräjäoikeus Stuttgart · HRB 590142**Nimellistiedot**

<b>Tyyppi</b>	<b>K3G500-AP25-01</b>	
<b>Moottori</b>	<b>M3G150-FF</b>	
Vaihe		3~
Nimellisjännite	VAC	400
Nimellisjännite-alue	VAC	380 .. 480
Taajuus	Hz	50/60
Tietojenmäärittystapa		mk
Kierrosluku	min <sup>-1</sup>	1780
Tehonotto	W	2825
Virranotto	A	4,3
Min. ympäristölämpötila	°C	-25
Maks. ympäristölämpötila	°C	60

mk = Maks. kuormitus · mh = Maks. hyötysuhde · vp = Vapaasti puhaltava · aa = Asiakkaan asetus · al = Asiakkaan laite  
Oikeus muutoksiin pidätetään

**ErP-direktiivin mukaiset tiedot**

Asennuskategoria	A
Tehokkuuskategoria	Staattinen
Kierroslukusäättö	Kyllä
ominaissuhde*	1,01

\* ominaissuhde =  $1 + p_g / 100\,000\text{ Pa}$

		Nykyarvo	Asetus 2013	Asetus 2015
kokonaishyötysuhde $\eta_{es}$	%	66,5	52,3	56,3
Tehokkuusluokka N		72,2	58	62
Tehonotto $P_{ed}$	kW	2,86		
Tilavuusvirta $q_v$	m <sup>3</sup> /h	8140		
Paineen lisäys $p_{fs}$	Pa	799		
Kierrosluku n	min <sup>-1</sup>	1790		

Tietojen määrittäminen optimaalisessa toimintapisteessä.  
ErP-tiedot määritetty moottori-siipipyörä-yhdistelmällä standardoidussa mittausjärjestelmässä.

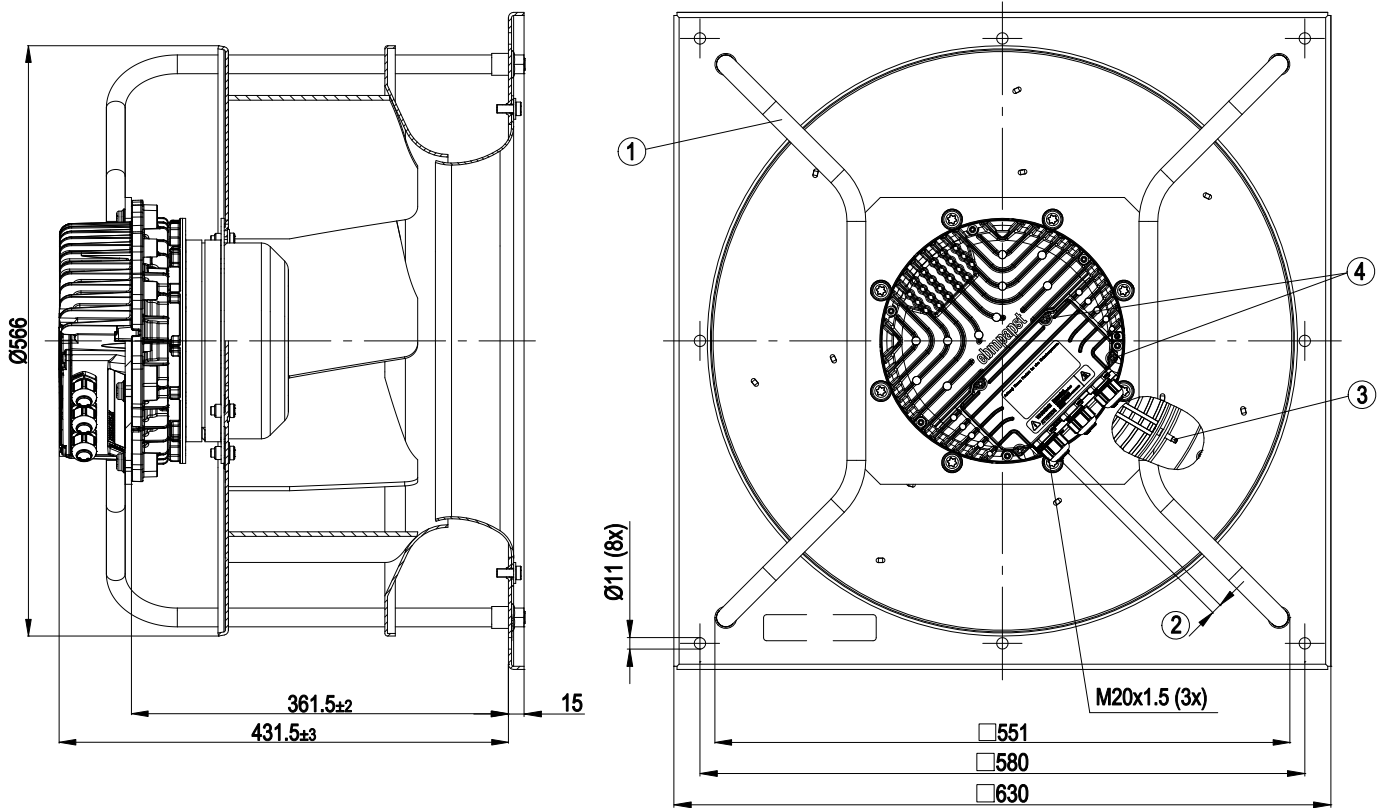
LU-128476



## Tekninen kuvaus

Massa	40 kg
Koko	500 mm
Roottorin pinta	Maalattu mustaksi
Elektroniikkakotelon materiaali	Alumiinipainevalu
Siipipyörän materiaali	Alumiinipelti
Kannatinlevyn materiaali	Teräspelti, kuumasinkitty
Kannattimen materiaali	Teräs, pinnoitettu mustaksi
Tulosuuttimen materiaali	Teräspelti, kuumasinkitty
Siipien lukumäärä	7
Pyörimissuunta	Oikealle roottoriin päin katsottaessa
Suojausluokitus	IP 54
Eristysluokka	"F"
Kosteussuojaluokka	F4-1
Sallittu ympäristön lämpötila Maks. moottori (kuljetus/varastointi)	+80 °C
Sallittu ympäristön lämpötila Min. moottori (kuljetus/varastointi)	-40 °C
Asennusasento	Katso tuotemerkintä
Kondenssivesireiät	Roottoripuolella
Käyttötapa	S1
Moottorin laakerointi	Kuulalaakeri
Tekninen varustus	<ul style="list-style-type: none"> <li>-Ulkoinen 24 V tulo (parametrointi)</li> <li>-RS485 MODBUS-RTU</li> <li>-PFC, passiivinen</li> <li>-Ohjaustulo 0-10 VDC / PWM</li> <li>-Elektroniikan / moottorin ylikuumentumissuoja</li> <li>-Vikailmoitusrele</li> <li>-Integroitu PID-säädin</li> <li>-Tulo anturille 0-10 V tai 4-20 mA</li> <li>-Ulostulo orjalle 0-10 V</li> <li>-Moottorin virran rajoitus</li> <li>-Pehmeä käynnistys</li> <li>-Alijännite-/vaihehäiriötunnistus</li> <li>-Lähtö 10 VDC, maks. 10 mA</li> <li>-Lähtö 20 VDC, maks. 50 mA</li> </ul>
EMC-häiriönsieto	EN-61000-6-2 mukaan (teollisuus)
EMC - häiriöemissio	EN-61000-6-3 mukaan (asuintilat)
Kosketusvirta IEC 60990 mukaan (mittauskytkentä IEC 60990 kuva 4, TN-järjestelmä)	<= 3,5 mA
Sähköliitäntä	Kytkenärasialla
Moottorisuoja	Vääränapaisuuden ja lukkiutumisen esto
Suojaluokka	I (jos asiakas kytkee suojamaadoituksen)
Norminmukaisuus	EN 61800-5-1; CE
Hyväksyntä	UL 1004-7 + 60730; C22.2 Nro 77 + CAN/CSA-E60730-1; EAC

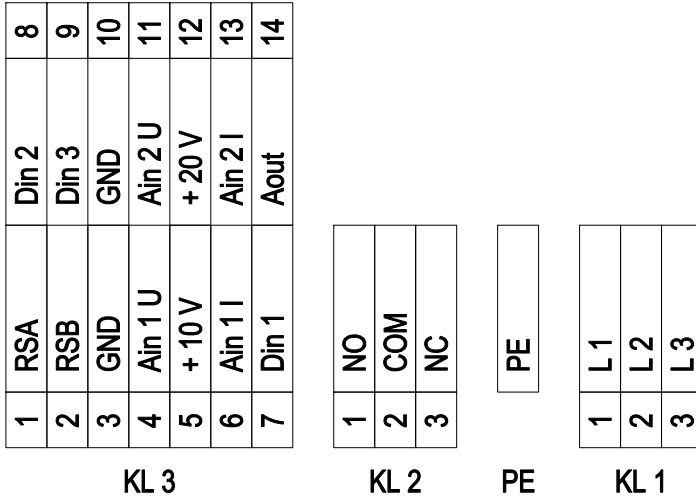
## Piirros tuotteesta



1	Asennusasento: Akseli vaakasuoraan (asenna tukitangot vain pystysuoraan kuvan mukaisesti!) tai roottori alapuolelle; roottori yläpuolelle pyynnöstä
2	Kaapelin halkaisija min. 4 mm, maks. 10 mm; kiristysmomentti 4±0,6 Nm
3	Imukartio paine-eron tasausventtiilillä (k-arvo: 281)
4	Kiristysmomentti 3,5±0,5 Nm

taakse taipuva, yhdeltä puolelta imevä  
kannattimella

## KytKentäkaavio

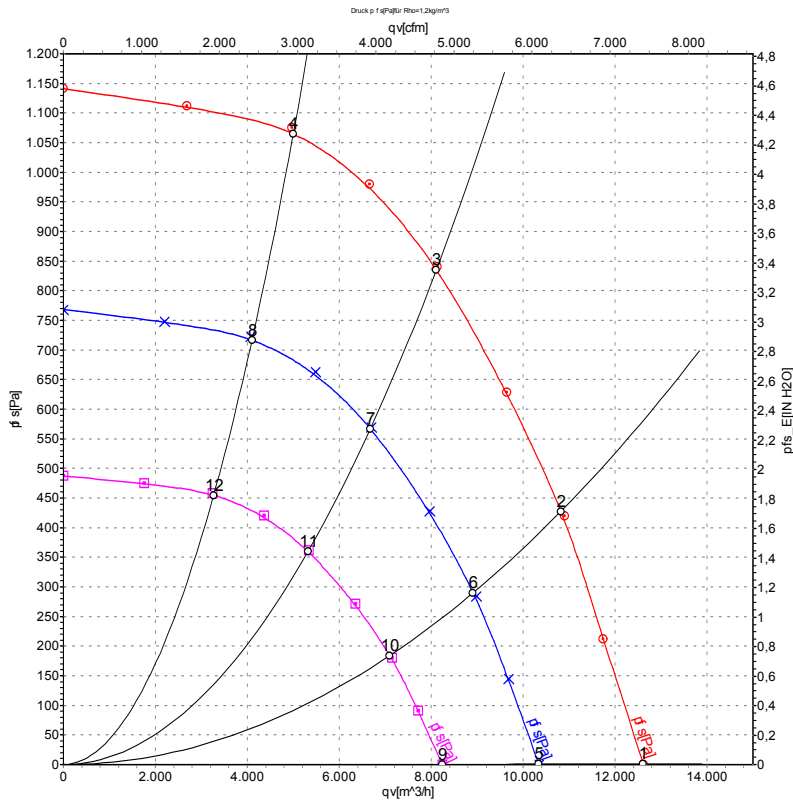


Nro	Liitännä	Nimitys	Tehtävä
KL 1	1	L1	Verkkoliitännä, syöttöjännite 3~380-480 VAC; 50/60 Hz
KL 1	2	L2	Verkkoliitännä, syöttöjännite 3~380-480 VAC; 50/60 Hz
KL 1	3	L3	Verkkoliitännä, syöttöjännite 3~380-480 VAC; 50/60 Hz
PE		PE	Maadoitusliitännä, PE-liitännä
KL 2	1	NO	Tilarele, potentiaaliton tilanilmoituskytkin, vikailmoitus sulkee koskettimen
KL2	2	COM	Tilarele; potentiaaliton tilanilmoituskytkin; vaihtokosketin; yhteinen liitännä; koskettimen kuormitettavuus 250 VAC / maks. 2 A (AC1) / min. 10 mA
KL2	3	NC	Tilarele, potentiaaliton tilanilmoituskytkin, aukeaa vikatilanteessa
KL 3	1	RSA	Väyläliitännä RS485, RSA, MODBUS RTU; SELV
KL 3	2	RSB	Väyläliitännä RS485, RSB, MODBUS RTU; SELV
KL 3	3 / 10	GND	Ohjausliitännän nollassa; SELV
KL 3	4	Ain1 U	Analogiasisääntulo 1, ohjearvo: 0-10 V, Ri= 100 kΩ, ominaiskäyrä parametroitavissa; käytettävissä yksinomaan vaihtoehtona sisääntulolle Ain1 I, SELV
KL 3	5	+ 10 V	Kiintoulostulojännite 10 VDC, + 10 V +/-3 %, maks. 10 mA, jatkuva oikosulkusuojaus, käyttöjännite ulk. laitteille (esim. potentiometri), SELV
KL 3	6	Ain1 I	Analogiasisääntulo 1, ohjearvo: 4-20 mA, Ri= 100 Ω, ominaiskäyrä parametroitavissa; käytettävissä yksinomaan vaihtoehtona sisääntulolle Ain1 U, SELV
KL 3	7	Din1	Digitaalinen sisääntulo 1: Elektroniikan vapautus, vapautus: Nasta auki tai asetettu jännite 5-50 VDC lukitus: Silta GND:hen tai asetettu jännite < 1 VDC nollaustoiminto: Ohjelmiston nollauksen käynnistys tasonvaihdolla <1 VDC; SELV
KL 3	8	Din2	Digitaalinen sisääntulo 2: Parametrilauseen vaihto 1/2; EEPROM-asetuksen jälkeen voidaan valita voimassa oleva tai käytettävä parametrilause BUS-väylän mukaan tai DIN2-digitaalisen sisääntulon mukaan. Parametrilause 1: Nasta auki tai asetettu jännite 5-50 VDC; lukitus Parametrilause 2: Silta GND:hen tai asetettu jännite < 1 VDC; SELV
KL 3	9	Din3	Digitaalinen sisääntulo 3: Integroidun säätimen vaikutussuunta; EEPROM-asetuksen jälkeen integroidun säätimen vaikutussuunta voidaan valita BUS-väylän mukaan tai digitaalisen sisääntulon mukaan normaalisti/käänteisesti; normaali: Nasta auki tai asetettu jännite 5-50 VDC; käänteinen: Silta GND:hen tai asetettu jännite < 1 VDC; SELV
KL 3	11	Ain2 U	Analogiasisääntulo 2, oloarvo: 0-10 V, Ri= 100 kΩ, ominaiskäyrä parametroitavissa; käytettävissä yksinomaan vaihtoehtona sisääntulolle Ain2 I, SELV
KL 3	12	+ 20 V	Kiintoulostulojännite 20 VDC; + 20 V +/-25/-10 %; maks. 50 mA, jatkuva oikosulkusieto; jännitteensyöttö ulk. laitteille (esim. antureille), SELV

taakse taipuva, yhdeltä puolelta imevä  
kannattimella

Nro	Liitäntä	Nimitys	Tehtävä
KL 3	13	Ain2 I	Analogiasisääntulo 2, oloarvo: 4-20 mA, Ri= 100 Ω, ominaiskäyrä parametroitavissa; käytettävissä yksinomaan vaihtoehtona sisääntulolle Ain2 U, SELV
KL 3	14	Aout	Analogiaulostulo 0-10 VDC; maks. 5 mA; moottorin ohjausasteen/pyörimisnopeuden tieto Ominaiskäyrä parametroitavissa; SELV

## Ominaiskäyrät: Ilmansiirtoteho 50 Hz



Mittaus: LU-128476

Ilmateho mitattu ISO 5801 asennusluokan A mukaan. Kysy ebm-papstilta tarkasta mittausjärjestelmästä. Imun puoleinen melutaso: LwA ISO 13347 mukaan / LpA mitattuna 1 metrin etäisyydellä tuulettimen akselista. Tiedot ovat voimassa vain annetuissa mittausolosuhteissa ja riippuvat asennuksesta. Ominaisarvot tarkastettava valmiissa asennuksessa

## Mittausarvot

	U	f	n	P <sub>ed</sub>	I	LpA <sub>in</sub>	LwA <sub>in</sub>	LwA <sub>out</sub>	qv	p <sub>fs</sub>
	V	Hz	min <sup>-1</sup>	W	A	dB(A)	dB(A)	dB(A)	m <sup>3</sup> /h	Pa
1	400	50	1780	1985	3,09	87	94	99	12610	0
2	400	50	1780	2530	3,90	81	89	93	10820	435
3	400	50	1780	2825	4,30	76	83	88	8110	840
4	400	50	1780	2692	4,14	78	85	90	5000	1075
5	400	50	1475	1094	1,70	83	90	95	10340	0
6	400	50	1475	1411	2,18	77	84	89	8910	294
7	400	50	1475	1602	2,47	72	79	84	6680	572
8	400	50	1475	1484	2,28	74	80	86	4100	722
9	400	50	1175	553	0,86	78	85	90	8240	0
10	400	50	1175	714	1,10	72	80	84	7100	187
11	400	50	1175	810	1,25	67	74	79	5320	363
12	400	50	1175	750	1,15	69	75	81	3265	458

U = Syöttöjännite · f = Taajuus · n = Kierrosluku · P<sub>ed</sub> = Tehonotto · I = Virranotto · LpA<sub>in</sub> = Äänenpainetaso Imupuolella · LwA<sub>in</sub> = Ääniteho-taso Imupuolella · LwA<sub>out</sub> = Ääniteho-taso paineenpuoleinen  
qv = Tilavuusvirta · p<sub>fs</sub> = Paineen lisäys

