

taakse taipuva, yhdeltä puolelta imevä
kannattimella

**ebm-papst Mulfingen GmbH & Co. KG**

Bachmühle 2 · D-74673 Mulfingen

Phone +49 7938 81-0

Fax +49 7938 81-110

info1@de.ebmpapst.com

www.ebmpapst.com

kommandiittiyhtiö · toimipaikka Mulfingen
Käräjäoikeus Stuttgart · HRA 590344täydentävä Elektrobau Mulfingen GmbH · toimipaikka Mulfingen
Käräjäoikeus Stuttgart · HRB 590142**Nimellistiedot**

| | | |
|---------------------------|-----------------------|------------|
| Tyyppi | K3G450-AY86-02 | |
| Moottori | M3G112-IA | |
| Vaihe | | 3~ |
| Nimellisjännite | VAC | 400 |
| Nimellisjännite-alue | VAC | 380 .. 480 |
| Taajuus | Hz | 50/60 |
| Tietojenmäärittystapa | | mk |
| Kierrosluku | min ⁻¹ | 1750 |
| Tehonotto | W | 1615 |
| Virranotto | A | 2,5 |
| Min. ympäristönlämpötila | °C | -25 |
| Maks. ympäristönlämpötila | °C | 50 |

mk = Maks. kuormitus · mh = Maks. hyötysuhde · vp = Vapaasti puhaltava · aa = Asiakkaan asetus · al = Asiakkaan laite
Oikeus muutoksiin pidätetään

ErP-direktiivin mukaiset tiedot

| | | Nykyarvo | Asetus 2015 |
|-----------------------------------|---|-----------|-------------|
| 01 kokonaishyötysuhde η_{es} | % | 67,6 | 53,7 |
| 02 Asennuskategoria | | A | |
| 03 Tehokkuuskategoria | | Staatinen | |
| 04 Tehokkuusluokka N | | 75,9 | 62 |
| 05 Kierroslukusäätö | | Kyllä | |

Tietojen määrittäminen optimaalisissa toimintapisteissä.
ErP-tiedot määritetty moottori-siipipyörä-yhdistelmällä standardoidussa mittausjärjestelmässä.

| | | |
|----------------------------|-------------------|------|
| 09 Tehonotto P_{ed} | kW | 1,61 |
| 09 Tilavuusvirta q_v | m ³ /h | 6100 |
| 09 Paineen lisäys p_{fs} | Pa | 602 |
| 10 Kierrosluku n | min ⁻¹ | 1735 |
| 11 ominaissuhde* | | 1,01 |

* ominaissuhde = $1 + p_{fs} / 100\,000\text{ Pa}$

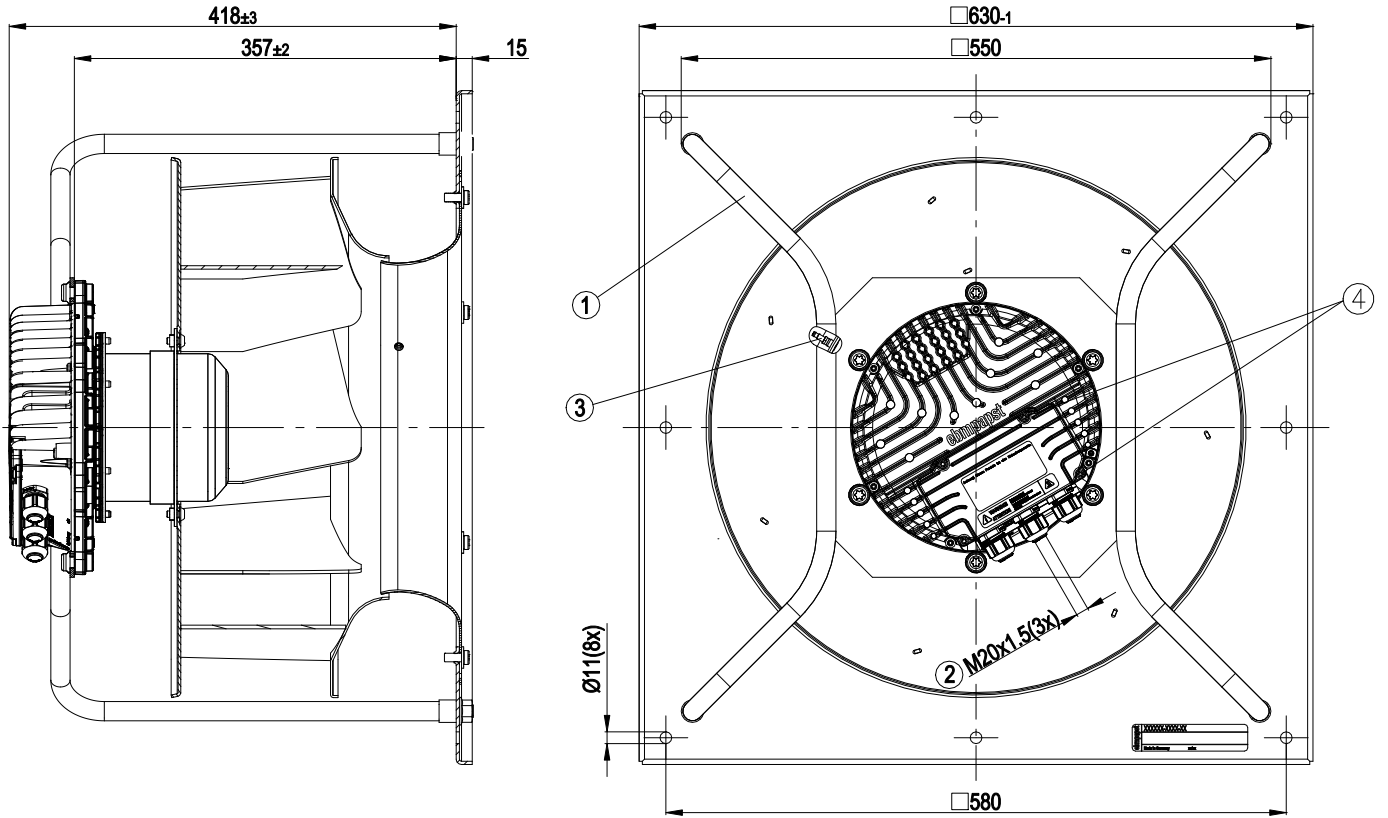
LU-116793



Tekninen kuvaus

| | |
|---|--|
| Massa | 32 kg |
| Koko | 450 mm |
| Roottorin pinta | Maalattu mustaksi |
| Elektroniikkakotelon materiaali | Alumiinipainevalu |
| Siipipyörän materiaali | Alumiinipelti |
| Kannatinlevyn materiaali | Teräspelti, sinkitty |
| Kannattimen materiaali | Teräs, maalattu mustaksi |
| Tulosuuttimen materiaali | Teräspelti, sinkitty |
| Siipien lukumäärä | 7 |
| Pyörimissuunta | Oikealle roottoriin päin katsottaessa |
| Suojausluokitus | IP 54 |
| Eristysluokka | "B" |
| Kosteus- (F) / ympäristösuojausluokka (H) | F4-1 |
| Sallittu ympäristön lämpötila Maks. moottori (kuljetus/ varastointi) | +80 °C |
| Sallittu ympäristön lämpötila Min. moottori (kuljetus/varastointi) | -40 °C |
| Asennusasento | Katso tuotemerkintä |
| Kondenssivesireiät | Roottoripuolella |
| Käyttötapa | S1 |
| Moottorin laakerointi | Kuulalaakeri |
| Tekninen varustus | -Lähtö 10 VDC, maks. 10 mA -Lähtö 20 VDC, maks. 50 mA -Ulostulo orjalle 0-10 V -Tulo anturille 0-10 V tai 4-20 mA -Ulkoisen 24 V tulo (parametrointi) -Vikailmoitusrele -Integroitu PID-säädin -Moottorin virran rajoitus -PFC, passiivinen -RS485 MODBUS-RTU -Pehmeä käynnistys -Ohjaustulo 0-10 VDC / PWM -Ohjausliitäntä turvallisesti verkosta erotetulla SELV-potentiaalilla -Elektroniikan / moottorin ylikuumentussuoja -Alijännite-/vaihehäiriötunnistus |
| EMC-häiriönsieto | EN-61000-6-2 mukaan (teollisuus) |
| EMC - häiriöemissio | EN 61000-6-3:n (asuintilat) mukaisesti, lukuun ottamatta EN 61000-3-2 -standardia ammattikäytössä oleville laitteille, joiden kokonaistehoitusteho on suurempi kuin 1 kW |
| Kosketusvirta IEC 60990 mukaan (mittauskytkentä IEC 60990 kuva 4, TN-järjestelmä) | <= 3,5 mA |
| Sähköliitäntä | KytKentärasialla |
| Moottorisuoja | Lämpötila-anturi (TW) sisäänrakennettu |
| Suojausluokka | I (jos asiakas kytkee suojamaadoituksen) |
| Norminmukaisuus | CE |
| Hyväksyntä | EAC; UL 1004-7 + 60730 |

Piirros tuotteesta



| | |
|---|--|
| 1 | Asennusaseto: Akseli vaakasuoraan (asenna tukivarret vain pystysuoraan kuvan mukaisesti!) tai roottori alas; roottori ylös pyynnöstä |
| 2 | Kaapelin halkaisija min. 4 mm, maks. 10 mm, kiristysmomentti $4 \pm 0,6$ Nm |
| 3 | Imukartio mittayhteellä (k-arvo: 240) |
| 4 | Kiristysmomentti $3,5 \pm 0,5$ Nm |

taakse taipuva, yhdeltä puolelta imevä
kannattimella

KytKentäkaavio



| Nro | Liitännä | Nimitys | Tehtävä |
|------|----------|---------|---|
| KL 1 | 1 | L1 | Verkkoliitännä, syöttöjännite 3~380-480 VAC; 50/60 Hz |
| KL 1 | 2 | L2 | Verkkoliitännä, syöttöjännite 3~380-480 VAC; 50/60 Hz |
| KL 1 | 3 | L3 | Verkkoliitännä, syöttöjännite 3~380-480 VAC; 50/60 Hz |
| PE | | PE | Maadoitusliitännä, PE-liitännä |
| KL 2 | 1 | NO | Tilarele, potentiaaliton tilanilmoituskytkin, vikailmoitus sulkee koskettimen |
| KL2 | 2 | COM | Tilarele; potentiaaliton tilanilmoituskytkin; vaihtokosketin; yhteinen liitännä; koskettimen kuormitettavuus 250 VAC / maks. 2 A (AC1) / min. 10 mA |
| KL2 | 3 | NC | Tilarele, potentiaaliton tilanilmoituskytkin, aukeaa vikatilanteessa |
| KL 3 | 1 | RSA | Väyläliitännä RS485, RSA, MODBUS RTU; SELV |
| KL 3 | 2 | RSB | Väyläliitännä RS485, RSB, MODBUS RTU; SELV |
| KL 3 | 3 / 10 | GND | Ohjausliitännän nollassa; SELV |
| KL 3 | 4 | Ain1 U | Analogiasisääntulo 1, ohjearvo: 0-10 V, Ri= 100 kΩ, ominaiskäyrä parametroitavissa; käytettävissä yksinomaan vaihtoehtona sisääntulolle Ain1 I, SELV |
| KL 3 | 5 | + 10 V | Kiintoulostulojännite 10 VDC, + 10 V +/-3 %, maks. 10 mA, jatkuva oikosulkusuojaus, käyttöjännite ulk. laitteille (esim. potentiometri), SELV |
| KL 3 | 6 | Ain1 I | Analogiasisääntulo 1, ohjearvo: 4-20 mA, Ri= 100 Ω, ominaiskäyrä parametroitavissa; käytettävissä yksinomaan vaihtoehtona sisääntulolle Ain1 U, SELV |
| KL 3 | 7 | Din1 | Digitaalinen sisääntulo 1: Elektroniikan vapautus, vapautus: Nasta auki tai asetettu jännite 5-50 VDC lukitus: Silta GND:hen tai asetettu jännite < 1 VDC nollaustoiminto: Ohjelmiston nollauksen käynnistys tasonvaihdolla <1 VDC; SELV |
| KL 3 | 8 | Din2 | Digitaalinen sisääntulo 2: Parametrilauseen vaihto 1/2; EEPROM-asetuksen jälkeen voidaan valita voimassa oleva tai käytettävä parametrilause BUS-väylän mukaan tai DIN2-digitaalisen sisääntulon mukaan. Parametrilause 1: Nasta auki tai asetettu jännite 5-50 VDC; lukitus Parametrilause 2: Silta GND:hen tai asetettu jännite < 1 VDC; SELV |
| KL 3 | 9 | Din3 | Digitaalinen sisääntulo 3: Integroidun säätimen vaikutussuunta; EEPROM-asetuksen jälkeen integroidun säätimen vaikutussuunta voidaan valita BUS-väylän mukaan tai digitaalisen sisääntulon mukaan normaalisti/käänteisesti; normaali: Nasta auki tai asetettu jännite 5-50 VDC; käänteinen: Silta GND:hen tai asetettu jännite < 1 VDC; SELV |
| KL 3 | 11 | Ain2 U | Analogiasisääntulo 2, oloarvo: 0-10 V, Ri= 100 kΩ, ominaiskäyrä parametroitavissa; käytettävissä yksinomaan vaihtoehtona sisääntulolle Ain2 I, SELV |
| KL 3 | 12 | + 20 V | Kiintoulostulojännite 20 VDC; + 20 V +/-25/-10 %; maks. 50 mA, jatkuva oikosulkusieto; jännitteensyöttö ulk. laitteille (esim. antureille), SELV |

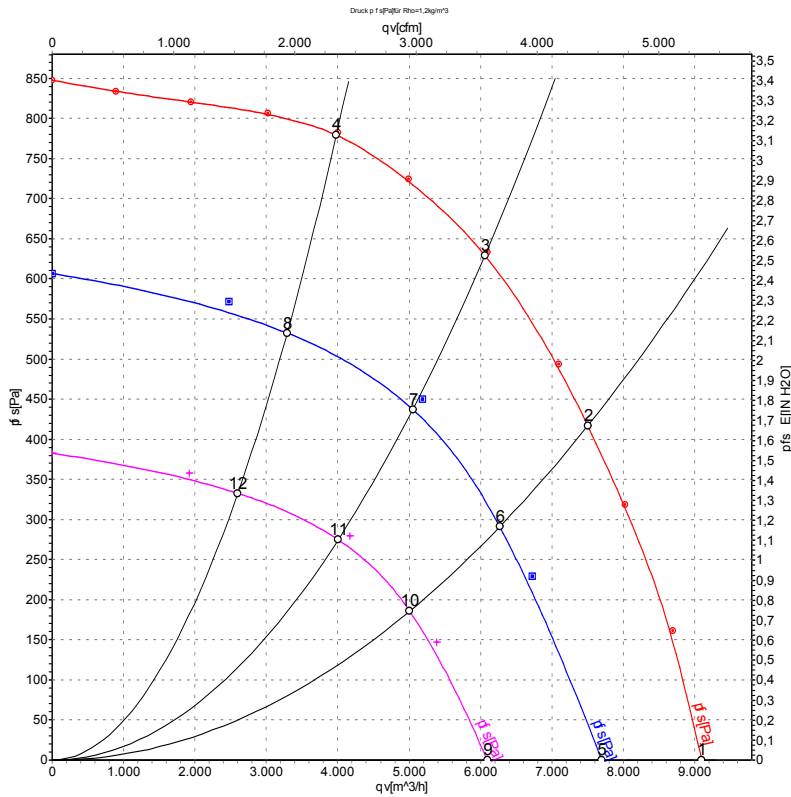
EC-Radiaalimoduuli - RadiPac

taakse taipuva, yhdeltä puolelta imevä
kannattimella

| Nro | Liitäntä | Nimitys | Tehtävä |
|------|----------|---------|---|
| KL 3 | 13 | Ain2 I | Analogiasisääntulo 2, oloarvo: 4-20 mA, Ri= 100 Ω, ominaiskäyrä parametroitavissa; käytettävissä yksinomaan vaihtoehtona sisääntulolle Ain2 U, SELV |
| KL 3 | 14 | Aout | Analogiaulostulo 0-10 VDC; maks. 5 mA; moottorin ohjausasteen/pyörimisnopeuden tieto Ominaiskäyrä parametroitavissa; SELV |



Ominaiskäyrät: Ilmansiirtoteho 50 Hz



Mittaus: LU-116793
Mittaus: LU-117461
Mittaus: LU-117462

Ilmateho mitattu ISO 5801 asennusluokan A mukaan. Kysy ebm-papstilta tarkasta mittausjärjestelmästä. Imun puoleinen melutaso: LwA ISO 13347 mukaan / LpA mitattuna 1 metrin etäisyydellä tuuletin akselista. Tiedot ovat voimassa vain annetuissa mittausolosuhteissa ja riippuvat asennuksesta. Ominaisarvot tarkastettava valmiissa asennuksessa

Mittausarvot

| | U | f | n | P _{ed} | I | LpA _{in} | LwA _{in} | qv | ps |
|----|-----|----|-------------------|-----------------|------|-------------------|-------------------|-------------------|-----|
| | V | Hz | min ⁻¹ | W | A | dB(A) | dB(A) | m ³ /h | Pa |
| 1 | 400 | 50 | 1750 | 1036 | 1,61 | 80 | 87 | 9100 | 0 |
| 2 | 400 | 50 | 1750 | 1457 | 2,25 | 72 | 80 | 7505 | 420 |
| 3 | 400 | 50 | 1750 | 1615 | 2,50 | 70 | 77 | 6065 | 635 |
| 4 | 400 | 50 | 1750 | 1524 | 2,33 | 73 | 80 | 3980 | 785 |
| 5 | 400 | 50 | 1450 | 571 | 0,92 | 74 | 82 | 7695 | 0 |
| 6 | 400 | 50 | 1450 | 812 | 1,28 | 67 | 75 | 6270 | 294 |
| 7 | 400 | 50 | 1450 | 906 | 1,42 | 66 | 73 | 5055 | 456 |
| 8 | 400 | 50 | 1450 | 810 | 1,27 | 69 | 76 | 3290 | 535 |
| 9 | 400 | 50 | 1155 | 306 | 0,56 | 68 | 76 | 6095 | 0 |
| 10 | 400 | 50 | 1155 | 427 | 0,73 | 61 | 69 | 5010 | 188 |
| 11 | 400 | 50 | 1155 | 462 | 0,77 | 59 | 67 | 4005 | 285 |
| 12 | 400 | 50 | 1155 | 411 | 0,70 | 62 | 69 | 2600 | 334 |

U = Syöttöjännite · f = Taajuuus · n = Kierrosluku · P_{ed} = Tehonotto · I = Virranotto · LpA_{in} = Äänenpainetaso Imupuolessa · LwA_{in} = Ääniteho-taso Imupuolessa · qv = Tilavuusvirta
ps = Paineen lisäys