

taakse taipuva, yhdeltä puolelta imevä
kannattimella

**ebm-papst Mulfingen GmbH & Co. KG**

Bachmühle 2 · D-74673 Mulfingen

Phone +49 7938 81-0

Fax +49 7938 81-110

info1@de.ebmpapst.com

www.ebmpapst.com

kommandiittiyhtiö · toimipaikka Mulfingen
Käräjäoikeus Stuttgart · HRA 590344täydentävä Elektrobau Mulfingen GmbH · toimipaikka Mulfingen
Käräjäoikeus Stuttgart · HRB 590142**Nimellistiedot**

Tyyppi	K3G400-AQ23-01	
Moottori	M3G150-FF	
Vaihe		3~
Nimellisjännite	VAC	400
Nimellisjännite-alue	VAC	380 .. 480
Taajuus	Hz	50/60
Tietojenmäärittystapa		mk
Kierrosluku	min ⁻¹	2550
Tehonotto	W	3000
Virranotto	A	4,6
Min. ympäristölämpötila	°C	-25
Maks. ympäristölämpötila	°C	60

mk = Maks. kuormitus · mh = Maks. hyötysuhde · vp = Vapaasti puhaltava · aa = Asiakkaan asetus · al = Asiakkaan laite
Oikeus muutoksiin pidätetään

ErP-direktiivin mukaiset tiedot

Asennuskategoria	A
Tehokkuuskategoria	Staattinen
Kierroslukusäättö	Kyllä
ominaissuhde*	1,01

* ominaissuhde = $1 + p_g / 100\,000\text{ Pa}$

		Nykyarvo	Asetus 2013	Asetus 2015
kokonaishyötysuhde η_{es}	%	62,8	52,4	56,4
Tehokkuusluokka N		68,4	58	62
Tehonotto P_{ed}	kW	2,95		
Tilavuusvirta q_v	m ³ /h	5960		
Paineen lisäys p_{fs}	Pa	1064		
Kierrosluku n	min ⁻¹	2540		

Tietojen määrittäminen optimaalisessa toimintapisteessä.
ErP-tiedot määritetty moottori-siipipyörä-yhdistelmällä standardoidussa mittausjärjestelmässä.

LU-121371

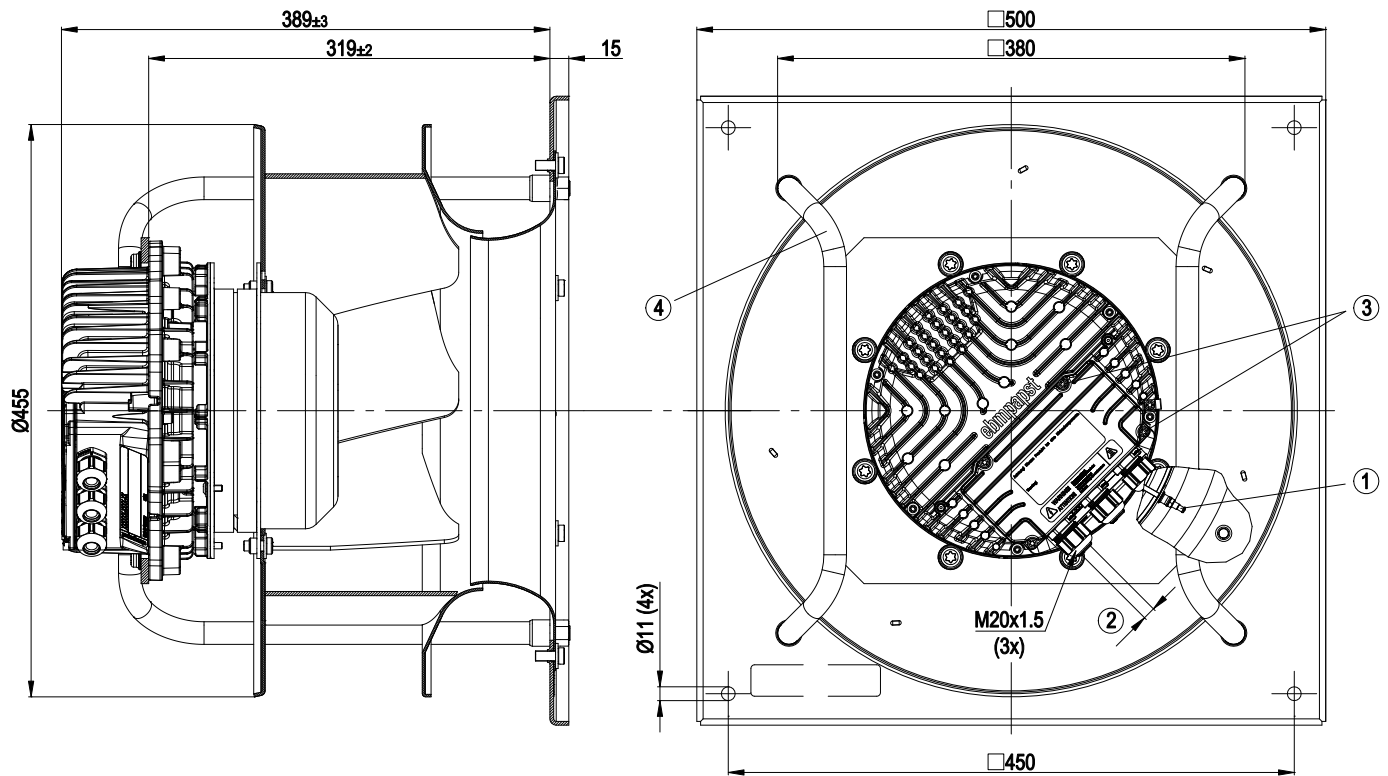


Tekninen kuvaus

Massa	31,6 kg
Koko	400 mm
Roottorin pinta	Maalattu mustaksi
Elektroniikkakotelon materiaali	Alumiinipainevalu
Siipipyörän materiaali	Alumiinipelti
Kannatinlevyn materiaali	Teräspelti, kuumasinkitty
Kannattimen materiaali	Teräs, maalattu mustaksi
Tulosuuttimen materiaali	Teräspelti, kuumasinkitty
Siipien lukumäärä	7
Pyörimissuunta	Oikealle roottoriin päin katsottaessa
Suojausluokitus	IP 54
Eristysluokka	"F"
Kosteussuojaluokka	F4-1
Sallittu ympäristön lämpötila Maks. moottori (kuljetus/varastointi)	+80 °C
Sallittu ympäristön lämpötila Min. moottori (kuljetus/varastointi)	-40 °C
Asennusasento	Katso tuotemerkintä
Kondenssivesireiät	Roottoripuolella
Käyttötapa	S1
Moottorin laakerointi	Kuulalaakeri
Tekninen varustus	<ul style="list-style-type: none"> -Lähtö 10 VDC, maks. 10 mA -Lähtö 20 VDC, maks. 50 mA -Ulostulo orjalle 0-10 V -Tulo anturille 0-10 V tai 4-20 mA -Ulkoisen 24 V tulo (parametrointi) -Ulkoisen vapautustulo -Vikailmoitusrele -Integroitu PID-säädin -Moottorin virran rajoitus -PFC, passiivinen -RS485 MODBUS-RTU -Pehmeä käynnistys -Ohjaustulo 0-10 VDC / PWM -Elektroniikan / moottorin ylikuumentumissuoja -Alijännite-/vaihehäiriötunnistus
EMC-häiriönsieto	EN-61000-6-2 mukaan (teollisuus)
EMC - häiriöemissio	EN-61000-6-3 mukaan (asuintilat)
Kosketusvirta IEC 60990 mukaan (mittauskytkentä IEC 60990 kuva 4, TN-järjestelmä)	<= 3,5 mA
Sähköliitäntä	Kytkenärsasialla
Moottorisuoja	Vääränapaisuuden ja lukkiutumisen esto
Suojaluokka	I (jos asiakas kytkee suojamaadoituksen)
Norminmukaisuus	EN 61800-5-1; CE
Hyväksyntä	UL 1004-7 + 60730; C22.2 Nro 77 + CAN/CSA-E60730-1; EAC

taakse taipuva, yhdeltä puolelta imevä
kannattimella

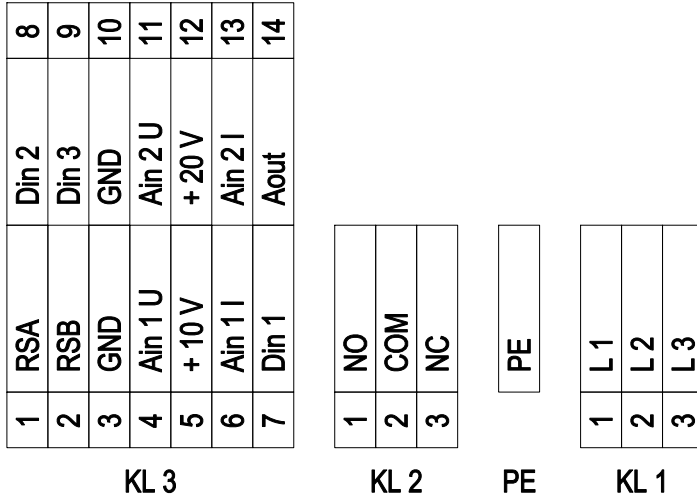
Piirros tuotteesta



1	Imukartio painemittausyhteellä (k-arvo: 188)
2	Kaapelin halkaisija min. 4 mm, maks. 10 mm; kiristystiukkuus $4 \pm 0,6$ Nm
3	Kiristystiukkuus $3,5 \pm 0,5$ Nm
4	Asennusasento: Akseli vaakasuoraan (asenna tukivarret vain pystysuoraan kuvan mukaisesti!) tai roottori alas; roottori ylös pyynnöstä

taakse taipuva, yhdeltä puolelta imevä
kannattimella

KytKentäkaavio



Nro	Liitännä	Nimitys	Tehtävä
KL 1	1	L1	Verkkoliitännä, syöttöjännite 3~380-480 VAC; 50/60 Hz
KL 1	2	L2	Verkkoliitännä, syöttöjännite 3~380-480 VAC; 50/60 Hz
KL 1	3	L3	Verkkoliitännä, syöttöjännite 3~380-480 VAC; 50/60 Hz
PE		PE	Maadoitusliitännä, PE-liitännä
KL 2	1	NO	Tilarele, potentiaaliton tilanilmoituskytkin, vikailmoitus sulkee koskettimen
KL2	2	COM	Tilarele; potentiaaliton tilanilmoituskytkin; vaihtokosketin; yhteinen liitännä; koskettimen kuormitettavuus 250 VAC / maks. 2 A (AC1) / min. 10 mA
KL2	3	NC	Tilarele, potentiaaliton tilanilmoituskytkin, aukeaa vikatilanteessa
KL 3	1	RSA	Väyläliitännä RS485, RSA, MODBUS RTU; SELV
KL 3	2	RSB	Väyläliitännä RS485, RSB, MODBUS RTU; SELV
KL 3	3 / 10	GND	Ohjausliitännän nollassa; SELV
KL 3	4	Ain1 U	Analogiasisääntulo 1, ohjearvo: 0-10 V, Ri= 100 kΩ, ominaiskäyrä parametroitavissa; käytettävissä yksinomaan vaihtoehtona sisääntulolle Ain1 I, SELV
KL 3	5	+ 10 V	Kiintoulostulojännite 10 VDC, + 10 V +/-3 %, maks. 10 mA, jatkuva oikosulkusuojaus, käyttöjännite ulk. laitteille (esim. potentiometri), SELV
KL 3	6	Ain1 I	Analogiasisääntulo 1, ohjearvo: 4-20 mA, Ri= 100 Ω, ominaiskäyrä parametroitavissa; käytettävissä yksinomaan vaihtoehtona sisääntulolle Ain1 U, SELV
KL 3	7	Din1	Digitaalinen sisääntulo 1: Elektroniikan vapautus, vapautus: Nasta auki tai asetettu jännite 5-50 VDC lukitus: Silta GND:hen tai asetettu jännite < 1 VDC nollaustoiminto: Ohjelmiston nollauksen käynnistys tasonvaihdolla <1 VDC; SELV
KL 3	8	Din2	Digitaalinen sisääntulo 2: Parametrilauseen vaihto 1/2; EEPROM-asetuksen jälkeen voidaan valita voimassa oleva tai käytettävä parametrilause BUS-väylän mukaan tai DIN2-digitaalisen sisääntulon mukaan. Parametrilause 1: Nasta auki tai asetettu jännite 5-50 VDC; lukitus Parametrilause 2: Silta GND:hen tai asetettu jännite < 1 VDC; SELV
KL 3	9	Din3	Digitaalinen sisääntulo 3: Integroidun säätimen vaikutussuunta; EEPROM-asetuksen jälkeen integroidun säätimen vaikutussuunta voidaan valita BUS-väylän mukaan tai digitaalisen sisääntulon mukaan normaalisti/käänteisesti; normaali: Nasta auki tai asetettu jännite 5-50 VDC; käänteinen: Silta GND:hen tai asetettu jännite < 1 VDC; SELV
KL 3	11	Ain2 U	Analogiasisääntulo 2, oloarvo: 0-10 V, Ri= 100 kΩ, ominaiskäyrä parametroitavissa; käytettävissä yksinomaan vaihtoehtona sisääntulolle Ain2 I, SELV
KL 3	12	+ 20 V	Kiintoulostulojännite 20 VDC; + 20 V +/-25/-10 %; maks. 50 mA, jatkuva oikosulkusieto; jännitteensyöttö ulk. laitteille (esim. antureille), SELV

EC-Radiaalimoduuli - RadiPac

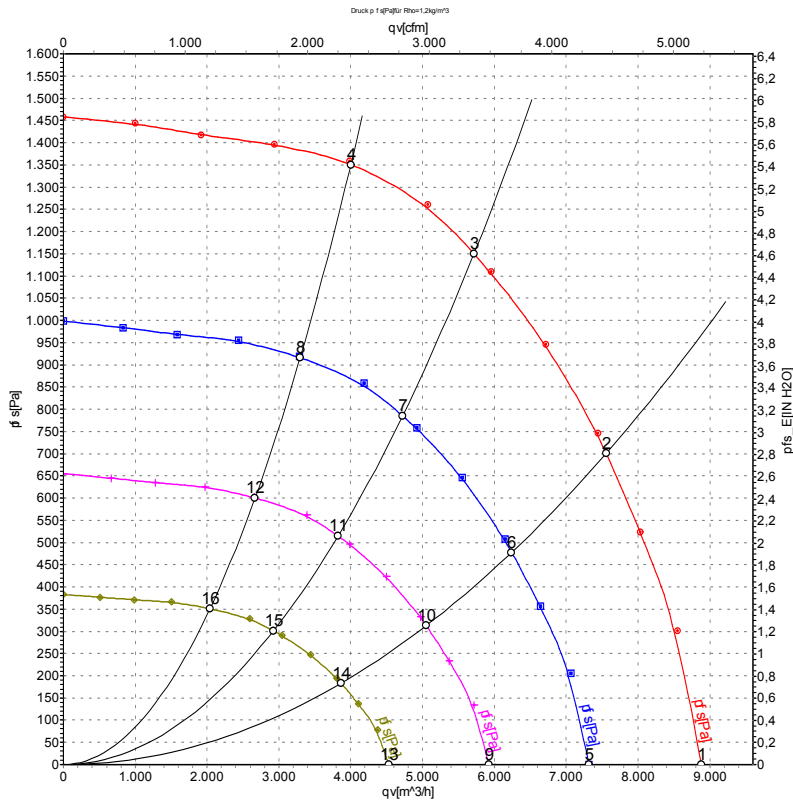
taakse taipuva, yhdeltä puolelta imevä
kannattimella

Nro	Liitäntä	Nimitys	Tehtävä
KL 3	13	Ain2 I	Analogiasisääntulo 2, oloarvo: 4-20 mA, Ri= 100 Ω, ominaiskäyrä parametroitavissa; käytettävissä yksinomaan vaihtoehtona sisääntulolle Ain2 U, SELV
KL 3	14	Aout	Analogiaulostulo 0-10 VDC; maks. 5 mA; moottorin ohjausasteen/pyörimisnopeuden tieto Ominaiskäyrä parametroitavissa; SELV



taakse taipuva, yhdeltä puolelta imevä
kannattimella

Ominaiskäyrät: Ilmansiirtoteho 50 Hz



Mittaus: LU-121371

Ilmateho mitattu ISO 5801 asennusluokan A mukaan. Kysy ebm-papstilta tarkasta mittausjärjestelmästä. Imun puoleinen melutaso: LwA ISO 13347 mukaan / LpA mitattuna 1 metrin etäisyydellä tuulettimen akselista. Tiedot ovat voimassa vain annetuissa mittausolosuhteissa ja riippuvat asennuksesta. Ominaisarvot tarkastettava valmiissa asennuksessa

Mittausarvot

	U	f	n	P _{ed}	I	LpA _{in}	LwA _{in}	LwA _{out}	qv	p _{fs}
	V	Hz	min ⁻¹	W	A	dB(A)	dB(A)	dB(A)	m ³ /h	Pa
1	400	50	2550	1972	3,02	86	93	99	8880	0
2	400	50	2550	2697	4,13	80	87	94	7555	700
3	400	50	2550	3000	4,60	78	85	92	5715	1150
4	400	50	2550	2792	4,27	80	88	94	4000	1350
5	400	50	2100	1103	1,69	82	89	95	7315	0
6	400	50	2100	1517	2,33	76	83	90	6240	479
7	400	50	2100	1668	2,56	74	81	88	4725	786
8	400	50	2100	1555	2,38	75	84	89	3295	918
9	400	50	1700	585	0,90	77	84	90	5920	0
10	400	50	1700	805	1,23	71	78	85	5050	314
11	400	50	1700	885	1,36	69	76	83	3825	515
12	400	50	1700	825	1,26	71	79	85	2665	602
13	400	50	1300	262	0,40	71	78	84	4530	0
14	400	50	1300	360	0,55	65	72	79	3865	184
15	400	50	1300	396	0,61	64	71	78	2925	301
16	400	50	1300	369	0,56	65	73	79	2040	352

U = Syöttöjännite · f = Taajuus · n = Kierrosluku · P_{ed} = Tehonotto · I = Virranotto · LpA_{in} = Äänenpainetaso Imupuolella · LwA_{in} = Ääniteho-taso Imupuolella · LwA_{out} = Ääniteho-taso paineenpuoleinen
qv = Tilavuusvirta · p_{fs} = Paineen lisäys

