

K3G355-AX56-90

EC-Radiaalimoduuli - RadiPac

taakse taipuva, yhdeltä puolelta imevä
kannattimella



ebm-papst Mulfingen GmbH & Co. KG

Bachmühle 2 · D-74673 Mulfingen

Phone +49 7938 81-0

Fax +49 7938 81-110

info1@de.ebmpapst.com

www.ebmpapst.com

kommandiittiyhtiö · toimipaikka Mulfingen
Käräjäoikeus Stuttgart · HRA 590344

täydentävä Elektrobau Mulfingen GmbH · toimipaikka Mulfingen
Käräjäoikeus Stuttgart · HRB 590142



Nimellistiedot

Tyyppi	K3G355-AX56-90	
Moottori	M3G112-EA	
Vaihe		3~
Nimellisjännite	VAC	400
Nimellisjännite-alue	VAC	380 .. 480
Taajuus	Hz	50/60
Tietojenmäärittystapa		mk
Kierrosluku	min ⁻¹	2140
Tehonotto	W	1000
Virranotto	A	1,65
Min. ympäristölämpötila	°C	-25
Maks. ympäristölämpötila	°C	60

mk = Maks. kuormitus · mh = Maks. hyötysuhde · vp = Vapaasti puhaltava · aa = Asiakkaan asetus · al = Asiakkaan laite
Oikeus muutoksiin pidätetään

ErP-direktiivin mukaiset tiedot

Asennuskategoria	A
Tehokkuuskategoria	Staattinen
Kierroslukusäättö	Kyllä
ominaissuhde*	1,01

* ominaissuhde = $1 + p_g / 100\,000\text{ Pa}$

		Nykyarvo	Asetus 2013	Asetus 2015
kokonaishyötysuhde η_{es}	%	65,5	47,3	51,3
Tehokkuusluokka N		76,2	58	62
Tehonotto P_{ed}	kW	0,95		
Tilavuusvirta q_v	m ³ /h	3905		
Paineen lisäys p_{fs}	Pa	530		
Kierrosluku n	min ⁻¹	2150		

Tietojen määrittäminen optimaalisessa toimintapisteessä.
ErP-tiedot määritetty moottori-siipipyörä-yhdistelmällä standardoidussa mittausjärjestelmässä.

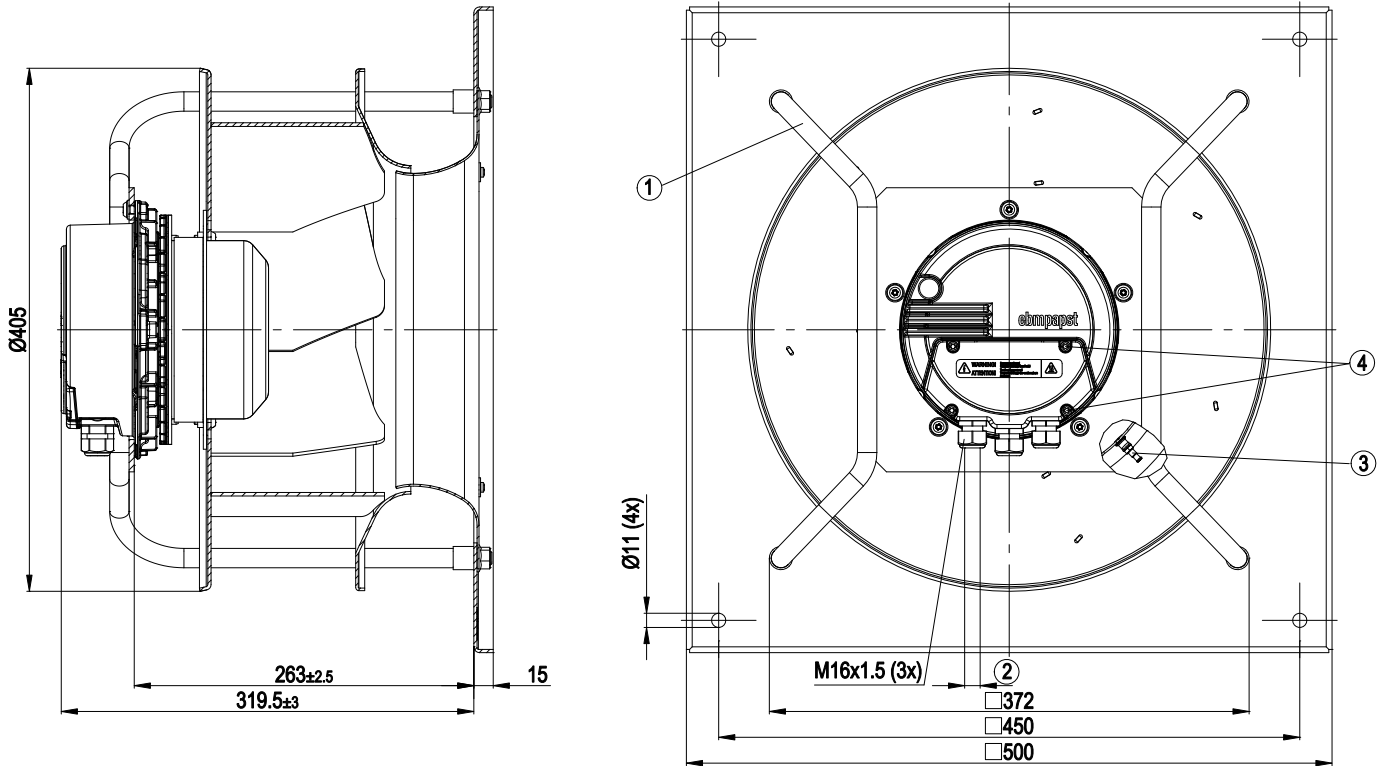
LU-106551



Tekninen kuvaus

Massa	17,4 kg
Koko	355 mm
Roottorin pinta	Maalattu mustaksi
Elektroniikkakotelon materiaali	Alumiinipainevalu
Siipipyörän materiaali	Alumiinipelti
Kannatinlevyn materiaali	Teräspelti, sinkitty
Kannattimen materiaali	Teräs, maalattu mustaksi
Tulosuuttimen materiaali	Teräspelti, sinkitty
Siipien lukumäärä	7
Pyörimissuunta	Oikealle roottoriin päin katsottaessa
Suojausluokitus	IP 54
Eristysluokka	"B"
Kosteussuojaluokka	F4-1
Sallittu ympäristön lämpötila Maks. moottori (kuljetus/varastointi)	+80 °C
Sallittu ympäristön lämpötila Min. moottori (kuljetus/varastointi)	-40 °C
Asennusasento	Katso tuotemerkintä
Kondenssivesireiät	Roottoripuolella
Käyttötapa	S1
Moottorin laakerointi	Kuulalaakeri
Tekninen varustus	-Lähtö 10 VDC, maks. 10 mA -Lähtö 20 VDC, maks. 50 mA -Ulostulo orjalle 0-10 V -Tulo anturille 0-10 V tai 4-20 mA -Ulkoinen 24 V tulo (parametointi) -Vikailmoitusrele -Integroitu PID-säädin -Moottorin virran rajoitus -PFC, passiivinen -RS485 MODBUS-RTU -Pehmeä käynnistys -Ohjaustulo 0-10 VDC / PWM -Ohjausliitäntä turvallisesti verkosta erotetulla SELV-potentiaalilla -Elektroniikan / moottorin ylikuumentumissuoja -Alijännite-/vaihehäiriötunnistus
EMC-häiriönsieto	EN-61000-6-2 mukaan (teollisuus)
EMC - verkkoon kohdistuvat häiriöt	EN 61000-3-2/3 mukaan
EMC - häiriöemissio	EN-61000-6-3 mukaan (asuintilat)
Kosketusvirta IEC 60990 mukaan (mittauskytkentä IEC 60990 kuva 4, TN-järjestelmä)	<= 3,5 mA
Sähköliitäntä	Kytkenärsialla
Moottorisuoja	Lämpötila-anturi (TW) sisäänrakennettu
Suojaluokka	I (jos asiakas kytkee suojamaadoituksen)
Norminmukaisuus	EN 61800-5-1; CE
Hyväksyntä	EAC; UL 1004-7 + 60730

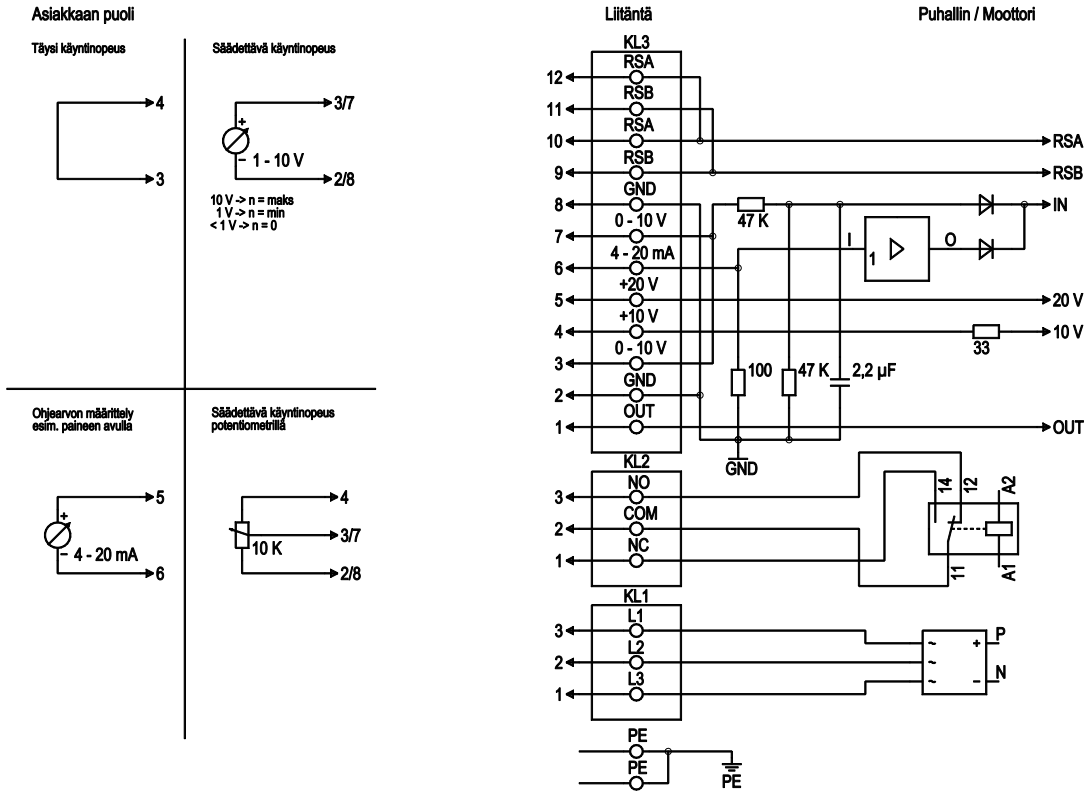
Piirros tuotteesta



1	Asennusasento: Akseli vaakasuoraan (asenna tukitangot vain pystysuoraan kuvan mukaisesti!) tai roottori alas; roottori ylös pyynnöstä
2	Kaapelin halkaisija min. 4 mm, maks. 10 mm; kiristysmomentti $2,5 \pm 0,4$ Nm
3	Imukartio mittayhteellä (k-arvo: 148)
4	Kiristysmomentti $3,5 \pm 0,5$ Nm

taakse taipuva, yhdeltä puolelta imevä
kannattimella

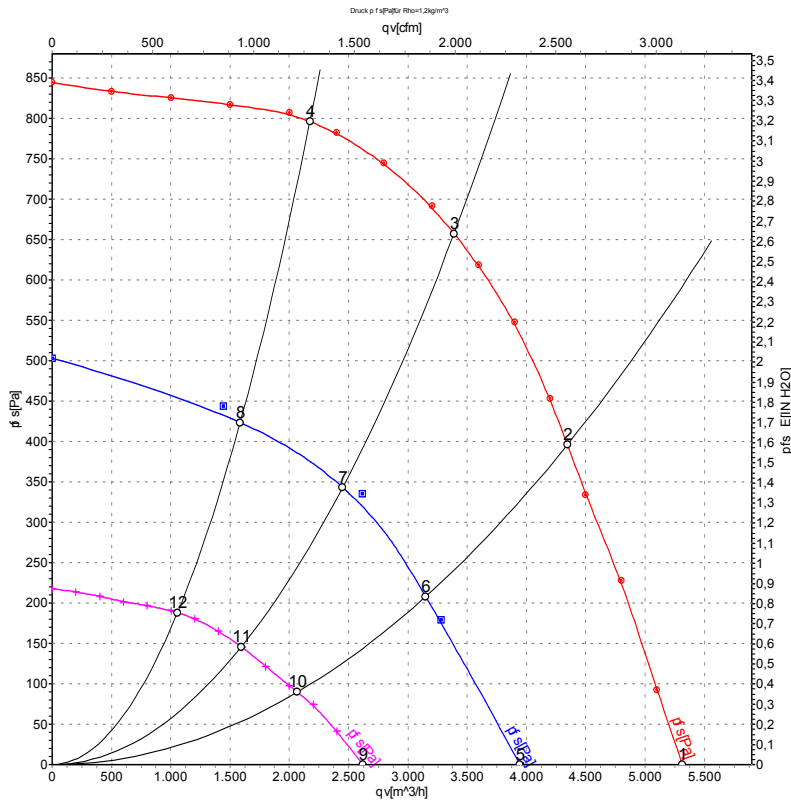
Kytentäkaavio



Nro	Liitäntä	Nimitys	Tehtävä
PE		PE	Suojamaadoitus
KL1	1, 2, 3	L1, L2, L3	Syöttöjännite, jännitealue (katso tyyppikilpi), 50 / 60 Hz
KL2	1	NC	potentiaaliton tilanilmoituskytkin, katkaisu vikatilanteessa
KL2	2	COM	potentiaaliton tilanilmoituskytkin, vaihtokosketin, yhteinen liitäntä (2 A, maks. 250 VAC, min. 10 mA, AC1)
KL2	3	NO	potentiaaliton tilanilmoituskytkin, vikailmoitus sulkee koskettimen
KL3	1	OUT	Analoginen lähtö, 0-10 VDC, maks. 3 mA, SELV, Ajankohtainen moottorin säätöastetieto: 1 V vastaa 10%:sta säätöastetta, 10 V vastaa 100 %:sta säätöastetta.
KL3	2, 8	GND	Ohjaukikäyttöliittymän nollataso, SELV
KL3	3, 7	0-10 V	Ohjaus-/ ohjetulo 0-10 VDC, impedanssi 100 k Ω, käytettävä vain vaihtoehtona 4-20 mA tulolle, SELV
KL3	4	+10 V	Jänniteostulo 10 VDC (+/-3%), maks. 10 mA, syöttöjännite ulkoisille laitteille (esim. potentiometri), SELV
KL3	5	+20 V	Jänniteostulo 20 VDC (+25%/-10%), maks. 50 mA, syöttöjännite ulkoisille laitteille (esim. anturit), SELV
KL3	6	4-20 mA	Ohjaus-/ ohjeavotulo 4-20 mA, impedanssi 100 Ω, käytettävä vain vaihtoehtona 0-10 V tuloon, SELV
KL3	9, 11	RSB	RS485-liitäntä MODBUSille, RSB:lle
KL3	10, 12	RSA	RS485-liitäntä MODBUSille, RSA:lle

taakse taipuva, yhdeltä puolelta imevä
kannattimella

Ominaiskäyrät: Ilmansiirtoteho 50 Hz



Ilmateho mitattu ISO 5801 asennusluokan A mukaan. Kysy ebm-papstilta tarkasta mittausjärjestelmästä. Imun puoleinen melutaso: LwA ISO 13347 mukaan / LpA mitattuna 1 metrin etäisyydellä tuuletin akselista. Tiedot ovat voimassa vain annetuissa mittausolosuhteissa ja riippuvat asennuksesta. Ominaisarvot tarkastettava valmiissa asennuksessa

Mittausarvot

	U	f	n	P _{ed}	I	LpA _{in}	LwA _{in}	LwA _{out}	qv	p _{fs}
	V	Hz	min ⁻¹	W	A	dB(A)	dB(A)	dB(A)	m ³ /h	Pa
1	400	50	2140	656	1,14	81	87	91	5315	0
2	400	50	2140	893	1,50	71	77	83	4345	400
3	400	50	2140	1000	1,65	68	75	81	3390	650
4	400	50	2140	918	1,54	71	78	84	2175	800
5	400	50	1610	286	0,57	72	79	84	3945	0
6	400	50	1595	350	0,68	64	70	76	3150	210
7	400	50	1580	387	0,74	62	69	75	2450	350
8	400	50	1585	366	0,70	64	70	76	1585	431
9	400	50	1080	113	0,28	63	71	76	2620	0
10	400	50	1065	133	0,31	57	64	69	2070	90
11	400	50	1065	143	0,33	53	60	66	1595	146
12	400	50	1060	135	0,32	54	61	68	1055	188

U = Syöttöjännite · f = Taajuus · n = Kierrosluku · P_{ed} = Tehonotto · I = Virranotto · LpA_{in} = Äänenpainetaso Imupuolella · LwA_{in} = Ääniteho-taso Imupuolella · LwA_{out} = Ääniteho-taso paineenpuoleinen
qv = Tilavuusvirta · p_{fs} = Paineen lisäys

