

taakse taipuva, yhdeltä puolelta imevä  
kannattimella


**ebm-papst Mulfingen GmbH & Co. KG**

Bachmühle 2 · D-74673 Mulfingen

Phone +49 7938 81-0

Fax +49 7938 81-110

info1@de.ebmpapst.com

www.ebmpapst.com

 kommandiittiyhtiö · toimipaikka Mulfingen  
Käräjäoikeus Stuttgart · HRA 590344

 täydentävä Elektrobau Mulfingen GmbH · toimipaikka Mulfingen  
Käräjäoikeus Stuttgart · HRB 590142

**Nimellistiedot**

<b>Tyyppi</b>	<b>K3G280-AU06-B2</b>	
<b>Moottori</b>	<b>M3G084-GF</b>	
Vaihe		1~
Nimellisjännite	VAC	230
Nimellisjännite-alue	VAC	200 .. 277
Taajuus	Hz	50/60
Tietojenmäärittystapa		mk
Kierrosluku	min <sup>-1</sup>	2800
Tehonotto	W	715
Virranotto	A	3,1
Min. ympäristölämpötila	°C	-25
Maks. ympäristölämpötila	°C	40

mk = Maks. kuormitus · mh = Maks. hyötysuhde · vp = Vapaasti puhaltava · aa = Asiakkaan asetus · al = Asiakkaan laite  
Oikeus muutoksiin pidätetään

**ErP-direktiivin mukaiset tiedot**

Asennuskategoria	A
Tehokkuuskategoria	Staattinen
Kierroslukusäättö	Kyllä
ominaissuhde*	1,01

\* ominaissuhde =  $1 + p_g / 100\,000\text{ Pa}$

		Nykyarvo	Asetus 2013	Asetus 2015
kokonaishyötysuhde $\eta_{es}$	%	58,7	46	50
Tehokkuusluokka N		70,7	58	62
Tehonotto $P_{ed}$	kW	0,72		
Tilavuusvirta $q_v$	m <sup>3</sup> /h	2110		
Paineen lisäys $p_{fs}$	Pa	667		
Kierrosluku n	min <sup>-1</sup>	2770		

Tietojen määrittäminen optimaalisessa toimintapisteessä.  
ErP-tiedot määritetty moottori-siipipyörä-yhdistelmällä standardoidussa mittausjärjestelmässä.

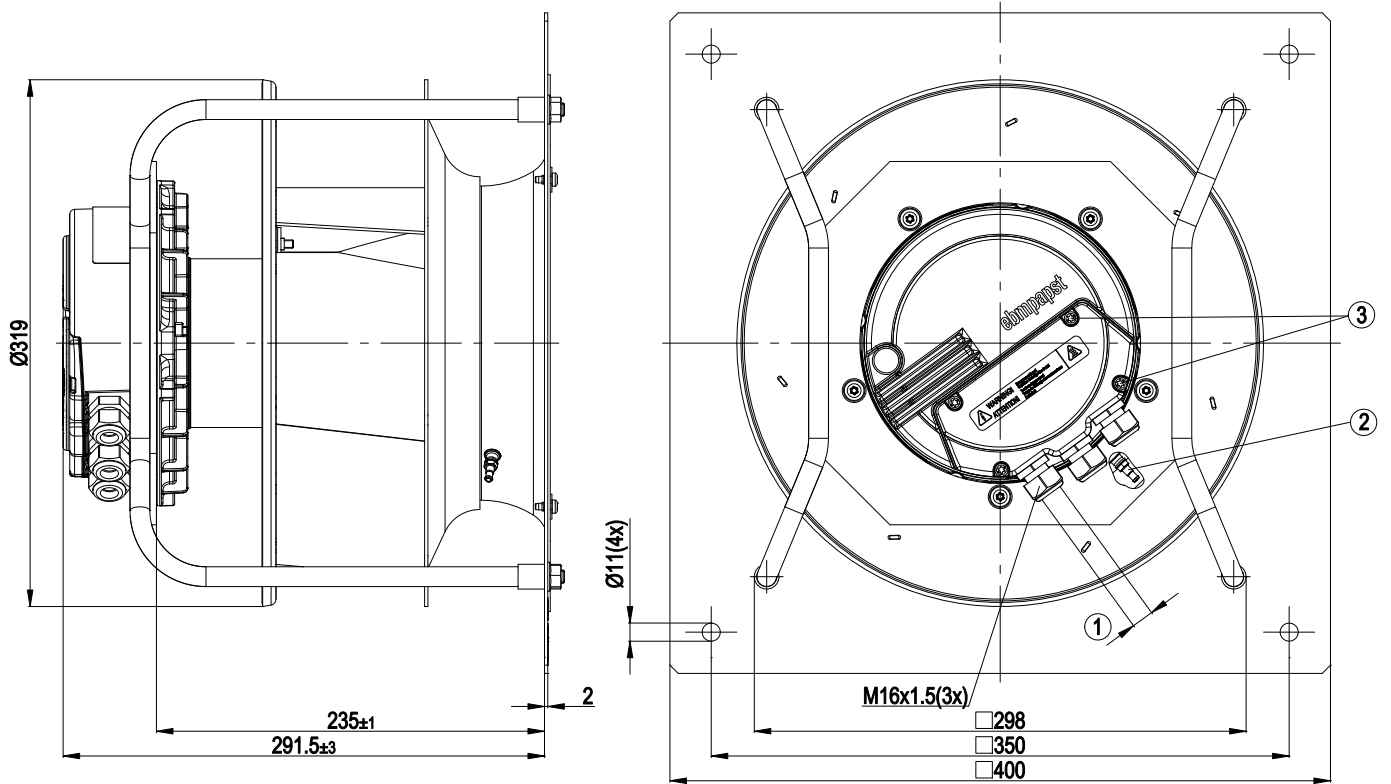
LU-125805



## Tekninen kuvaus

Massa	11,5 kg
Koko	280 mm
Roottorin pinta	Maalattu mustaksi
Elektroniikkakotelon materiaali	Alumiinipainevalu
Siipipyörän materiaali	Alumiinipelti
Kannatinlevyn materiaali	Teräspelti, sinkitty
Kannattimen materiaali	Teräs, maalattu mustaksi
Tulosuuttimen materiaali	Teräspelti, sinkitty
Siipien lukumäärä	7
Pyörimissuunta	Oikealle roottoriin päin katsottaessa
Suojausluokitus	IP 54
Eristysluokka	"B"
Kosteussuojaluokka	F3-1
Sallittu ympäristön lämpötila Maks. moottori (kuljetus/varastointi)	+80 °C
Sallittu ympäristön lämpötila Min. moottori (kuljetus/varastointi)	-40 °C
Asennusasento	Akseli vaakasuoraan tai roottori alas, roottori ylös pyynnöstä
Kondenssivesireiät	Roottoripuolella
Käyttötapa	S1
Moottorin laakerointi	Kuulalaakeri
Tekninen varustus	-Lähtö 10 VDC, maks. 10 mA -Lähtö 20 VDC, maks. 50 mA -Ulostulo orjalle 0-10 V -Tulo anturille 0-10 V tai 4-20 mA -Vikailmoitusrele -Moottorin virran rajoitus -PFC, aktiivinen -RS485 MODBUS-RTU -Pehmeä käynnistys -Ohjaustulo 0-10 VDC / PWM -Ohjausliitäntä turvallisesti verkosta erotetulla SELV-potentiaalilla -Elektroniikan / moottorin ylikuumentussuoja -Alijännite-/vaihehäiriötunnistus
EMC-häiriönsieto	EN-61000-6-2 mukaan (teollisuus)
EMC - verkkoon kohdistuvat häiriöt	EN 61000-3-2/3 mukaan
EMC - häiriöemissio	EN 55022 mukaan (luokka B, asuintilat)
Kosketusvirta IEC 60990 mukaan (mittauskytkentä IEC 60990 kuva 4, TN-järjestelmä)	<= 3,5 mA
Sähköliitäntä	Kytkenärasialla
Moottorisuoja	Lämpötila-anturi (TW) sisäänrakennettu
Suojaluokka	I (jos asiakas kytkee suojamaadoituksen)
Norminmukaisuus	EN 61800-5-1; CE
Hyväksyntä	CCC; EAC

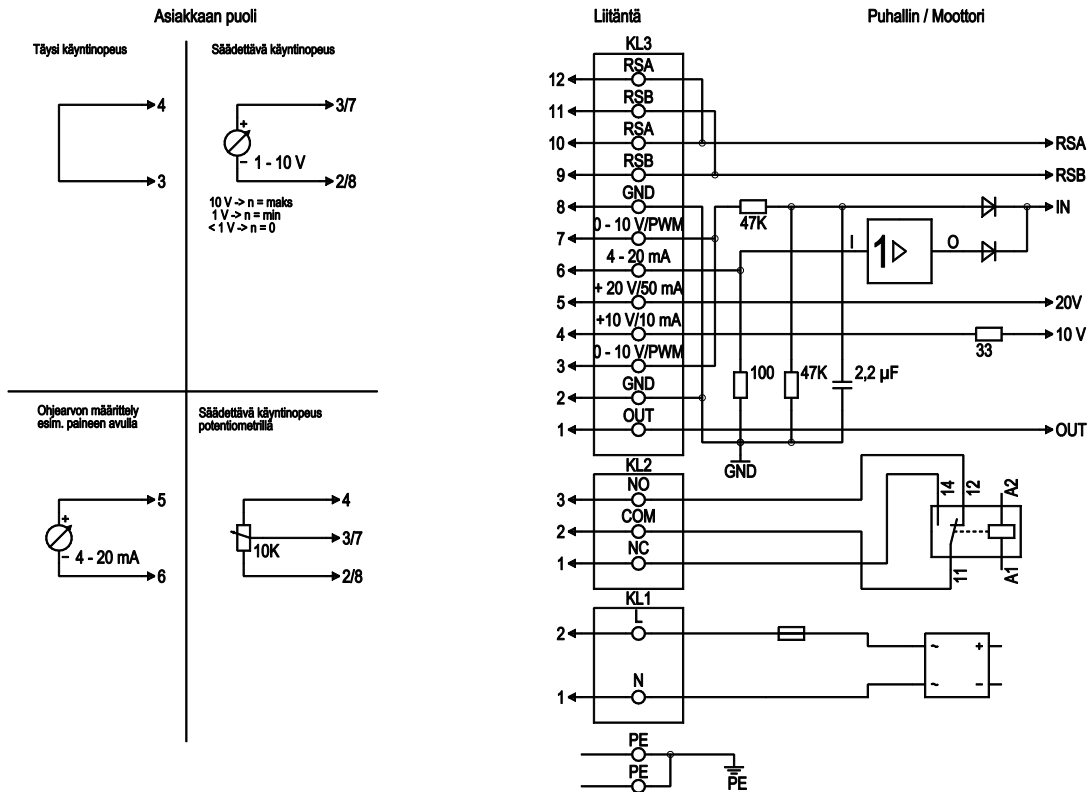
## Piirros tuotteesta



1	Kaapelin halkaisija min. 4 mm, maks. 10 mm; Kiristysmomentti 2,5±0,4 Nm
2	Imukartio paine-eron mittausyhteellä (k-arvo 93)
3	Kiristysmomentti 3,5±0,5 Nm

taakse taipuva, yhdeltä puolelta imevä  
kannattimella

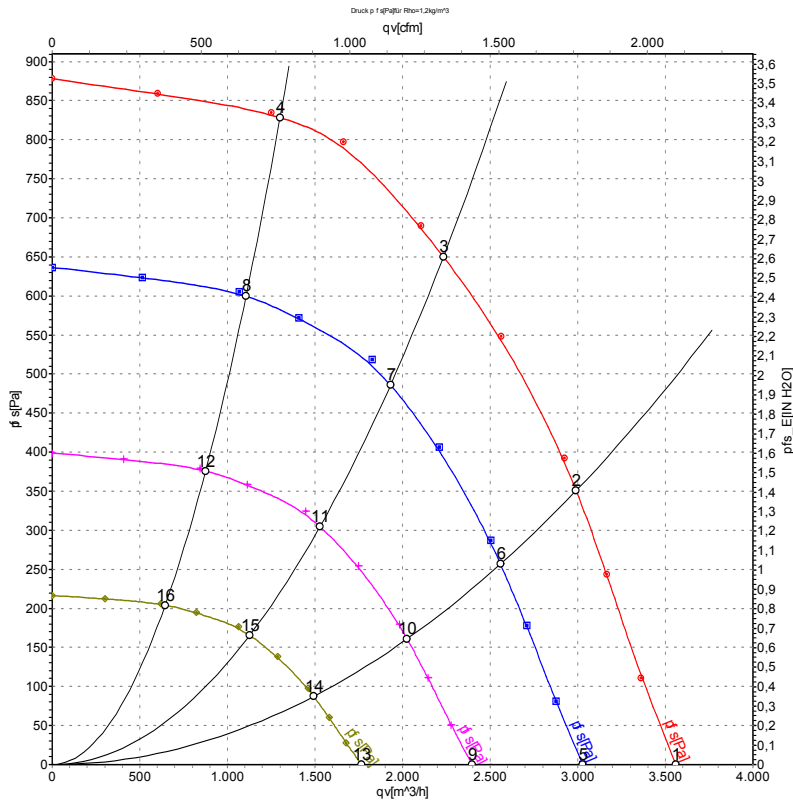
## Kytentäkaavio



Nro	Liitäntä	Nimitys	Tehtävä
PE	-	PE	Suojamaadoitus
KL1	1, 2	N, L	Kiinnitysmomentti 50/60 Hz
KL2	1	NC	Potentiaaliton tilanilmoituskytkin, suljin vikailmoituksessa
KL2	2	COM	Potentiaaliton tilanilmoituskytkin, vaihtokosketin, yhteinen liitäntä (2 A, maks. 250 VAC, min. 10 mA, AC1)
KL2	3	NO	Potentiaaliton tilanilmoituskytkin, suljin vikailmoituksessa
KL3	1	OUT	Analoginen lähtö, 0-10 VDC, maks. 3 mA, SELV, Ajankohtainen moottorin säätöastetieto: 1 V vastaa 10%:sta säätöastetta, 10 V vastaa 100 %:sta säätöastetta.
KL3	2, 8	GND	Referenssimaa ohjausliittymälle, SELV
KL3	3, 7	0-10 V	Ohjaus-/ ohjetulo 0-10 VDC, impedanssi 100 k Ω, käytettävä vain vaihtoehtona 4-20 mA tulolle, SELV
KL3	4	+10 V	Jännitelähtö 10 VDC (+25%/3%), maks. 10 mA, syöttöjännite ulk. laitteille (esim. anturit), SELV
KL3	5	+20 V	Jännitelähtö 20 VDC (+25%/-10%), maks. 50 mA, syöttöjännite ulk. laitteilla (esim. anturit), SELV
KL3	6	4-20 mA	Ohjaus-/ ohjetulo 4-20 mA, impedanssi 100 Ω, käytettävä vain vaihtoehtona 0-10 V tulolle, SELV
KL3	9, 11	RSB	RS485-liitäntä MODBUSille, RSB:lle
KL3	10, 12	RSA	RS485-liitäntä MODBUSille, RSA:lle

taakse taipuva, yhdeltä puolelta imevä  
kannattimella

## Ominaiskäyrät: Ilmansiirtoteho 50 Hz



Mittaus: LU-125805

Ilmateho mitattu ISO 5801 asennusluokan A mukaan. Kysy ebm-papstilta tarkasta mittausjärjestelmästä. Imun puoleinen melutaso: LwA ISO 13347 mukaan / LpA mitattuna 1 metrin etäisyydellä tuulettimen akselista. Tiedot ovat voimassa vain annetuissa mittausolosuhteissa ja riippuvat asennuksesta. Ominaisarvot tarkastettava valmiissa asennuksessa

## Mittausarvot

	U	f	n	P <sub>ed</sub>	I	LpA <sub>in</sub>	LwA <sub>in</sub>	LwA <sub>out</sub>	qv	p <sub>fs</sub>
	V	Hz	min <sup>-1</sup>	W	A	dB(A)	dB(A)	dB(A)	m <sup>3</sup> /h	Pa
1	230	50	2800	479	2,11	75	83	89	3560	0
2	230	50	2800	655	2,88	71	79	85	2990	350
3	230	50	2800	715	3,10	69	76	83	2235	650
4	230	50	2800	650	2,85	73	82	87	1300	830
5	230	50	2400	294	1,30	71	79	85	3025	0
6	230	50	2400	410	1,80	68	75	81	2560	258
7	230	50	2400	471	2,06	66	73	80	1930	488
8	230	50	2400	401	1,76	69	78	84	1105	602
9	230	50	1900	146	0,65	66	74	80	2395	0
10	230	50	1900	203	0,89	62	70	76	2025	161
11	230	50	1900	234	1,02	61	68	75	1530	306
12	230	50	1900	199	0,87	64	73	78	875	377
13	230	50	1400	58	0,26	60	67	73	1765	0
14	230	50	1400	81	0,36	56	63	70	1495	88
15	230	50	1400	93	0,41	54	62	68	1125	166
16	230	50	1400	80	0,35	58	66	72	645	205

U = Syöttöjännite · f = Taajuus · n = Kierrosluku · P<sub>ed</sub> = Tehonotto · I = Virranotto · LpA<sub>in</sub> = Äänenpainetaso Imupuolella · LwA<sub>in</sub> = Ääniteho-taso Imupuolella · LwA<sub>out</sub> = Ääniteho-taso paineenpuoleinen  
qv = Tilavuusvirta · p<sub>fs</sub> = Paineen lisäys