

taakse taipuva, yhdeltä puolelta imevä
kannattimella

ebm-papst Mulfingen GmbH & Co. KG

Bachmühle 2 · D-74673 Mulfingen

Phone +49 7938 81-0

Fax +49 7938 81-110

info1@de.ebmpapst.com

www.ebmpapst.com

kommandiitti-yhtiö · toimipaikka Mulfingen

Käräjäoikeus Stuttgart · HRA 590344

täydentävä Elektrobau Mulfingen GmbH · toimipaikka Mulfingen

Käräjäoikeus Stuttgart · HRB 590142

**Nimellistiedot**

Tyyppi	K3G250-AY11-C2	
Moottori	M3G084-GF	
Vaihe		3~
Nimellisjännite	VAC	400
Nimellisjännite-alue	VAC	380 .. 480
Taajuus	Hz	50/60
Tietojenmäärittystapa		mk
Kierrosluku	min ⁻¹	3580
Tehonotto	W	820
Virranotto	A	1,35
Min. ympäristönlämpötila	°C	-25
Maks. ympäristönlämpötila	°C	60

mk = Maks. kuormitus · mh = Maks. hyötysuhde · vp = Vapaasti puhaltava · aa = Asiakkaan asetus · al = Asiakkaan laite
Oikeus muutoksiin pidätetään

ErP-direktiivin mukaiset tiedot

Asennuskategoria	A
Tehokkuuskategoria	Staattinen
Kierroslukusäättö	Kyllä
ominaissuhde*	1,01

* ominaissuhde = $1 + p_g / 100\,000\text{ Pa}$

		Nykyarvo	Asetus 2013	Asetus 2015
kokonaishyötysuhde η_{es}	%	62,1	46,2	50,2
Tehokkuusluokka N		73,9	58	62
Tehonotto P_{ed}	kW	0,75		
Tilavuusvirta q_v	m ³ /h	1465		
Paineen lisäys p_{fs}	Pa	1051		
Kierrosluku n	min ⁻¹	3610		

Tietojen määrittäminen optimaalisessa toimintapisteessä.
ErP-tiedot määritetty moottori-siipipyörä-yhdistelmällä standardoidussa mittausjärjestelmässä.

LU-131307

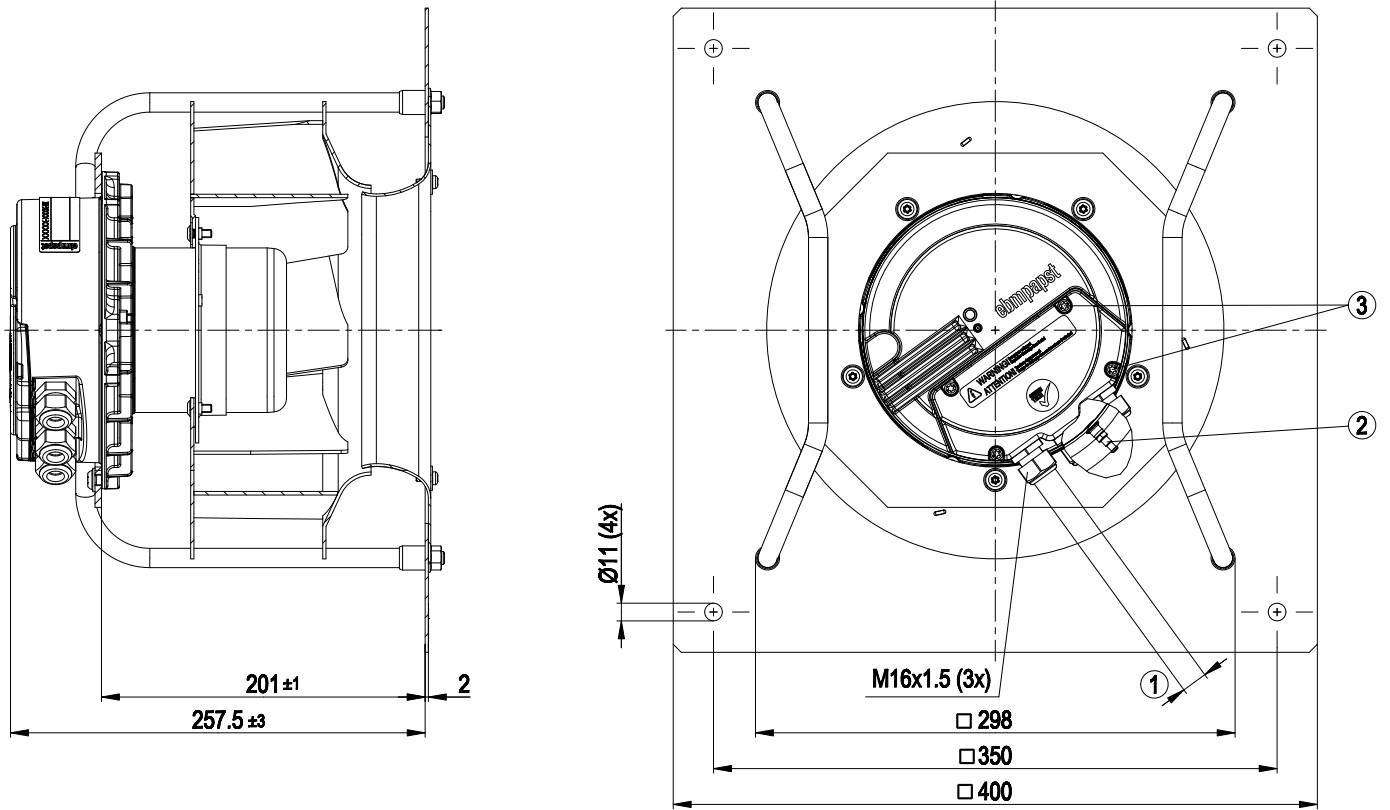


Tekninen kuvaus

Massa	11,1 kg
Koko	250 mm
Roottorin pinta	Maalattu mustaksi
Elektroniikkakotelon materiaali	Alumiinipainevalu
Siipipyörän materiaali	Alumiinipelti
Kannatinlevyn materiaali	Teräspelti, sinkitty
Kannattimen materiaali	Teräs, maalattu mustaksi
Tulosuuttimen materiaali	Teräspelti, sinkitty
Siipien lukumäärä	7
Pyörimissuunta	Oikealle roottoriin päin katsottaessa
Suojausluokitus	IP 54
Eristysluokka	"B"
Kosteussuojaluokka	F3-1
Sallittu ympäristön lämpötila Maks. moottori (kuljetus/varastointi)	+80 °C
Sallittu ympäristön lämpötila Min. moottori (kuljetus/varastointi)	-40 °C
Asennusasento	Akseli vaakasuoraan tai roottori alas, roottori ylös pyynnöstä
Kondenssivesireiät	Roottoripuolella
Käyttötapa	S1
Moottorin laakerointi	Kuulalaakeri
Tekninen varustus	<ul style="list-style-type: none"> -Lähtö 10 VDC, maks. 10 mA -Lähtö 20 VDC, maks. 50 mA -Ulostulo orjalle 0-10 V -Tulo anturille 0-10 V tai 4-20 mA -Ulkoisen 24 V tulo (parametrointi) -Vikailmoitusrele -Integroitu PID-säädin -Moottorin virran rajoitus -PFC, passiivinen -RS485 MODBUS-RTU -Pehmeä käynnistys -Ohjaustulo 0-10 VDC / PWM -Ohjausliitäntä turvallisesti verkosta erotetulla SELV-potentiaalilla -Elektroniikan / moottorin ylikuumenemissuoja -Alijännite-/vaihehäiriötunnistus
Kosketusvirta IEC 60990 mukaan (mittauskytkentä IEC 60990 kuva 4, TN-järjestelmä)	<= 3,5 mA
Sähköliitäntä	KytKentärasialla
Moottorisuoja	Lämpötila-anturi (TW) sisäänrakennettu
Suojaluokka	I (jos asiakas kytkee suojamaadoituksen koteloinnin liitäntään)
Norminmukaisuus	EN 61800-5-1; CE
Hyväksyntä	CCC; C22.2 Nro 77 + CAN/CSA-E60730-1; EAC; UL 1004-7 + 60730

taakse taipuva, yhdeltä puolelta imevä
kannattimella

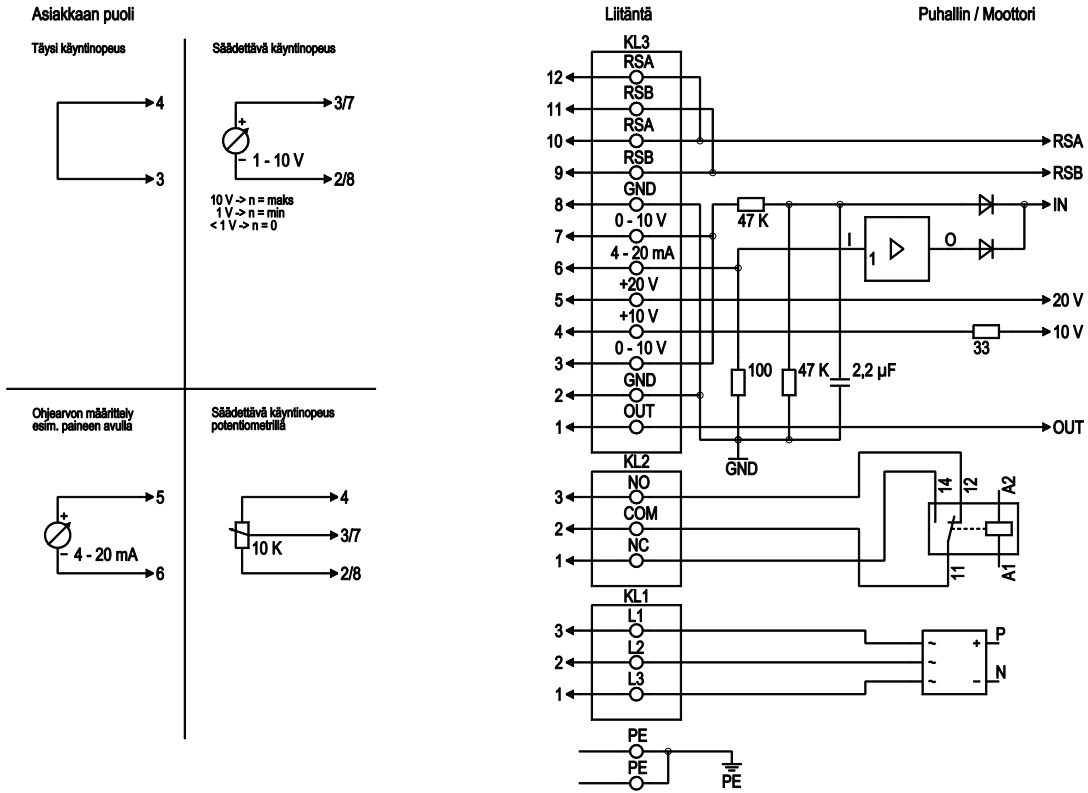
Piirros tuotteesta



- | | |
|---|--|
| 1 | Kaapelin halkaisija min. 4 mm, maks. 10 mm, kiinnitysmomentti $2,5 \pm 0,4$ Nm |
| 2 | Imukartio ja paineenmittausyhde (k-arvo: 70) |
| 3 | Kiinnitysmomentti $3,5 \pm 0,5$ Nm |

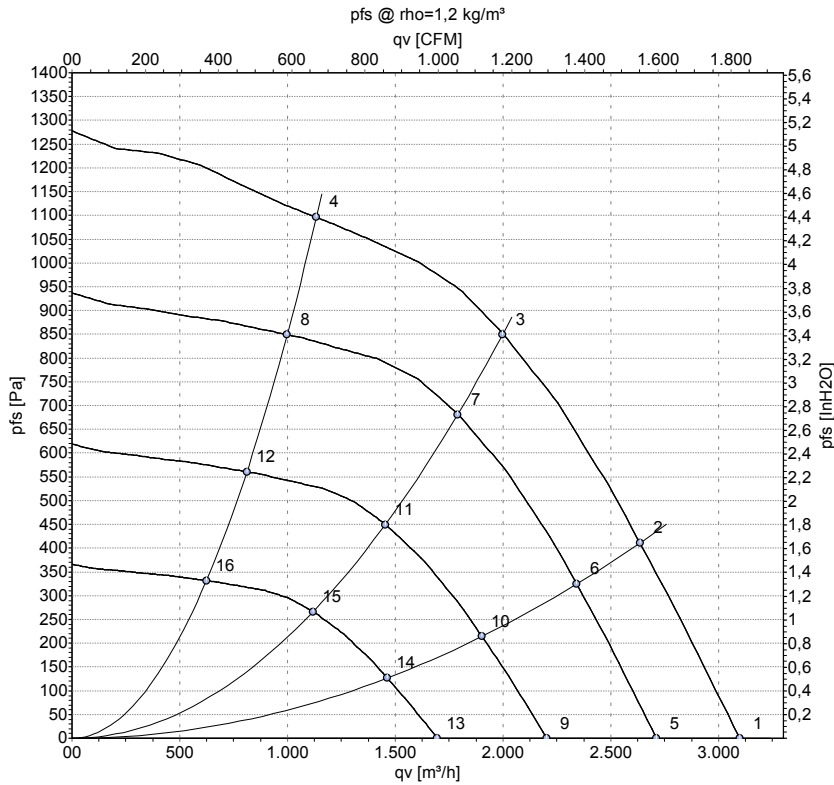
taakse taipuva, yhdeltä puolelta imevä
kannattimella

Kytentäkaavio



Nro	Liitäntä	Nimitys	Tehtävä
PE		PE	Suojamaadoitus
KL1	1, 2, 3	L1, L2, L3	Syöttöjännite, jännitealue (katso tyyppikilpi), 50 / 60 Hz
KL2	1	NC	potentiaaliton tilanilmoituskytkin, katkaisu vikatilanteessa
KL2	2	COM	potentiaaliton tilanilmoituskytkin, vaihtokosketin, yhteinen liitäntä (2 A, maks. 250 VAC, min. 10 mA, AC1)
KL2	3	NO	potentiaaliton tilanilmoituskytkin, vikailmoitus sulkee koskettimen
KL3	1	OUT	Analoginen lähtö, 0-10 VDC, maks. 3 mA, SELV, Ajankohtainen moottorin säätöastetieto: 1 V vastaa 10%:sta säätöastetta, 10 V vastaa 100 %:sta säätöastetta.
KL3	2, 8	GND	Ohjauskäyttöliittymän nollataso, SELV
KL3	3, 7	0-10 V	Ohjaus-/ ohjetulo 0-10 VDC, impedanssi 100 k Ω, käytettävä vain vaihtoehtona 4-20 mA tulolle, SELV
KL3	4	+10 V	Jänniteostulo 10 VDC (+/-3%), maks. 10 mA, syöttöjännite ulkoisille laitteille (esim. potentiometri), SELV
KL3	5	+20 V	Jänniteostulo 20 VDC (+25%/-10%), maks. 50 mA, syöttöjännite ulkoisille laitteille (esim. anturit), SELV
KL3	6	4-20 mA	Ohjaus-/ ohjeavotulo 4-20 mA, impedanssi 100 Ω, käytettävä vain vaihtoehtona 0-10 V tuloon, SELV
KL3	9, 11	RSB	RS485-liitäntä MODBUSille, RSB:lle
KL3	10, 12	RSA	RS485-liitäntä MODBUSille, RSA:lle

Ominaiskäyrät: Ilmansiirtoteho 50 Hz



Mittaus: LU-154881

Ilmateho mitattu ISO 5801 asennusluokan A mukaan. Kysy ebm-papstilta tarkasta mittausjärjestelmästä. Imun puoleinen melutaso: LwA ISO 13347 mukaan / LpA mitattuna 1 metrin etäisyydellä tuulettimen akselista. Tiedot ovat voimassa vain annetuissa mittausolosuhteissa ja riippuvat asennuksesta. Ominaisarvot tarkastettava valmiissa asennuksessa

Mittausarvot

	U	f	n	P _{ed}	I	LwA _{in}	qv	P _{fs}
	V	Hz	min ⁻¹	W	A	dB(A)	m³/h	Pa
1	400	50	3655	642	1,25	87	3095	0
2	400	50	3605	735	1,32	84	2635	410
3	400	50	3580	820	1,35	80	2000	850
4	400	50	3635	709	1,32	88	1135	1100
5	400	50	3200	431	0,84		2710	0
6	400	50	3200	515	0,98		2340	324
7	400	50	3200	567	1,08		1790	683
8	400	50	3200	484	0,94		1000	849
9	400	50	2600	231	0,45		2205	0
10	400	50	2600	276	0,53		1900	214
11	400	50	2600	304	0,58		1455	451
12	400	50	2600	259	0,50		810	561
13	400	50	2000	105	0,20		1695	0
14	400	50	2000	126	0,24		1465	127
15	400	50	2000	138	0,26		1115	267
16	400	50	2000	118	0,23		625	332

U = Syöttöjännite · f = Taajuus · n = Kierrosluku · P_{ed} = Tehonotto · I = Virranotto · LwA_{in} = Ääniteho-taso Imupuolella · qv = Tilavuusvirta · p_{fs} = Paineen lisäys