

taakse taipuva, yhdeltä puolelta imevä
kannattimella

**ebm-papst Mulfingen GmbH & Co. KG**

Bachmühle 2 · D-74673 Mulfingen

Phone +49 7938 81-0

Fax +49 7938 81-110

info1@de.ebmpapst.com

www.ebmpapst.com

kommandiittiyhtiö · toimipaikka Mulfingen
Käräjäoikeus Stuttgart · HRA 590344täydentävä Elektrobau Mulfingen GmbH · toimipaikka Mulfingen
Käräjäoikeus Stuttgart · HRB 590142**Nimellistiedot**

Tyyppi	K3G250-AT39-72	
Moottori	M3G084-DF	
Vaihe		1~
Nimellisjännite	VAC	230
Nimellisjännite-alue	VAC	200 .. 277
Taajuus	Hz	50/60
Tietojenmäärittystapa		mk
Kierrosluku	min ⁻¹	3000
Tehonotto	W	448
Virranotto	A	2,8
Min. ympäristölämpötila	°C	-25
Maks. ympäristölämpötila	°C	40

mk = Maks. kuormitus · mh = Maks. hyötysuhde · vp = Vapaasti puhaltava · aa = Asiakkaan asetus · al = Asiakkaan laite
Oikeus muutoksiin pidätetään

ErP-direktiivin mukaiset tiedot

Asennuskategoria	A
Tehokkuuskategoria	Staattinen
Kierroslukusäättö	Kyllä
ominaissuhde*	1,01

* ominaissuhde = $1 + p_g / 100\,000\text{ Pa}$

		Nykyarvo	Asetus 2013	Asetus 2015
kokonaishyötysuhde η_{es}	%	63,1	43,9	47,9
Tehokkuusluokka N		77,2	58	62
Tehonotto P_{ed}	kW	0,45		
Tilavuusvirta q_v	m ³ /h	1550		
Paineen lisäys p_{fs}	Pa	601		
Kierrosluku n	min ⁻¹	2940		

Tietojen määrittäminen optimaalisessa toimintapisteessä.
ErP-tiedot määritetty moottori-siipipyörä-yhdistelmällä standardoidussa mittausjärjestelmässä.

LU-108683

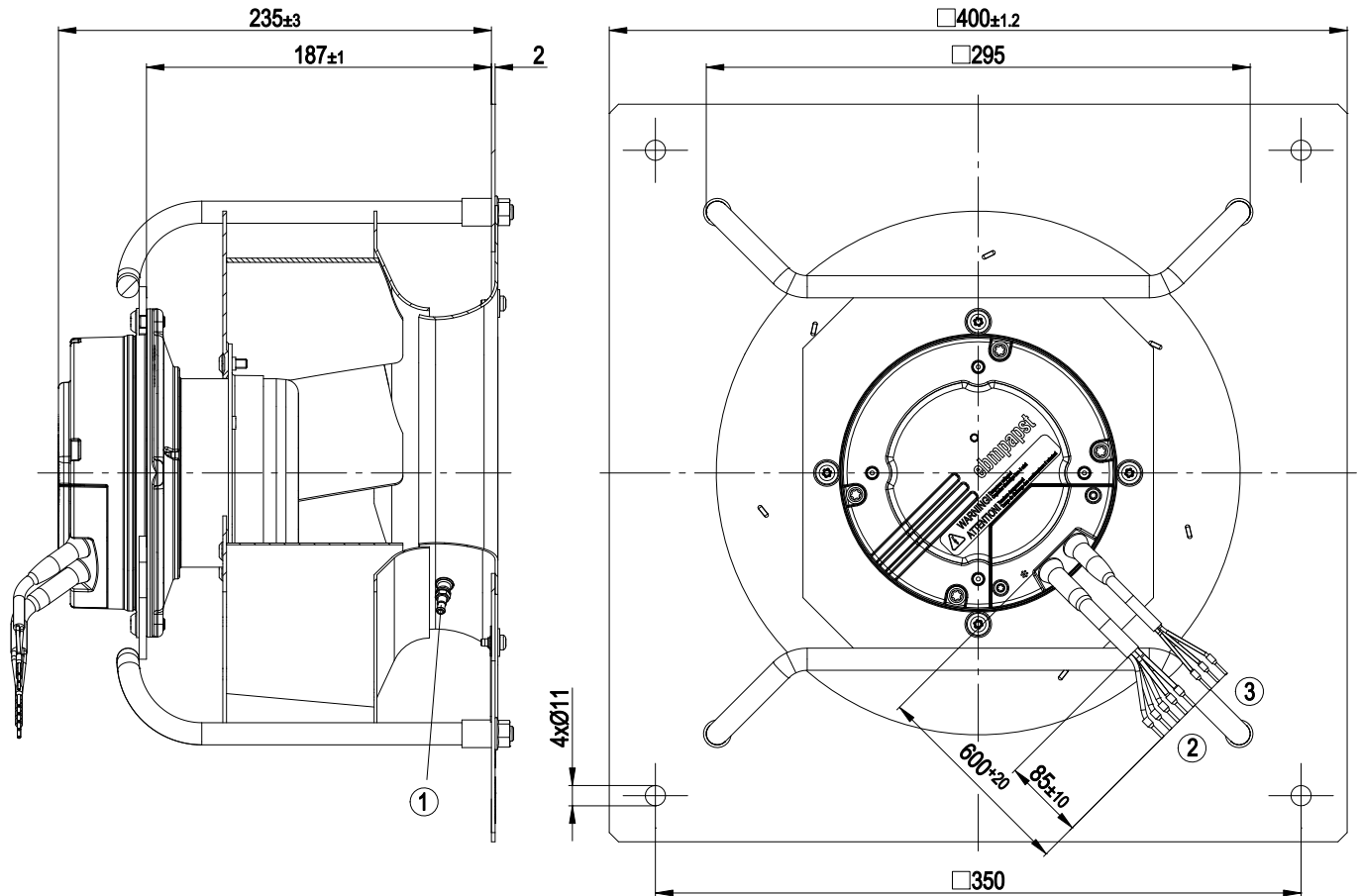


Tekninen kuvaus

Massa	8,4 kg
Koko	250 mm
Roottorin pinta	Maalattu mustaksi
Elektroniikkakotelon materiaali	Alumiinipainevalu
Siipipyörän materiaali	Alumiinipelti
Kannatinlevyn materiaali	Teräspelti, kuumasinkitty
Kannattimen materiaali	Teräs, päällystetty mustalla muovilla
Tulosuuttimen materiaali	Teräspelti, kuumasinkitty
Siipien lukumäärä	7
Pyörimissuunta	Oikealle roottoriin päin katsottaessa
Suojausluokitus	IP 54
Eristysluokka	"B"
Kosteussuojaluokka	F3-1
Sallittu ympäristön lämpötila Maks. moottori (kuljetus/varastointi)	+80 °C
Sallittu ympäristön lämpötila Min. moottori (kuljetus/varastointi)	-40 °C
Asennusasento	Akseli vaakasuoraan tai roottori alas, roottori ylös pyynnöstä
Kondenssivesireiät	Roottoripuolella
Käyttötapa	S1
Moottorin laakerointi	Kuulalaakeri
Tekninen varustus	-Ohjaustulo 0-10 VDC / PWM -Ulostulo 10 VDC, maks. 1,1 mA -Elektroniikan / moottorin ylikuumentumissuoja -Vikailmoitusrele -Alijännitteen tunnistus -Moottorin virran rajoitus -Pehmeä käynnistys
EMC-häiriönsieto	EN-61000-6-2 mukaan (teollisuus)
EMC - verkkoon kohdistuvat häiriöt	EN 61000-3-2/3 mukaan
EMC - häiriöemissio	EN-61000-6-3 mukaan (asuintilat)
Kosketusvirta IEC 60990 mukaan (mittauskytkentä IEC 60990 kuva 4, TN-järjestelmä)	<= 3,5 mA
Moottorisuoja	Lämpötila-anturi (TW) sisäänrakennettu
Kaapeli ulostulo	Vapaa
Suojaluokka	I (jos asiakas kytkee suojamaadoituksen)
Norminmukaisuus	EN 61800-5-1; CE
Hyväksyntä	CCC; EAC

taakse taipuva, yhdeltä puolelta imevä
kannattimella

Piirros tuotteesta



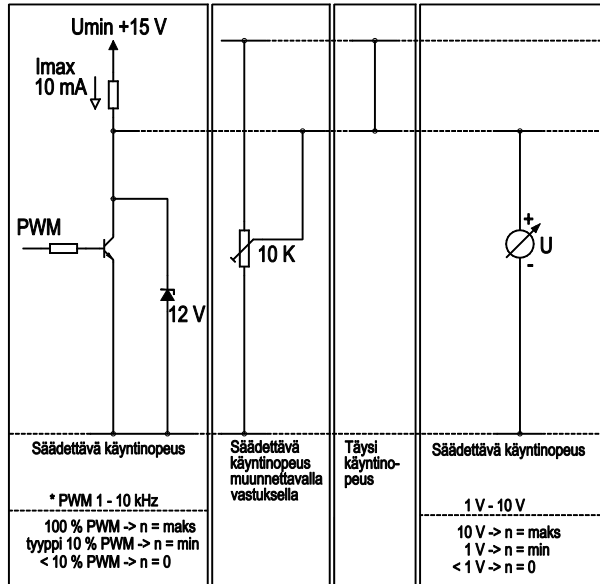
1	Paineenmittausyhde (k-arvo 70)
2	Liitäntäjohto AWG18; 5 x holkiliitin, kiinnitetty
3	Liitäntäjohto AWG22; 3 x holkiliitin, kiinnitetty

taakse taipuva, yhdeltä puolelta imevä
kannattimella

Kytkenäkaavio

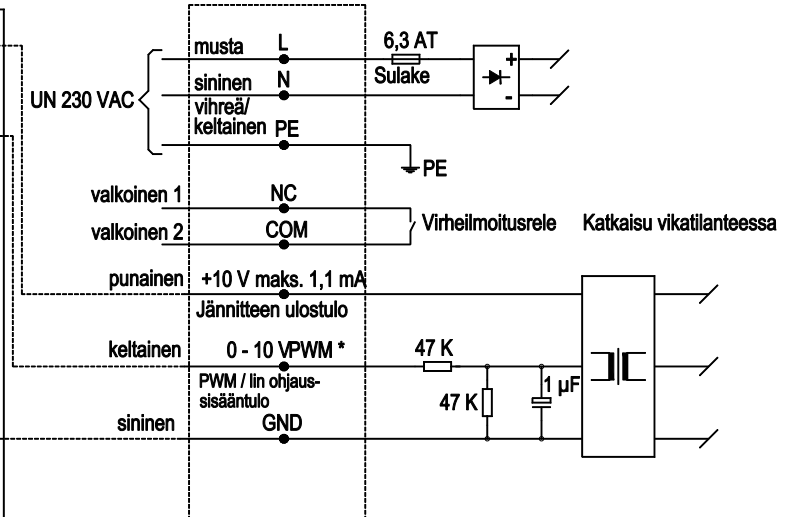
Asiakkaan puoli

Soveltamisohjeet erilaisille ohjausmahdollisuuksille

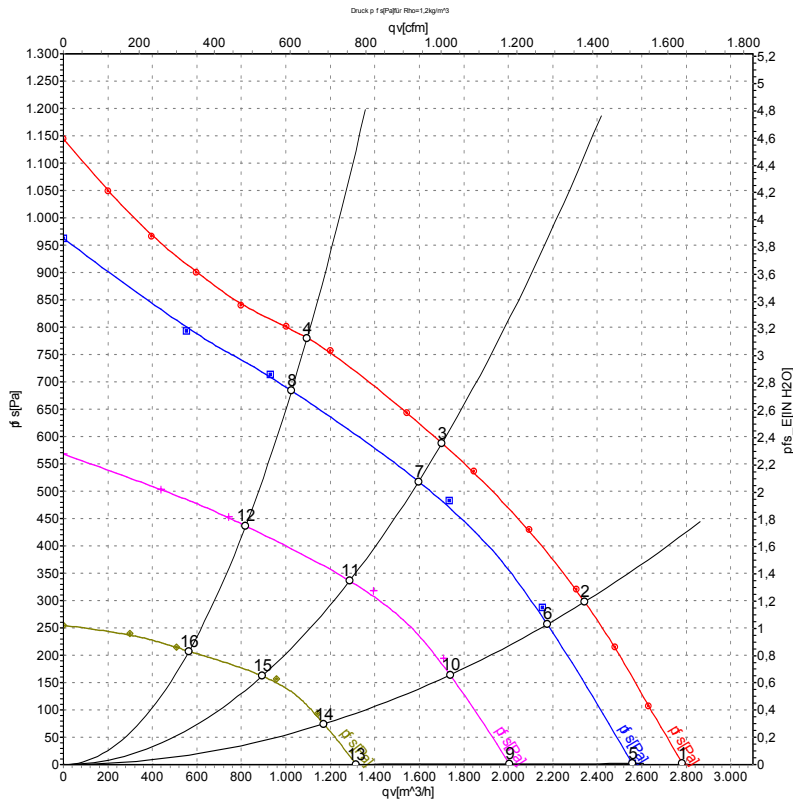


Liitäntä

Puhallin / Moottori



Ominaiskäyrät: Ilmansiirtoteho 50 Hz



Ilmateho mitattu ISO 5801 asennusluokan A mukaan. Kysy ebm-papstilta tarkasta mittausjärjestelmästä. Imun puoleinen melutaso: L_{WA} ISO 13347 mukaan / L_{pA} mitattuna 1 metrin etäisyydellä tuuletin akselista. Tiedot ovat voimassa vain annetuissa mittausolosuhteissa ja riippuvat asennuksesta. Ominaisarvot tarkastettava valmiissa asennuksessa

Mittausarvot

	U	f	n	P _{ed}	I	qv	P _{fs}
	V	Hz	min ⁻¹	W	A	m ³ /h	Pa
1	230	50	3175	380	2,48	2785	0
2	230	50	3045	436	2,72	2345	300
3	230	50	3000	448	2,80	1700	590
4	230	50	3020	436	2,72	1095	780
5	230	50	2925	294	1,90	2555	0
6	230	50	2845	335	2,16	2175	271
7	230	50	2790	341	2,25	1595	522
8	230	50	2835	326	2,14	1025	686
9	230	50	2300	142	0,97	2005	0
10	230	50	2265	166	1,12	1740	174
11	230	50	2240	174	1,19	1285	340
12	230	50	2270	163	1,13	820	438
13	230	50	1510	44	0,34	1315	0
14	230	50	1520	53	0,40	1170	78
15	230	50	1555	58	0,45	895	165
16	230	50	1555	55	0,43	565	208

U = Syöttöjännite · f = Taajuus · n = Kierrosluku · P_{ed} = Tehonotto · I = Virranotto · qv = Tilavuusvirta · p_{fs} = Paineen lisäys