



VALLOX 1992 A EK

• 1.09.350F
• 25.1.2008
© VALLOX

VALLOX tuotenumero 8097400
LVI-numero 7912402

PAKKOTOIMINEN

ERILLINEN OHJAUSKESKUS EK / ilman on/off -kytkintä

VAROITUS

Mikäli asunnon ilmanvaihto suljetaan, estyy samalla uuden, puhtaan ulkoilman tulo asuntoon sekä likaisen ilman ulosvienti. Ihmisistä, rakenteista ja maaperästä tulevat epäpuhtaudet kuten: hiilidioksidi, kosteus, hajut, formaldehydi, pöly, radon jne. pilaavat nopeasti huoneilman aiheuttaen terveydellisiä haittoja. Liiallinen kosteus saattaa turmella rakenteet ja aikaansaada home- ja sienikasvustoa. Siksi rakentamismääräykset edellyttävät, että ilmanvaihto on jatkuvasti toiminnassa ja sen tehoa säädetään käyttäjän tarpeiden mukaan.

Ohjauskeskuksen käyttösäädin



Ilmanvaihdon säädin

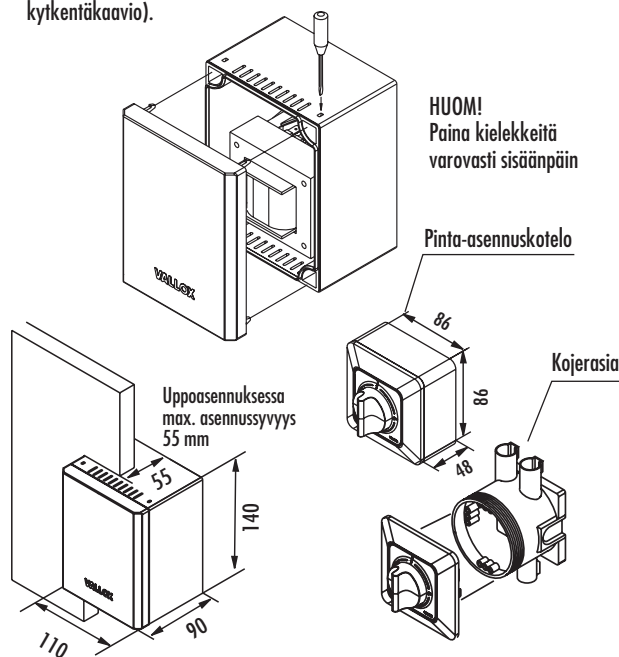
Esimerkiksi asunnoissa

1. Poissaoloasento
2. Normaaliasento
3. Tehoasento
4. Huipputehoasento



Asennus

1. Avaa ohjauskeskuksen etupaneeli käyttäen apuna esim. ruuvitalttaa.
2. Merkitse kiinnitysruuvien paikat.
3. Kiinnitä ohjauskeskus seinään pakkauksessa olevilla kiinnitstarvikkeilla (kiinnitysruuvit soveltuvat puu-, lastulevy-, sementti- ja kiviseiniin, muihin materiaaleihin kiinnitettäessä käytä asianmukaisia kiinnittimiä.)
4. Kiinnitä ilmanvaihdon säädin kojerasiaan tai pinta-asennuskoteloon (Ensto 2551-510-212). Asenna kytkin tehdasasennuksen mukaisesti (kts. kytkentäkaavio).



HUOM!

Sähköliittämät saa tehdä vain valtuutettu henkilö.

Ohjauskeskuksen vikatapauksissa ota yhteys laitteen myyjään tai valmistajaan.

Ilmanvaihdon käyttö

Tilakohtainen ilmanvaihtojärjestelmä

Rakennuksissa, joissa on tilakohtainen ilmanvaihto, on käyttäjällä itsellään mahdollisuus vaikuttaa ilmanvaihdon tehoon. Sääto tapahtuu käyttötilanteen mukaan ilmanvaihdon säätimestä.

Normaalikäyttö (asento 2 tai 3)

Ilmanvaihdon tulee olla jatkuvaa, eli asunnon ilmatilavuus on vaihdettava vähintään kerran kahdessa tunnissa.

Poissaolokäyttö (asento 1)

Tilan ollessa tyhjiällä voidaan ilmanvaihtoa pienentää normaalikäyttöasennosta, ellei siitä aiheudu vaaraa rakenteille tai ilmanvaihtojärjestelmälle.

Tehostuskäyttö (asennot 3 ja 4)

Esimerkiksi asunnoissa ruuanlaitto, saunominen, peseytyminen, pyykinkuivaus, WC:n käyttö, vieraat, yllilämpö tai vastaava tilanne saattaa aiheuttaa normaalikäyttöä tehokkaamman ilmanvaihdon tarpeen. Muissa tiloissa ilmanvaihtoa tehostetaan tilan käytön mukaan.

HUOM!

Ohjauskeskuksella säädettävissä puhaltimissa on oltava moottorisuoja. Puhaltimen maksimiteho 340 W.

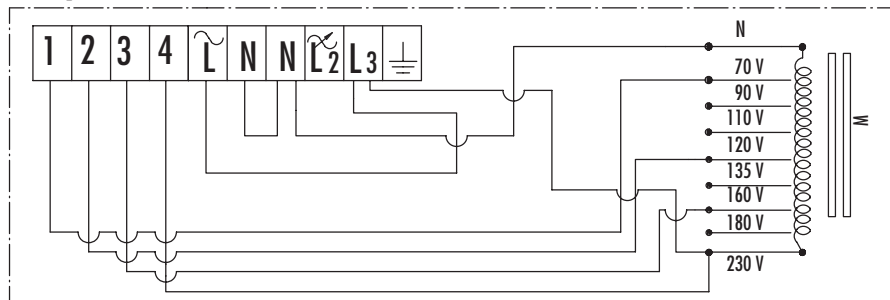
Noudata ilmanvaihtosuunnitelmaa, joka määrittelee säätimen asennon normaalissa oleskelutilanteessa, riittävän ilmanvaihtuvuuden aikaansaamiseksi.

ASENNUS- JA KÄYTTÖOHJE

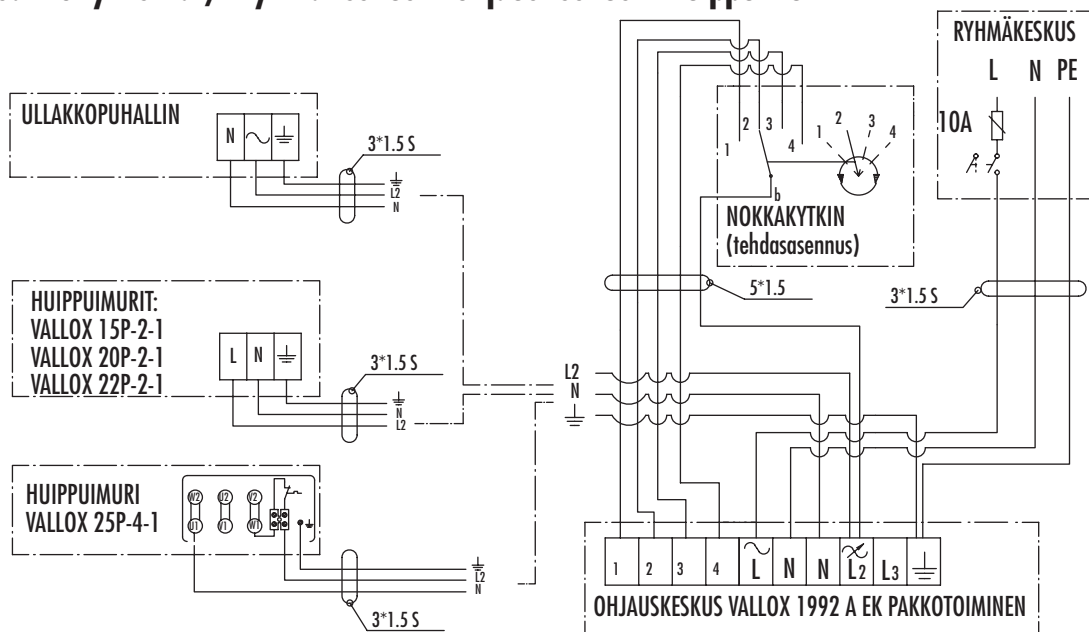


SÄHKÖKAAVIOT

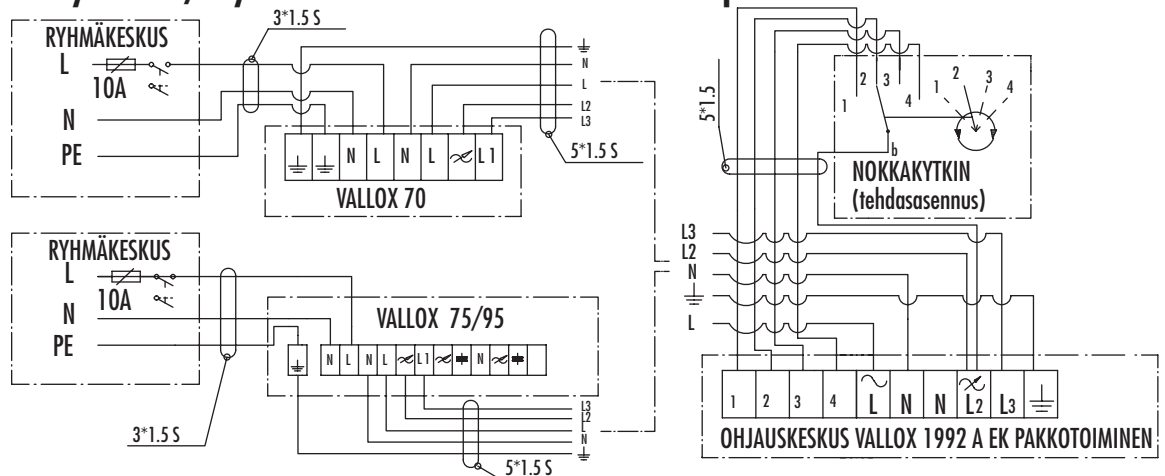
Sisäinen sähkökytkentä / Ohjauskeskus VALLOX 1992 A EK – PAKKOTOIMINEN



Ulkoinen sähkökytkentä / Ryhmäkeskus – ohjauskeskus – huippuimuri



Ulkoinen sähkökytkentä / Ryhmäkeskus – ilmanvaihdonkone – ohjauskeskus



Vallox Oy 32200 Loimaa Puhelin (02) 7636 300 Telefax (02) 7631 539
www.vallox.com