

TFC-P huippuimuri EC

TFC-S huippuimuri EC



Sisällysluettelo

| | | | | | |
|-------|--|----|--------|---|----|
| 1 | Johdanto..... | 1 | 11 | Takuu | 13 |
| 1.1 | Tuotekuvaus..... | 1 | 12 | Tekniset tiedot | 14 |
| 1.2 | Käyttötarkoitus..... | 1 | 12.1 | Tekniset tiedot, yleistä | 14 |
| 1.3 | Dokumentin kuvaus | 1 | 12.2 | Tuotteen mitat..... | 14 |
| 1.4 | Tuotteen yleiskatsaus..... | 1 | 12.3 | KytKentäkaaviot | 15 |
| 1.5 | Tyypikilpi..... | 2 | 12.3.1 | KytKentäkaaviot seuraaville: TFC- P -puhaltimet | 15 |
| 1.5.1 | Tyypimerkintä | 2 | 12.3.2 | KytKentäkaaviot seuraaville: TFC- S -puhaltimet | 18 |
| 1.6 | Tuotevastuu | 2 | 12.3.3 | Painesäätimen liitännät, yleiskatsaus | 19 |
| 2 | Turvallisuus | 2 | 12.3.4 | EC-moottorien nopeudensäätimien kytKentäkaaviot | 20 |
| 2.1 | Turvallisuusmääritelmät | 2 | 12.3.5 | EC-moottorien ON/OFF- ohjauksen kytKentäkaaviot | 21 |
| 2.2 | Turvallisuusohjeet..... | 3 | 12.3.6 | EC-moottorien tarveohjauksen kytKentäkaaviot | 22 |
| 2.3 | Henkilösuojavarusteet | 3 | 13 | Lisävarusteet, yleistä | 26 |
| 3 | Kuljetus ja varastointi..... | 3 | 14 | EU-vaatimustenmukaisuusvakuutus..... | 27 |
| 4 | Asennus | 4 | | | |
| 4.1 | Tehtävä ennen asentamista | 4 | | | |
| 4.2 | Tuotteen asentaminen | 4 | | | |
| 4.2.1 | Asentaaksesi TFC-P puhallin ja TFC-S Puhallin | 4 | | | |
| 4.2.2 | Painesäätimen käyttäminen..... | 6 | | | |
| 4.2.3 | Ohjaimen asetukset VAV:ta (vakiopainesäätöä) varten | 6 | | | |
| 4.2.4 | VAV-ohjauksesta (vakiopaine) CAV-ohjaukseen (vakioilmavirta) vaihtaminen | 7 | | | |
| 4.2.5 | Ohjaimen asetukset CAV:ta varten | 7 | | | |
| 4.2.6 | MODBUS-kommunikoinnin käyttäminen | 8 | | | |
| 5 | Sähköliitäntä..... | 8 | | | |
| 5.1 | Ennen sähköliitännän tekemistä | 8 | | | |
| 5.2 | Tuotteen liittäminen virtalähteeseen..... | 8 | | | |
| 5.3 | EC-moottorien nopeudensäädin | 8 | | | |
| 5.4 | EC-moottorien moottorin suojaus | 8 | | | |
| 6 | Käyttöönotto | 9 | | | |
| 6.1 | Ennen käyttöönottoa | 9 | | | |
| 6.2 | Käyttöönotto..... | 9 | | | |
| 7 | Toiminta..... | 9 | | | |
| 7.1 | Näin käynnistät EC-moottorilla varustetun tuotteen..... | 9 | | | |
| 7.2 | Näin pysäytät tuotteen | 9 | | | |
| 7.2.1 | Tuotteen pysäyttäminen häätätilanteessa | 9 | | | |
| 8 | Huolto | 10 | | | |
| 8.1 | Huoltoaikataulu | 10 | | | |
| 8.2 | Tuotteen puhdistus | 10 | | | |
| 8.3 | Varaosat..... | 10 | | | |
| 9 | Vianmääritys..... | 11 | | | |
| 10 | Hävittäminen..... | 12 | | | |
| 10.1 | Tuotteen purkaminen ja osien hävittäminen..... | 12 | | | |

1 Johdanto

1.1 Tuotekuvaus

Tuote on EC-moottorilla ja turvakytkimellä varustettu huippumuri.

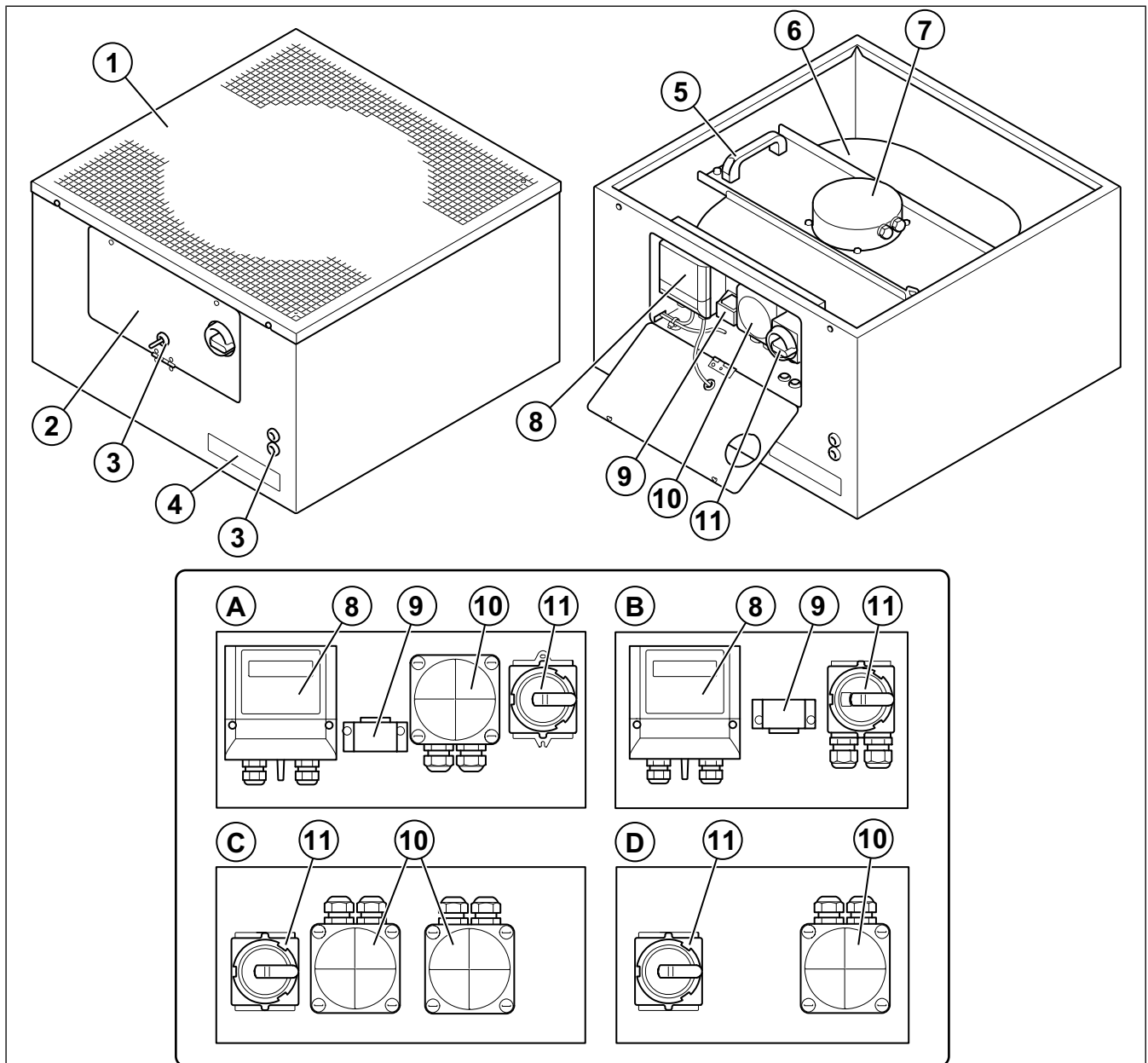
TFC-S -puhaltimessa on sis.rakennettu potentiometri (kytkentäkotelossa) nopeudensäätöä varten.

Kooltaan 355–560 puhaltimet voidaan kytkeä MODBUS-väylään.

TFC-P -puhaltimessa on integroitu paineohjain vakiopainesäätöä (VAV) varten, lisäksi myös ulkoilmalämpötilan kompensointi. Puhallin voidaan kytkeä MODBUS-väylään.. Paineohjaimen toiminta voidaan vaihtaa vakioilmavirtasäädöksi (CAV).

Tuotetta ei toimiteta ulkoisella pyörimisnopeuden säätimellä tai asennustarvikkeilla varustettuna. Nämä tarvikkeet ovat erikseen saatavilla ja suosittelemme niiden hankkimista lisävarusteina tarvittaessa.

1.4 Tuotteen yleiskatsaus



A. TFC-P 355 — 560

B. TFC-P 225 — 280

1.2 Käyttötarkoitus

Tuotetta käytetään puhtaan tai likaantuneen ilman kuljettamiseen, kuljetetun ilman lämpötilan ollessa jatkuvassa käytössä enintään 60 °C.

Tuote on tarkoitettu ulkoasennuksiin julkisiin ja asuinkiinteistöihin, joissa on liitäntä kanavistoon.

Tuote ei sovellu räjähtäviä, syttyviä tai aggressiivisia aineita sisältävän ilman siirtämiseen. Tuote ei sovellu käytettäväksi tiloissa, joissa on räjähdysvaara.

1.3 Dokumentin kuvaus

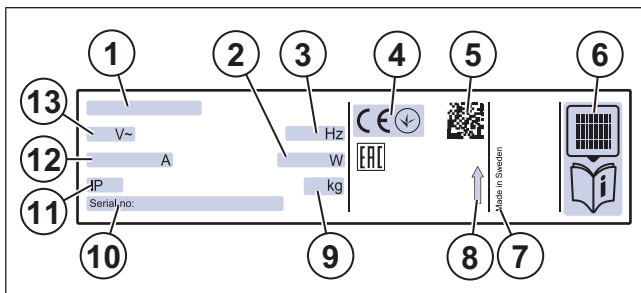
Tämä dokumentti sisältää tuotteen asennus-, käyttö-, ja huolto-ohjeet. Vain valtuutetut henkilöt saavat suorittaa tässä dokumentissa kuvattuja töitä/tehtäviä.

Keskustele Systemair kanssa saadaksesi lisätietoa siitä, kuinka tuote voidaan parhaiten asentaa eri asennusvaihtoehtoihin tai tiloihin.

- Huoltoluukku
- Sähkökytkentäkotelo
- Kaapeliläpivienti
- Tyypikilpi
- Kipattava moottorin kannake
- Puhaltimen siipipyörä
- M
- Paineensäädin PCA-2 1000 D2
- Muuntaja
- KytKentärasia
- Turvakytkin

- Tyypimerkintä: Tuotteen nimi, mitat ja moottorin tyyppi. Katso 1.5.1 Tyypimerkintä.
- Syöttöteho, W
- Taajuus, Hz
- Sertifioinnit
- Skannattava koodi¹
- Lue tuotteesta lisää Systemair dokumentaatioportaalista¹
- Valmistusmaa
- Ilmavirran suunnan nuoli
- Paino, kg
- Sarjanumero, osanumero/valmistusnumero/ valmistuspvm
- Kotelointiluokka
- Virta, A
- Jännite, V

1.5 Tyypikilpi



Huom!

Tyypikilven tiedot koskevat standardissa ISO 5801 määritettyä "standardi-ilmaa".

1.5.1 Tyypimerkintä

| Tuotteen nimi | TFC-P | | TFC-S | |
|------------------|--|---|--|---|
| Mitat | 225 | 500 | 225 | 500 |
| | 280 | 560 | 280 | 560 |
| | 355 | | | |
| | 450 | 450 | | |
| Moottorin tyyppi | EC: Sähköisesti kommutoitu, yksivaiheinen, 230 V | EC: Sähköisesti kommutoitu, kolmivaiheinen, 400 V | EC: Sähköisesti kommutoitu, yksivaiheinen, 230 V | EC: Sähköisesti kommutoitu, kolmivaiheinen, 400 V |

1.6 Tuotevastuu

Systemair ei ole vastuussa tuotteen aiheuttamista/tuotteelle aiheutuneista vaurioista, kun sitä on käytetty seuraavissa olosuhteissa:

- Tuote on asennettu väärin tai sitä on käytetty tai huollettu väärin.
- Tuotetta on korjattu osilla, jotka eivät ole seuraavan valmistajan alkuperäisiä osia: Systemair.
- Tuotetta käytetään yhdessä lisävarusteiden kanssa, jotka eivät ole seuraavan valmistajan alkuperäisiä lisävarusteita: Systemair.

2 Turvallisuus

2.1 Turvallisuusmääritelmät

Varoituksilla, huomautuksilla ja ilmoituksilla kerrotaan käyttöohjeen erityisen tärkeistä kohdista.



Varoitus

Näiden ohjeiden noudattamatta jättämisen seurauksena voi olla kuolema tai vamma.



Varo

Näiden ohjeiden noudattamatta jättämisen seurauksena itse tuote, muut materiaalit tai viereiset alueet saattavat vaurioitua.

¹ Käytä mobiililaitetta koodin skannaamiseksi ja siirry Systemair dokumentaatioportaaliin tutustuaksesi lisädokumentaatioon ja käännöksiin.

Huom!

Tietyissä tilanteissa tarpeellinen tieto.

2.2 Turvallisuusohjeet



Varoitus

Lue mukana olevat varoitusohjeet ennen kuin alat työskentelemään tuotteen parissa.

- Lue tämä käyttöohje ja varmista, että ymmärrät ohjeet ennen kuin alat työskentelemään tuotteen parissa.
- Noudata paikallisia määräyksiä ja lakeja.
- Ilmanvaihtourakoitsija ja loppukäyttäjä ovat vastuussa asianmukaisesta asennuksesta ja tarkoituksenmukaisesta käytöstä.
- Säilytä tämä käyttöohje tuotteen läheisyydessä.
- Älä asenna tai käytä tuotetta, mikäli se on viallinen.
- Älä poista tai kytke irti turvalaitteita.
- Varmista, että kaikki tuotteessa olevat varoituskyltit ja tuotetarrat ovat luettavissa kun laite on asennettu. Vaihda vaurioituneet tarrat.
- Vain valtuutettu henkilöstö saa työskennellä tuotteen parissa ja oleskella sen läheisellä alueella kaikkia tuotetta käsittävien töiden aikana.
- Varmista, että osaat pysäyttää tuotteen nopeasti hätätapauksessa.
- Käytä tarkoituksenmukaisia turvalaitteita ja henkilösuojaimia kaikissa tuotteen parissa tehtävien töiden yhteydessä.
- Ennen kuin työskentelet tuotteen parissa, pysäytä se ja odota kunnes puhaltimen siipipyörä on pysähtynyt. Varmista, ettei moottorin liittimissä ole jännitettä.
- Mikäli huoltoa ei tehdä asianmukaisesti ja säännöllisesti, voi tuote aiheuttaa vahinkoa ja vaurioitua.
- Suorita huolto ainoastaan tämän käyttöohjeen mukaisesti. Keskustele Systemair teknisen tuen kanssa, mikäli muu huolto on tarpeen.
- Käytä aina seuraavan valmistajan varaosia: Systemair.
- Mallista ja koosta riippuen voi esiintyä yli 70 dB(A) äänen-voimakkuuksia. Tutustu www.systemair.com saadaksesi lisää yksityiskohtaisempaa tietoa tuotteestasi.
- Henkilöt, joilla on fyysisiä, henkisiä tai aistirajoitteita, tai joilla ei ole tarvittavaa kokemusta ja tietoa laitteen käytöstä, eivät saa käyttää tuotetta ilman valvontaa tai opastusta. Edellä mainittu koskee myös lapsia.
- Älä anna lasten leikkiä laitteella.

2.3 Henkilösuojavarusteet

Käytä kaikissa tuotteen parissa tehtävissä töissä henkilökohtaisia suojavarusteita.

- Hyväksytty silmiensuojain
- Hyväksytty suojakypärä
- Hyväksytyt kuulosuojaimet
- Hyväksytyt suojakäsineet
- Hyväksytyt turvakengät
- Hyväksytty työvaatetus

3 Kuljetus ja varastointi



Varoitus

Varmista, ettei tuote vaurioidu tai kastu kuljetuksen aikana. Vahingoittunut tai märkä tuote voi aiheuttaa tulipalon tai sähköiskun.

- Tarkista että pakkaus on vahingoittumaton ennen tuotteen siirtämistä asennuspaikalle.
- Älä siirrä/kanna tuotetta kaapeleista, kytkentärasista, puhaltimen siipipyörästä, suojaritilästä, imukartiosta tai vaimentimesta.
- Jos käytetään nostolaitetta, varmista, että nostolaite kestää tuotteen painon. Löydät tuotteen tiedot sen tyyppikilvestä. Älä nosta tuotetta pakkauksesta käsin.



Varoitus

Älä kävele nostetun tuotteen alapuolella.

- Pidä pakkauksen oikea puoli ylöspäin kuljetuksen aikana. Se on merkitty pakkaukseen nuolilla.
- Siirrä tuote varovasti.
- Säilytä tuotetta kuivassa ja puhtaassa paikassa varastoinnin ajan. Varmista, että ympäristön lämpötila varastoinnin aikana on $-10 \dots +30 \text{ °C}$ välissä. Tasainen ympäristön lämpötila estää kondensaation aiheuttamat vauriot.
- Säilytä tuotetta varastossa enintään 1 vuoden ajan.

4 Asennus

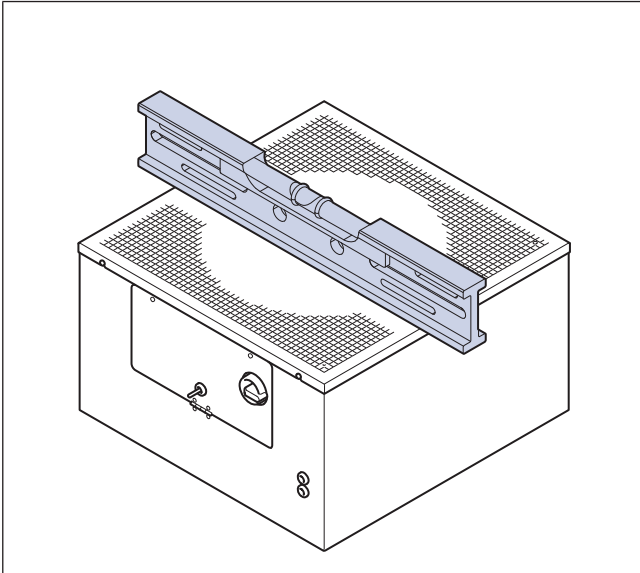
4.1 Tehtävä ennen asentamista

- Varmista, että sinulla on kaikki asennuksessa tarvittavat lisävarusteet:
 - Mikäli asennettavassa tuotteessa on vapaa imu, on asennettava suojaritilä. Varmista, että turvaetäisyys säilyy standardin ISO 12499:1999 mukaisena.
- Käytä asennuspaikassa palonkestävyysluokituksen mukaisia asennusmateriaaleja.
- Tarkista pakkaus kuljetusvaurioiden varalta ja poista pakkaus tuotteen päältä.
- Tarkista tuote ja sen kaikki komponentit vaurioiden varalta.
- Varmista, että moottorin teho ja puhaltimen suorituskyky täyttävät asennuspaikan vaatimukset.
- Varmista, että tyyppikilven ja moottorikilven tiedot vastaavat käyttöolosuhteita.
- Asenna tuote paikkaan, jossa on riittävästi tilaa käyttöönottoa, vianmääritystä ja huoltoa varten.
- Varmista, että asennuspaikka on puhdas ja kuiva sähkötöiden turvallista suorittamista varten.
- Varmista, että asennuspinnan kapasiteetti on riittävä tuotteen painon kannattelua varten.
- Katso tyyppikilvestä tai tuotteesta ilmavirran suuntanuolet, varmistaaksesi, että tuote asennetaan oikeaan asentoon.
- Varmista, että kaikki kaapeliläpiviennit ja -tiivisteet ovat tiukasti kaapeleita vasten vuotojen estämiseksi.

4.2 Tuotteen asentaminen

Huom!

Tuote on asennettava vaakasuoraan.



Huom!

Systemair suosittellaan asentamaan tuote yhdessä kattoläpiviennin kanssa. Kattoläpivienti on saatavilla lisävarusteena.

Huom!

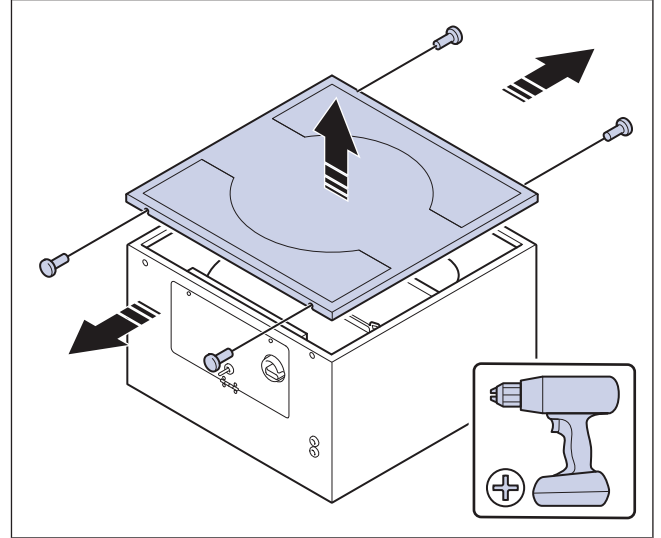
Noudata kattoläpiviennin asennuksessa paikallisia lakeja ja säädöksiä.

4.2.1 Asentaaksesi TFC-P puhallin ja TFC-S Puhallin

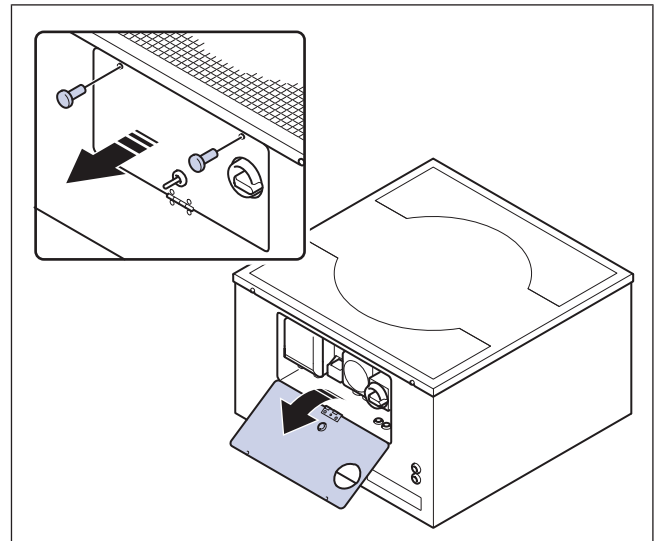
Huom!

Varmista, että asennuspaikassa on tilaa huoltoa varten ja että kattorakenteet kykenevät kestämaan tuotteen painon.

- 1 Löysää kannen ruuveja päästäksesi käsiksi kotelon sisäpuolelle.



- 2 Löysää sähkökytkentäkotelon kannen ruuveja ja avaa kansi päästäksesi käsiksi sähkökytkentöihin.



- 3 Päästäksesi käsiksi moottoritilaan, käytä kahvaa ja nosta moottorin kannaketta, kunnes se lukittuu. Saranassa on sisään napsahtava lukkomekanismi, joka kannattelee kokonaan avattua moottoria siipipyörineen. Vapauta lukitus vetämällä lukon vieressä olevaa vipua.

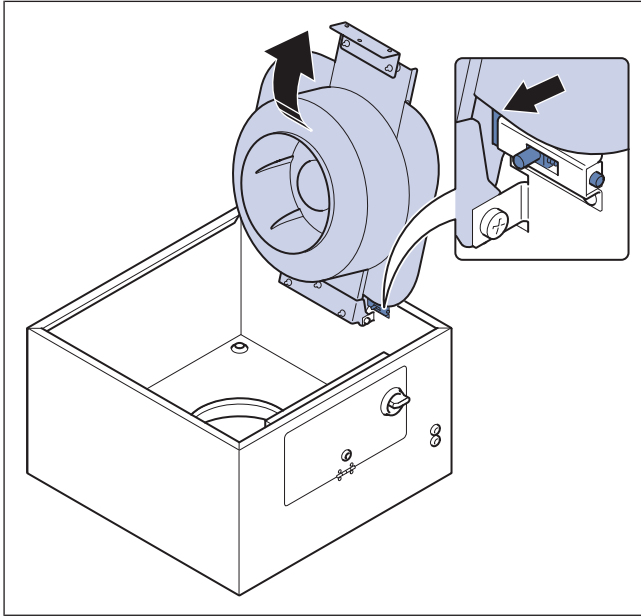


Varo

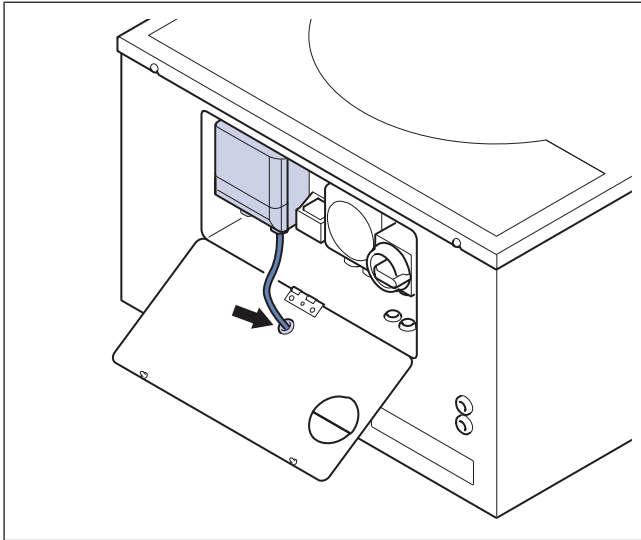
Pidä sormet poissa saranan takaosasta. Saranassa on mahdollinen puristumisvaara.

Huom!

Malleissa TFC 225 ei TFC 280 ole kahvaa. Pidä moottorin kannakkeesta nostaaksesi moottoria.



- 4 Mikäli TFC-P on asennettu ja ulkolämpötilan kompensoinnin käyntitilaa käytetään: vedä anturin kaapeli kaapelitiivistein läpi.



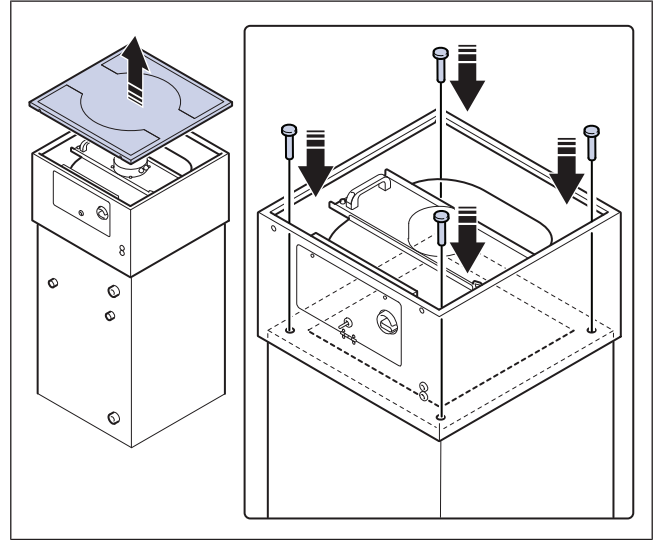
- 5 Asenna puhallin siten, että mahdollisesti aiheutuva värinä ei siirry kanavajärjestelmiin tai kattorakenteisiin.

Huom!

Systemair suosittelee asentamaan tuotteen yhdessä kattoläpiviennin kanssa. Kattoläpivienni on saatavilla lisävarusteena.

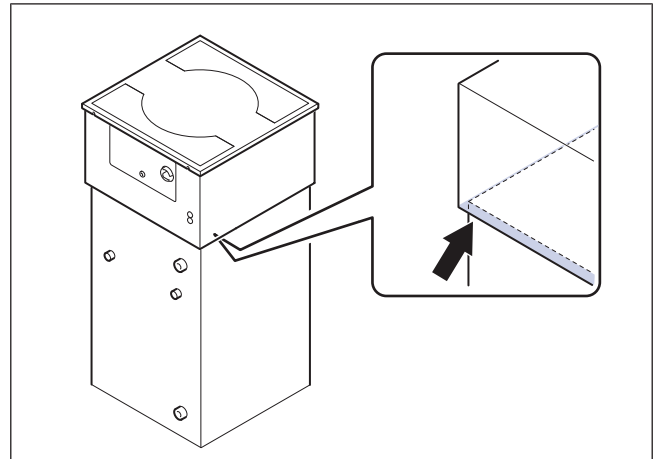
- 6 Toimi seuraavasti, mikäli käytetään kattoläpivienniä:

- A. Kiinnitä puhallin kattoläpiviennin ruuvaamalla se ruuveilla paikalleen puhaltimen kotelo pohjasta.



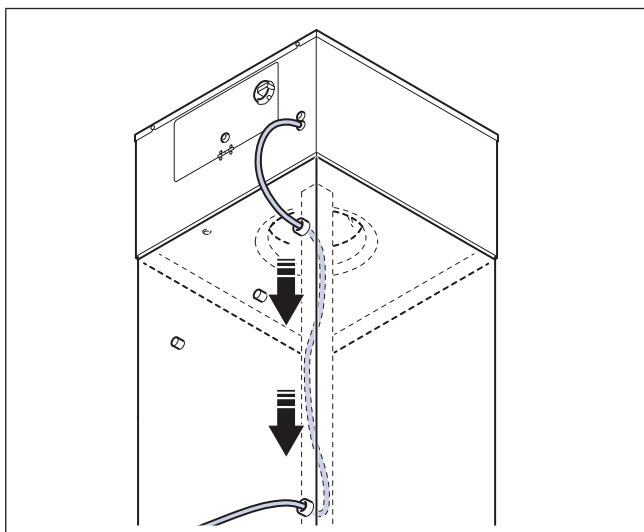
Huom!

Älä täytä puhaltimen kotelo pohjalla olevaa avointa tilaa. Tämä tila on puhaltimeen mahdollisesti päässeen veden pois valumista varten.



- B. Liitä päävirransyöttö tuotteen pääkytkimeen, katso [12.3 Kytkenäkaaviot](#).
- C. Vedä päävirransyöttöjohto kytkentärasian kaapelitiivistein ja kattoläpiviennissä olevan kaapelitiivistein läpi.

- D. Käytä integroitua kaapelin suojauputkea vetääksesi päävirransyöttökaapeli turvallisesti läpi kattoläpiviennin sisäpuolella.



- E. Asenna kattoläpivienni katolle voimassa olevien rakennusstandardien mukaisesti ja liitä puhallin kanavajärjestelmään.

Huom!

Noudata kattoläpiviennin asennuksessa paikallisia lakeja ja säädöksiä.

- 7 Sulje kytkentäkotelon kansi ja kiristä ruuvit.
- 8 Sulje kansi ja kiristä ruuvit.

4.2.2 Painesäätimen käyttäminen

| Painesäätimen navigointipainikkeet | |
|------------------------------------|---|
| P | P = ohjelmointipainike ja valitse valikko |
| ▼ | Nuoli alas = selaa alaspäin, pienennä arvoa |
| ▲ | Nuoli ylös = selaa ylöspäin, suurena arvoa |
| ▲+▼ | Nuoli alas + nuoli ylös = poistu valikosta |

Huom!

Löydät PCA-2 1000 D2 -säätimen koko käyttöohjeen osoitteesta: www.systemair.com.

4.2.3 Ohjaimen asetukset VAV:ta (vakiopainesäätöä) varten

Huom!

Painesäädin toimitetaan tehtaalta VAV:ta (vakiopainesäätöä) varten aseteltuna.

- 1 Paina "alas" siirtyäksesi "perusasetuksiin".
- 2 Paina "P" siirtyäksesi valikkoon.
- 3 Paina "alas" siirtyäksesi "tilaan" ja paina "P" valitaksesi 4.01 (tehdasasetukset).

- 4 Paina "alas" siirtyäksesi "metrisiin yksikköihin" ja paina "P" valitaksesi "1: metrinen yksikkö" (tehdasasetus, mittaa Pa, m³/h, K-kerroin).
- 5 Paina "alas" siirtyäksesi "mittausalueelle" ja paina "P" asettaaksesi mittausalue:
 - 1 = 0–1 000 Pa
 - 2 = 0–500 Pa
 - 3 = 0–300 Pa
 - 4 = 0–200 Pa
- 6 Paina "ylös" ja "alas" yhtä aikaa poistuaksesi "perusasetusten" valikosta.
- 7 Paina "alas" siirtyäksesi "asetuksiin".
- 8 Paina "alas" siirtyäksesi kohtaan "asetta paineen asetusarvo" ja aseta paineen asetusarvo:
 - Asetusarvo 1 — Paineen asetusarvo normaalikäytöllä.
 - Asetusarvo 2 — Toisen käyttötilan aikainen paineen asetusarvo. Tehdasasetus on 50 % mittausalueesta. Asetusarvo 2 on aktiivinen, kun tulojen 1 ja 2 välillä on yhteys.

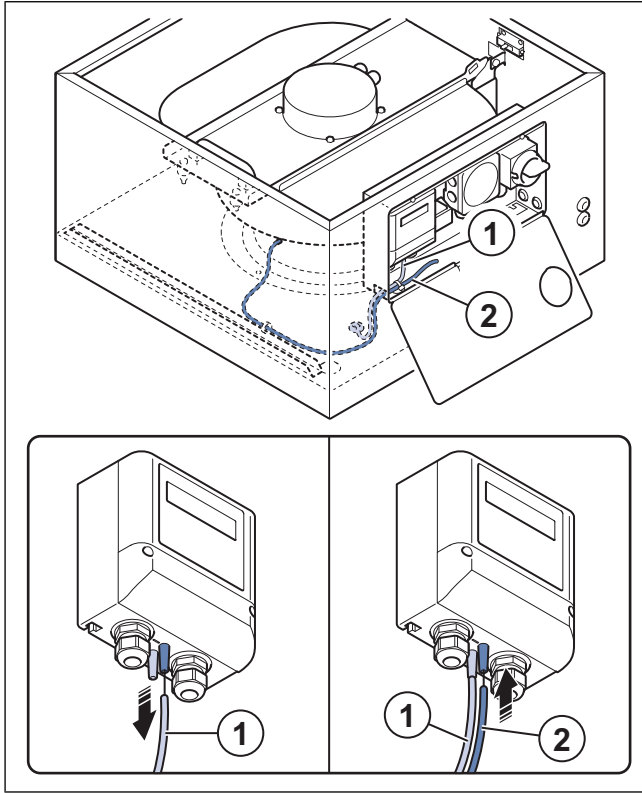
Kun asetusarvo 2 on aktiivinen, näkyy kohdassa "info" kuumerkki.

Ohjaimen asetukset VAV:ta (vakiopainesäätöä) varten, ulkoilman lämpötilan kompensoinnilla

- 1 Paina "alas" siirtyäksesi "perusasetuksiin".
- 2 Paina "P" siirtyäksesi valikkoon.
- 3 Paina "alas" siirtyäksesi "tilaan" ja paina "P" valitaksesi 4.02.
- 4 Paina "alas" siirtyäksesi "metrisiin yksikköihin" ja paina "P" valitaksesi "1: metrinen yksikkö" (tehdasasetus, mittaa Pa, m³/h, K-kerroin).
- 5 Paina "alas" siirtyäksesi "anturityyppiin" ja paina "P" valitaksesi anturityyppi.
 - KTY81210 (tehdasasetus)
 - PT1000
- 6 Paina "alas" siirtyäksesi "mittausalueelle" ja paina "P" valitaksesi haluamasi mittausalue:
 - 1 = 0–1 000 Pa
 - 2 = 0–500 Pa
 - 3 = 0–300 Pa
 - 4 = 0–200 Pa
- 7 Paina "ylös" ja "alas" yhtä aikaa poistuaksesi "perusasetusten" valikosta.
- 8 Paina "alas" siirtyäksesi "asetuksiin".
- 9 Paina "alas" siirtyäksesi kohtaan "asetta paineen asetusarvo" ja aseta paineen asetusarvo:
 - Asetusarvo 1 — Paineen asetusarvo normaalikäytöllä.
 - Asetusarvo 2 — Toisen käyttötilan aikainen paineen asetusarvo.
- 10 Paina "alas" siirtyäksesi kohtaan "suhdealue SA" ja aseta lämpötila-alue, jossa asetusarvo muuttuu ulkoilman lämpötilan mukaan (tehdasasetus on: 30,0 K).
- 11 Paina "alas" siirtyäksesi kohtaan "lämpötila-alueen alkupiste SA" ja aseta lämpötila, jossa pudotus käynnistyy (tehdasasetus on: 15 °C).
- 12 Paina "alas" siirtyäksesi kohtaan "Minimi asetusarvo" asettaaksesi minimipaineen erittäin alhaista ulkolämpötilaa varten (tehdasasetus on: 500 Pa).

4.2.4 VAV-ohjauksesta (vakio paine) CAV-ohjaukseen (vakioilmavirta) vaihtaminen

- 1 Löysää vaipan ja sähkökytkentäkotelon ruuveja ja avaa kannet, katso 4.2.1 Asentaaksesi TFC-P puhallin ja TFC-S Puhallin.
- 2 Irrota letku (1) miinustulosta (-) ja siirrä se painesäätimen plustuloon (+).



- 3 Laita sininen letku (2) painesäätimen miinustuloon (-). Sinisen letkun (2) toinen pää on asennettu tehtaalla puhaltimen siipipyörän imukartiioon.

4.2.5 Ohjaimen asetukset CAV:ta varten

- 1 Paina "alas" siirtyäksesi "perusasetuksiin".
- 2 Paina "P" siirtyäksesi valikkoon.
- 3 Paina "alas" siirtyäksesi "tilaan" ja paina "P" valitaksesi 5.01 CAV-ohjauksen.
- 4 Paina "alas" siirtyäksesi "metrisiin yksikköihin" ja paina "P" valitaksesi "1: metrinen yksikkö" (tehdasasetus, mittaa Pa, m³/h, K-kerroin).
- 5 Paina "alas" siirtyäksesi "mittausalueelle" ja paina "P" asettaaksesi mittausalue:
 - 1 = 0–1 000 Pa
 - 2 = 0–500 Pa
 - 3 = 0–300 Pa
 - 4 = 0–200 Pa
- 6 Paina "alas" siirtyäksesi "K-kertoimeen" ja aseta K-kerroin kyseessä olevan tuotteen koon mukaisesti. Katso taulukkoa Taulukko 1 K-kerroin.
- 7 Paina "ylös" ja "alas" yhtä aikaa poistuaksesi "perusasetusten" valikosta.
- 8 Paina "alas" siirtyäksesi "asetuksiin".

- 9 Paina "alas" siirtyäksesi kohtaan "asetta paineen asetusarvo" ja aseta paineen asetusarvo:
 - Asetusarvo 1 — Paineen asetusarvo normaalikäytöllä.
 - Asetusarvo 2 — Toisen käyttötilan aikainen paineen asetusarvo. Tehdasasetus on 50 % mittausalueesta. Asetusarvo 2 on aktiivinen, kun tulojen 1 ja 2 välillä on yhteys.

Kun asetusarvo 2 on aktiivinen, näkyy kohdassa "info" kuumerkki.

Taulukko 1 K-kerroin

| Malli | K-kerroin |
|---------|-----------|
| TFC 225 | 57 |
| TFC 280 | 79 |
| TFC 355 | 134 |
| TFC 450 | 212 |
| TFC 500 | 289 |
| TFC 560 | 554 |

Ohjaimen asetukset CAV:ta (vakioilmavirtasäätöä) varten ulkoilman lämpötilan kompensoinnilla

- 1 Paina "alas" siirtyäksesi "perusasetuksiin".
- 2 Paina "P" siirtyäksesi valikkoon.
- 3 Paina "alas" siirtyäksesi "tilaan" ja paina "P" valitaksesi 5.02 CAV-ohjauksen.
- 4 Paina "alas" siirtyäksesi "metrisiin yksikköihin" ja paina "P" valitaksesi "1: metrinen yksikkö" (tehdasasetus, mittaa Pa, m³/h, K-kerroin).
- 5 Paina "alas" siirtyäksesi "mittausalueelle" ja paina "P" valitaksesi haluamasi mittausalue:
 - 1 = 0–1 000 Pa
 - 2 = 0–500 Pa
 - 3 = 0–300 Pa
 - 4 = 0–200 Pa
- 6 Paina "alas" siirtyäksesi "K-kertoimeen" ja aseta K-kerroin kyseessä olevan tuotteen koon mukaisesti. Katso taulukkoa Taulukko 1 K-kerroin.
- 7 Paina "ylös" ja "alas" yhtä aikaa poistuaksesi "perusasetusten" valikosta.
- 8 Paina "alas" siirtyäksesi "asetuksiin".
- 9 Paina "alas" siirtyäksesi kohtaan "asetta paineen asetusarvo" ja aseta paineen asetusarvo:
 - Asetusarvo 1 — Paineen asetusarvo normaalikäytöllä.
 - Asetusarvo 2 — Toisen käyttötilan aikainen paineen asetusarvo.
- 10 Paina "alas" siirtyäksesi kohtaan "suhdealue SA" ja aseta lämpötila-alue, jossa asetusarvo muuttuu ulkoilman lämpötilan mukaan (tehdasasetus on: 30,0 K).
- 11 Paina "alas" siirtyäksesi kohtaan "lämpötila-alueen alkupiste SA" ja aseta lämpötila, jossa pudotus käynnistyy (tehdasasetus on: 15 °C)
- 12 Paina "alas" siirtyäksesi kohtaan "Minimi asetusarvo" asettaaksesi minimipaineen erittäin alhaista ulkolämpötilaa varten (tehdasasetus on: 500 Pa).

4.2.6 MODBUS-kommunikoinnin käyttäminen

Katso MODBUS-kommunikoinnin asetuksia varten MODBUS-kommunikoinnin tunnistelistaa, joka on saatavilla osoitteesta: www.systemair.com.

5 Sähköliitäntä

5.1 Ennen sähköliitännän tekemistä

- Varmista, että sähköliitäntä vastaa moottorikilven tuotetietoja.
- Varmista, että ympäristö, jossa sähköliitännää ollaan tekemässä, on puhdas ja kuiva.
- Varmista, että tuotteen mukana tullut kytkentäkaavio vastaa tuotteen kytkentärasiaassa olevia liittimiä.

5.2 Tuotteen liittäminen virtalähteeseen

- Suorita moottorin sähköliitäntä. Katso tuotteen mukana toimitettua moottorin kytkentäkaaviota.
- Varmista, että suojamaadoituksen poikkileikkaus on yhtä suuri tai suurempi kuin vaihejohtimen poikkileikkaus.
- Asenna pysyvään sähköasennukseen virran katkaisija, jonka koskettimien avautuma on vähintään 3 mm jokaisen vaiheen kohdalla.
- Mikäli vikavirtasuojaja (RCD) on asennettu, varmista, että se on herkkä kaikille virroille (RCD). Ota tämä huomioon, mikäli tuotteessa on taajuusmuuttaja, katkeamaton virransyöttö (UPS) tai EC-moottori. EC-moottorien vuotovirta maahan on $\leq 3,5$ mA.

5.3 EC-moottorien nopeudensäädin

- EC-moottoreita ohjataan portaattomalla 0–10 V:n signaalilla.
- Älä käytä virransyöttöä nopeudensäätimelle.
- Katso [12.3 Kytkentäkaaviot](#) ja erillisen nopeudensäätimen käyttöohjetta.

5.4 EC-moottorien moottorin suojaus

EC-moottoreissa on integroitu moottorisuoja. Palauta/kuittaa lauennut moottorisuoja irrottamalla puhallin virtalähteestä 60 sekunnin ajaksi.

6 Käyttöönotto



Varo

- Jos käyttöönoton aikana ilmenee voimakasta tärinää, nosta tai vähennä puhaltimen nopeutta välittömästi, kunnes tärinä vähenee. Jatkuva voimakas tärinä voi vahingoittaa komponentteja.
- Älä nosta puhaltimen pyörimisnopeutta tyyppikilven ilmoittaman suurimman arvon yli (rpm).

Käyttöönottopöytäkirja löytyy osoitteesta: www.systemair.com.

6.1 Ennen käyttöönottoa

- Varmista, että asennus ja sähköliitäntä on tehty oikein.
- Tarkista tuotteen ja lisävarusteiden kunto silmämääräisesti vaurioiden varalta.
- Varmista, että turvalaitteet on asennettu oikein.
- Varmista, ettei ilmanotto- ja ulostuloaukoissa ole esteitä.
- Varmista, että asennusmateriaalit ja ei-toivotut esineet poistetaan tuotteesta ja kanavista ennen käyttöönottoa.

6.2 Käyttöönotto

- 1 Käännä asennettu turvakytin OFF-asentoon.
- 2 Mikäli on mahdollista päästä käsiksi puhaltimen siipipyörään, suorita seuraavat vaiheet:
 - a. Pura osia asennuksesta, mikäli se on tarpeen.
 - b. Pyöritä puhaltimen siipipyörää käsin ja varmista, että se pyörii helposti.
 - c. Kirjaa tulos käyttöönottopöytäkirjaan.
- 3 Varmista, että pyörität siipipyörää suuntaan, joka vastaa tuotteeseen merkittyä (nuoli) ilmavirran kulkusuuntaa.
 - a. Kirjaa tulos käyttöönottopöytäkirjaan.
- 4 Jos poistit osia asennuksesta päästäksesi käsiksi puhaltimen siipipyörään, asenna poistetut osat takaisin.
- 5 Käännä asennettu turvakytin ON-asentoon.
- 6 Käynnistä tuote.
- 7 Aseta puhaltimelle minimi pyörimisnopeus.
- 8 Nosta nopeutta vähitellen maksimi pyörimisnopeuteen.
 - a. Tarkkaile kuorirakenteen ja laakereita ympäröivän alueen tärinöitä kaikilla eri pyörimisnopeuksilla.
 - b. Varmista, että tärinä vastaa standardin ISO 14694 erittelyjä.
 - c. Varmista, ettei millään pyörimisnopeudella aiheudu ei-toivottua melua tuotteessa.
 - d. Kirjaa tulos käyttöönottopöytäkirjaan.
- 9 Kirjaa tarvittavat tiedot käyttöönottopöytäkirjaan.

7 Toiminta



Varo

EC-moottorit on asettava ON/OFF-asentoon ohjaustulon avulla. Tuotteen pysäyttäminen virransyötön avulla lyhentää moottorin käyttöikää. Systemair suosittelee asentamaan ulkoisen nopeudensäätimen, moottorille menevän ohjaussignaalin helppoa säätöä varten.

7.1 Näin käynnistät EC-moottorilla varustetun tuotteen

- 1 Varmista, että 0–10 V ohjaussignaali on asetettu nopeudensäätimellä arvoon "0".
- 2 Käännä asennettu turvakytin ON-asentoon ja odota 5 sekuntia.
- 3 Säädä puhaltimen pyörimisnopeus 0–10 V:n signaalilla nopeudensäätimellä. Jos ulkoista nopeudensäädintä ei ole asennettu, säädä puhaltimen pyörimisnopeutta suoraan kytkentäkotelossa olevalla integroidulla potentiometrillä.

7.2 Näin pysäytät tuotteen

- 1 Käännä asennettu nopeudensäädin OFF-asentoon. Seuraa nopeudensäätimen käyttöohjetta.
- 2 Käännä asennettu turvakytin OFF-asentoon.

7.2.1 Tuotteen pysäyttäminen hätätilanteessa

- Käännä asennettu turvakytin OFF-asentoon.

8 Huolto



Varoitus

Käännä asennettu turvakytin OFF-asentoon ennen huoltotöiden tekemistä, ellei ohjeissa toisin sanota. Varmista, ettei turvakytintä ole vahingossa käännetty ON-asentoon.

8.1 Huoltoaikataulu

Huoltovälit on laskettu sen perusteella, että tuote käy/pyörii jatkuvasti.

| Huoltotehtävä | Tavalliset käyttöolosuhteet | | Epätavalliset käyttöolosuhteet. ¹ | | |
|---|-----------------------------|------------|--|------------------|------------|
| | Puoli-vuosittain | Vuosittain | Neljännesvuosittain | Puoli-vuosittain | Vuosittain |
| Tarkasta silmämääräisesti tuotteen ja sen komponenttien kunto vaurioiden, korroosion ja lian varalta. | | X | | X | |
| Tarkasta puhaltimen siipipyörän kunto ja tasapaino vaurioiden varalta. | | X | | X | |
| Puhdista tuote ja ilmanvaihtojärjestelmä. | X | | X | | |
| Tarkasta kaikki kiinnitykset/kiinnikkeet ja että ne on täysin kiristetyt. | | X | | | X |
| Varmista, että tuotetta ja sen komponentteja käytetään oikein. | X | | | X | |
| Mittaa virrankulutus ja vertaa tulosta tyyppikilven tietoihin. | | X | | X | |
| Mikäli on asennettu värinänvaimentimet varmista, että ne toimivat oikein ja tarkasta niiden kunto vaurioiden ja korroosion varalta. | | X | | | X |
| Varmista, että sähköiset suojalaitteet ja mekaaniset suojava-rusteet toimivat oikein. | | X | | | X |
| Varmista, että tuotteen tyyppikilvet ovat luettavissa. | | X | | X | |
| Tarkista kaikki kaapelikytkennät vaurioiden varalta. Varmista, että kaapeliläpiviennit ovat tiukasti kaapeleita vasten. | | X | | | X |
| Mikäli joustavat liittimet on asennettu, tarkasta niiden kunto vaurioiden varalta. | X | | | X | |

1. Epätavalliset käyttöolosuhteet on määritetty seuraavasti: Jos tasainen ympäristön lämpötila on korkeampi kuin +30 °C tai matalampi kuin -10 °C, jos lämpötilan vaihtelut ovat suuria tai jos siirretään hyvin likaista ilmaa.

8.2 Tuotteen puhdistus



Varo

- Älä puhdista tuotetta painepesurilla.
- Älä puhdista tuotetta teräsharjoilla tai terävillä esineillä.
- Älä taivuta puhaltimen siipipyörän siivekkeitä.
- Varo, ettet siirrä puhaltimen siipipyörässä olevia tasapainotuspainoja.

- Poista lika puhaltimesta ja kanavasta.
- Mikäli puhaltimen siipipyörään pääsee käsiksi, puhdista puhaltimen siipipyörä kostealla liinalla tai pehmeällä harjalla.

8.3 Varaosat

- Lähettäessäsi varaosatilauksen liitä mukaan tuotteen sarjanumero. Löydät sarjanumeron tyyppikilvestä.
- Saadaksesi lisätietoja varaosista ota yhteyttä tekniseen tukeen.
- Käytä aina seuraavan valmistajan varaosia: Systemair.
- Jos etsit varaosia, skannaa tyyppikilpi koodi.

9 Vianmääritys

Huom!

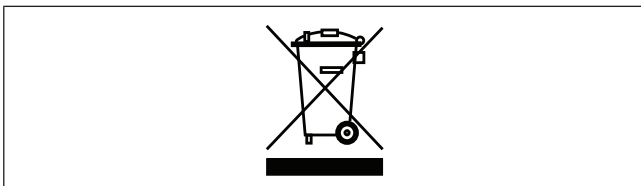
Mikäli et löydä ratkaisua ongelmaasi tästä osiosta, ota yhteyttä Systemair tekniseen tukeen.

| Ongelma | Aiheuttaja | Ratkaisu |
|---|---|--|
| Tuote ei käy tasaisesti. | Puhaltimen siipipyörä ei ole oikein tasapainotettu. | Ota yhteyttä Systemair tekniseen tukeen. |
| | Puhaltimen siipipyörä on likainen. | Puhdista puhaltimen siipipyörä varovasti. Katso 8.2 Tuotteen puhdistus . |
| | Puhaltimen siipipyörässä on vaurioita tai epämuodostumia siirrettyssä ilmassa olleiden aggressiivisten aineiden vuoksi. | Ota yhteyttä Systemair tekniseen tukeen. |
| | Puhaltimen siipipyörä ei pyöri oikeaan suuntaan. | Varmista, että sähkökytkentä on tehty oikein. |
| | Puhaltimen siipipyörässä on epämuodostumia liian korkean lämpötilan vuoksi. | <ul style="list-style-type: none"> Vaihda puhaltimen siipipyörä. Varmista, että siirretyn ilman lämpötila ei ylitä tyyppikilvessä ilmoitettua lukemaa. |
| | Tuotteessa ja kanavistossa on epätavallisen voimakasta tärinää. | Varmista, että tuote on asennettu oikein. Tarkasta kanavisto. |
| | Tuotetta käytetään taajuusalueella, joka aiheuttaa resonointia. | Nosta tai laske puhaltimen pyörimisnopeutta, kunnes tuote käy tasaisesti. Katso 6 Käyttöönotto . |
| Ilmamäärä puhaltimen painepuolella ei ole riittävää. | Puhaltimen siipipyörä ei pyöri oikeaan suuntaan. | Varmista, että sähkökytkentä on tehty oikein. |
| | Sähkökytkentää ei ole tehty oikein. | Varmista, että sähkökytkentä on kytkentäkaavioiden mukainen. |
| | Ilmanpaine on liian matala virheellisen asennuksen vuoksi. | Tee kanavistoon ja asennettuihin komponentteihin tarvittavat muutokset lisätäksesi ilmanpainetta. Katso 6 Käyttöönotto . |
| | Ulko- tai poistokanavan jousipalautteinen pelti on kiinni tai ei ole täysin auki. | Säädä jousipalautteinen pelti. |
| | Ilmanottoaukossa tai kanavistossa on tukos. | Poista tukos. |
| | Tuote ei sovellu asennuskohteeseen/ käyttötarkoitukseen. | Varmista, että tuote soveltuu asennuskohteeseen/ käyttötarkoitukseen. |
| | Moottorin teho on alentunut moottorin liian korkean lämpötilan vuoksi. | <ul style="list-style-type: none"> Tarkasta ympäristön lämpötila. Varmista, että moottorin ympäristössä on riittävästi tilaa lämpötilan pysymiseksi riittävän alhaisena. |
| Tuotteen käynnistyessä tai käydessä kuuluu epätavallista ääntä. | Kanavistojärjestelmän liitoksissa on jännitteitä. | Löysää liitoksia, oikease kanaviston osat suoriksi ja kiristä liitokset. |

| Ongelma | Aiheuttaja | Ratkaisu |
|--|---|--|
| Lämpökoskettimet tai PTC:n vastukset ovat lauenneet. | Puhaltimen siipipyörä ei pyöri oikeaan suuntaan. | Varmista, että sähkökytkentä on tehty oikein. |
| | Moottori on ylikuumentunut. | <ul style="list-style-type: none"> Tarkasta moottorin jäähdytyspyörä. Mikäli mahdollista, mittaa vastus moottorin käämien tarkastamiseksi. |
| | Moottorissa on tukos. | Ota yhteyttä Systemair tekniseen tukeen. |
| Puhaltimen pyörimisnopeus ei vastaa nimellisarvoa. | Moottorin käämitys on viallinen. | Mikäli mahdollista, mittaa vastus moottorin käämien tarkastamiseksi. |
| | Nopeudensäädintä ei ole asetettu oikein. | Aseta nopeudensäädin oikein. |
| | Puhaltimen siipipyörä ei pyöri vapaasti mekaanisen esteen vuoksi. | Poista tukos. |
| | Vaihehäviö. | Mikäli moottori on kolmivaiheinen, varmista, ettei yhtään vaihetta puutu. |
| Moottori ei pyöri. | Jokin komponentti virtalähteessä on viallinen. | Tarkasta virransyöttö. Vaihda vialliset komponentit ja kytke virransyöttö uudelleen. |
| | Sähkökytkentää ei ole tehty oikein. | Varmista, että sähkökytkentä on kytkentäkaavioiden mukainen. |
| | Moottorisuoja on lauennut, koska moottori on ylikuumentunut. | Anna moottorin jäähtyä. Kuittaa moottorisuoja. Etsi syy moottorin ylikuumentumiselle. |
| | Vaihehäviö. | Mikäli moottori on kolmivaiheinen, varmista, ettei yhtään vaihetta puutu. |
| Sähköiset komponentit tai moottori ovat ylikuumentuneet. | Moottori on ylikuormittunut tai ympäristön lämpötila on liian korkea. | Anna moottorin jäähtyä. Kuittaa moottorisuoja. Etsi syy moottorin ylikuumentumiselle. |
| | Moottori on ylikuormittunut. | Varmista, että tuote soveltuu asennuskohteeseen/ käyttötarkoitukseen. |
| | Ympäristön lämpötila on liian korkea. | Varmista, että tuote soveltuu asennuskohteeseen/ käyttötarkoitukseen. |
| | Tuotteen jäähdytys ei ole riittävä. | Varmista, että moottorin ympäristössä on riittävästi tilaa lämpötilan pysymiseksi riittävän alhaisena. |

10 Hävittäminen

Tämä tuote on WEEE-direktiivin mukainen. Tämä tuotteessa tai pakkauksessa oleva symboli ilmoittaa, ettei tämä tuote ole kotitalousjätettä. Tuote on kierrätettävä hyväksytyssä elektroniikan ja sähkölaitteiden hävityspaikassa.



10.1 Tuotteen purkaminen ja osien hävittäminen

- 1 Kytke laite irti ja pura tuote vastakkaisessa järjestyksessä kuin puhaltimen sähkökytkentää ja asennusta tehdessä.
- 2 Kierrätä tuotteen osat ja pakkaus niille soveltuviissa jätteenhävityspaikoissa.
- 3 Noudata paikallisia ja kansallisia jätteenhävitysmääräyksiä.

11 Takuu

Takuuvaatimuksia varten, lähetä kirjallisena huoltosuunnitelma ja käyttöönottopöytäkirja osoitteeseen: Systemair. Takuu on voimassa ainoastaan seuraavin ehdoin:

- Tuote on asennettu ja sitä on käytetty oikein.
- Asennus- ja käyttöohjeita on noudatettu.
- Huolto-ohjeita on noudatettu.
- Tuotetta käytetään vähintään 1 tunti kuukaudessa.

12 Tekniset tiedot

12.1 Tekniset tiedot, yleistä

| | |
|--|--|
| Siirrettävän ilman maksimilämpötila, °C | 60 |
| Äänenpainetaso, dB | Katso kotisivuillamme olevasta tuotetietojen osiosta: www.systemair.com . |
| Korroosioluokka | |
| Kotelointiluokka | |
| Jännite, virta, taajuus, kotelointiluokka, paino | Katso tyyppikilvestä. Katso lisätietoja varten 1.5 Tyyppikilpi . |
| Moottorin tiedot | Katso moottorin tyyppikilvestä tai moottorin valmistajan teknisestä dokumentaatiosta. |

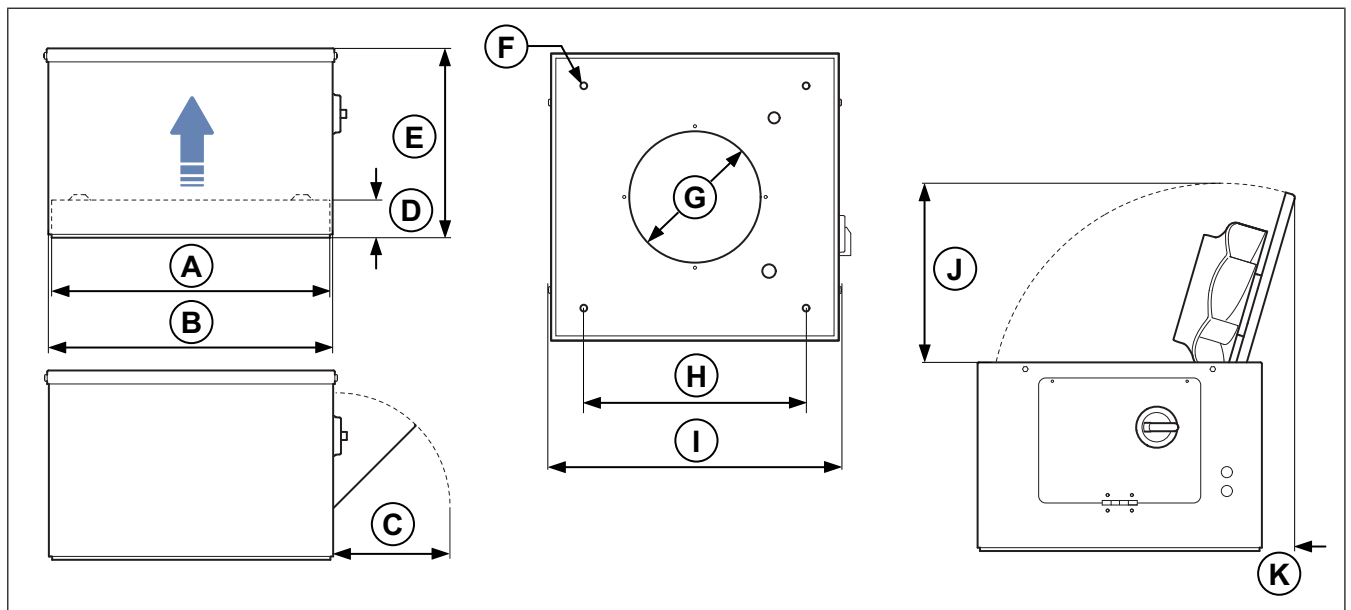
12.2 Tuotteen mitat

Huom!

Jos mittayksikköä ei ole ilmoitettu, ovat mitat millimetreinä.

Huom!

Mittapiirroksessa oleva nuoli osoittaa ilmavirran suunnan.

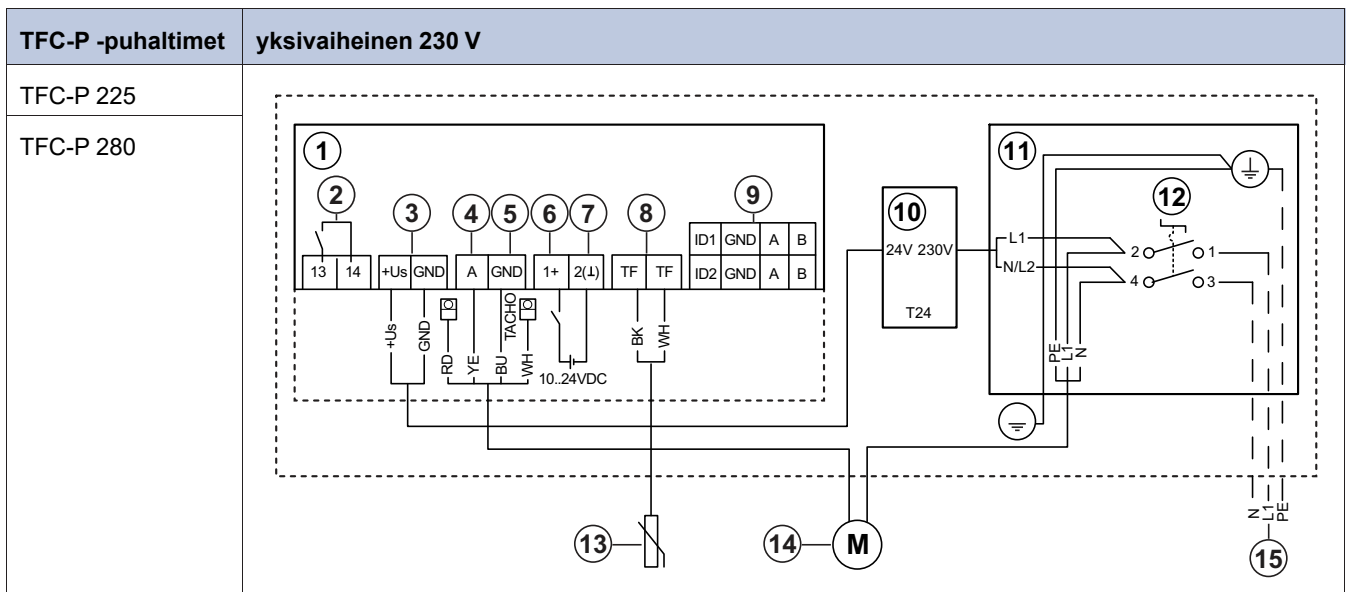


| | A | B | C | D | E | F | ØG | H | I | J | K |
|---------|-----|-----|-----|----|-----|-----|-----|-----|-----|-----|-----|
| TFC 225 | 413 | 422 | 185 | 55 | 281 | M8 | 195 | 330 | 435 | 266 | 49 |
| TFC 280 | 514 | 523 | 185 | 55 | 333 | M10 | 245 | 450 | 535 | 368 | 86 |
| TFC 355 | 618 | 627 | 185 | 55 | 376 | M10 | 300 | 535 | 637 | 491 | 150 |
| TFC 450 | 924 | 934 | 185 | 55 | 531 | M10 | 375 | 840 | 946 | 650 | 76 |
| TFC 500 | 924 | 934 | 185 | 55 | 531 | M10 | 400 | 840 | 946 | 695 | 200 |
| TFC 560 | 924 | 934 | 185 | 55 | 531 | M10 | 470 | 840 | 946 | 744 | 279 |

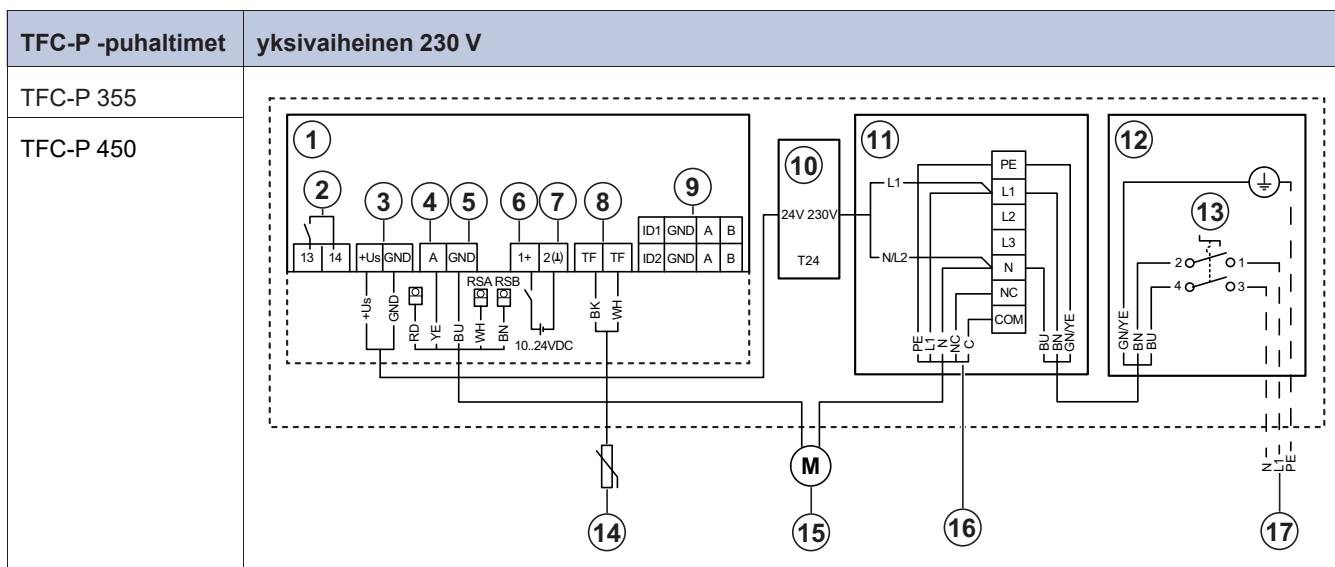
12.3 Kytentäkaaviot

| Kytentäkaaviossa olevat lyhenteet | Johtimien värit |
|-----------------------------------|------------------|
| RD | Punainen |
| YE | Keltainen |
| BU | Sininen |
| WH | Valkoinen |
| GN | Vihreä |
| BN | Ruskea |
| BK | Musta |
| GR | Harmaa |
| GY | Vihreä/keltainen |

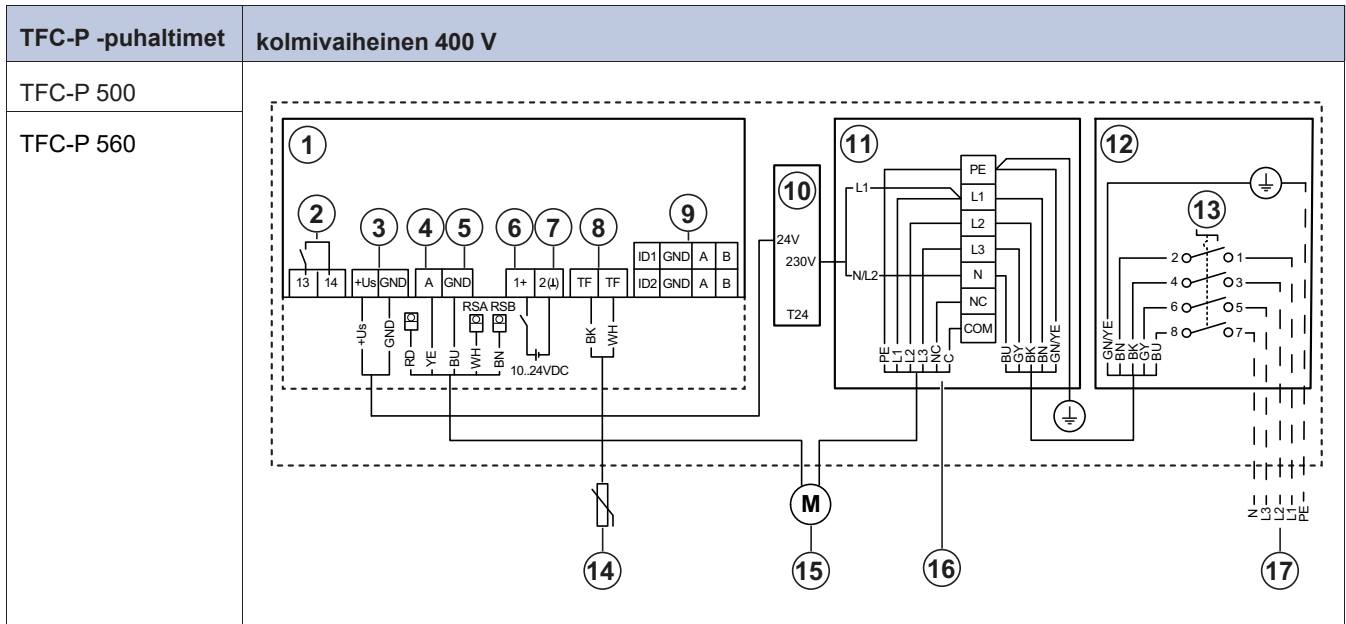
12.3.1 Kytentäkaaviot seuraaville: TFC-P -puhaltimet



1. Turvakytkin
2. Lisäkosketin/merkkirele
3. 24 V DC
4. 0–10 V lähtö
5. 0–10 V lähtö
6. Digitaalitulo
7. Digitaalitulo
8. Lämpötila
9. Modbus orja
10. Muuntaja
11. Paineensäädin PCA-2 1000 D2
12. PÄÄLLE/POIS
13. PTC/PT 1000
14. M
15. 230 V 1~



1. Turvakytkin
2. Lisäkosketin/merkkirele
3. 24 V DC
4. 0–10 V lähtö
5. 0–10 V lähtö
6. Digitaalitulo
7. Digitaalitulo
8. Lämpötila
9. Modbus orja
10. Muuntaja
11. Kytkentärasia
12. Paineensäädin PCA-2 1000 D2
13. PÄÄLLE/POIS
14. PTC/PT 1000
15. M
16. Hälytyslähtö
17. 230 V 1~

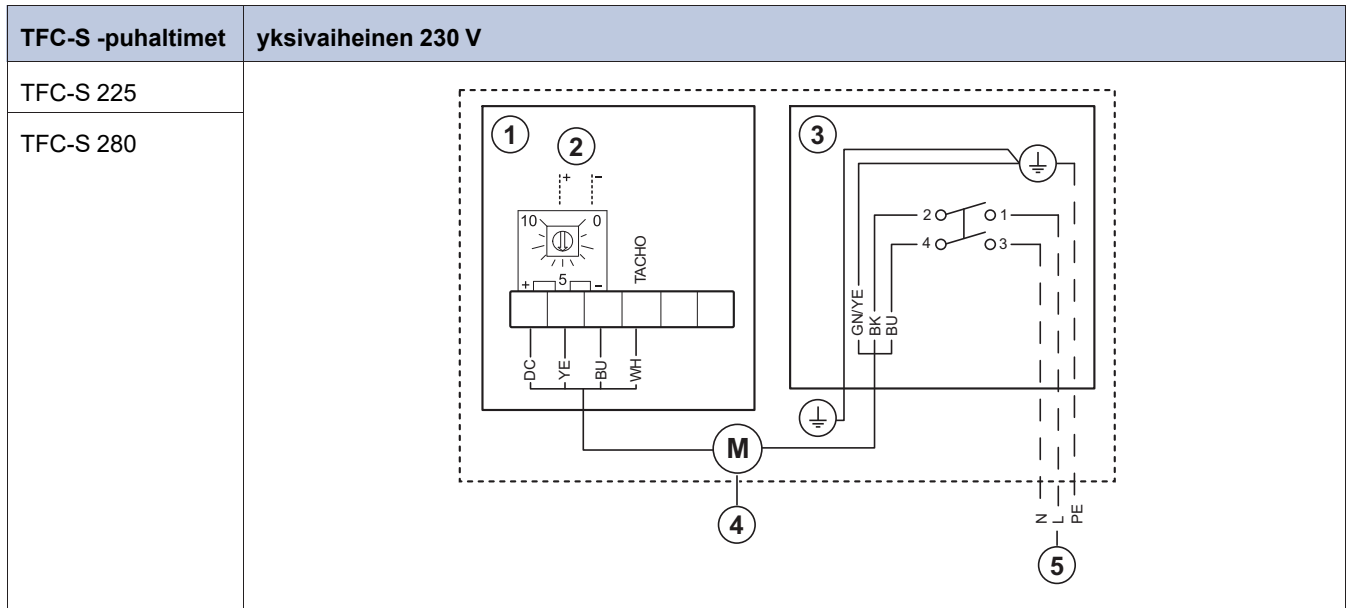


1. Turvakytkin
2. Lisäkosketin/merkkirele
3. 24 V DC
4. 0–10 V lähtö
5. 0–10 V lähtö
6. Digitaalitulo
7. Digitaalitulo
8. Lämpötila
9. Modbus orja
10. Muuntaja
11. Kytkentärasia
12. Paineensäädin PCA-2 1000 D2
13. PÄÄLLE/POIS
14. PTC/PT 1000
15. M
16. Hälytyslähde
17. 400 V 3~

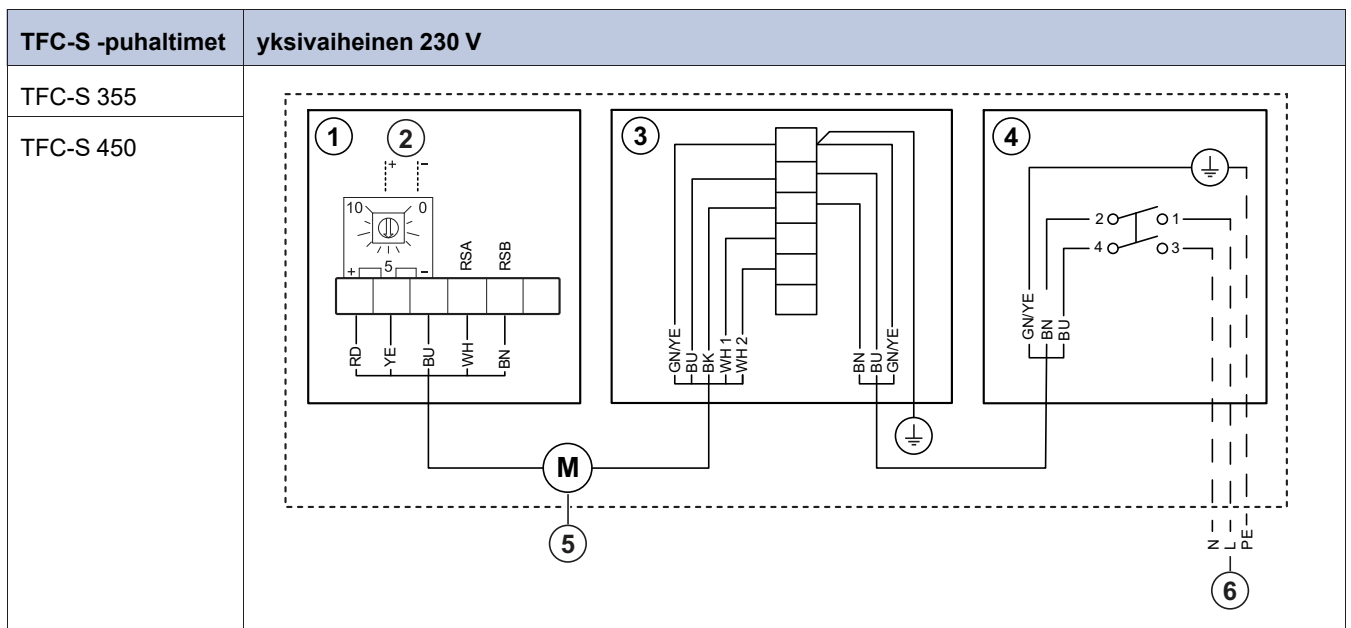
12.3.2 Kytkentäkaaviot seuraaville: TFC-S -puhaltimet

Huom!

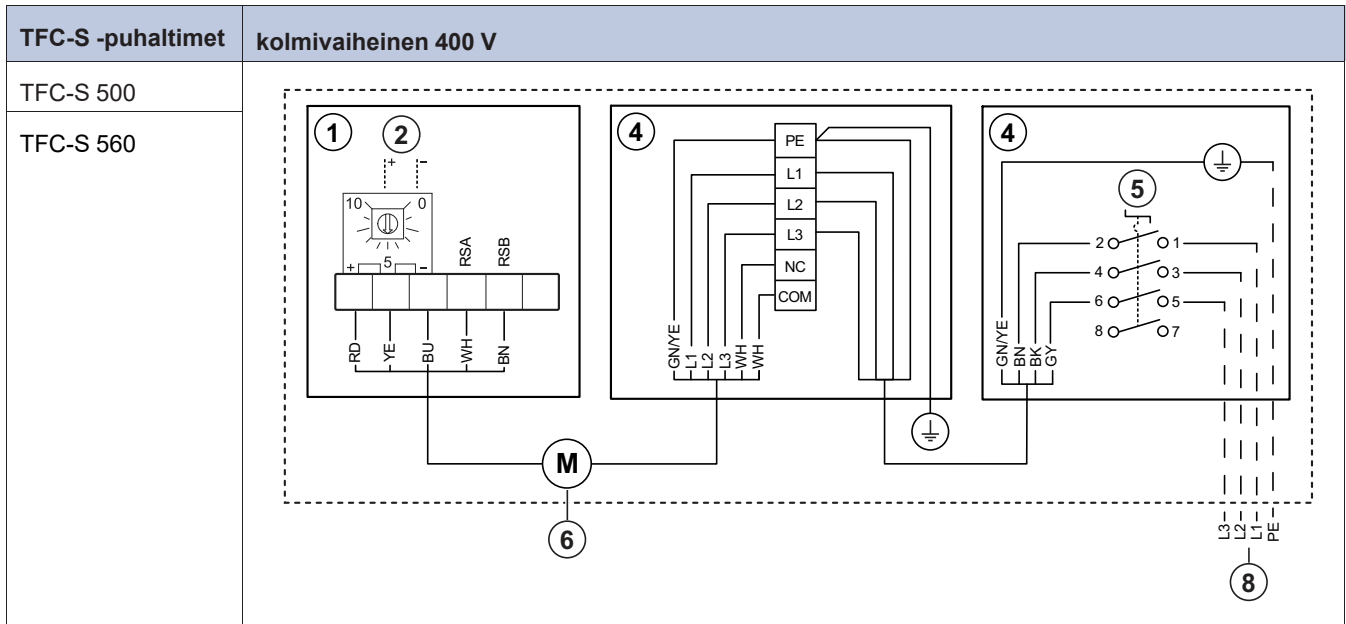
Sisäinen potentiometri on asennettu valmiiksi tehtaalla riviliittimeen. Poista sisäinen potentiometri, kun käytät EC-puhaltimen säätöön ulkoista nopeudensäädintä.



1. Kytkentärasia
2. 0–10 V DC ulkoinen
3. Turvakytkin
4. M
5. 230 V 1~

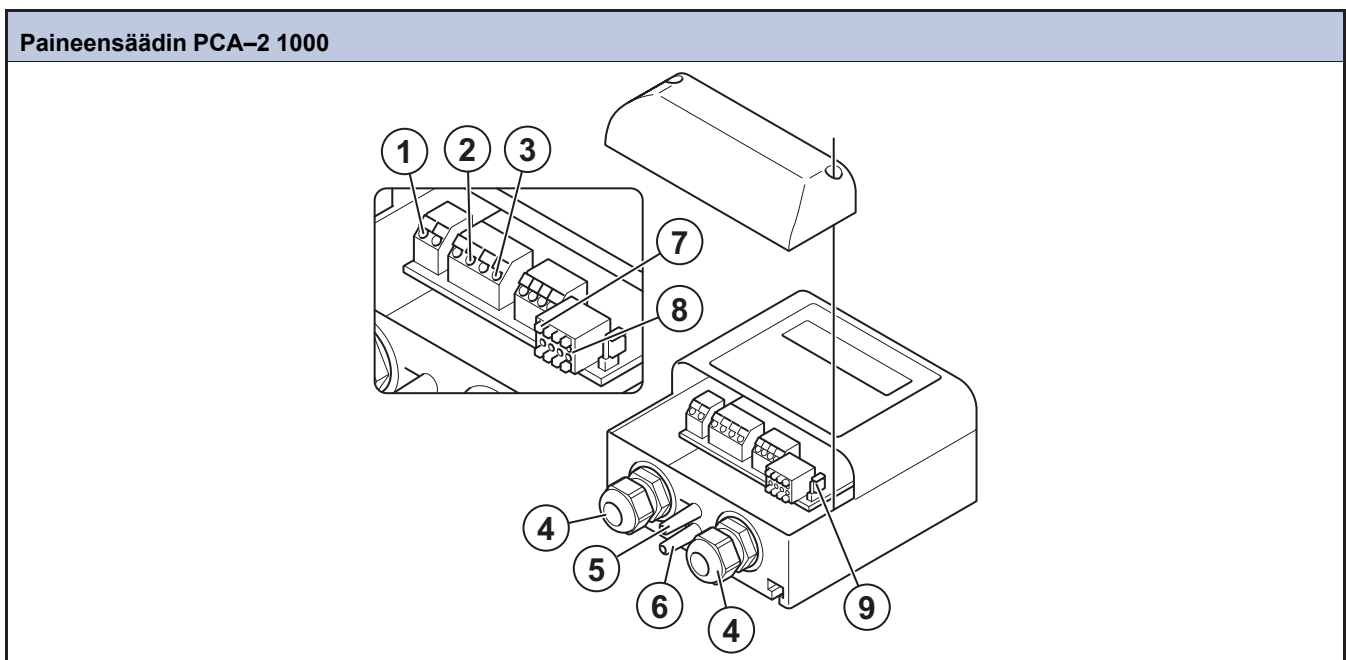


1. Kytkentärasia
2. 0–10 V DC ulkoinen
3. Hälytys
4. Turvakytkin
5. M
6. 230 V 1~



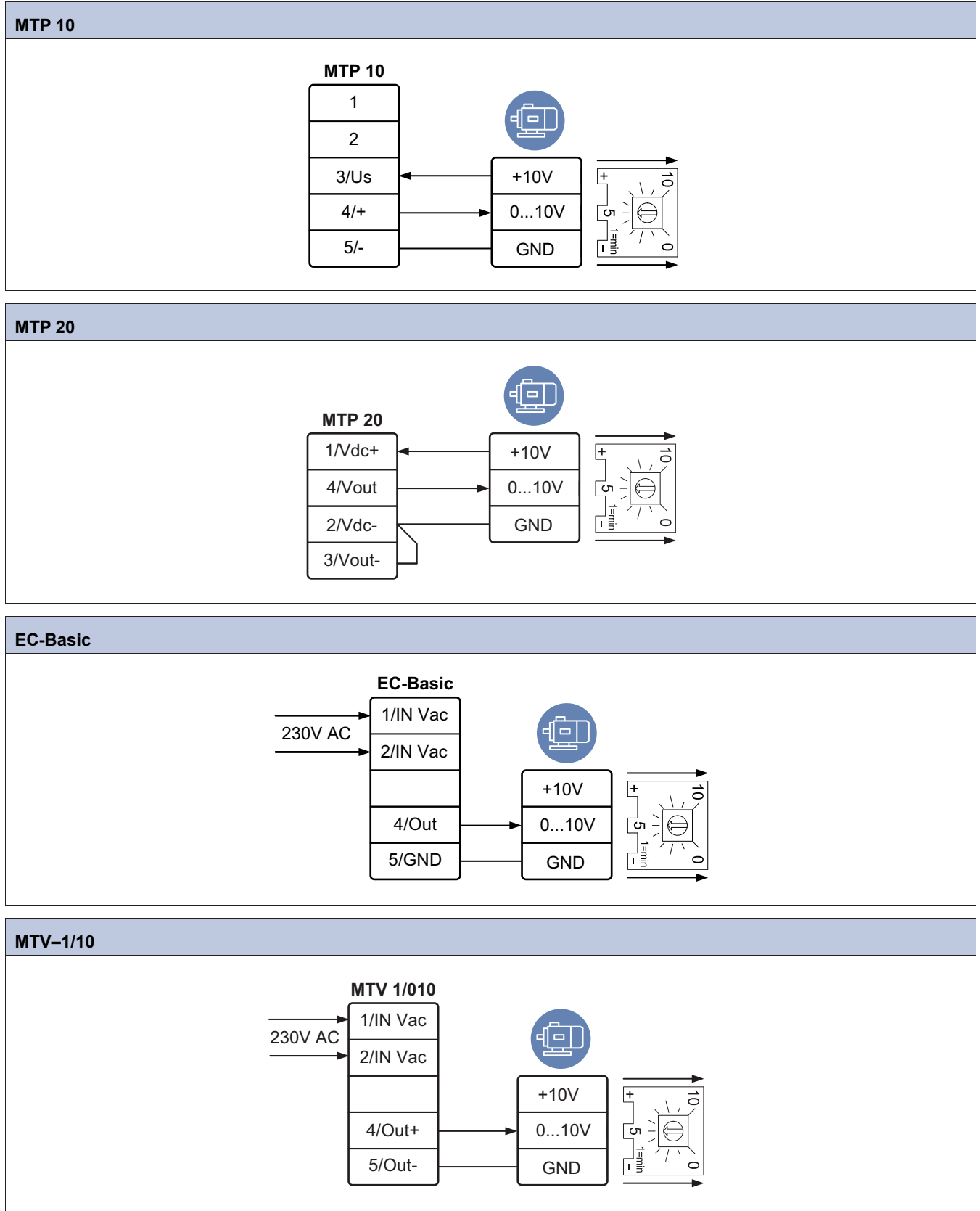
1. KytKentärasia
2. 0–10 V DC ulkoinen
3. Hälytys
4. TurvakytKin
5. PÄÄLLE/POIS
6. M
7. 400 V 3~

12.3.3 Painesäätimen liitännät, yleiskatsaus

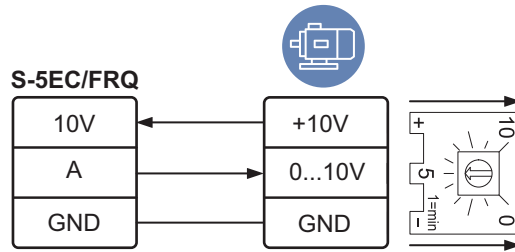


1. Signaalirele (liittimet: 13, 14)
2. Syöttöjännite (liittimet: U_S, GND)
3. Lähtösignaali 0–10 V (liittimet: A, GND)
4. Kaapeliläpivihti M16
5. "Miinus" — liittämä matalamman paineen alueilla
6. "Plus" + liittämä korkeamman paineen alueilla
7. Digitaalitulo D1 (liittimet: 1, 2)
8. Ulkolämpötila-anturin tulo (liittimet: TF, TF)
9. MODBUS-liittämä (liittimet: GND, A, B, ID1, ID2 ja jumperi J1)

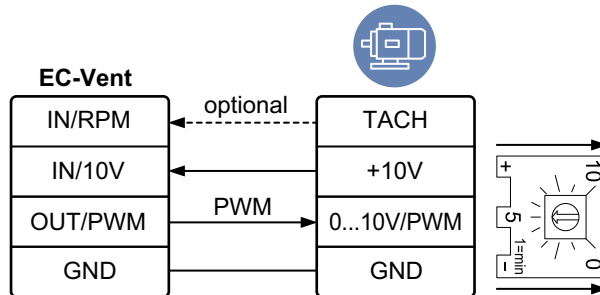
12.3.4 EC-moottorien nopeudensäätimien kytkentäkaaviot



S-5EC/FRQ

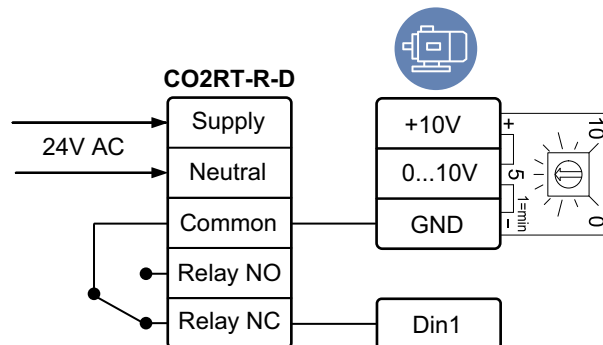


EC-Vent

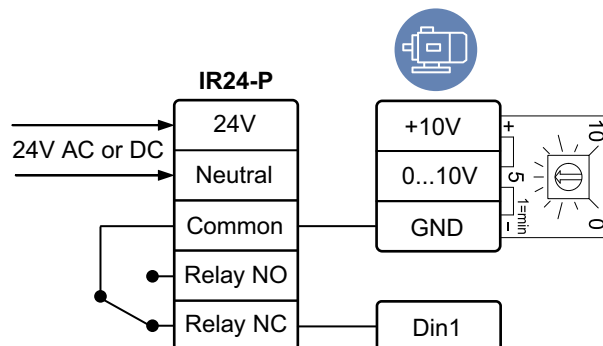


12.3.5 EC-moottorien ON/OFF-ohjauksen kytkentäkaaviot

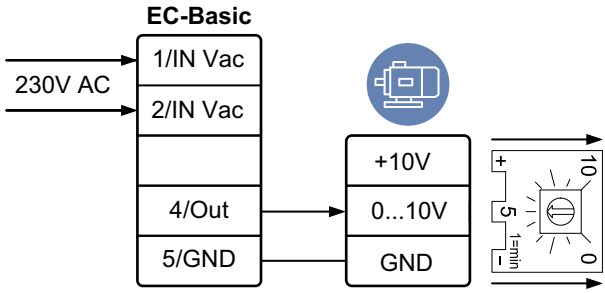
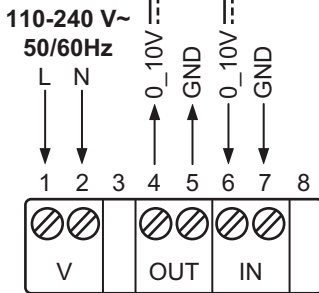
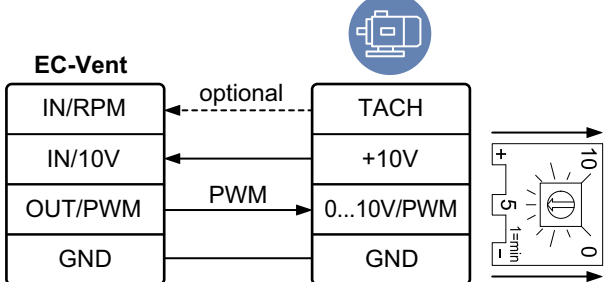
CO2RT-R(-D)

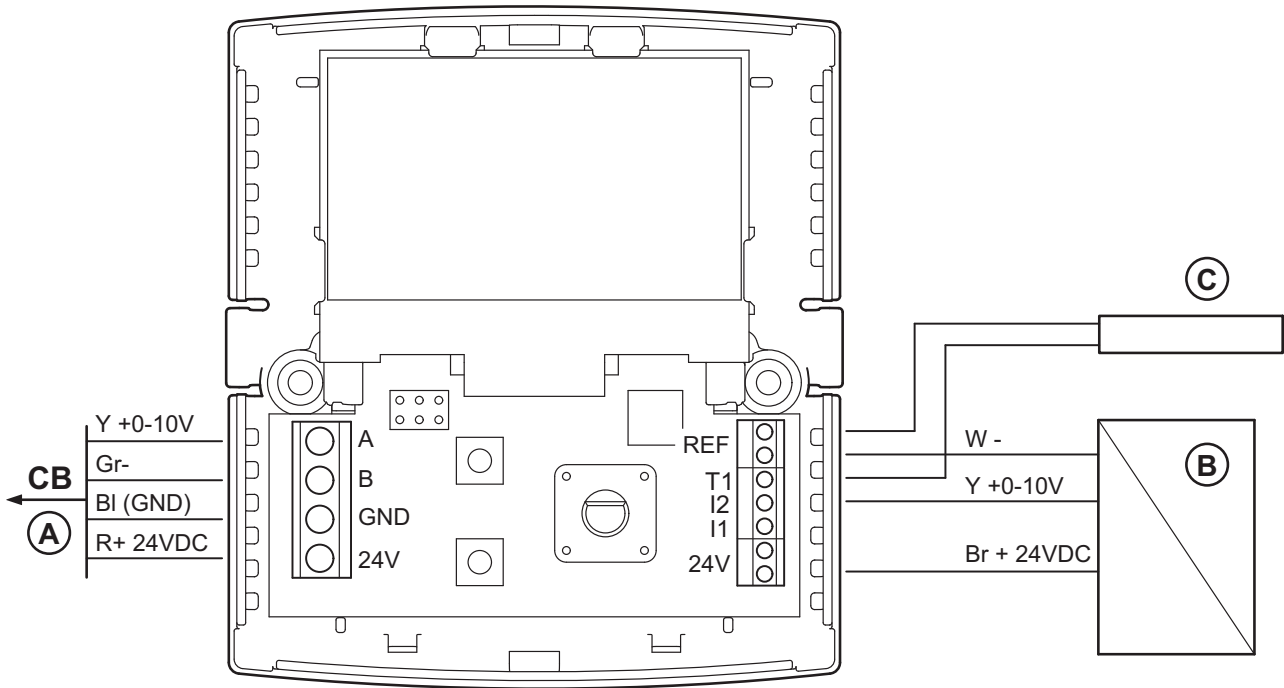


IR24-P

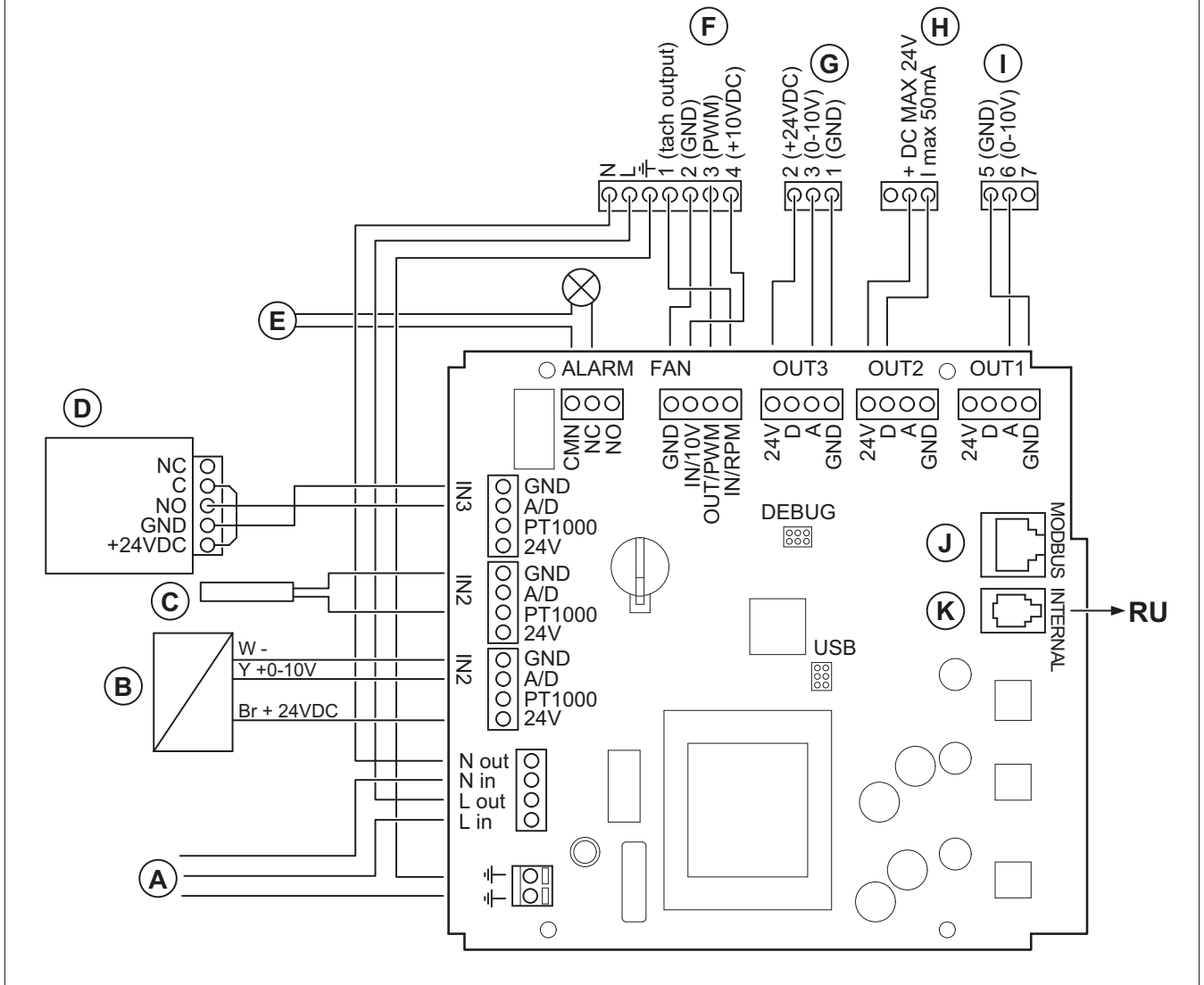


12.3.6 EC-moottorien tarveohjauksen kytkentäkaaviot

| EC Basic | |
|---|--|
| <p>EC Basic-T, lämpötilaohjaukseen</p> <p>EC Basic-CO2/T lämpötila- ja CO₂ Ohjaus</p> <p>EC Basic-H, kosteusohjaukseen</p> |  |
| EC Basic-U | |
| <p>EC Basic-U, yleissäädin, tarvitaan ulkoinen 0-10 V lähetin (esim. paine)</p> |  |
| EC-Vent | |
| <p>Säädin, jossa tarveohjaus jopa viidelle ulkoiselle anturille, esim. kahdelle puhaltimelle, pelleille, lämmittimille ja jäähdyttimille.</p> <p>EC-Vent-järjestelmässä on 2 erillistä yksikköä. Keskusyksikkö (CB) ja huoneyksikkö (RU). Liitä puhallin keskusyksikköön ja poista sisäinen potentiometri puhaltimen kytkentäkotelosta (riviliittimeltä).</p> |  |



Keskusyksikkö (CB)



- A. Virransyöttö, 230 V 1~ AC (10 A)
- B. Analoginen anturi (esim. paineanturi)
- C. Analoginen anturi (esim. tyyppin PT1000 paineanturi)
- D. Digitaalinen anturi (esim. infrapunaillmaisin/läsnäoloanturi)
- E. Hälytyslähde (maks. 24 V AC/DC, maks. 500 mA Cosφ > 0,95)
- F. Lähtö EC-puhaltimelle
- G. Lähtö analogiseen toimilaitteeseen, jossa on 24 V DC:n syöttö
- H. Lähtö digitaaliselle signaalille (DC, maks. 24 V, 1 maks. 50 mA)
- I. Lähtö analogiseen toimilaitteeseen (esim. lämpötehosäädin)
- J. Modbus-liitäntä
- K. Huoneyksikön liitäntä (RU)

MM6-24/D signaalivalitsin

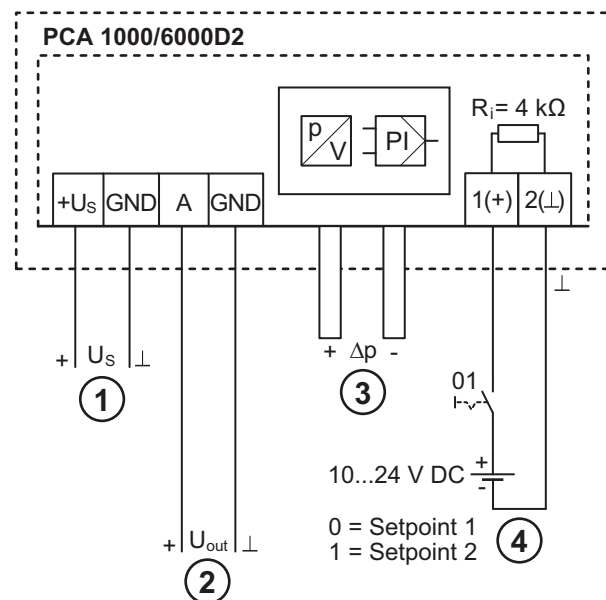
Vertaa liitettyjen tulojen signaaleja toisiinsa ja siirtää sitten ohjaussignaalin lähteväksi eteenpäin puhaltimelle/ puhaltimille.

| | | |
|---|---------|----------|
| 1 | Input 1 | 0...10 V |
| 2 | Input 2 | 0...10 V |
| 3 | Input 3 | 0...10 V |
| 4 | Input 4 | 0...10 V |
| 5 | Input 5 | 0...10 V |
| 6 | Input 6 | 0...10 V |

| | | |
|----|----------------|--------------|
| 7 | System neutral | Mains supply |
| 8 | 24 V AC | |
| 9 | Signal neutral | |
| 10 | Signal neutral | |
| 11 | Output minimum | 0...10V |
| 12 | Output maximum | 0...10V |

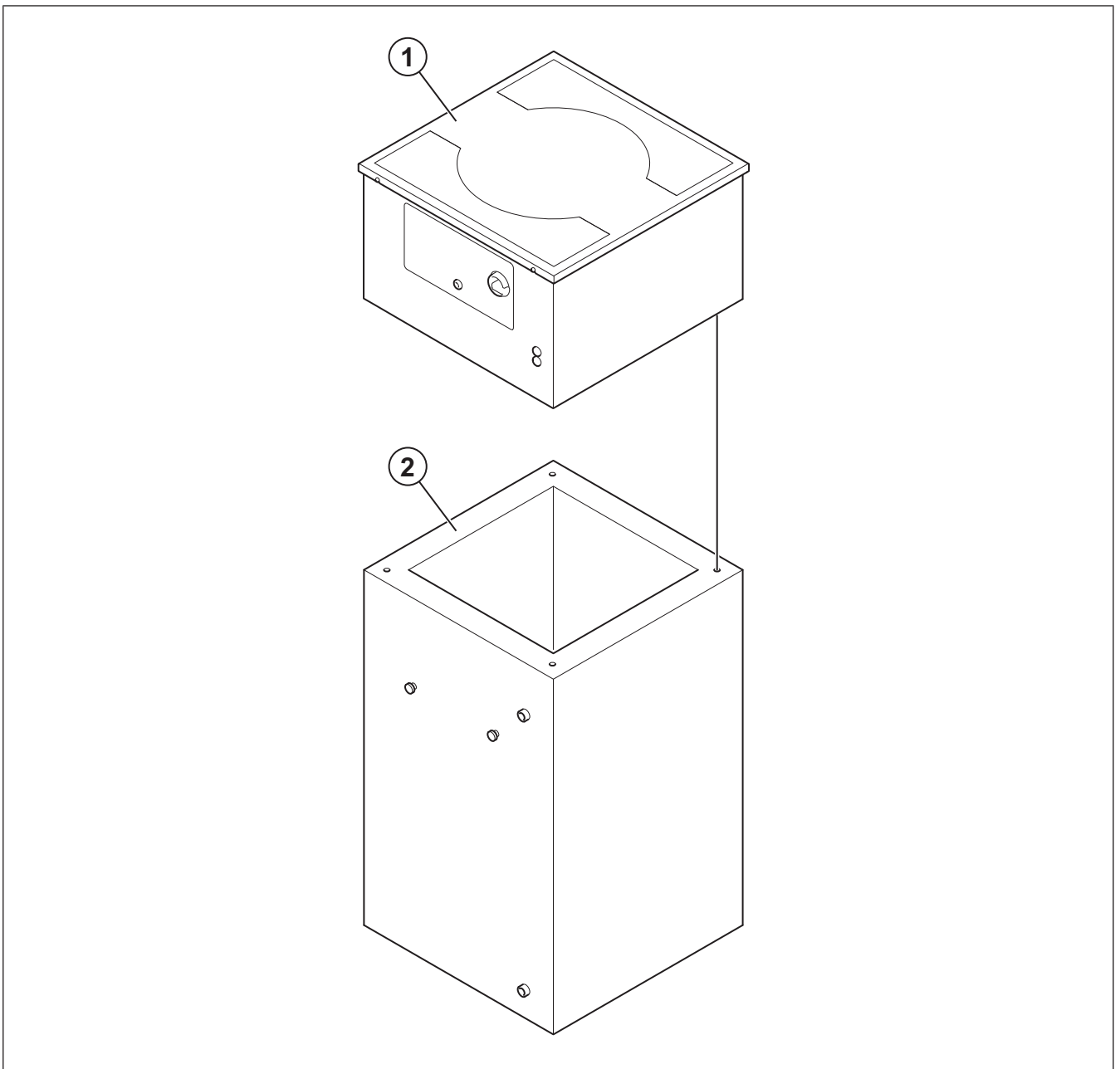
PCA 1000D2 painesäädin

Vakioilmavirtasäätö (CAV) tai vakiopainesäätö (VAV) mahdollista.



1. Virransyöttö 10 - 24 V DC
2. Jänniteulostulo 0...10 V
3. Paineen mittayhteet
4. Jännitetulo kytkimelle, käyntitila 2 aktivoituu (käyntitila 1 on vakio)

13 Lisävarusteet, yleistä



1. TFC-P/TFC-S Puhallin
2. Kattoläpivienti TG

Huom!

Esitettyjen lisävarusteiden valikoima ei kuulu puhallintoimitukseen, vaan ovat lisävarusteita. Lisätietoa lisävarusteista ja muista saatavilla olevista lisävarusteista, katso www.systemair.com tai ota yhteyttä Systemair tekniseen tukeen.

14 EU-vaatimustenmukaisuusvakuutus

Täten me, valmistajana

| | |
|-------------------|---|
| Valmistaja | Systemair Production AB |
| Osoite | Industrivägen 3 739 30 Skinnskatteberg Ruotsi |

vakuutamme omalla vastuullamme, että tuotteet

| | |
|---------------------|--------------|
| Kone | Huippuimuri |
| Tyyppi/malli | TFC-P, TFC-S |

täyttävät seuraavien direktiivien ja standardien oleelliset säännökset

Konedirektiivi 2006/42/EY

EN ISO 12100:2010

Koneturvallisuus - Yleiset suunnitteluohjeet - Riskiarviointi ja riskien minimoiminen.

EN ISO 13857:2019

Koneturvallisuus. Turvaetäisyydet yläraajojen ja alaraajojen ulottumisen estämiseksi vaaravyöhykkeille

SFS-EN 60204-1:2018

Koneturvallisuus – Koneiden sähkölaitteet – Osa 1: Yleiset vaatimukset

SFS-EN 60335-1:2012

Kotitaloussähkölaitteiden ja vastaavien turvallisuus. Osa 1: Yleiset vaatimukset.

SFS-EN 60 335-2-80:2003:en

Kotitaloussähkölaitteiden ja vastaavien turvallisuus. Osa 2-80: Erityisvaatimukset tuulettimille.

SFS-EN 50106:2008

Kotitalouslaitteiden ja vastaavien laitteiden turvallisuus – standardin EN 60 335-1 piiriin kuuluville laitteille suoritettavien rutiinitestien erityisohjeet.

EN 60529:2014

Sähkölaitteiden koteloitiluokat (IP-koodi).

Direktiivi sähkömagneettisesta yhteensopivuudesta (EMC) 2014/30/EY

SFS-EN 62233:2008

Kodinkoneiden ja vastaavien laitteiden sähkömagneettisten kenttien mittausten menetelmät ihmisten altistumisen kannalta

EN 61000-6-2:2019

Sähkömagneettinen yhteensopivuus (EMC) – Osa 6-2: Yleiset standardit. Häiriönsieto teollisuusympäristöissä.

EN 61000-6-3:2007

Sähkömagneettinen yhteensopivuus (EMC). Osa 6-3: Yleiset standardit - päästöstandardi kotitalous-, toimisto- ja kevyen teollisuuden ympäristöissä.

RoHS-direktiivi 2011/65/EU ja muutos (EU) 2015/863.

EN IEC 63000:2018

Tekninen dokumentaatio sähkö- ja elektronisten tuotteiden arviointiin huomioiden vaarallisten aineiden rajoitukset

Ecodesign-direktiivi 2009/125/EY

327/2011 Vaatimukset puhaltimille, joiden ottoteho on yli 125 W

1253/2014 Vaatimukset ilmanvaihtokoneille, joiden ottoteho on yli 30 W

1254/2014 Asuinrakennuksiin tarkoitettujen ilmanvaihtokoneiden energiamerkinnän vaatimukset

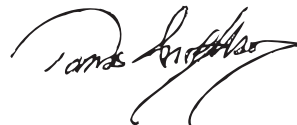
SFS-EN ISO 5801:2017

Puhaltimet – Suorituskykytestit standardoiduilla ilmakanavilla.

SFS-EN 13142:2021:en

Rakennusten ilmanvaihto – Asuintalojen ilmanvaihdon komponentit/tuotteet – vaaditut ja valinnaiset suorituskykyominaisuudet.

Teknisen tiedoston kokoamiseen valtuutetut henkilöt:



Tomas Angelhag

Suunnittelupäällikkö

Tämä vakuutus koskee ainoastaan koneita, siinä kunnossa, missä ne on tuotu markkinoille, eikä koske mitään koneisiin myöhemmin lisättyjä komponentteja tai toimenpiteitä, joita laitteille on tehty myöhemmin.

Skinnskatteberg, Ruotsi 2025-05-05



Sofia Rask

Toimitusjohtaja



Systemair Production AB
Industrivägen 3
SE-739 30 Skinnskatteberg

+46 222 440 00
mailbox@systemair.com
www.systemair.com

© Copyright Systemair AB
Kaikki oikeudet pidätetään
EOE

Systemair AB pidättää oikeuden tehdä muutoksia tuotteisiinsa ilman edeltävää ilmoitusta. Tämä koskee myös jo tilattuja tuotteita sikäli, kun se ei vaikuta aiemmin sovittuihin spesifikaatioihin.