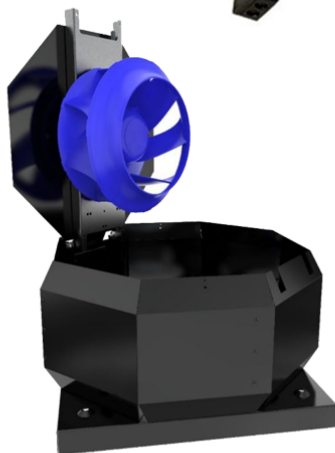


TFSR-huippuimuri AC/EC
TFSK-huippuimuri AC/EC
TOE-huippuimuri AC
TOV-huippuimuri AC
TFE-huippuimuri AC



Sisällysluettelo

1	Johdanto.....	1	9	Vianmääritys.....	12
1.1	Tuotekuvaus.....	1	10	Hävittäminen.....	14
1.2	Käyttötarkoitus.....	1	10.1	Tuotteen purkamisen ja osien hävittäminen.....	14
1.3	Dokumentin kuvaus.....	1	11	Takuu.....	14
1.4	Tuotteen yleiskatsaus.....	1	12	Tekniset tiedot.....	15
1.4.1	Tuotteen yleiskatsaus: TFSR puhaltimille.....	1	12.1	Tekniset tiedot, yleistä.....	15
1.4.2	Tuotteen yleiskatsaus: TFSK puhaltimille.....	2	12.2	Tuotteen mitat.....	15
1.4.3	Tuotteen yleiskatsaus: TOE puhaltimet ja TOV puhaltimille.....	3	12.2.1	Tuotteen mitat TFSR puhaltimille.....	15
1.4.4	Tuotteen yleiskatsaus: TFE puhaltimille.....	4	12.2.2	Tuotteen mitat TFSK puhaltimille.....	16
1.5	Tyypikilpi.....	4	12.2.3	Tuotteen mitat TOE puhaltimet ja TOV puhaltimille.....	17
1.5.1	Tyypimerkintä.....	5	12.2.4	Tuotteen mitat TFE puhaltimille.....	17
1.6	Tuotevastuu.....	5	12.3	KytKentäkaaviot.....	18
2	Turvallisuus.....	5	12.3.1	AC-puhaltimien kytKentäkaaviot.....	18
2.1	Turvallisuusmääritelmät.....	5	12.3.2	EC-puhaltimien kytKentäkaaviot.....	19
2.2	Turvallisuusohjeet.....	6	12.3.3	AC-moottorien nopeudensäätimien kytKentäkaaviot.....	19
2.3	Henkilösuojavarusteet.....	6	12.3.4	EC-moottorien nopeudensäätimien kytKentäkaaviot.....	23
3	Kuljetus ja varastointi.....	6	12.3.5	EC-moottorien ON/OFF-ohjauksen kytKentäkaaviot.....	25
4	Asennus.....	7	12.3.6	EC-moottorien tarveohjauksen kytKentäkaaviot.....	25
4.1	Tehtävä ennen asentamista.....	7	13	Lisävarusteet, yleistä.....	29
4.2	Tuotteen asentaminen.....	7	13.1	TFSR-tuulettimien lisävarusteiden yleiskatsaus.....	29
4.2.1	Asentaaksesi TFSR Puhallin.....	7	13.2	TFSK-, TOE-, TOV- ja TFE-tuulettimien lisävarusteiden yleiskatsaus.....	30
4.2.2	Asentaminen TFSK, TOE, TOV ja TFE -puhaltimet.....	7	14	EU-vaatimusten mukaisuusvakuutus.....	31
5	Sähköliitäntä.....	8			
5.1	Ennen sähköliitännän tekemistä.....	8			
5.2	Tuotteen liittäminen virtalähteeseen.....	8			
5.3	AC-moottorien nopeudensäädin.....	8			
5.4	AC-moottorien suojauksen asentaminen.....	8			
5.5	EC-moottorien nopeudensäädin.....	9			
5.6	EC-moottorien moottorin suojaus.....	9			
6	Käyttöönotto.....	9			
6.1	Ennen käyttöönottoa.....	9			
6.2	Käyttöönotto.....	9			
7	Toiminta.....	10			
7.1	Näin käynnistät AC-moottorilla varustetun tuotteen.....	10			
7.2	Näin käynnistät EC-moottorilla varustetun tuotteen.....	10			
7.3	Näin pysäytät tuotteen.....	10			
7.3.1	Tuotteen pysäyttäminen hätätilanteessa.....	10			
8	Huolto.....	11			
8.1	Huoltoaikataulu.....	11			
8.2	Tuotteen puhdistus.....	11			
8.3	Varaosat.....	11			

1 Johdanto

1.1 Tuotekuvaus

Tuote on huippuimuri EC- tai AC-moottorilla ja kallistusmekanismilla helppoa huoltoa varten.

TFSK-, TOE-, TOV- ja TFE-huippuimuri toimitetaan nelikulmaisella pohjalevyllä.

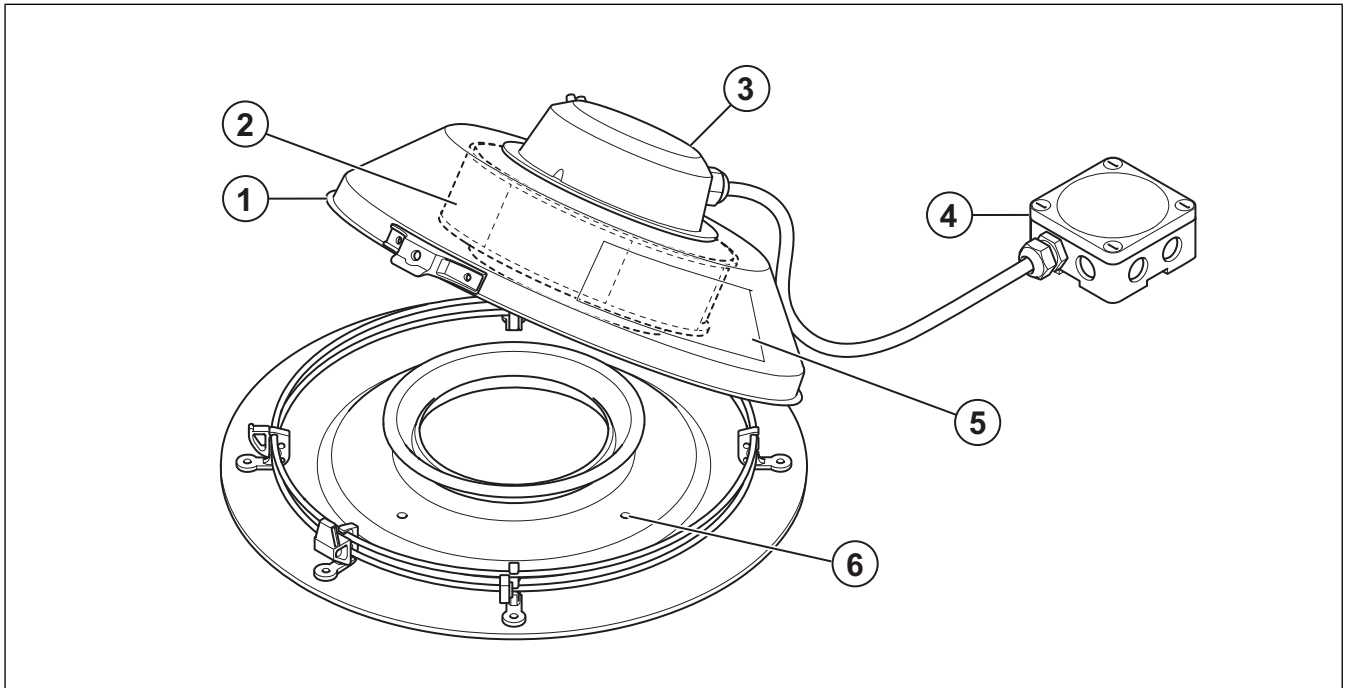
TFSR-huippuimurit toimitetaan pyöreään pohjalevyn kanssa.

EC-huippuimureissa on sisäänrakennettu potentiometri pyörimisnopeuden asettamiseksi, kun tarve on vain yhdelle toimintapisteelle puhaltimen toiminta-alueella. Sisäinen potentiometri on asennettu valmiiksi tehtaalla riviliittimille.

Tuotetta ei toimiteta ulkoisella pyörimisnopeuden säätimellä tai asennustarvikkeilla varustettuna. Nämä tarvikkeet ovat erikseen saatavilla ja suosittelemme niiden hankkimista lisävarusteina tarvittaessa.

1.4 Tuotteen yleiskatsaus

1.4.1 Tuotteen yleiskatsaus: TFSR puhaltimille



1. Huoltoluukku
2. Puhaltimen siipipyörä
3. Moottori
4. KytKentärasia
5. Tyyppikilpi
6. Asennusreiät kattoläpivientiin

1.2 Käyttötarkoitus

Tuotetta käytetään puhtaan tai epäpuhtaan ilman kuljettamiseen. Katso www.systemair.com sopivan moottorityypin kuljetettavan ilman maksimilämpötilaa varten.

Tuote on tarkoitettu käytettäväksi ilmajirroille pienissä tiloissa, esimerkiksi asunnoissa, varastoissa ja toimistoissa.

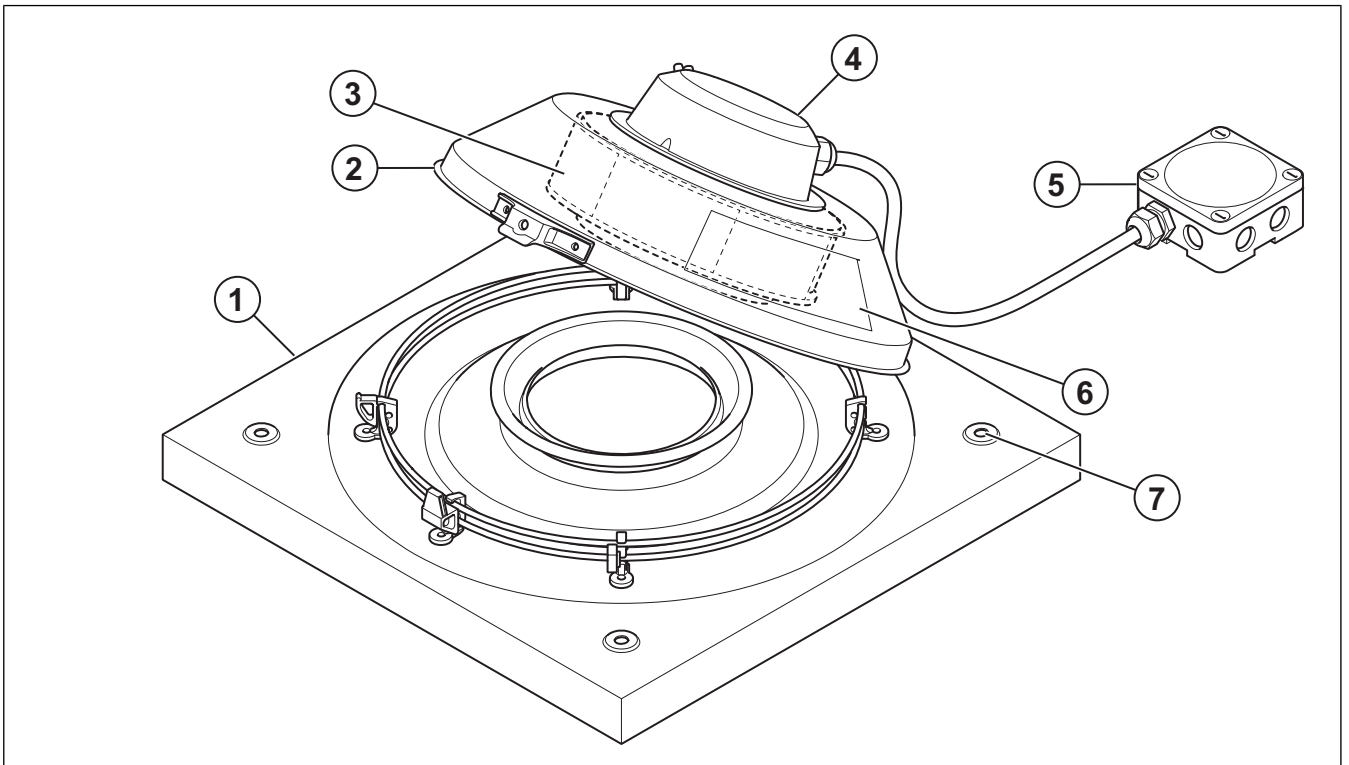
Tuote ei sovellu räjähtäviä, syttyviä tai aggressiivisiä aineita sisältävän ilman siirtämiseen. Tuote ei sovellu käytettäväksi tiloissa, joissa on räjähdysvaara.

1.3 Dokumentin kuvaus

Tämä dokumentti sisältää tuotteen asennus-, käyttö-, ja huolto-ohjeet. Vain valtuutetut henkilöt saavat suorittaa tässä dokumentissa kuvattuja töitä/tehtäviä.

Keskustele Systemair kanssa saadaksesi lisätietoa siitä, kuinka tuote voidaan parhaiten asentaa eri asennusvaihtoehtoihin tai tiloihin.

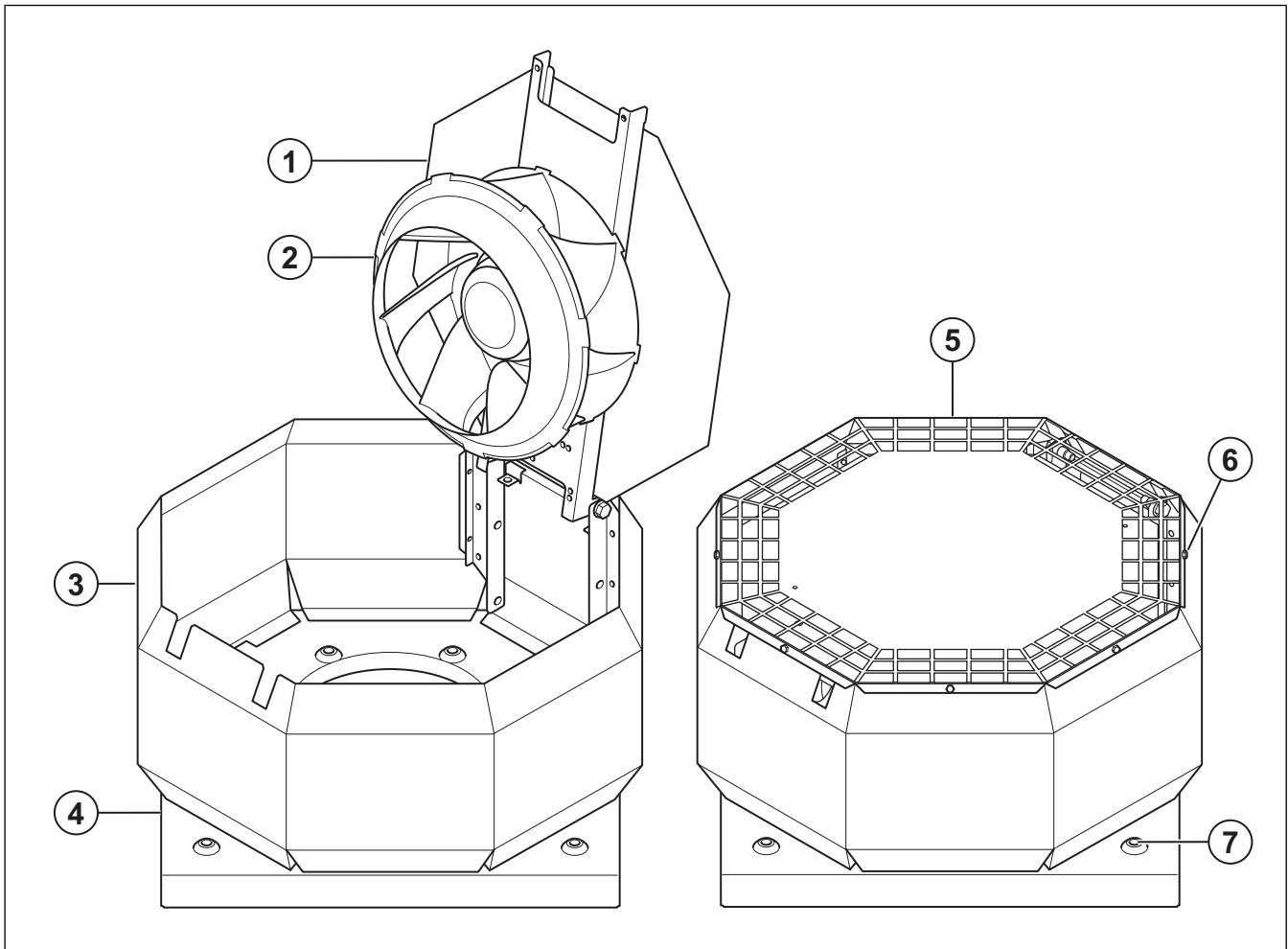
1.4.2 Tuotteen yleiskatsaus: TFSK puhaltimille



1. Pohjalevy
2. Huoltotilan kansi
3. Puhaltimen siipipyörä
4. Moottori
5. Kytkentärasia
6. Tyypikilpi
7. Asennusreiät kattoläpivientiin

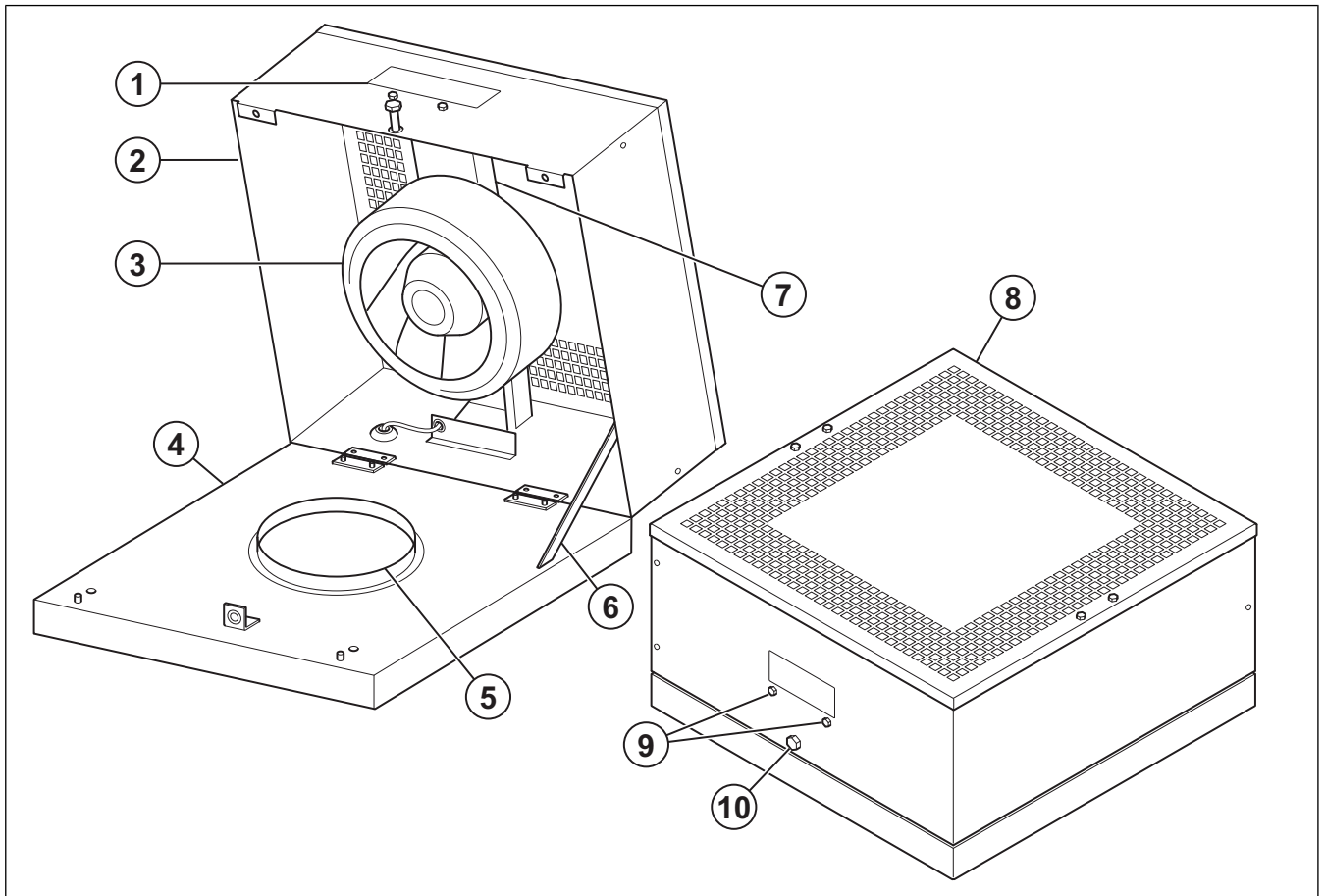
1.4.3

Tuotteen yleiskatsaus: TOE puhaltimet ja TOV puhaltimille



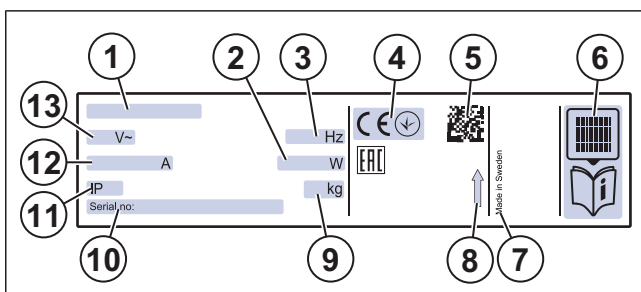
1. Huoltotilan kansi moottorin kannakkeella
2. Puhaltimen siipipyörä
3. Kytkentärasian ja nimikilven, jossa ilmavirran suuntanuoli, sijainti. TOE-puhallin toimitetaan kytkentärasian kanssa, TOV-puhallin ilman sitä.
4. Pohjalevy
5. Kotelo
6. Kannen kuorirakenteeseen kiinnittävät ruuvit
7. Asennusreiät kattoläpivientiin

1.4.4 Tuotteen yleiskatsaus: TFE puhaltimille



1. Nimikilpi, jossa ilmavirran suuntanuoli
2. Pääkytkin
3. Puhallinsiipi ja moottori
4. Pohjalevy
5. Kanavaliitântä
6. Kannen lukitus
7. Moottorin kannake
8. Kansi
9. Moottorin kannakkeen ruuvi
10. Ruuvi kannen avaamista varten

1.5 Tyypikilpi



1. Tyyppimerkintä: Tuotteen nimi, mitat ja moottorin tyyppi. Katso 1.5.1 Tyyppimerkintä.
2. Syöttöteho, W
3. Taajuus, Hz
4. Sertifiointit
5. Skannattava koodi ¹
6. Lue tuotteesta lisää Systemair dokumentaatioportaalista¹
7. Valmistusmaa
8. Ilmavirran suunnan nuoli

9. Paino, kg
10. Sarjanumero, osanumero/valmistusnumero/ valmistuspvm
11. Koteloitiluokka
12. Virta, A
13. Jännite, V

Huom!

Tyyppikilven tiedot koskevat standardissa ISO 5801 määriteltyä "standardi-ilmaa".

1.5.1 Tyyppimerkintä

Tuotteen nimi	TFSR	TFSR EC	TFSK	TFSK EC	TOE	TOV	TFE
Mitat	125 M	160 EC Sileo	125 M	160 EC Sileo	355–4	355–4 Sileo	220 M
	125 XL Sileo	200 EC sileo	125 XL Sileo	200 EC sileo		450–4	
	160 Sileo		160 Sileo				
	200		200				
	315 L ^{**1}		315 L ^{**1}				
	315 M ^{**1}		315 M ^{**1}				
	315 Sileo		315 Sileo				
Moottorin tyyppi	yksivaiheinen, 230 V		EC: Sähköisesti kommutoitu, yksivaiheinen, 230 V		yksivaiheinen, 230 V		EC: Sähköisesti kommutoitu, yksivaiheinen, 230 V

1. ^{**} tuotenimen perässä tarkoittaa, että tuotetta myydään EU:n ulkopuolella.

1.6 Tuotevastuu

Systemair ei ole vastuussa tuotteen aiheuttamista/tuotteelle aiheutuneista vaurioista, kun sitä on käytetty seuraavissa olosuhteissa:

- Tuote on asennettu väärin tai sitä on käytetty tai huollettu väärin.
- Tuotetta on korjattu osilla, jotka eivät ole seuraavan valmistajan alkuperäisiä osia: Systemair.
- Tuotetta käytetään yhdessä lisävarusteiden kanssa, jotka eivät ole seuraavan valmistajan alkuperäisiä lisävarusteita: Systemair.
- Tuotetta käytetään ilman moottorisuojaa.

2 Turvallisuus

2.1 Turvallisuusmääritelmät

Varoituksilla, huomautuksilla ja ilmoituksilla kerrotaan käyttöohjeen erityisen tärkeistä kohdista.



Varoitus

Näiden ohjeiden noudattamatta jättämisen seurauksena voi olla kuolema tai vamma.



Varo

Näiden ohjeiden noudattamatta jättämisen seurauksena itse tuote, muut materiaalit tai viereiset alueet saattavat vaurioitua.

Huom!

Tietystä tilanteesta tarpeellinen tieto.

1. Käytä mobiililaitetta koodin skannaamiseksi ja siirry Systemair dokumentaatioportaaliin tutustuaksesi lisädokumentaatioon ja käännöksiin.

2.2 Turvallisuusohjeet



Varoitus

Lue mukana olevat varoitusohjeet ennen kuin alat työskentelemään tuotteen parissa.

- Lue tämä käyttöohje ja varmista, että ymmärrät ohjeet ennen kuin alat työskentelemään tuotteen parissa.
- Noudata paikallisia määräyksiä ja lakeja.
- Ilmanvaihtourakoitsija ja loppukäyttäjä ovat vastuussa asianmukaisesta asennuksesta ja tarkoituksenmukaisesta käytöstä.
- Säilytä tämä käyttöohje tuotteen läheisyydessä.
- Älä asenna tai käytä tuotetta, mikäli se on viallinen.
- Älä poista tai kytke irti turvalaitteita.
- Varmista, että kaikki tuotteessa olevat varoituskyltit ja tuotetarrat ovat luettavissa kun laite on asennettu. Vaihda vaurioituneet tarrat.
- Vain valtuutettu henkilöstö saa työskennellä tuotteen parissa ja oleskella sen läheisellä alueella kaikkia tuotetta käsittävien töiden aikana.
- Varmista, että osaat pysäyttää tuotteen nopeasti hätätapauksessa.
- Käytä tarkoituksenmukaisia turvalaitteita ja henkilösuojaimia kaikissa tuotteen parissa tehtävien töiden yhteydessä.
- Ennen kuin työskentelet tuotteen parissa, pysäytä se ja odota kunnes puhaltimen siipipyörä on pysähtynyt. Varmista, ettei moottorin liittimissä ole jännitettä.
- Mikäli huoltoa ei tehdä asianmukaisesti ja säännöllisesti, voi tuote aiheuttaa vahinkoa ja vaurioitua.
- Suorita huolto ainoastaan tämän käyttöohjeen mukaisesti. Keskustele Systemair teknisen tuen kanssa, mikäli muu huolto on tarpeen.
- Käytä aina seuraavan valmistajan varaosia: Systemair.
- Mallista ja koosta riippuen voi esiintyä yli 70 dB(A) äänenvoimakkuuksia. Tutustu www.systemair.com saadaksesi lisää yksityiskohtaisempaa tietoa tuotteestasi.
- Henkilöt, joilla on fyysisiä, henkisiä tai aistirajoitteita, tai joilla ei ole tarvittavaa kokemusta ja tietoa laitteen käytöstä, eivät saa käyttää tuotetta ilman valvontaa tai opastusta. Edellä mainittu koskee myös lapsia.
- Älä anna lasten leikkiä laitteella.

2.3 Henkilösuojavarusteet

Käytä kaikissa tuotteen parissa tehtävissä töissä henkilökohtaisia suojavarusteita.

- Hyväksytty silmiensuojain
- Hyväksytty suojakypärä
- Hyväksytyt kuulosuojaimet
- Hyväksytyt suojakäsineet
- Hyväksytyt turvakengät
- Hyväksytyt työvaatetus

3 Kuljetus ja varastointi



Varoitus

Varmista, ettei tuote vaurioidu tai kastu kuljetuksen aikana. Vahingoittunut tai märkä tuote voi aiheuttaa tulipalon tai sähköiskun.

- Tarkista että pakkaus on vahingoittumaton ennen tuotteen siirtämistä asennuspaikalle.
- Älä siirrä/kanna tuotetta kaapeleista, kytkentärasista, puhaltimen siipipyörästä, suojaritilästä, imukartiosta tai valmentimesta.
- Jos käytetään nostolaitetta, varmista, että nostolaite kestää tuotteen painon. Löydät tuotteen tiedot sen tyyppikilvestä. Älä nosta tuotetta pakkauksesta käsin.



Varoitus

Älä kävele nostetun tuotteen alapuolella.

- Pidä pakkauksen oikea puoli ylöspäin kuljetuksen aikana. Se on merkitty pakkaukseen nuolilla.
- Siirrä tuote varovasti.
- Säilytä tuotetta kuivassa ja puhtaassa paikassa varastoinnin ajan. Varmista, että ympäristön lämpötila varastoinnin aikana on $-10 \dots +30 \text{ °C}$ välissä. Tasainen ympäristön lämpötila estää kondensaation aiheuttamat vauriot.
- Säilytä tuotetta varastossa enintään 1 vuoden ajan.

4 Asennus

4.1 Tehtävä ennen asentamista

- Varmista, että sinulla on kaikki asennuksessa tarvittavat lisävarusteet:
 - Mikäli asennettavassa tuotteessa on vapaa imu, on asennettava suojaritilä. Varmista, että turvaetäisyys säilyy standardin ISO 12499:1999 mukaisena.
- Käytä asennuspaikassa palonkestävyysluokituksen mukaisia asennusmateriaaleja.
- Tarkista pakkaus kuljetusvaurioiden varalta ja poista pakkaus tuotteen päältä.
- Tarkista tuote ja sen kaikki komponentit vaurioiden varalta.
- Varmista, että moottorin teho ja puhaltimen suorituskyky täyttävät asennuspaikan vaatimukset.
- Varmista, että tyyppikilven ja moottorikilven tiedot vastaavat käyttöolosuhteita.
- Asenna tuote paikkaan, jossa on riittävästi tilaa käyttöönottoa, vianmääritystä ja huoltoa varten.
- Varmista, että asennuspaikka on puhdas ja kuiva sähkötöiden turvallista suorittamista varten.
- Varmista, että asennuspinnan kapasiteetti on riittävä tuotteen painon kannattelua varten.
- Katso tyyppikilvestä tai tuotteesta ilmavirran suuntanuolet, varmistaaksesi, että tuote asennetaan oikeaan asentoon.
- Varmista, että kaikki kaapeliläpiviennit ja -tiivisteet ovat tiukasti kaapeleita vasten vuotojen estämiseksi.

4.2 Tuotteen asentaminen

4.2.1 Asentaaksesi TF SR Puhallin

Huom!

Varmista, että asennuspaikassa on tilaa huoltoa varten ja että kattorakenteet kykenevät kestämään tuotteen painon.

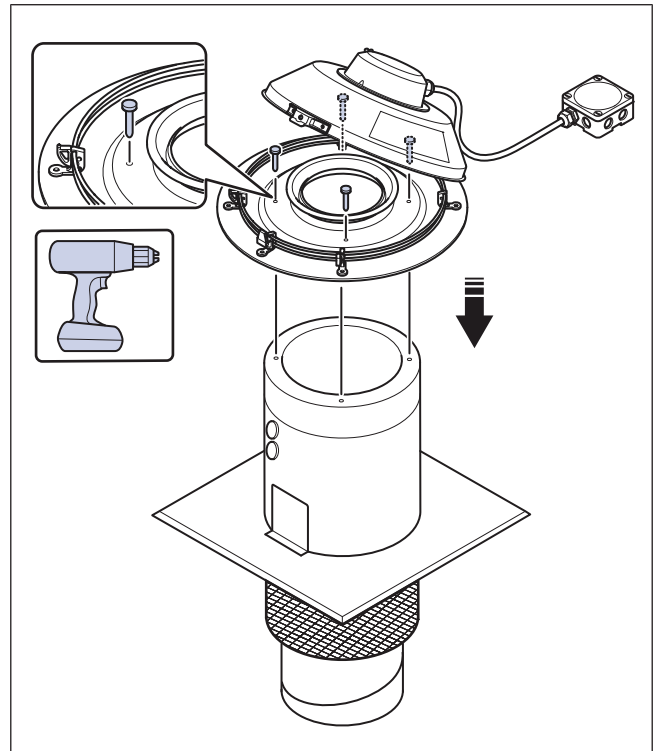
- 1 Asenna tuote siten, että mahdollisesti aiheutuva tärinä ei siirry kanavajärjestelmiin tai kattorakenteisiin.

Huom!

Systemair suositellaan tuotteen asentamista yhdessä TOS- tai TOB-kattoläpiviennin kanssa. Kattoläpiviennit ovat saatavilla lisävarusteina.

- 2 Pohjalevy TF SR korjataan asennusreikien ja kattoläpiviennin kanssa. Katso www.systemair.com ohjeet TOS- tai TOB-kattoläpiviennin asentamista varten.

- 3 Kiinnitä puhallin kattoläpiviettiin neljällä toimitetulla ruuvilla.



- 4 Liitä ensisijainen virransyöttö tuotteen kytkentärasiaan. Katso [12.3 Kytkenäkaaviot](#).

Huom!

Käytettäessä säätöpeltiä TF SR pohjalevy merkitään asennusreikien poraamista varten. Poraat reiät liitäntäsäätöpeltiin mittojen mukaan.

4.2.2 Asentaminen TFSK, TOE, TOV ja TFE -puhaltimet

Huom!

TOE, TOV ja TFE on asennettava vaakasuoraan.

Huom!

Varmista, että asennuspaikassa on tilaa huoltoa varten ja että kattorakenteet kykenevät kestämään tuotteen painon.

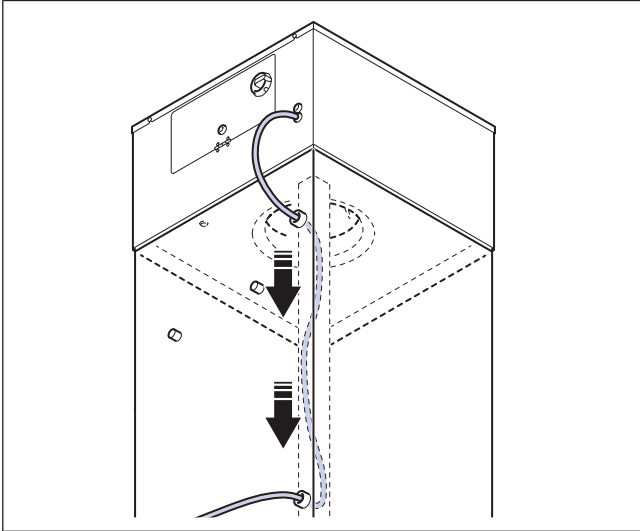
- 1 Asenna tuote siten, että mahdollisesti aiheutuva tärinä ei siirry kanavajärjestelmiin tai kattorakenteisiin.

Huom!

Systemair suositellaan asentamaan tuote yhdessä kattoläpiviennin kanssa. Kattoläpivienti on saatavilla lisävarusteena.

- 2 Kiinnitä puhallin suoraan kattoläpiviettiin neljällä ruuvilla.

- 3 Liitä ensisijainen virransyöttö tuotteen kytkentärasiaan. Katso 12.3 KytKentäkaaviot. Kun kyseessä on TFE -puhallin: löysää moottorin kannaketta pitäviä ruuveja päästäksesi käsiksi moottorin kannakkeeseen kiinnitettyihin liittimiin.



- 4 Vedä virransyöttöjohto kytkentärasian kaapelitiivisteeseen ja kattoläpiviennissä olevan kaapelitiivisteeseen läpi.
- 5 Käytä integroitua kaapelin suojaputkea kuljettaaksesi virransyöttökaapeli turvallisesti läpi kattoläpiviennin sisäpuolella.
- 6 Asenna kattoläpivienti katolle voimassa olevien rakennusstandardien mukaisesti ja liitä puhallin kanavajärjestelmään.

Huom!

Noudata kattoläpiviennin asennuksessa paikallisia lakeja ja säädöksiä.

5 Sähköliitäntä

5.1 Ennen sähköliitännän tekemistä

- Varmista, että sähköliitäntä vastaa moottorikilven tuotetietoja.
- Varmista, että ympäristö, jossa sähköliitännää ollaan tekemässä, on puhdas ja kuiva.
- Varmista, että tuotteen mukana tullut kytkentäkaavio vastaa tuotteen kytkentärasiaassa olevia liittimiä.

5.2 Tuotteen liittäminen virtalähteeseen

- Suorita moottorin sähköliitäntä. Katso tuotteen mukana toimitettua moottorin kytkentäkaaviota.
- Varmista, että suojamaadoituksen poikkileikkaus on yhtä suuri tai suurempi kuin vaihejohtimen poikkileikkaus.
- Asenna pysyvään sähköasennukseen virran katkaisija, jonka koskettimien avautuma on vähintään 3 mm jokaisen vaiheen kohdalla.
- Mikäli vikavirtasuojaja (RCD) on asennettu, varmista, että se on herkkä kaikille virroille (RCD). Ota tämä huomioon, mikäli tuotteessa on taajuusmuuttaja, katkeamaton virransyöttö (UPS) tai EC-moottori. EC-moottorien vuotovirta maahan on $\leq 3,5$ mA.

5.3 AC-moottorien nopeudensäädin

Huom!

Eri moottorityypeille on monenlaisia vaihtoehtoja niiden nopeuden säätämiseksi. Varmista aina, että moottori on yhteensopiva nopeudensäätimen tyyppin kanssa, ennen kuin käytät sitä.

Nopeutta voidaan säätää vähentämällä jännitettä muuntajalla. Puhaltimen nopeutta voidaan ohjata myös taajuusmuuttajalla, jos taajuusmuuttajassa on sisäänrakennettu moninapainen sinisuodatin. Tällöin suojattuja kaapeleita ei tarvita.

5.4 AC-moottorien suojauksen asentaminen

- Jos tuotteessa on sisäänrakennettu moottorisuoja, palautta/kuittaa se irrottamalla tuote virtalähteestä 60 sekunnin ajaksi.
- Jos moottorissa on käämien lämpötilan mittaus, kuten lämpökoskettimia (TK) tai termistoreja, jotka on johdotettu kytkentärasiaan, on ne aina liitettävä ohjauspiiriin sopivalta moottorisuojalla.
- Varmista, ettei ylikuumentunut moottori voi käynnistyä uudelleen automaattisesti kun se on jäähtynyt.
- Asenna moottorikaapelit ja käämien lämpötilamittausjohdotus erilleen.
- Jos moottorissa ei ole käämien lämpötilamittausta, asenna moottorisuojakytkin.

5.5 EC-moottorien nopeudensäädin

- EC-moottoreita ohjataan portaattomalla 0–10 V:n signaalilla.
- Älä käytä virransyöttöä nopeudensäätimelle.
- Katso [12.3 Kytkentäkaaviot](#) ja erillisen nopeudensäätimen käyttöohjetta.

5.6 EC-moottorien moottorin suojaus

EC-moottoreissa on integroitu moottorisuoja. Palauta/kuittaa lauennut moottorisuoja irrottamalla puhallin virtalähteestä 60 sekunnin ajaksi.

6 Käyttöönotto



Varo

- Jos käyttöönoton aikana ilmenee voimakasta tärinää, nosta tai vähennä puhaltimen nopeutta välittömästi, kunnes tärinä vähenee. Jatkuva voimakas tärinä voi vahingoittaa komponentteja.
- Älä nosta puhaltimen pyörimisnopeutta tyypikilven ilmoittaman suurimman arvon yli (rpm).

Käyttöönottopöytäkirja löytyy osoitteesta: www.systemair.com.

6.1 Ennen käyttöönottoa

- Varmista, että asennus ja sähköliitäntä on tehty oikein.
- Tarkista tuotteen ja lisävarusteiden kunto silmämääräisesti vaurioiden varalta.
- Varmista, että turvalaitteet on asennettu oikein.
- Varmista, ettei ilmanotto- ja ulostuloaukoissa ole esteitä.
- Varmista, että asennusmateriaalit ja ei-toivotut esineet poistetaan tuotteesta ja kanavista ennen käyttöönottoa.

6.2 Käyttöönotto

- 1 Käännä asennettu turvakytin OFF-asentoon.
- 2 Mikäli on mahdollista päästä käsiksi puhaltimen siipipyörään, suorita seuraavat vaiheet:
 - a. Pura osia asennuksesta, mikäli se on tarpeen.
 - b. Pyöritä puhaltimen siipipyörää käsin ja varmista, että se pyörii helposti.
 - c. Kirjaa tulos käyttöönottopöytäkirjaan.
- 3 Varmista, että pyörität siipipyörää suuntaan, joka vastaa tuotteeseen merkittyä (nuoli) ilmavirran kulkusuuntaa.
 - a. Kirjaa tulos käyttöönottopöytäkirjaan.
- 4 Jos poistit osia asennuksesta päästäksesi käsiksi puhaltimen siipipyörään, asenna poistetut osat takaisin.
- 5 Käännä asennettu turvakytin ON-asentoon.
- 6 Käynnistä tuote.
- 7 Aseta puhaltimelle minimi pyörimisnopeus.
- 8 Nosta nopeutta vähitellen maksimi pyörimisnopeuteen.
 - a. Tarkkaile kuorirakenteen ja laakereita ympäröivän alueen tärinöitä kaikilla eri pyörimisnopeuksilla.
 - b. Varmista, että tärinä vastaa standardin ISO 14694 erittelyjä.
 - c. Varmista, ettei millään pyörimisnopeudella aiheudu ei-toivottua melua tuotteessa.
 - d. Kirjaa tulos käyttöönottopöytäkirjaan.
- 9 Kirjaa tarvittavat tiedot käyttöönottopöytäkirjaan.

7 Toiminta



Varo

EC-moottorit on asettava ON/OFF-asentoon ohjaustulon avulla. Tuotteen pysäyttäminen virransyötön avulla lyhentää moottorin käyttöikää. Systemair suosittelee asentamaan ulkoisen nopeudensäätimen, moottorille menevän ohjaussignaalin helppoa säätöä varten.

7.1 Näin käynnistät AC-moottorilla varustetun tuotteen

- 1 Käännä asennettu turvakytin ON-asentoon.
- 2 Asenna ulkoinen nopeudensäädin. Seuraa nopeudensäätimen käyttöohjetta.

7.2 Näin käynnistät EC-moottorilla varustetun tuotteen

- 1 Varmista, että 0–10 V ohjaussignaali on asetettu nopeudensäätimellä arvoon "0".
- 2 Käännä asennettu turvakytin ON-asentoon ja odota 5 sekuntia.
- 3 Säädä puhaltimen pyörimisnopeus 0–10 V:n signaalilla nopeudensäätimellä. Jos ulkoista nopeudensäädintä ei ole asennettu, säädä puhaltimen pyörimisnopeutta suoraan kytkentäkotelossa olevalla integroidulla potentiometrillä.

7.3 Näin pysäytät tuotteen

- 1 Käännä asennettu nopeudensäädin OFF-asentoon. Seuraa nopeudensäätimen käyttöohjetta.
- 2 Käännä asennettu turvakytin OFF-asentoon.

7.3.1 Tuotteen pysäyttäminen hätätilanteessa

- Käännä asennettu turvakytin OFF-asentoon.

8 Huolto



Varoitus

Käännä asennettu turvakytkin OFF-asentoon ennen huoltotöiden tekemistä, ellei ohjeissa toisin sanota. Varmista, ettei turvakytkintä ole vahingossa käännetty ON-asentoon.

8.1 Huoltoaikataulu

Huoltovälit on laskettu sen perusteella, että tuote käy/pyörii jatkuvasti.

Huoltotehtävä	Tavalliset käyttöolosuhteet		Epätavalliset käyttöolosuhteet. ¹		
	Puoli-vuosittain	Vuosittain	Neljännesvuosittain	Puoli-vuosittain	Vuosittain
Tarkasta silmämääräisesti tuotteen ja sen komponenttien kunto vaurioiden, korroosion ja lian varalta.		X		X	
Tarkasta puhaltimen siipipyörän kunto ja tasapaino vaurioiden varalta.		X		X	
Puhdista tuote ja ilmanvaihtojärjestelmä.	X		X		
Tarkasta kaikki kiinnitykset/kiinnikkeet ja että ne on täysin kiristetyt.		X			X
Varmista, että tuotetta ja sen komponentteja käytetään oikein.	X			X	
Mittaa virrankulutus ja vertaa tulosta tyyppikilven tietoihin.		X		X	
Mikäli on asennettu värinänvaimentimet varmista, että ne toimivat oikein ja tarkasta niiden kunto vaurioiden ja korroosion varalta.		X			X
Varmista, että sähköiset suojalaitteet ja mekaaniset suojava-rusteet toimivat oikein.		X			X
Varmista, että tuotteen tyyppikilvet ovat luettavissa.		X		X	
Tarkista kaikki kaapelikytkennät vaurioiden varalta. Varmista, että kaapeliläpiviennit ovat tiukasti kaapeleita vasten.		X			X
Mikäli joustavat liittimet on asennettu, tarkasta niiden kunto vaurioiden varalta.	X			X	

1. Epätavalliset käyttöolosuhteet on määritetty seuraavasti: Jos tasainen ympäristön lämpötila on korkeampi kuin +30 °C tai matalampi kuin -10 °C, jos lämpötilan vaihtelut ovat suuria tai jos siirretään hyvin likaista ilmaa.

8.2 Tuotteen puhdistus



Varo

- Älä puhdista tuotetta painepesurilla.
- Älä puhdista tuotetta teräsharjoilla tai terävillä esineillä.
- Älä taivuta puhaltimen siipipyörän siivekkeitä.
- Varo, ettet siirrä puhaltimen siipipyörässä olevia tasapainotuspainoja.

- Poista lika puhaltimesta ja kanavasta.
- Mikäli puhaltimen siipipyörään pääsee käsiksi, puhdista puhaltimen siipipyörä kostealla liinalla tai pehmeällä harjalla.

8.3 Varaosat

- Lähettäessäsi varaosatilauksen liitä mukaan tuotteen sarjanumero. Löydät sarjanumeron tyyppikilvestä.
- Saadaksesi lisätietoja varaosista ota yhteyttä tekniseen tukeen.
- Käytä aina seuraavan valmistajan varaosia: Systemair.
- Jos etsit varaosia, skannaamalla tyyppikilpi koodi.

9 Vianmääritys

Huom!

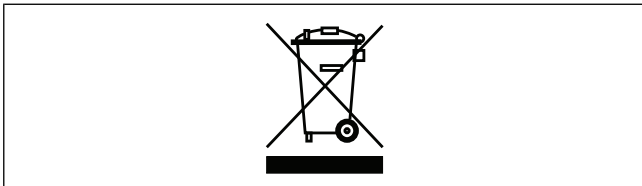
Mikäli et löydä ratkaisua ongelmaasi tästä osiosta, ota yhteyttä Systemair tekniseen tukeen.

Ongelma	Aiheuttaja	Ratkaisu
Tuote ei käy tasaisesti.	Puhaltimen siipipyörä ei ole oikein tasapainotettu.	Ota yhteyttä Systemair tekniseen tukeen.
	Puhaltimen siipipyörä on likainen.	Puhdista puhaltimen siipipyörä varovasti. Katso 8.2 Tuotteen puhdistus .
	Puhaltimen siipipyörässä on vaurioita tai epämuodostumia siirrettyssä ilmassa olleiden aggressiivisten aineiden vuoksi.	Ota yhteyttä Systemair tekniseen tukeen.
	Puhaltimen siipipyörä ei pyöri oikeaan suuntaan.	Varmista, että sähkökytkentä on tehty oikein.
	Puhaltimen siipipyörässä on epämuodostumia liian korkean lämpötilan vuoksi.	<ul style="list-style-type: none"> Vaihda puhaltimen siipipyörä. Varmista, että siirretyn ilman lämpötila ei ylitä tyyppikilvessä ilmoitettua lukemaa.
	Tuotteessa ja kanavistossa on epätavallisen voimakasta tärinää.	Varmista, että tuote on asennettu oikein. Tarkasta kanavisto.
	Tuotetta käytetään taajuusalueella, joka aiheuttaa resonointia.	Nosta tai laske puhaltimen pyörimisnopeutta, kunnes tuote käy tasaisesti. Katso 6 Käyttöönotto .
Ilmamäärä puhaltimen painepuolella ei ole riittävä.	Puhaltimen siipipyörä ei pyöri oikeaan suuntaan.	Varmista, että sähkökytkentä on tehty oikein.
	Sähkökytkentää ei ole tehty oikein.	Varmista, että sähkökytkentä on kytkentäkaavioiden mukainen.
	Ilmanpaine on liian matala virheellisen asennuksen vuoksi.	Tee kanavistoon ja asennettuihin komponentteihin tarvittavat muutokset lisätäksesi ilmanpainetta. Katso 6 Käyttöönotto .
	Ulko- tai poistokanavan jousipalautteinen pelti on kiinni tai ei ole täysin auki.	Säädä jousipalautteinen pelti.
	Ilmanottoaukossa tai kanavistossa on tukos.	Poista tukos.
	Tuote ei sovellu asennuskohteeseen/ käyttötarkoitukseen.	Varmista, että tuote soveltuu asennuskohteeseen/ käyttötarkoitukseen.
	Moottorin teho on alentunut moottorin liian korkean lämpötilan vuoksi.	<ul style="list-style-type: none"> Tarkasta ympäristön lämpötila. Varmista, että moottorin ympäristössä on riittävästi tilaa lämpötilan pysymiseksi riittävän alhaisena.
	<p>Huom!</p> <p>Tämä koskee vain EC-moottoreita.</p>	
Tuotteen käynnistyessä tai käydessä kuuluu epätavallista ääntä.	Kanavistojärjestelmän liitoksissa on jännitteitä.	Löysää liitoksia, oikaise kanaviston osat suoriksi ja kiristä liitokset.

Ongelma	Aiheuttaja	Ratkaisu
Lämpökoskettimet tai PTC:n vastukset ovat laenneet.	Puhaltimen siipipyörä ei pyöri oikeaan suuntaan.	Varmista, että sähkökytkentä on tehty oikein.
	Vaihehäviö.	Mikäli moottori on kolmivaiheinen, varmista, ettei yhtään vaihetta puutu. Huom! Tämä ei koske EC-moottoreita.
	Moottori on ylikuumentunut.	<ul style="list-style-type: none"> Tarkasta moottorin jäädytyspyörä. Mikäli mahdollista, mittaa vastus moottorin käämien tarkastamiseksi.
	Kondensaattoria ei ole kytketty tai sitä ei ole kytketty oikein. Huom! Tämä ei koske EC-moottoreita tai kolmivaiheisia AC-moottoreita.	Kytke kondensaattori oikein. Katso mukana toimitettua moottorin kytkentäkaaviota.
	Moottorissa on tukos.	Ota yhteyttä Systemair tekniseen tukeen.
Puhaltimen pyörimisnopeus ei vastaa nimellisarvoa.	Moottorin käämitys on viallinen.	Mikäli mahdollista, mittaa vastus moottorin käämien tarkastamiseksi.
	Nopeudensäädintä ei ole asetettu oikein.	Aseta nopeudensäädin oikein.
	Puhaltimen siipipyörä ei pyöri vapaasti mekaanisen esteen vuoksi.	Poista tukos.
	Vaihehäviö.	Mikäli moottori on kolmivaiheinen, varmista, ettei yhtään vaihetta puutu.
Moottori ei pyöri.	Jokin komponentti virtalähteessä on viallinen.	Tarkasta virransyöttö. Vaihda vialliset komponentit ja kytke virransyöttö uudelleen.
	Sähkökytkentää ei ole tehty oikein.	Varmista, että sähkökytkentä on kytkentäkaavioiden mukainen.
	Moottorisuoja on lauennut, koska moottori on ylikuumentunut.	Anna moottorin jäähtyä. Kuittaa moottorisuoja. Etsi syy moottorin ylikuumenemiselle.
	Vaihehäviö.	Mikäli moottori on kolmivaiheinen, varmista, ettei yhtään vaihetta puutu.
Sähköiset komponentit tai moottori ovat ylikuumentuneet.	Moottori on ylikuormittunut tai ympäristön lämpötila on liian korkea.	Anna moottorin jäähtyä. Kuittaa moottorisuoja. Etsi syy moottorin ylikuumenemiselle.
	Moottori on ylikuormittunut.	Varmista, että tuote soveltuu asennuskohteeseen/ käyttötarkoitukseen.
	Ympäristön lämpötila on liian korkea.	Varmista, että tuote soveltuu asennuskohteeseen/ käyttötarkoitukseen.
	Tuotteen jäähdytys ei ole riittävä.	Varmista, että moottorin ympäristössä on riittävästi tilaa lämpötilan pysymiseksi riittävän alhaisena.

10 Hävittäminen

Tämä tuote on WEEE-direktiivin mukainen. Tämä tuotteessa tai pakkauksessa oleva symboli ilmoittaa, ettei tämä tuote ole kotitalousjätettä. Tuote on kierrätettävä hyväksytyssä elektroniikan ja sähkölaitteiden hävityspaikassa.



10.1 Tuotteen purkaminen ja osien hävittäminen

- 1 Kytke laite irti ja pura tuote vastakkaisessa järjestyksessä kuin puhaltimen sähkökytkentää ja asennusta tehdessä.
- 2 Kierrätä tuotteen osat ja pakkaus niille soveltuviissa jätteenhävityspaikoissa.
- 3 Noudata paikallisia ja kansallisia jätteenhävitysmääräyksiä.

11 Takuu

Takuuvaatimuksia varten, lähetä kirjallisena huoltosuunnitelma ja käyttöönottopöytäkirja osoitteeseen: Systemair. Takuu on voimassa ainoastaan seuraavin ehdoin:

- Tuote on asennettu ja sitä on käytetty oikein.
- Käytetään moottorisuojaa.
- Asennus- ja käyttöohjeita on noudatettu.
- Huolto-ohjeita on noudatettu.
- Tuotetta käytetään vähintään 1 tunti kuukaudessa.

12 Tekniset tiedot

12.1 Tekniset tiedot, yleistä

Siirrettävän ilman maksimilämpötila, °C	Katso kotisivuillamme olevasta tuotetietojen osiosta: www.systemair.com .
Ympäristön korkein sallittu lämpötila, °C	
Äänenpainetaso, dB	
Kotelointiluokka	
Jännite, virta, taajuus, kotelointiluokka, paino	Katso tyyppikilvestä. Katso lisätietoja varten 1.5 Tyyppikilpi .
Moottorin tiedot	Katso moottorin tyyppikilvestä tai moottorin valmistajan teknisestä dokumentaatiosta.

12.2 Tuotteen mitat

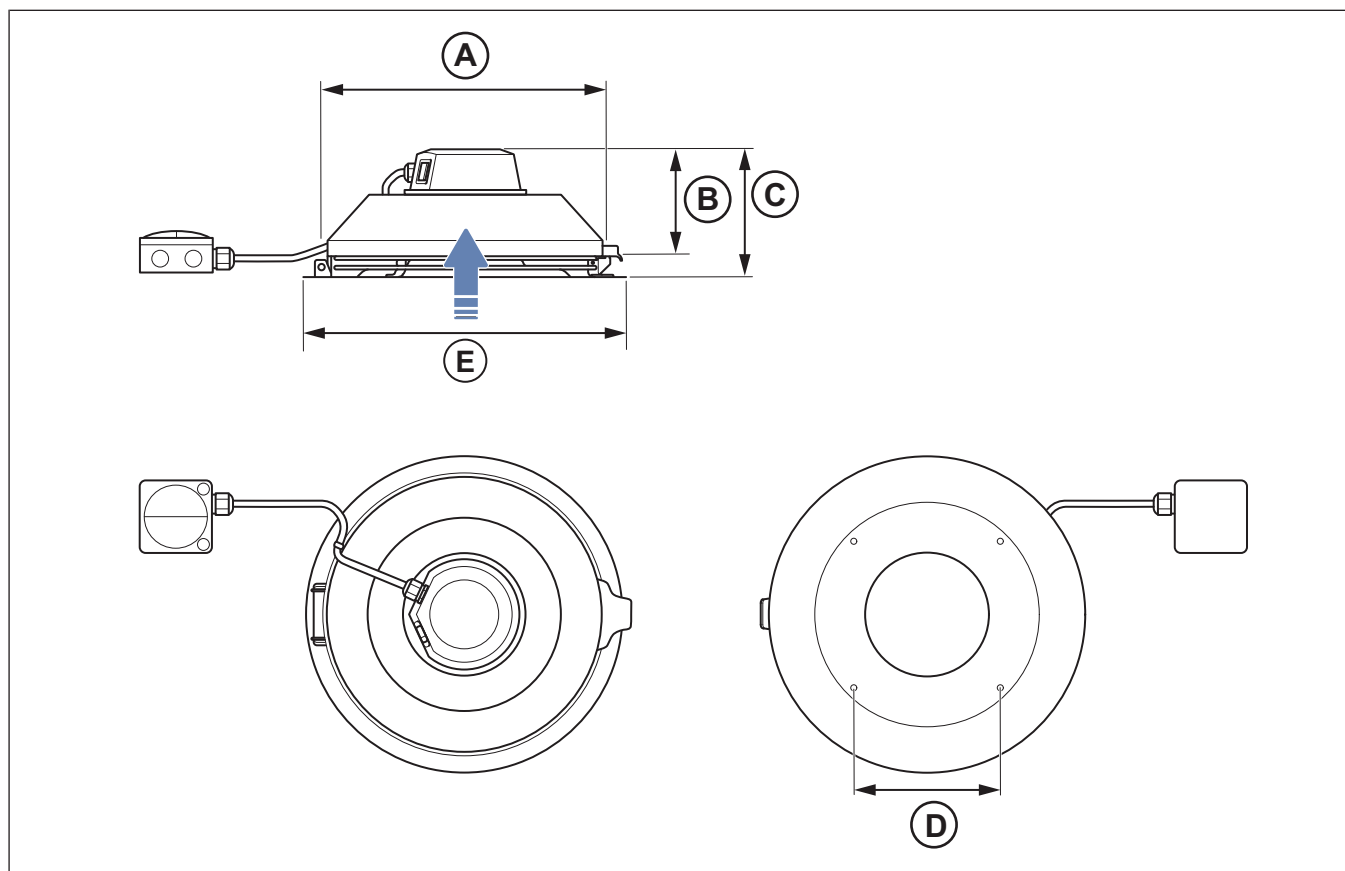
Huom!

Jos mittayksikköä ei ole ilmoitettu, ovat mitat millimetreinä.

Huom!

Mittapiirroksessa oleva nuoli osoittaa ilmavirran suunnan.

12.2.1 Tuotteen mitat TFSR puhaltimille

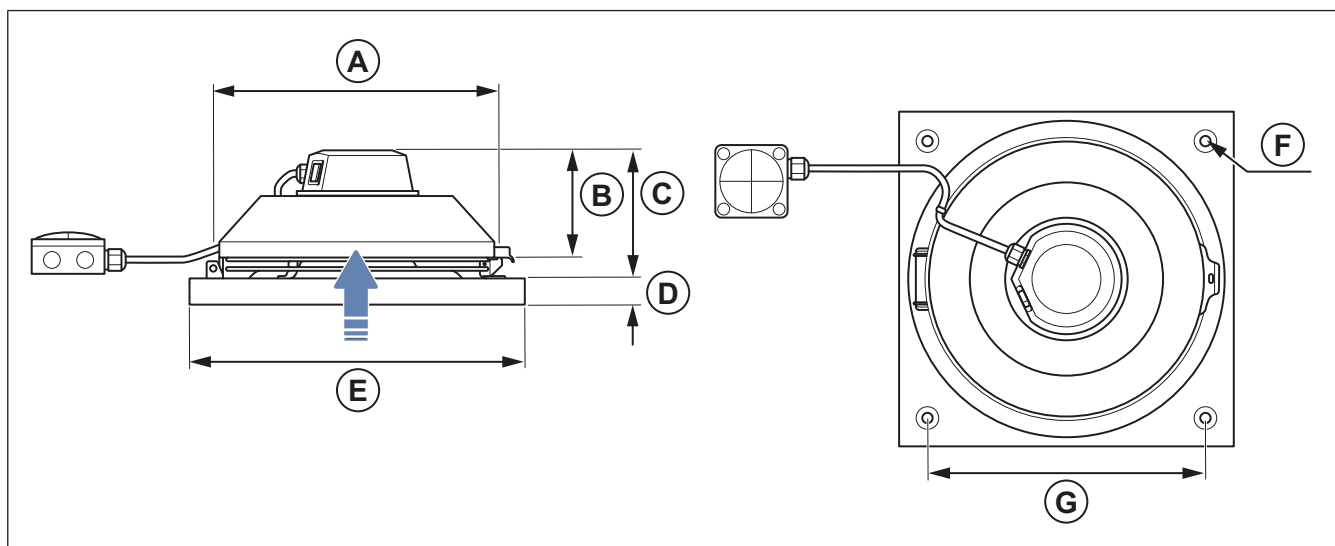


	Ø A	B	C	D	Ø E
TFSR 125 M	284	119	144	205	315
TFSR 125 XL Sileo	284	119	144	205	315
TFSR 160 Sileo	334	120	145	205	380

	Ø A	B	C	D	Ø E
TFSR 200	364	123	160	250	439
TFSR 315 L**1	404	160	206	250	485
TFSR 315 M**1	404	160	206	250	485
TFSR 315 Sileo	404	160	206	250	485
TFSR 160 EC Sileo	334	120	145	205	380
TFSR 200 EC sileo	364	123	160	250	439

1. ** tuotenimen perässä tarkoittaa, että tuote on tarkoitettu myytäväksi vain EU:n ulkopuolella.

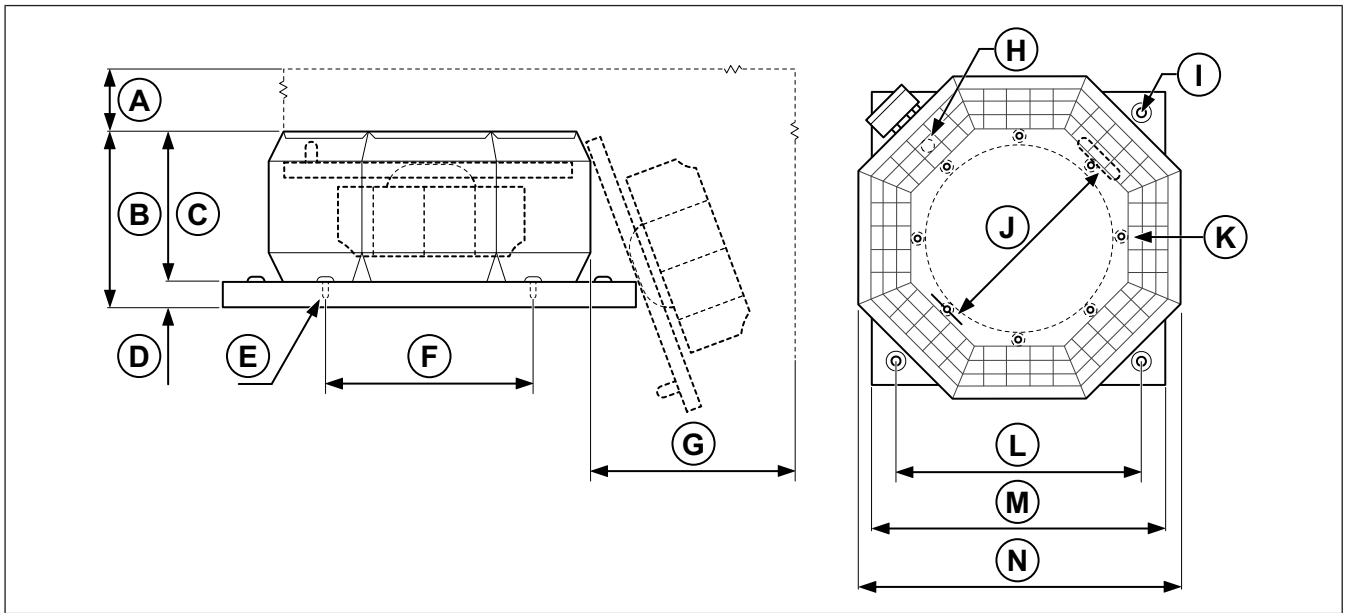
12.2.2 Tuotteen mitat TFSK puhaltimille



	Ø A	B	C	D	E	Ø F (4 x)	c/c G
TFSK 125 M	284	119	144	36	321	9	245
TFSK 125 XL	284	119	144	36	321	9	245
TFSK 160	334	120	145	36	421	9	330
TFSK 200	364	123	160	36	421	9	330
TFSK 315 L**1	404	160	206	36	521	11	450
TFSK 315 M**1	404	160	206	36	521	11	450
TFSK 315 Sileo	404	160	206	36	521	11	450
TFSK 160 EC Sileo	334	120	145	36	421	9	330
TFSK 200 EC sileo	364	123	160	36	421	9	330

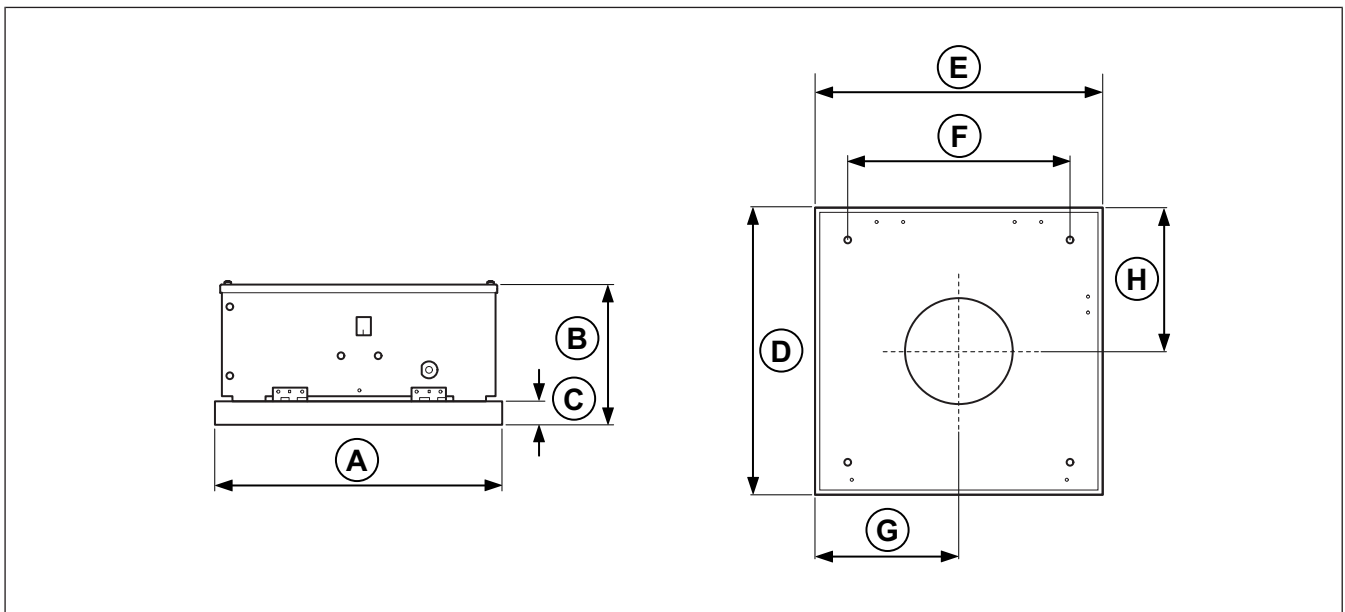
1. ** tuotenimen perässä tarkoittaa, että tuote on tarkoitettu myytäväksi vain EU:n ulkopuolella.

12.2.3 Tuotteen mitat TOE puhaltimet ja TOV puhaltimille



	A	B	C	D	E	ØF	G	H	ØI	ØJ	K	L	M	N
TOE /TOV 355-4	600	340	290	50	M8 (8 x)	395	600	M20 x 1,5	12 (4 x)	395	M8 (8 x)	450	557	615
TOV 450-4	800	400	350	50	M8 (8 x)	487	800	M20 x 1,5	14 (4 x)	487	M8 (8 x)	590	757	830

12.2.4 Tuotteen mitat TFE puhaltimille



	A	B	C	D	□E	c/c F	G	H
TFE 220 M	421	209	36	421	421	300	209,5	209,5

12.3 Kytkentäkaaviot

Kytkentäkaaviossa olevat lyhenteet	Johtimien värit
RD	Punainen
YE	Keltainen
BU	Sininen
WH	Valkoinen
GN	Vihreä
BN	Ruskea
BK	Musta
GR	Harmaa
GY	Vihreä/keltainen

12.3.1 AC-puhaltimien kytkentäkaaviot

TFSR puhaltimille	TFSK puhaltimille	yksivaiheinen 230 V
TFSR 125 M	TFSK 125 M	
TFSR 125 XL Sileo	TFSK 125 XL Sileo	
TFSR 160 Sileo	TFSK 160 Sileo	
TFSR 200	TFSK 200	
TFSR 315 L**1	TFSK 315 L**1	
TFSR 315 M** 1	TFSK 315 M**1	
TFSR 315 Sileo	TFSK 315 Sileo	

1. ** tuotenimen perässä tarkoittaa, että tuotetta myydään EU:n ulkopuolella.

TOE puhaltimille	yksivaiheinen 230 V
TOE 355-4	

TOV puhaltimille	kolmivaiheinen 230 V	kolmivaiheinen 400 V
TOV 355-4		
TOV 450-4		

TFE puhaltimille	yksivaiheinen 230 V
TFE 200 M	

12.3.2 EC-puhaltimien kytkentäkaaviot

Huom!

Jos riviliittimeen on tehtäällä asennettu sisäinen potentiometri, irrota se, kun käytät EC-puhaltimen ulkoista nopeudensäädintä.

TFSR EC-puhaltimet	TFSK EC-puhaltimet	yksivaiheinen 230 V
TFSR 160 EC	TFSK 160 EC Sileo	
TFSR 200 EC	TFSK 200 EC sileo	

12.3.3 AC-moottorien nopeudensäätimien kytkentäkaaviot

Huom!

Sähköisten lisävarusteiden valinta on tehtävä tuotteen teknisten parametrien mukaisesti.

RE	
Manuaalinen 5-portainen jännitesäädin (muuntaja).	

- A. Reliitintä. ~ ja N välillä on aina 230 V, kun säätimen valintakytkin on asennossa 1–5.
- B. Virransyöttö
- C. Maadoitus
- D. Puhallin

REE — Tyristorisäädin	
REE 1 ja REE 2 - Pinta-asennus tai uppoasennus mahdollista (pinta-as.kotelo sisältyy toimitukseen).	
REE 4 - Pinta-asennus.	
Huom!	
Käynnistysvirta on huomioitava valittaessa nopeudensäätimen tyyppiä. Tuotteissa, joita käytetään tällä nopeudensäätimellä, on oltava sisäänrakennettu ylikuumentussuoja ja niiden on oltava suunniteltuja jännitesäätöön soveltuviksi (ulkoroottorimoottori).	

- L: kytkentä katkaisevalla toiminnolla.
- (L): kytkentä ilman katkaisutoimintaa.

REU	
Manuaalinen 5-portainen jännitesäädin (muuntaja), nopea/hidas pyörimisnopeus esivalittavissa (2-nop.käyttö). Käytetään yhdessä vaihtokoskettimella varustetun lisätarvikkeen kanssa, esimerkiksi ajastimen tai termostaatin.	<p>REU 1,5 REU 3 REU 5 REU 7</p>

- | | |
|----------------------------|-----------------|
| 1. Ulkoinen vaihtokosketin | A. Puhallin |
| 2. Vasen valintakytkin | B. Maadoitus |
| 3. Oikea valintakytkin | C. Virransyöttö |

RTRE	
Manuaalinen 5-portainen jännitesäädin (muuntaja), sisäänrakennetulla moottorisuojalla.	<p>RTRE 1,5 RTRE 3 RTRE 5</p> <p>RTRE 7 RTRE 12</p>

A. Releliitäntä. ~ ja N välillä on aina 230 V, kun säätimen valintakytkin on asennossa 1–5.

B. Virransyöttö

C. Maadoitus

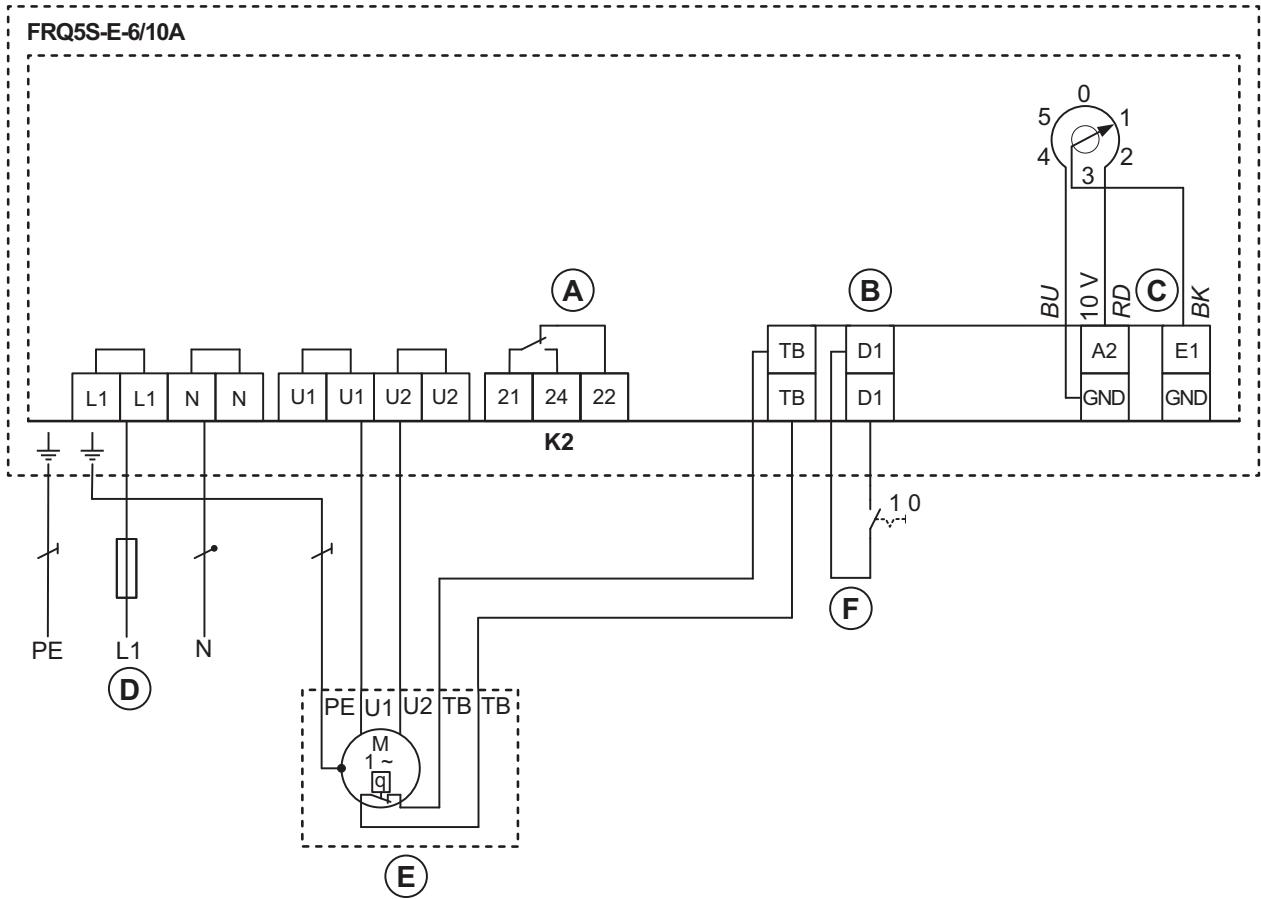
D. Puhallin

E. Termostaatti

F. Moottorisuoja. Mikäli moottorisuojaa ei oteta käyttöön, on TK:t kytkettävä yhteen (jomppi).

FRQ5S-E-6A

Taajuusmuuttaja sisäänrakennetulla moninapaisella sinisuodattimella ja 5-portaisella kytkimellä.



A. Kontaktiluokitus, max. AC 250 V / 2 A

B. Digital In 1

C. Analog In 1

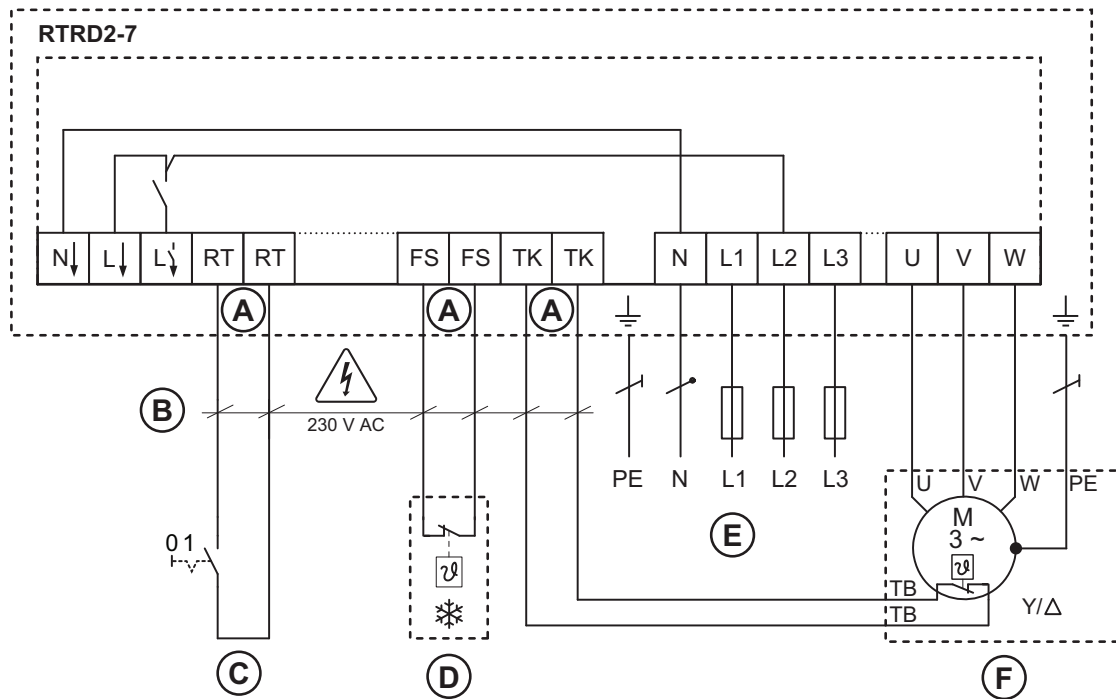
D. Virransyöttö, 1-vaihe 208 - 277 V, 50/60 Hz

E. Moottori, jossa sisäänrakennetut lämpötilakärjet

F. OFF/ON

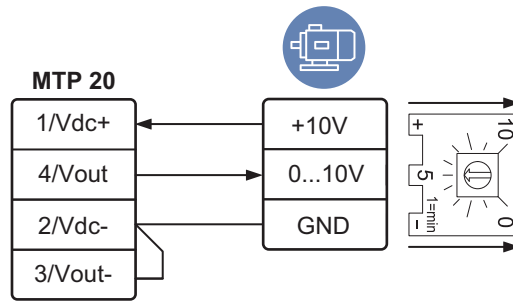
RTRD

Kolmivaihehemootoreille (ulkoroottorimootori) tarkoitettu jännitesäädin (muuntaja), joka ohjaa puhaltimen pyörimisnopeutta (syöttöjännitettä) viidellä, manuaalisesti valittavalla kiinteällä portaalla. Portaat valitaan säätimen etukannessa sijaitsevalla valintakytkimellä.

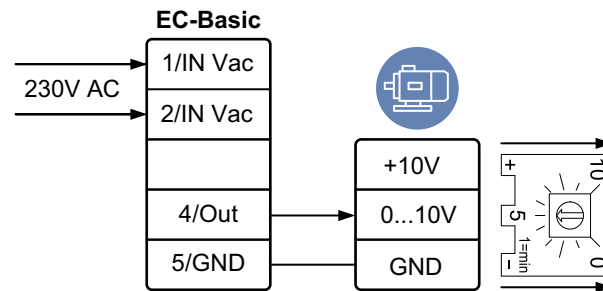


- A. Mikäli toimintoa ei tarvita, on liittimet kytkettävä yhteen (jomppi)
- B. Kontaktiluokitus, 230 V AC/max. 1 A
- C. OFF/ON
- D. OFF/ON (vain kuittaamalla/nollaamalla)
- E. Virransyöttö, 3-vaihe 400 V, 50/60 Hz
- F. 3-vaihemootori, jossa sisäänrakennetut lämpötilakärjet

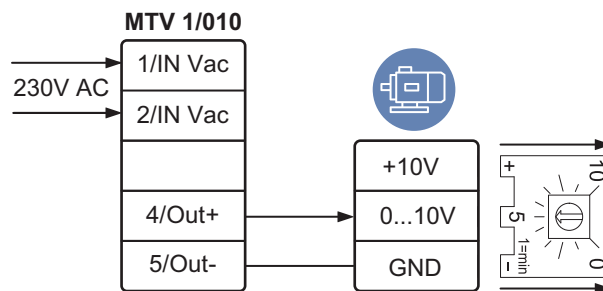
MTP 20



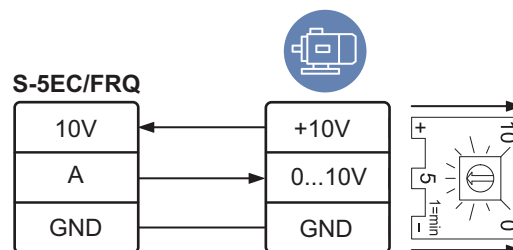
EC-Basic



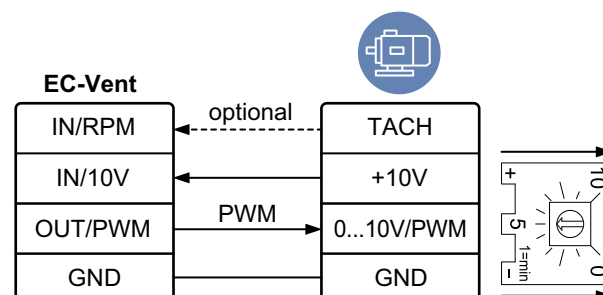
MTV-1/10



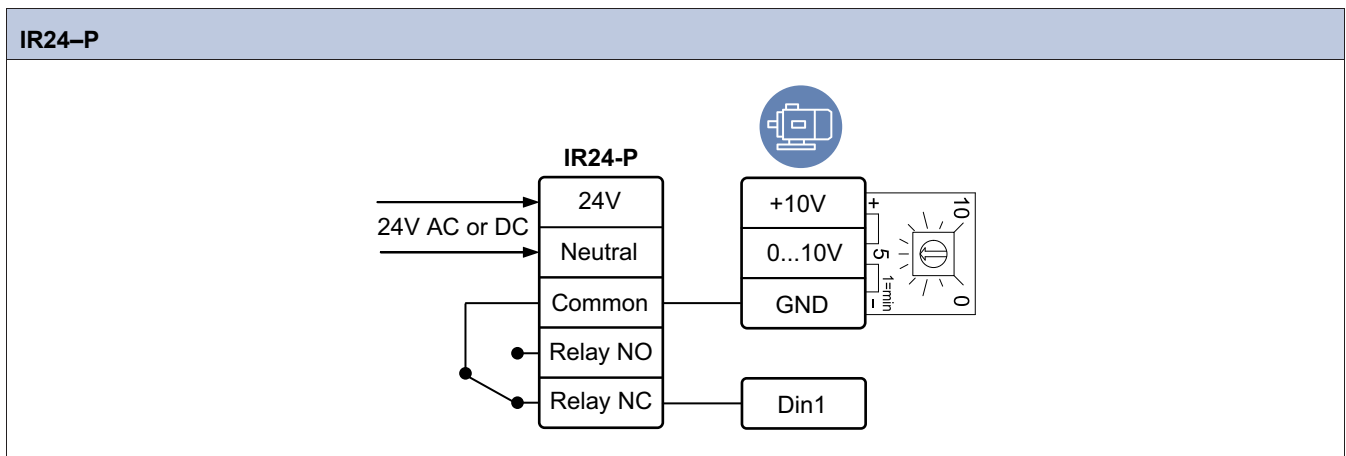
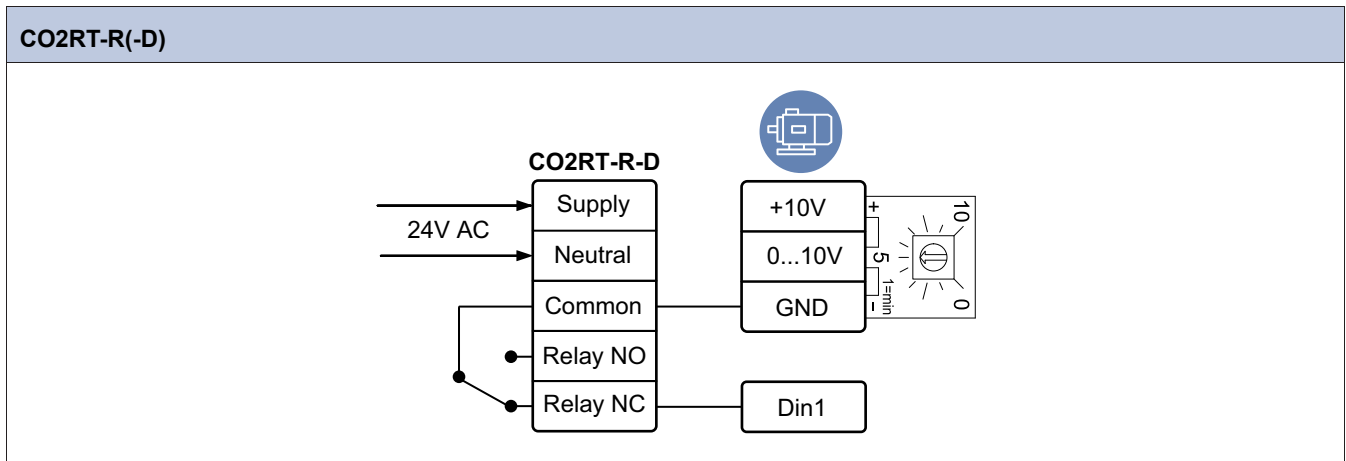
S-5EC/FRQ



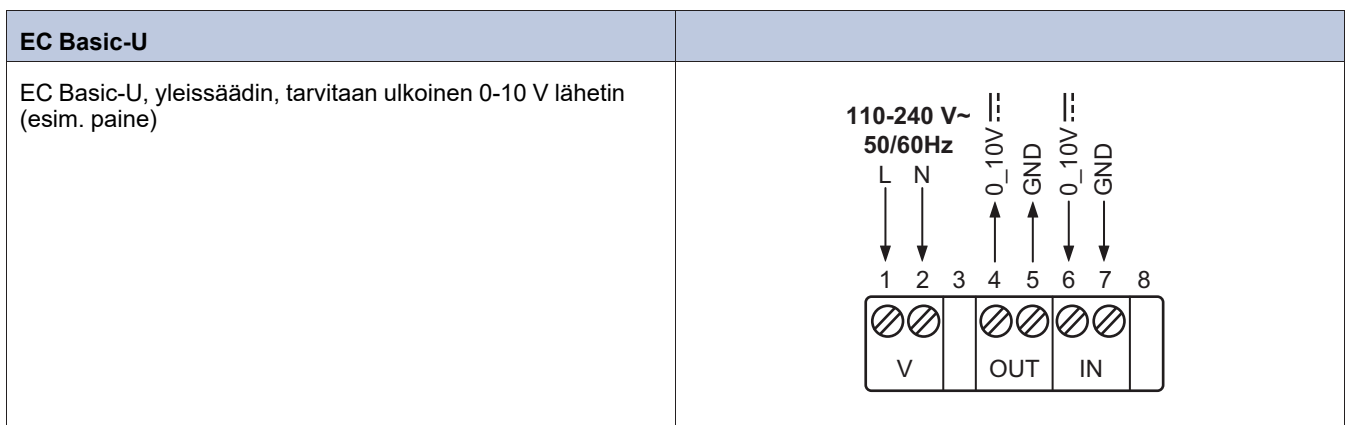
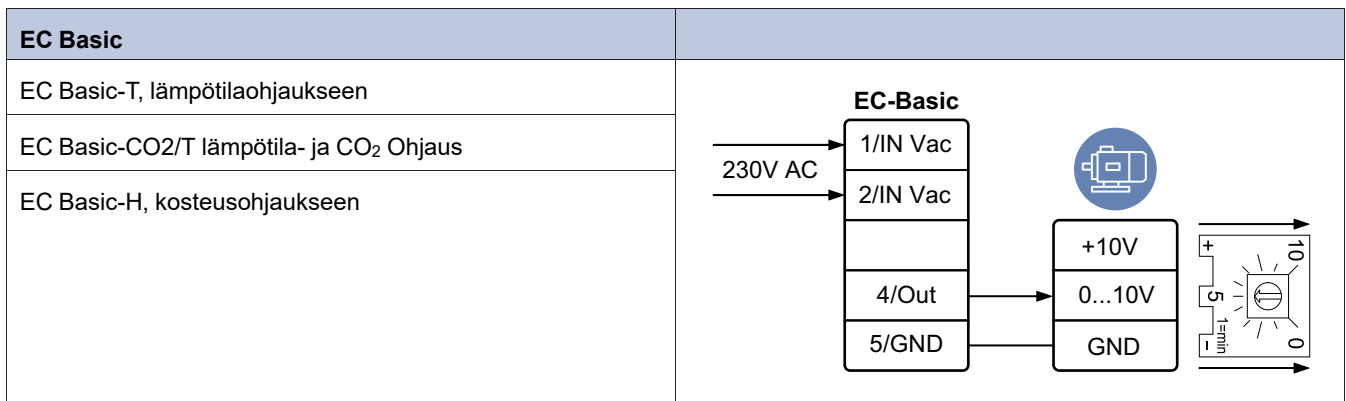
EC-Vent

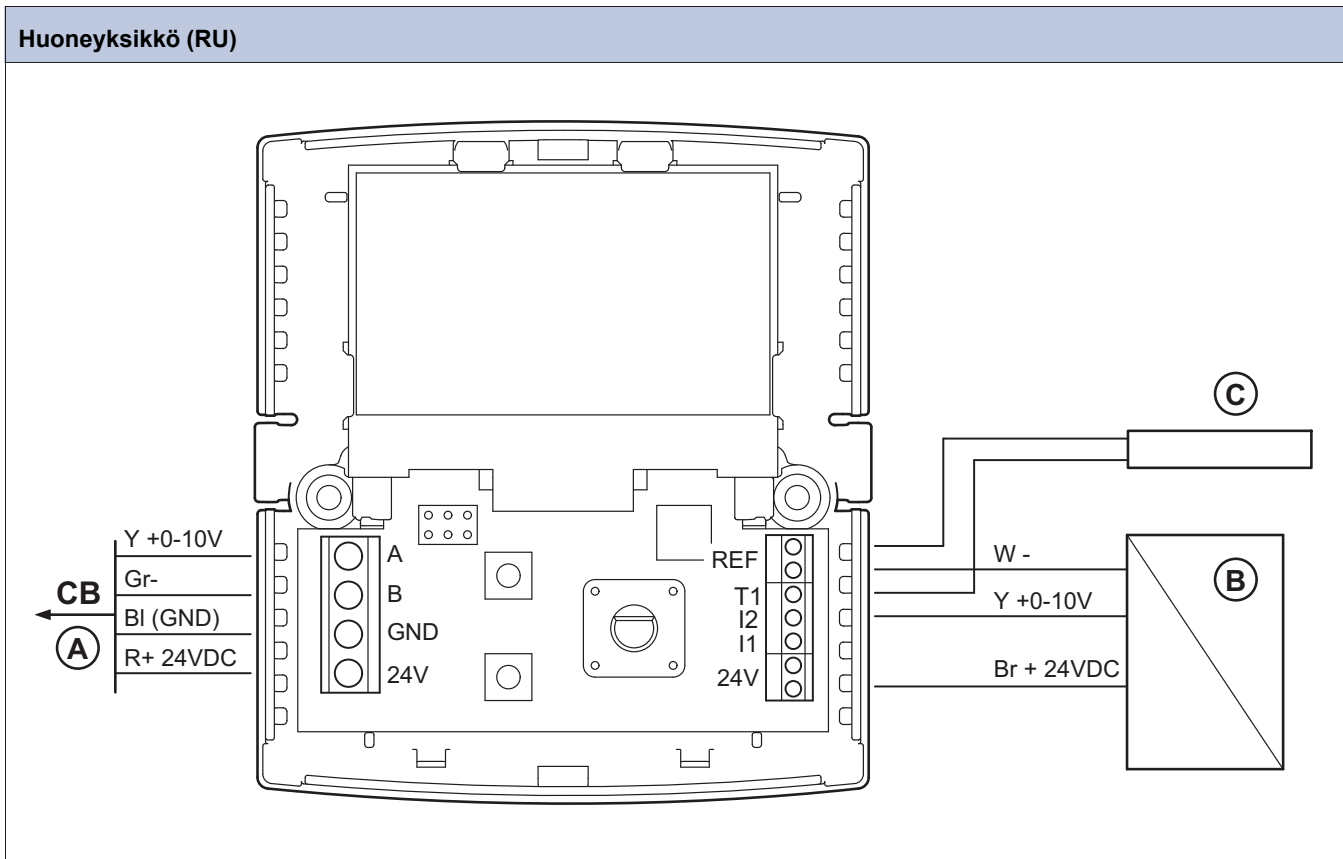
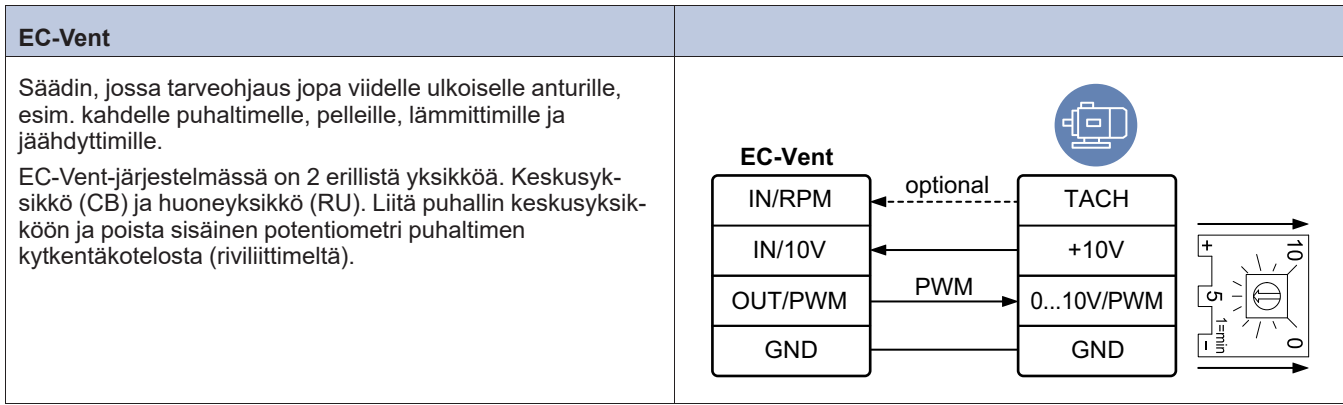


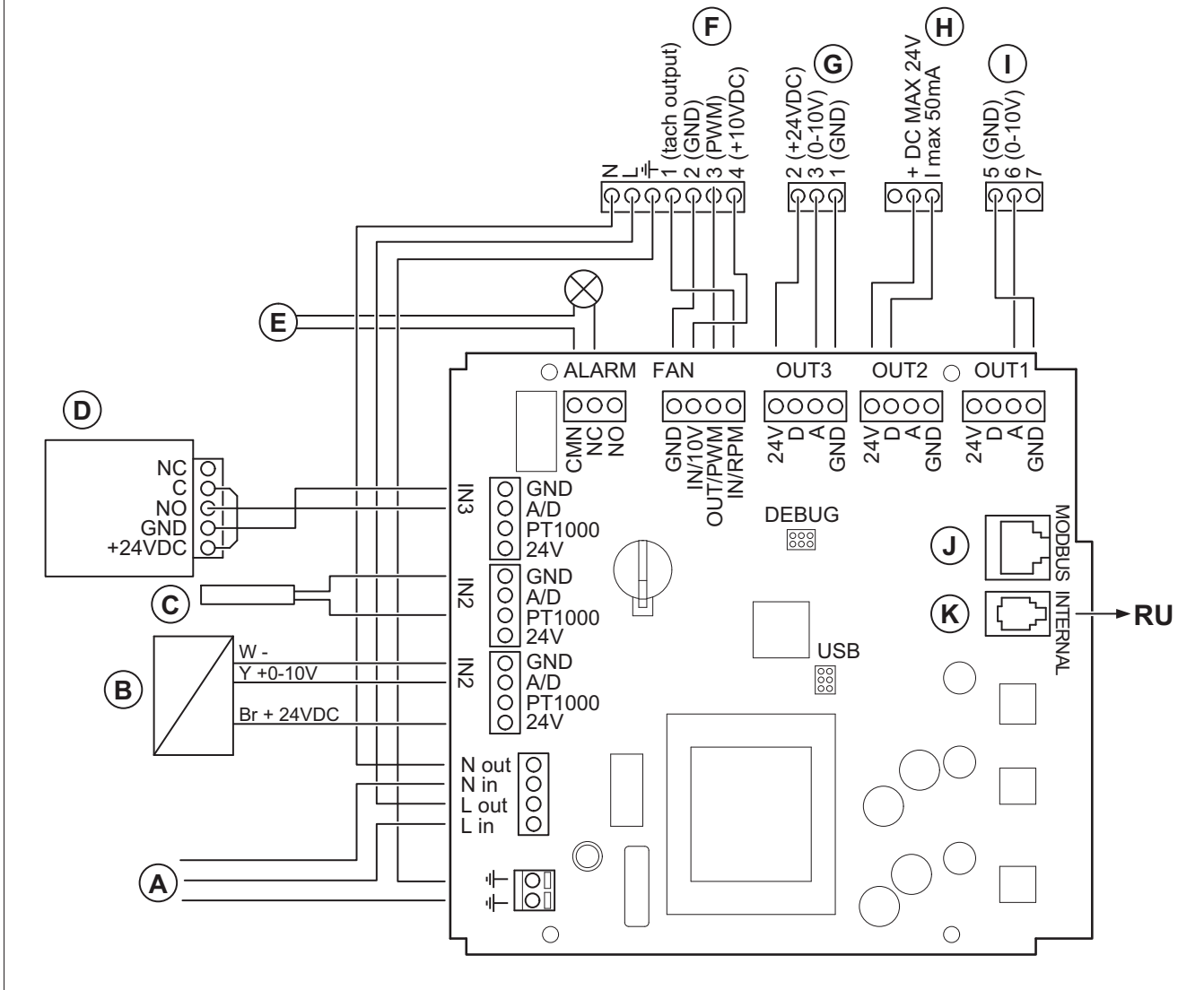
12.3.5 EC-moottorien ON/OFF-ohjauksen kytkentäkaaviot



12.3.6 EC-moottorien tarveohjauksen kytkentäkaaviot







- A. Virransyöttö, 230 V 1~ AC (10 A)
- B. Analoginen anturi (esim. paineanturi)
- C. Analoginen anturi (esim. tyypin PT1000 paineanturi)
- D. Digitaalinen anturi (esim. infrapunailmaisin/läsäoloanturi)
- E. Hälytyslähde (maks. 24 V AC/DC, maks. 500 mA $\cos\phi > 0,95$)
- F. Lähtö EC-puhaltimelle
- G. Lähtö analogiseen toimilaitteeseen, jossa on 24 V DC:n syöttö
- H. Lähtö digitaaliselle signaalille (DC, maks. 24 V, 1 maks. 50 mA)
- I. Lähtö analogiseen toimilaitteeseen (esim. lämpötehosäädin)
- J. Modbus-liitäntä
- K. Huoneyksikön liitäntä (RU)

MM6-24/D signaalivalitsin		
Vertaa liitettyjen tulojen signaaleja toisiinsa ja siirtää sitten ohjaussignaalin lähteväksi eteenpäin puhaltimelle/ puhaltimille.		
1	Input 1 0...10 V	
2	Input 2 0...10 V	
3	Input 3 0...10 V	
4	Input 4 0...10 V	
5	Input 5 0...10 V	
6	Input 6 0...10 V	
7	System neutral	Mains supply
8	24 V AC	
9	Signal neutral	
10	Signal neutral	
11	Output minimum 0...10V	
12	Output maximum 0...10V	

PCA 1000D2 painesäädin	
Vakioilmavirtasäätö (CAV) tai vakio painesäätö (VAV) mahdollista.	
<p>PCA 1000/6000D2</p> <p>Terminal 1 (+) is connected to terminal 2 (L) through a resistor $R_i = 4 \text{ k}\Omega$.</p> <p>Terminal 3 (+ Δp -) is connected to the pressure sensor.</p> <p>Terminal 4 is connected to a 10...24 V DC power supply and a switch labeled 01.</p> <p>Terminal 1 (+) is labeled as Setpoint 1 (0) and Setpoint 2 (1).</p>	

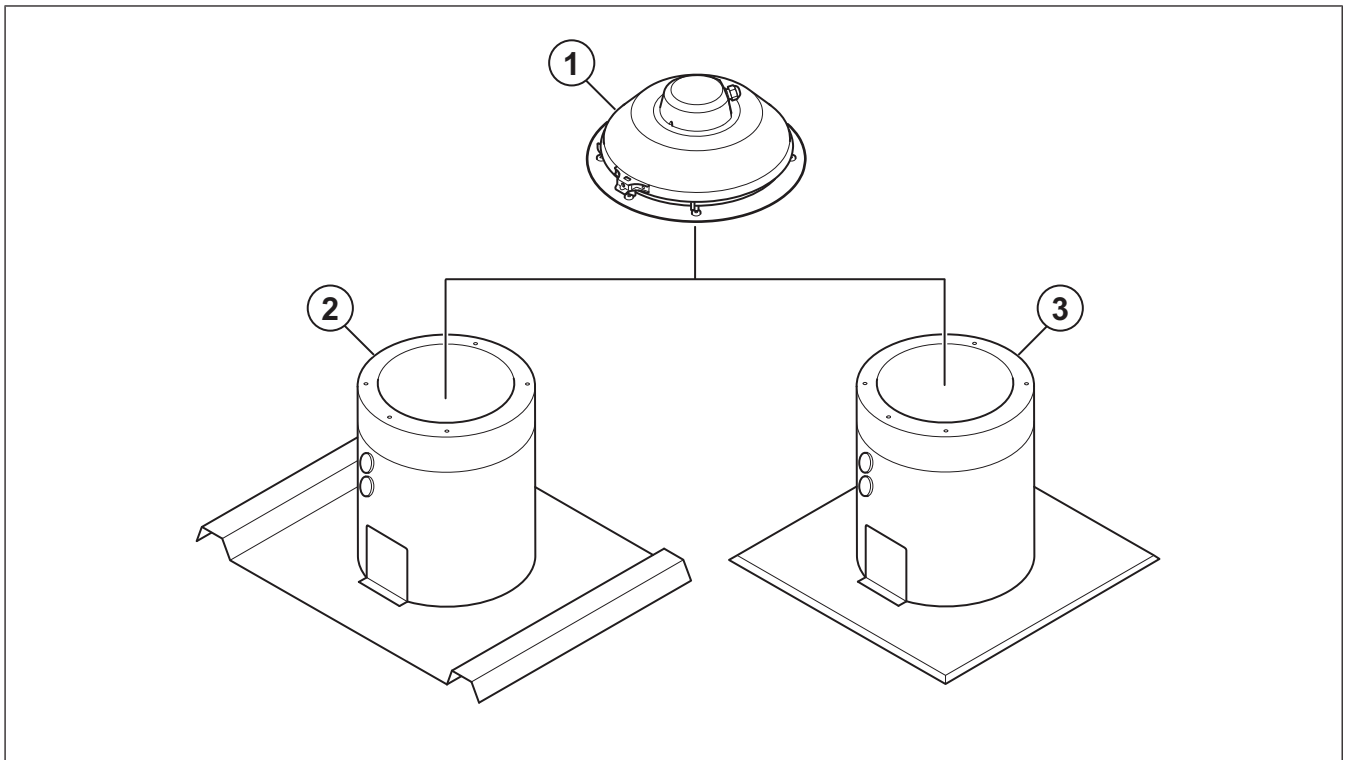
1. Virransyöttö 10 - 24 V DC
2. Jänniteulostulo 0...10 V
3. Paineen mittayhteet
4. Jännitetulo kytkimelle, käyntitila 2 aktivoituu (käyntitila 1 on vakio)

13 Lisävarusteet, yleistä

13.1 TFSR-tuulettimien lisävarusteiden yleiskatsaus

Huom!

Lisätietoa lisävarusteista, katso www.systemair.com tai ota yhteyttä Systemair tekniseen tukeen.

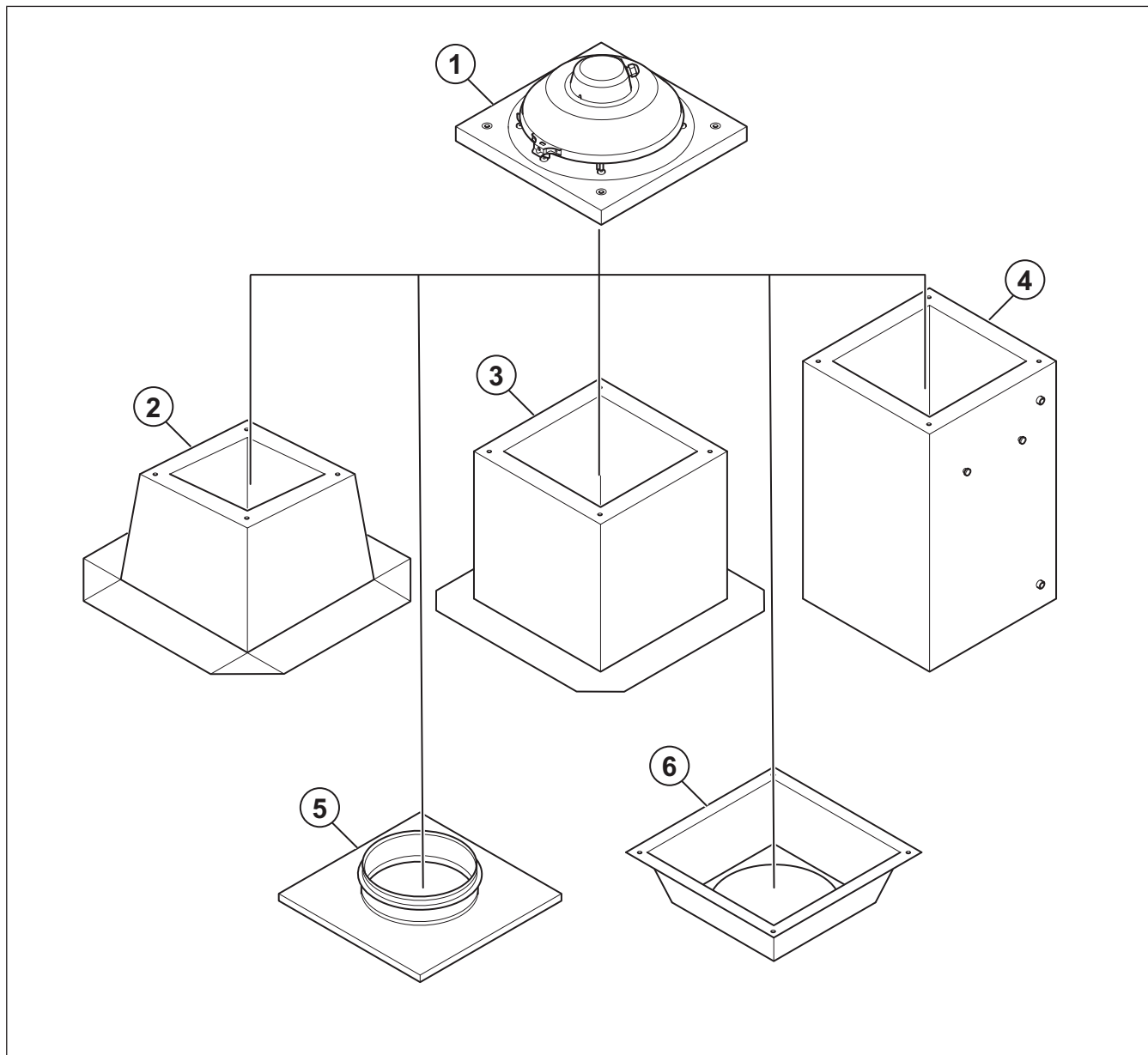


1. Puhallin
2. TOB: kattoläpivienti, jossa kaarevilla reunoilla oleva peitelevy
3. TOS: kattoläpivienti, jossa tasainen peitelevy

13.2 TFSK-, TOE-, TOV- ja TFE-tuulettimien lisävarusteiden yleiskatsaus

Huom!

Lisätietoa lisävarusteista, katso www.systemair.com tai ota yhteyttä Systemair tekniseen tukeen.



1. Puhallin
2. FDS: Tasakaton läpivienti
3. FDS-L: Tasakaton läpivienti (suuri)
4. TG: Kattoläpivienti
5. STG: Liitântälevy – pohjalevy
6. ASK: Ilmanottokotelo SSD

14 EU-vaatimustenmukaisuusvakuutus

Täten me, valmistajana

Valmistaja	Systemair Production AB
Osoite	Industrivägen 3 739 30 Skinnskatteberg Ruotsi

vakuutamme omalla vastuullamme, että tuotteet

Kone	Huippuimuri
Tyyppi/malli	TFSR, TFSK, TOE, TOV, TFE

täyttävät seuraavien direktiivien ja standardien oleelliset säännökset

Konedirektiivi 2006/42/EY

EN ISO 12100:2010

Koneturvallisuus - Yleiset suunnitteluohjeet - Riskiarviointi ja riskien minimoiminen.

EN ISO 13857:2019

Koneturvallisuus. Turvaetäisyydet yläraajojen ja alaraajojen ulottumisen estämiseksi vaaravyöhykkeille

SFS-EN 60204-1:2018

Koneturvallisuus – Koneiden sähkölaitteet – Osa 1: Yleiset vaatimukset

SFS-EN 60335-1:2012

Kotitaloussähkölaitteiden ja vastaavien turvallisuus. Osa 1: Yleiset vaatimukset.

SFS-EN 60 335-2-80:2003:en

Kotitaloussähkölaitteiden ja vastaavien turvallisuus. Osa 2-80: Erityisvaatimukset tuulettimille.

SFS-EN 50106:2008

Kotitalouslaitteiden ja vastaavien laitteiden turvallisuus – standardin EN 60 335-1 piiriin kuuluville laitteille suoritettavien rutiinitestien erityisohjeet.

EN 60529:2014

Sähkölaitteiden koteloitiluokat (IP-koodi).

Direktiivi sähkömagneettisesta yhteensopivuudesta (EMC) 2014/30/EY

SFS-EN 62233:2008

Kodinkoneiden ja vastaavien laitteiden sähkömagneettisten kenttien mittausten menetelmät ihmisten altistumisen kannalta

EN 61000-6-2:2019

Sähkömagneettinen yhteensopivuus (EMC) – Osa 6-2: Yleiset standardit. Häiriönsieto teollisuusympäristöissä.

EN 61000-6-3:2007

Sähkömagneettinen yhteensopivuus (EMC). Osa 6-3: Yleiset standardit - päästöstandardi kotitalous-, toimisto- ja kevyen teollisuuden ympäristöissä.

RoHS-direktiivi 2011/65/EU ja muutos (EU) 2015/863.

EN IEC 63000:2018

Tekninen dokumentaatio sähkö- ja elektronisten tuotteiden arviointiin huomioiden vaarallisten aineiden rajoitukset

Ecodesign-direktiivi 2009/125/EY

327/2011 Vaatimukset puhaltimille, joiden ottoteho on yli 125 W

1253/2014 Vaatimukset ilmanvaihtokoneille, joiden ottoteho on yli 30 W

1254/2014 Asuinrakennuksiin tarkoitettujen ilmanvaihtokoneiden energiamerkinnän vaatimukset

SFS-EN ISO 5801:2017

Puhaltimet – Suorituskykytestit standardoiduilla ilmakanavilla.

SFS-EN 13142:2021:en

Rakennusten ilmanvaihto – Asuintalojen ilmanvaihdon komponentit/tuotteet – vaaditut ja valinnaiset suorituskykyominaisuudet.

Teknisen tiedoston kokoamiseen valtuutetut henkilöt:



Tomas Angelhag

Suunnittelupäällikkö

Tämä vakuutus koskee ainoastaan koneita, siinä kunnossa, missä ne on tuotu markkinoille, eikä koske mitään koneisiin myöhemmin lisättyjä komponentteja tai toimenpiteitä, joita laitteille on tehty myöhemmin.

Skinnskatteberg, Ruotsi 2025-12-15



Sofia Rask

Toimitusjohtaja



Systemair Production AB
Industrivägen 3
SE-739 30 Skinnskatteberg

+46 222 440 00
mailbox@systemair.com
www.systemair.com

© Copyright Systemair AB
Kaikki oikeudet pidätetään
EOE

Systemair AB pidättää oikeuden tehdä muutoksia tuotteisiinsa ilman edeltävää ilmoitusta. Tämä koskee myös jo tilattuja tuotteita sikäli, kun se ei vaikuta aiemmin sovittuihin spesifikaatioihin.