

---

**K pyöreä kanavapuhallin AC/EC**  
**KV pyöreä kanavapuhallin seinälle AC/EC**  
**Prio -pyöreä kanavapuhallin AC/EC**



# Sisällysluettelo

1	Johdanto.....	1	11	Takuu .....	13
1.1	Tuotekuvaus.....	1	12	Tekniset tiedot .....	14
1.2	Käyttötarkoitus.....	1	12.1	Tekniset tiedot, yleistä .....	14
1.3	Dokumentin kuvaus .....	1	12.2	Tuotteen mitat.....	14
1.4	Tuotteen yleiskatsaus K puhallin ja KV Puhallin .....	1	12.2.1	Tuotteen mitat K puhaltimille .....	14
1.5	Tuotteen yleiskatsaus prio puhallin.....	2	12.2.2	Tuotteen mitat KV puhaltimille.....	15
1.6	Tyypikilpi.....	2	12.2.3	Tuotteen mitat prio puhaltimille.....	16
1.6.1	Tyypimerkintä .....	2	12.3	Kytkentäkaaviot .....	18
1.7	Tuotevastuu .....	3	12.3.1	AC-puhaltimien kytkentäkaaviot .....	18
2	Turvallisuus .....	3	12.3.2	EC-puhaltimien kytkentäkaaviot.....	19
2.1	Turvallisuusmääritelmät .....	3	12.3.3	AC-moottorien nopeudensäätimien kytkentäkaaviot.....	20
2.2	Turvallisuusohjeet.....	3	12.3.4	EC-moottorien nopeudensäätimien kytkentäkaaviot.....	24
2.3	Henkilösuojavarusteet .....	4	12.3.5	EC-moottorien ON/OFF- ohjauksen kytkentäkaaviot .....	26
3	Kuljetus ja varastointi.....	4	12.3.6	EC-moottorien tarveohjauksen kytkentäkaaviot .....	26
4	Asennus .....	5	13	Lisävarusteet, yleistä .....	30
4.1	Tehtävät ennen tuotteen asentamista.....	5	14	EU-vaatimustenmukaisuusvakuutus.....	31
4.2	Asentaaksesi K puhaltimet .....	5			
4.2.1	Asennusjalustan asentamiseksi K puhaltimet.....	5			
4.3	Asentaaksesi KV puhaltimet .....	6			
4.4	Asentaaksesi prio puhaltimet .....	6			
4.5	Kanavien kiinnittäminen tuotteeseen.....	6			
5	Sähköliitäntä.....	7			
5.1	Ennen sähköliitännän tekemistä .....	7			
5.2	Tuotteen liittäminen virtalähteeseen.....	7			
5.3	EC-moottorien nopeudensäädin .....	7			
5.4	EC-moottorien moottorin suojaus .....	7			
5.5	AC-moottorien nopeudensäädin .....	7			
5.6	AC-moottorien suojauksen asentaminen .....	8			
6	Käyttöönotto .....	8			
6.1	Ennen käyttöönottoa .....	8			
6.2	Käyttöönotto.....	8			
7	Toiminta.....	9			
7.1	Näin käynnistät EC-moottorilla varustetun tuotteen.....	9			
7.2	Näin käynnistät AC-moottorilla varustetun tuotteen.....	9			
7.3	Näin pysäytät tuotteen .....	9			
7.3.1	Tuotteen pysäyttäminen häätätilanteessa .....	9			
8	Huolto .....	10			
8.1	Huoltoaikataulu .....	10			
8.2	Tuotteen puhdistus .....	10			
8.3	Varaosat.....	10			
9	Vianmääritys.....	11			
10	Hävittäminen.....	13			
10.1	Tuotteen purkaminen ja osien hävittäminen.....	13			

# 1 Johdanto

## 1.1 Tuotekuvaus

Tämä tuote on pyöreä kanavapuhallin, jonka ilmatiivis kuori-rakenne on valmistettu levymetallista.

Tuotetta ei toimiteta turvakytkimellä, ulkoisella pyörimisnopeuden säätimellä tai FK-kanavaliittimillä varustettuna. Nämä tarvikkeet ovat erikseen saatavilla ja suosittelemme niiden hankkimista lisävarusteina tarvittaessa.

## 1.2 Käyttötarkoitus

Tuotetta käytetään puhtaan tai epäpuhtaan ilman kuljettamiseen. Katso [www.systemair.com](http://www.systemair.com) kuljetettavan ilman maksimilämpötilaan.

Tuote on tarkoitettu asennettavaksi sisälle rakennukseen ja myös märkätiloihin. Tuote voidaan asentaa myös ulkotiloihin

käyttäen kunnollista sääsuojaa. Kylmissä olosuhteissa on suositeltavaa, että puhallin pyörii aina jollain nopeudella. Tuotetta voidaan käyttää ympäristön lämpötilan ollessa -25 ... +70 °C välissä.

K -puhaltimet, KV -puhaltimet ja prio -puhaltimet on valmistettu asennettaviksi pyöreisiin kanavajärjestelmiin.

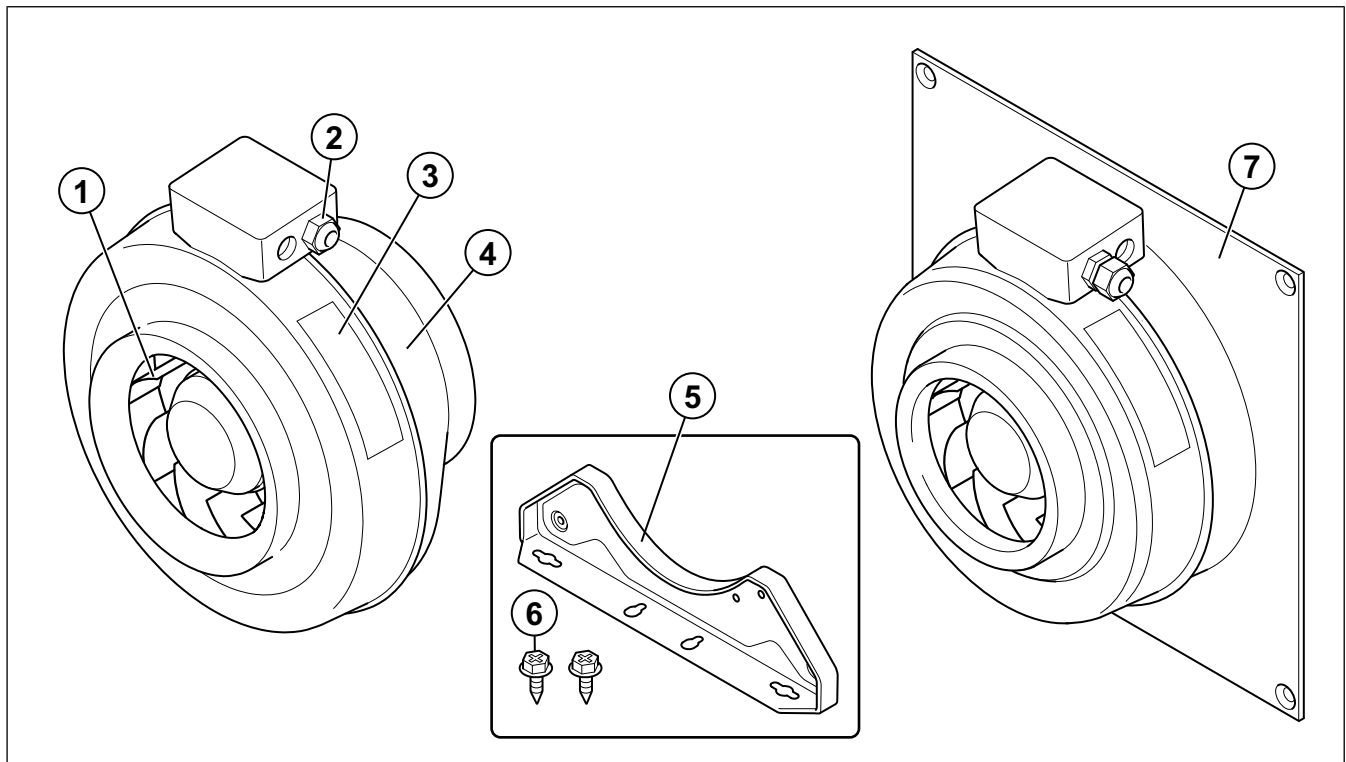
Tuote ei sovellu räjähtäviä, syttyviä tai aggressiivisia aineita sisältävän ilman siirtämiseen. Tuote ei sovellu käytettäväksi tiloissa, joissa on räjähdysvaara.

## 1.3 Dokumentin kuvaus

Tämä dokumentti sisältää tuotteen asennus-, käyttö-, ja huolto-ohjeet. Vain valtuutetut henkilöt saavat suorittaa tässä dokumentissa kuvattuja töitä/tehtäviä.

Keskustele Systemair kanssa saadaksesi lisätietoa siitä, kuinka tuote voidaan parhaiten asentaa eri asennusvaihtoehtoihin tai tiloihin.

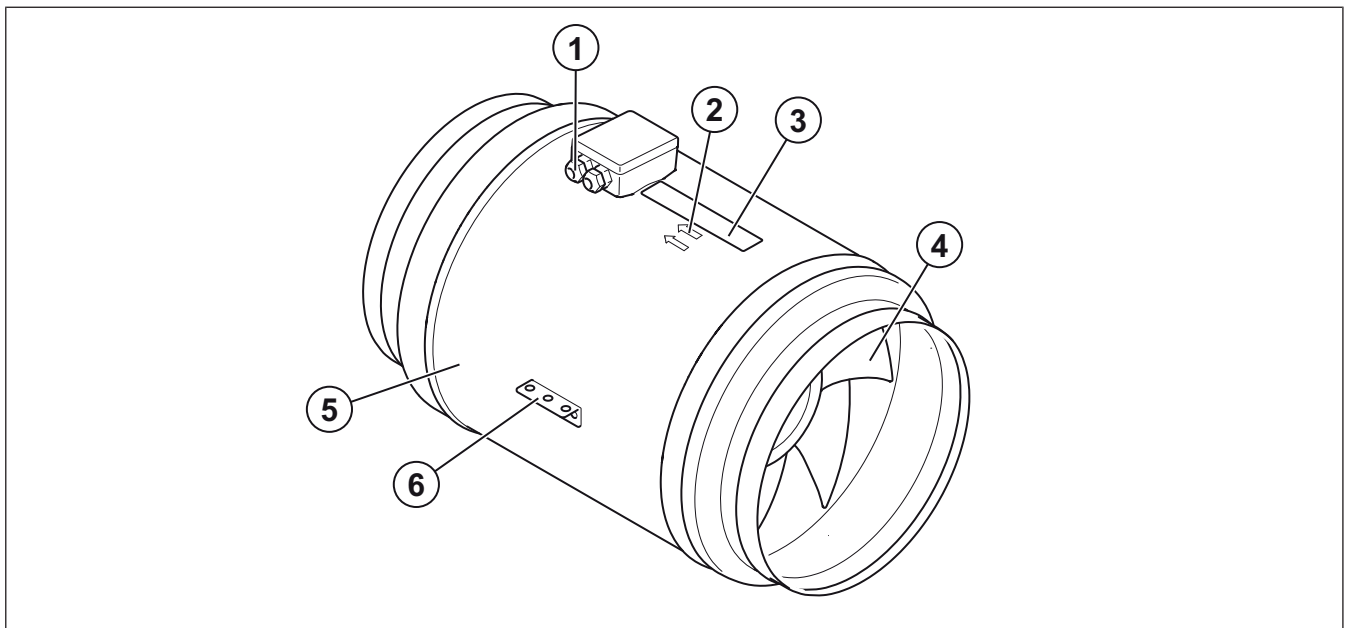
## 1.4 Tuotteen yleiskatsaus K puhallin ja KV Puhallin



1. Puhaltimen siipipyörä
2. KytKentärasia
3. Tyypikilpi
4. Kotelo

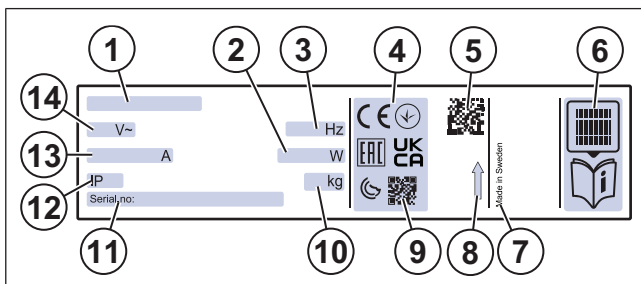
5. Asennusjalusta ( K puhaltimille)
6. Käytä itseporautuvia ruuveja (BSS 4,2 x 13)
7. Seinäasennuslevy ( KV puhaltimille)

## 1.5 Tuotteen yleiskatsaus prio puhallin



- |                            |                          |
|----------------------------|--------------------------|
| 1. Kytentärasia            | 4. Puhaltimen siipipyörä |
| 2. Ilmavirran suuntanuolet | 5. Kotelo                |
| 3. Tyypikilpi              | 6. Asennusjalusta        |

## 1.6 Tyypikilpi



1. Tyypimerkintä: Tuotteen nimi, mitat ja moottorin tyyppi. Katso 1.6.1 Tyypimerkintä.
2. Syöttöteho, W
3. Taajuus, Hz
4. Sertifioinnit
5. Skannattava koodi <sup>1</sup>
6. Lue tuotteesta lisää Systemair dokumentaatioportaalista<sup>1</sup>
7. Valmistusmaa
8. Ilmavirran suunnan nuoli
9. Skannattava koodi <sup>1</sup>
10. Paino, kg
11. Sarjanumero, osanumero/valmistusnumero/valmistuspm
12. Kotelointiluokka
13. Virta, A
14. Jännite, V

### Huom!

Tyypikilven tiedot koskevat standardissa ISO 5801 määritellyä "standardi-ilmaa".

### 1.6.1 Tyypimerkintä

Tuotteen nimi	K	KV	prio
Mitat	100	100	315
	125	125	355
	150	150	400
	160	160	450
	200	200	500
	250	250	
	315	315	
Moottorin tyyppi	EC: Sähköisesti kommutoitu, yksivaiheinen, 230 V	EC: Sähköisesti kommutoitu, yksivaiheinen, 230 V	EC: Sähköisesti kommutoitu, yksivaiheinen, 230 V
	AC, yksivaiheinen, 230 V	AC, yksivaiheinen, 230 V	EC: Sähköisesti kommutoitu, kolmivaiheinen, 400 V
			AC, yksivaiheinen, 230 V
			AC, kolmivaiheinen, 400 V

<sup>1</sup> Käytä mobiililaitetta koodin skannaamiseksi ja siirry Systemair dokumentaatioportaaliin tutustuaksesi lisädokumentaatioon ja käännöksiin.

## 1.7 Tuotevastuu

Systemair ei ole vastuussa tuotteen aiheuttamista/tuotteelle aiheutuneista vaurioista, kun sitä on käytetty seuraavissa olosuhteissa:

- Tuote on asennettu väärin tai sitä on käytetty tai huollettu väärin.
- Tuotetta on korjattu osilla, jotka eivät ole seuraavan valmistajan alkuperäisiä osia: Systemair.
- Tuotetta käytetään yhdessä lisävarusteiden kanssa, jotka eivät ole seuraavan valmistajan alkuperäisiä lisävarusteita: Systemair.
- Tuotetta käytetään ilman moottorisuojaa.

## 2 Turvallisuus

### 2.1 Turvallisuusmääritelmät

Varoituksilla, huomautuksilla ja ilmoituksilla kerrotaan käyttöohjeen erityisen tärkeistä kohdista.



#### Varoitus

Näiden ohjeiden noudattamatta jättämisen seurauksena voi olla kuolema tai vamma.



#### Varo

Näiden ohjeiden noudattamatta jättämisen seurauksena itse tuote, muut materiaalit tai viereiset alueet saattavat vaurioitua.

#### Huom!

Tietystä tilanteesta tarpeellinen tieto.

### 2.2 Turvallisuusohjeet



#### Varoitus

Lue mukana olevat varoitusohjeet ennen kuin alat työskentelemään tuotteen parissa.

- Lue tämä käyttöohje ja varmista, että ymmärrät ohjeet ennen kuin alat työskentelemään tuotteen parissa.
- Noudata paikallisia määräyksiä ja lakeja.
- Ilmanvaihtourakoitsija ja loppukäyttäjä ovat vastuussa asianmukaisesta asennuksesta ja tarkoituksenmukaisesta käytöstä.
- Säilytä tämä käyttöohje tuotteen läheisyydessä.
- Älä asenna tai käytä tuotetta, mikäli se on viallinen.
- Älä poista tai kytke irti turvalaitteita.
- Varmista, että kaikki tuotteessa olevat varoituskyllit ja tuotetarrat ovat luettavissa kun laite on asennettu. Vaihda vaurioituneet tarrat.
- Vain valtuutettu henkilöstö saa työskennellä tuotteen parissa ja oleskella sen läheisellä alueella kaikkia tuotetta käsittävien töiden aikana.
- Varmista, että osat pysäyttää tuotteen nopeasti hätätapauksessa.
- Käytä tarkoituksenmukaisia turvalaitteita ja henkilösuojaimia kaikissa tuotteen parissa tehtävien töiden yhteydessä.
- Ennen kuin työskentelet tuotteen parissa, pysäytä se ja odota kunnes puhaltimen siipipyörä on pysähtynyt. Varmista, ettei moottorin liittimissä ole jännitettä.
- Mikäli huoltoa ei tehdä asianmukaisesti ja säännöllisesti, voi tuote aiheuttaa vahinkoa ja vaurioitua.
- Suorita huolto ainoastaan tämän käyttöohjeen mukaisesti. Keskustele Systemair teknisen tuen kanssa, mikäli muu huolto on tarpeen.
- Käytä aina seuraavan valmistajan varaosia: Systemair.
- Mallista ja koosta riippuen voi esiintyä yli 70 dB(A) äänenvoimakkuuksia. Tutustu [www.systemair.com](http://www.systemair.com) saadaksesi lisää yksityiskohtaisempaa tietoa tuotteestasi.

- Henkilöt, joilla on fyysisiä, henkisiä tai aistirajoitteita, tai joilla ei ole tarvittavaa kokemusta ja tietoa laitteen käytöstä, eivät saa käyttää tuotetta ilman valvontaa tai opastusta. Edellä mainittu koskee myös lapsia.
- Älä anna lasten leikkiä laitteella.

## 2.3 Henkilösuojavarusteet

Käytä kaikissa tuotteen parissa tehtävissä töissä henkilökohtaisia suojavarusteita.

- Hyväksytty silmiensuojain
- Hyväksytty suojakypärä
- Hyväksytyt kuulosuojaimet
- Hyväksytyt suojakäsineet
- Hyväksytyt turvakengät
- Hyväksytty työvaatetus

## 3 Kuljetus ja varastointi



### Varoitus

Varmista, ettei tuote vaurioidu tai kastu kuljetuksen aikana. Vahingoittunut tai märkä tuote voi aiheuttaa tulipalon tai sähköiskun.

- Tarkista että pakkaus on vahingoittumaton ennen tuotteen siirtämistä asennuspaikalle.
- Älä siirrä/kanna tuotetta kaapeleista, kytkentärasista, puhaltimen siipipyörästä, suojaritilästä, imukartiosta tai vaimentimesta.
- Jos käytetään nostolaitetta, varmista, että nostolaite kestää tuotteen painon. Löydät tuotteen tiedot sen tyyppikilvestä. Älä nosta tuotetta pakkauksesta käsin.



### Varoitus

Älä kävele nostetun tuotteen alapuolella.

- Pidä pakkauksen oikea puoli ylöspäin kuljetuksen aikana. Se on merkitty pakkaukseen nuolilla.
- Siirrä tuote varovasti.
- Säilytä tuotetta kuivassa ja puhtaassa paikassa varastoinnin ajan. Varmista, että ympäristön lämpötila varastoinnin aikana on  $-10 \dots +30 \text{ °C}$  välissä. Tasainen ympäristön lämpötila estää kondensaation aiheuttamat vauriot.
- Säilytä tuotetta varastossa enintään 1 vuoden ajan.

## 4 Asennus

### 4.1 Tehtävät ennen tuotteen asentamista

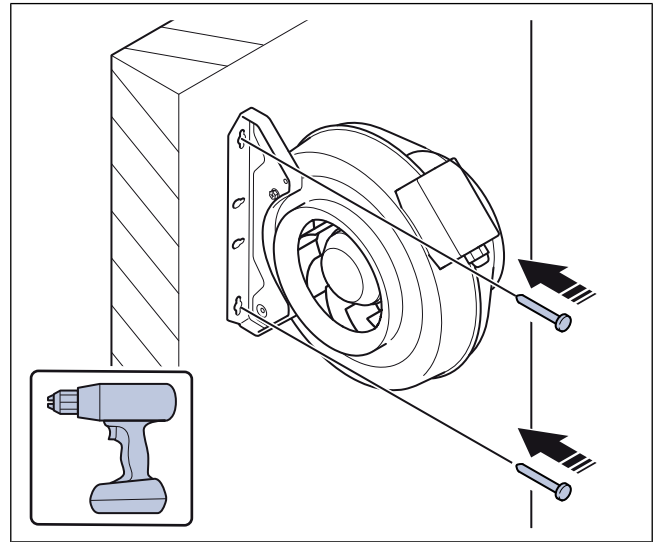
- Varmista, että sinulla on kaikki asennuksessa tarvittavat lisävarusteet:
  - Katso [13 Lisävarusteet, yleistä](#) lisävarusteiden yleiskatsauksesta.
  - Jos asennat tuotteen ulos, on asennettava myös kunollinen sääsuoja katoksella.
  - Tuotteen kanavistoon välittämän värähtelyn vähentämiseksi Systemair suosittelee värinänvaimentimien, kanavaliittimien tai joustavien liittimien asentamista.
  - Jos asennat tuotteen ilman imu- tai painepuolelle tulevaa kanavistoa, on puhaltimen imu- tai paineaukkoon asennettava suojaritä. Varmista, että turvaetäisyys on ISO 12499 -standardin mukainen.
- Käytä asennuspaikassa palonkestävyysluokituksen mukaisia asennusmateriaaleja.
- Tarkista pakkaus kuljetusvaurioiden varalta ja poista pakkaus tuotteen päältä varovasti.
- Tarkista tuote ja sen kaikki komponentit vaurioiden varalta.
- Varmista, että moottorin teho ja puhaltimen suorituskyky täyttävät asennuspaikan vaatimukset.
- Varmista, että tyyppikilven ja moottorikilven tiedot vastaavat käyttöolosuhteita.
- Asenna tuote paikkaan, jossa on riittävästi tilaa käyttöönottoa, vianmääritystä ja huoltoa varten.
- Varmista, että asennuspaikka on puhdas ja kuiva sähkötöiden turvallista suorittamista varten.
- Varmista, että asennuspinnan kapasiteetti on riittävä tuotteen painon kannattelua varten.

- Katso tyyppikilvestä tai tuotteesta ilmavirran suuntanuolet, varmistaaksesi, että tuote asennetaan oikeaan asentoon.
- Varmista, että kaikki kaapelläpiviennit ja -tiivisteet ovat tiukasti kaapeleita vasten vuotojen estämiseksi.

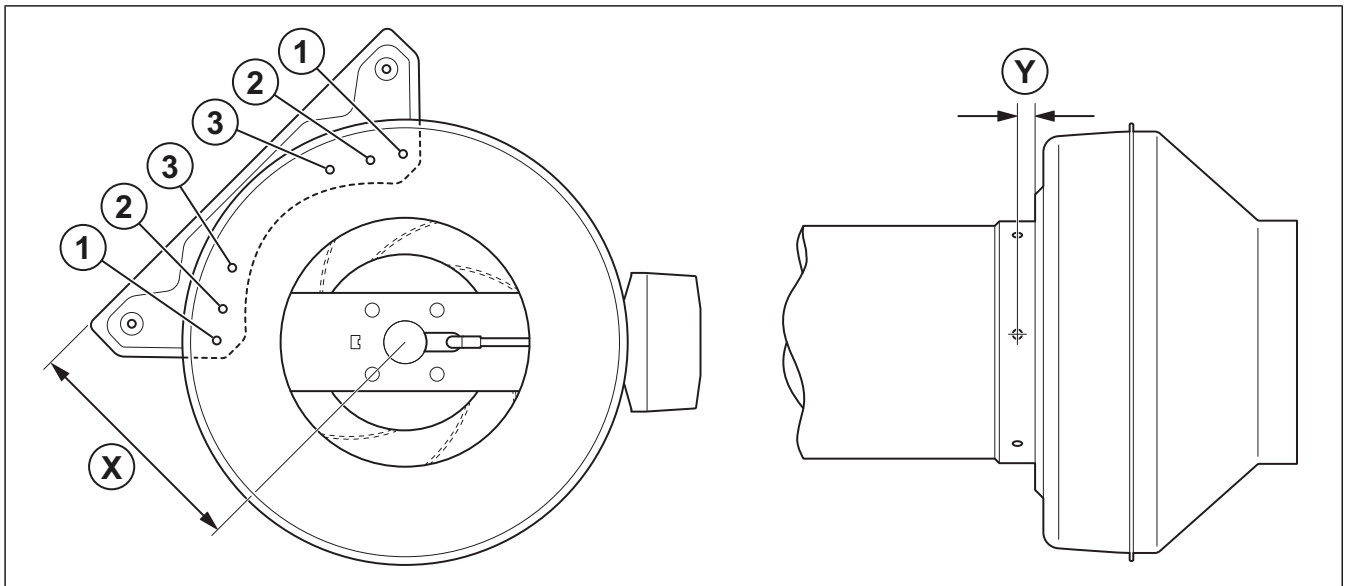
### 4.2 Asentaaksesi K puhaltimet

Tuote voidaan asentaa kaikkiin asentoihin – seinälle tai kattoon – mukana toimitettavalla asennuspidikkeellä. Katso [4.2.1 Asennusjalustan asentamiseksi K puhaltimet](#) K-puhaltimia varten. Tuote voidaan asentaa kattoon myös kiskolla tai langoilla. Systemair ei toimita kiskoja, lankoja ja mutterita.

- 1 Asenna asennusjalusta tuotteen kuoreen. Katso [4.2.1 Asennusjalustan asentamiseksi K puhaltimet](#).
- 2 Kiinnitä tuote seinään tai kattoon kahdella toimitukseen sisältyvällä ruuvilla.



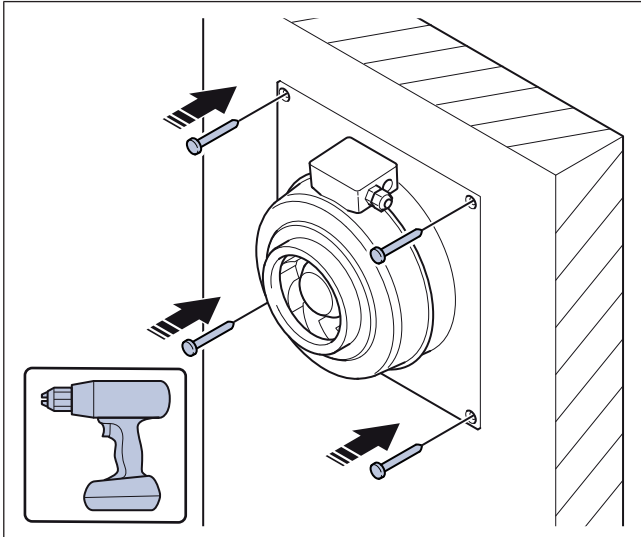
#### 4.2.1 Asennusjalustan asentamiseksi K puhaltimet



Tuotetyyppi	Ruuvi	X (mm)	Y (mm)
K 100 M	3	112,5	Väh. 15
K 125 M	3	112,5	
K 100/125 XL	1	124,5	
K 150/160 M	2	148,5	
K 150/160 XL	1 + 3	174,5	
K 200/250 M	1 + 2	183,5	
K 200/250 L	1 + 2	183,5	
K 315 M/L	1 + 2	222	
K 100 EC	1	124,5	
K 125 EC	1	124,5	
K 150 EC	2	148,5	
K 160 EC	2	148,5	
K 200 EC	1 + 2	183,5	
K 250 EC	1 + 2	183,5	
K 315 EC	1 + 2	222	

### 4.3 Asentaaksesi KV puhaltimet

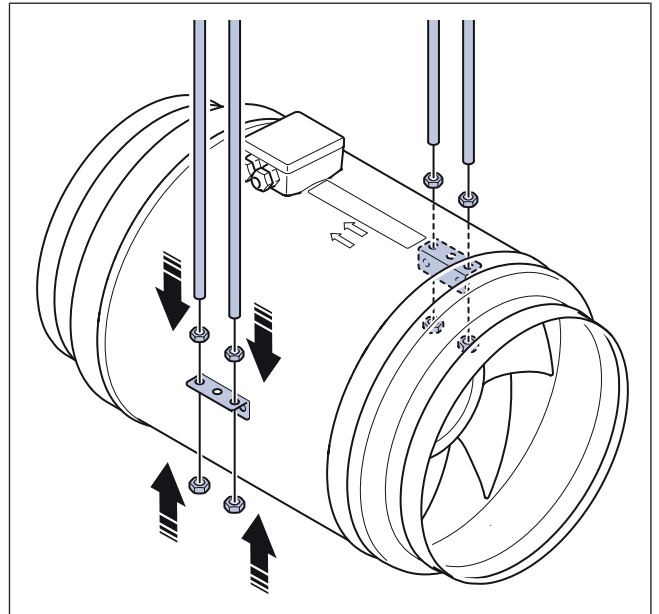
- 1 Kiinnitä tuote seinään tai kattoon neljällä toimitukseen sisältyvällä ruuvilla.



### 4.4 Asentaaksesi prio puhaltimet

- 1 Asenna kierretangot tai reikänauha kattoon. Valmistaja ei toimita kierretankoja, reikänauhaa, pultteja ja muttereita. Systemair.

- 2 Kiinnitä kierretangot tai reikänauha tuotteen kuorirakenteessa oleviin asennuskiinnikkeisiin.

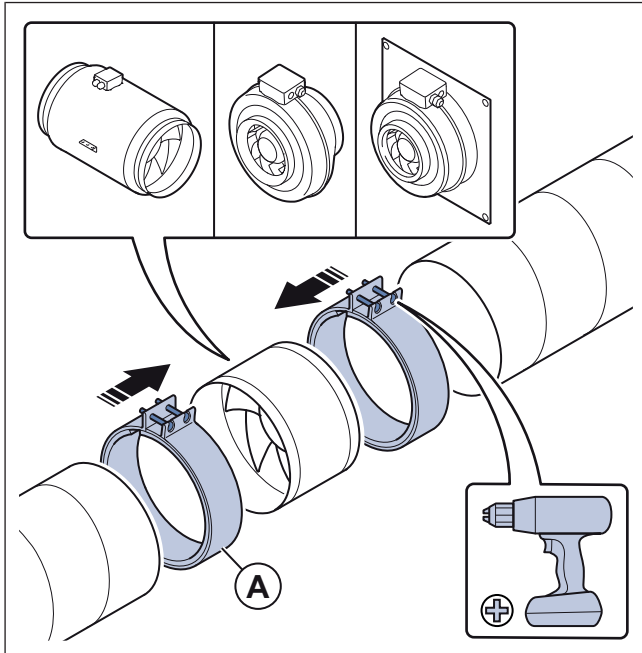


### 4.5 Kanavien kiinnittäminen tuotteeseen

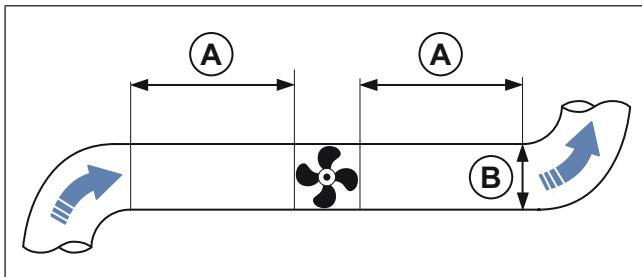
- 1 Aseta kanavat tuotteen kummallekin puolelle.

- 2 Kiinnitä kanava tuotteeseen kanavaliittimillä (A). Systemair suosittelee kiinnittämään kanavat tuotteeseen FK-kanavaliittimillä. FK-kanavaliittimet ovat saatavana lisävarusteina.

Katso 13 Lisävarusteet, yleistä.



- 3 Kiristä kanavaliittimet (A) kanavan ja tuotteen ympärille liittimissä valmiina olevilla ruuveilla. Varmista, että kanavan ja tuotteen välissä on rako, jotta voidaan vähentää tuotteesta kanavistoon välittyvää tärinää.
- 4 Mikäli asennat tuotteen lähellä kanavan mutkaa, tee seuraavat toimenpiteet estääksesi tärinää, häiritsevää ääntä ja pudonnutta ilmanpainetta.
- Mittaa tuotteen ja kanavan mutkan välinen etäisyys (A).
  - Varmista, että etäisyys (A) on vähintään 2,5 x kanaviston halkaisija (B). Pyöreissä kanavissa (B) on nimellishalkaisija. Suorakulmaisissa kanavissa (B) on hydraulinen halkaisija.



## 5 Sähköliitäntä

### 5.1 Ennen sähköliitännän tekemistä

- Varmista, että sähköliitäntä vastaa moottorikilven tuotetietoja.
- Varmista, että ympäristö, jossa sähköliitännää ollaan tekemässä, on puhdas ja kuiva.
- Varmista, että tuotteen mukana tullut kytkentäkaavio vastaa tuotteen kytkentärasiasissa olevia liittimiä.

### 5.2 Tuotteen liittäminen virtalähteeseen

- Suorita moottorin sähköliitäntä. Katso tuotteen mukana toimitettua moottorin kytkentäkaaviota.
- Varmista, että suojavaadoituksen poikkileikkaus on yhtä suuri tai suurempi kuin vaihejohtimen poikkileikkaus.
- Asenna pysyvään sähköasennukseen virran katkaisija, jonka koskettimien avautuma on vähintään 3 mm jokaisen vaiheen kohdalla.
- Mikäli vikavirtasuojaja (RCD) on asennettu, varmista, että se on herkkä kaikille virroille (RCD). Ota tämä huomioon, mikäli tuotteessa on taajuusmuuttaja, katkeamaton virransyöttö (UPS) tai EC-moottori. EC-moottorien vuotovirta maahan on  $\leq 3,5$  mA.

### 5.3 EC-moottorien nopeudensäädin

- EC-moottoreita ohjataan portaattomalla 0–10 V:n signaalilla.
- Älä käytä virransyöttöä nopeudensäätimelle.
- Katso 12.3 Kytkentäkaaviot ja erillisen nopeudensäätimen käyttöohjetta.

### 5.4 EC-moottorien moottorin suojaus

EC-moottoreissa on integroitu moottorisuoja. Palauta/kuittaa lauennut moottorisuoja irrottamalla puhallin virtalähteestä 60 sekunnin ajaksi.

### 5.5 AC-moottorien nopeudensäädin

#### Huom!

Eri moottorityypeille on monenlaisia vaihtoehtoja niiden nopeuden säätämiseksi. Varmista aina, että moottori on yhteensopiva nopeudensäätimen tyyppin kanssa, ennen kuin käytät sitä.

Nopeutta voidaan säätää vähentämällä jännitettä muuntajalla. Puhaltimen nopeutta voidaan ohjata myös taajuusmuuttajalla, jos taajuusmuuttajassa on sisäänrakennettu moninapainen sinisuodatin. Tällöin suojattuja kaapeleita ei tarvita.

## 5.6 AC-moottorien suojauksen asentaminen

- Jos tuotteessa on sisäänrakennettu moottorisuoja, palauta/kuittaa se irrottamalla tuote virtalähteestä 60 sekunnin ajaksi.
- Jos moottorissa on käämien lämpötilan mittaus, kuten lämpökoskettimia (TK) tai termistoreja, jotka on johdotettu kytkentärasiaan, on ne aina liitettävä ohjauspiiriin sopivalta moottorisuojalla.
- Varmista, ettei ylikuumentunut moottori voi käynnistyä uudelleen automaattisesti kun se on jäähtynyt.
- Asenna moottorikaapelit ja käämien lämpötilamittausjohdotus erilleen.
- Jos moottorissa ei ole käämien lämpötilamittausta, asenna moottorisuojakytkin.

## 6 Käyttöönotto



### Varo

- Jos käyttöönotton aikana ilmenee voimakasta tärinää, nosta tai vähennä puhaltimen nopeutta välittömästi, kunnes tärinä vähenee. Jatkuva voimakas tärinä voi vahingoittaa komponentteja.
- Älä nosta puhaltimen pyörimisnopeutta tyyppikilven ilmoittaman suurimman arvon yli (rpm).

Käyttöönottopöytäkirja löytyy osoitteesta: [www.systemair.com](http://www.systemair.com).

### 6.1 Ennen käyttöönottoa

- Varmista, että asennus ja sähköliitäntä on tehty oikein.
- Tarkista tuotteen ja lisävarusteiden kunto silmämääräisesti vaurioiden varalta.
- Varmista, että turvalaitteet on asennettu oikein.
- Varmista, ettei ilmanotto- ja ulostuloaukoissa ole esteitä.
- Varmista, että asennusmateriaalit ja ei-toivotut esineet poistetaan tuotteesta ja kanavista ennen käyttöönottoa.

### 6.2 Käyttöönotto

- 1 Käännä asennettu turvakytkin OFF-asentoon.
- 2 Mikäli on mahdollista päästä käsiksi puhaltimen siipipyörään, suorita seuraavat vaiheet:
  - a. Pura osia asennuksesta, mikäli se on tarpeen.
  - b. Pyöritä puhaltimen siipipyörää käsin ja varmista, että se pyörii helposti.
  - c. Kirjaa tulos käyttöönottopöytäkirjaan.
- 3 Varmista, että pyörität siipipyörää suuntaan, joka vastaa tuotteeseen merkittyä ( nuoli ) ilmavirran kulkusuuntaa.
  - a. Kirjaa tulos käyttöönottopöytäkirjaan.
- 4 Jos poistit osia asennuksesta päästäksesi käsiksi puhaltimen siipipyörään, asenna poistetut osat takaisin.
- 5 Käännä asennettu turvakytkin ON-asentoon.
- 6 Käynnistä tuote.
- 7 Aseta puhaltimelle minimi pyörimisnopeus.
- 8 Nosta nopeutta vähitellen maksimi pyörimisnopeuteen.
  - a. Tarkkaile kuorirakenteen ja laakereita ympäröivän alueen tärinöitä kaikilla eri pyörimisnopeuksilla.
  - b. Varmista, että tärinä vastaa standardin ISO 14694 erittelyjä.
  - c. Varmista, ettei millään pyörimisnopeudella aiheudu ei-toivottua melua tuotteessa.
  - d. Kirjaa tulos käyttöönottopöytäkirjaan.
- 9 Kirjaa tarvittavat tiedot käyttöönottopöytäkirjaan.

## 7 Toiminta



### Varo

EC-moottorit on asettava ON/OFF-asentoon ohjaustulon avulla. Tuotteen pysäyttäminen virransyötön avulla lyhentää moottorin käyttöikää. Systemair suosittelee asentamaan ulkoisen nopeudensäätimen, moottorille menevän ohjaussignaalin helppoa säätöä varten.

### 7.1 Näin käynnistät EC-moottorilla varustetun tuotteen

- 1 Varmista, että 0–10 V ohjaussignaali on asetettu nopeudensäätimellä arvoon "0".
- 2 Käännä asennettu turvakytin ON-asentoon ja odota 5 sekuntia.
- 3 Säädä puhaltimen pyörimisnopeus 0–10 V:n signaalilla nopeudensäätimellä. Jos ulkoista nopeudensäädintä ei ole asennettu, säädä puhaltimen pyörimisnopeutta suoraan kytkentäkotelossa olevalla integroidulla potentiometrillä.

### 7.2 Näin käynnistät AC-moottorilla varustetun tuotteen

- 1 Käännä asennettu turvakytin ON-asentoon.
- 2 Asenna ulkoinen nopeudensäädin. Seuraa nopeudensäätimen käyttöohjetta.

### 7.3 Näin pysäytät tuotteen

- 1 Käännä asennettu nopeudensäädin OFF-asentoon. Seuraa nopeudensäätimen käyttöohjetta.
- 2 Käännä asennettu turvakytin OFF-asentoon.

#### 7.3.1 Tuotteen pysäyttäminen hätätilanteessa

- Käännä asennettu turvakytin OFF-asentoon.

## 8 Huolto



### Varoitus

Käännä asennettu turvakytin OFF-asentoon ennen huoltotöiden tekemistä, ellei ohjeissa toisin sanota. Varmista, ettei turvakytintä ole vahingossa käännetty ON-asentoon.

### 8.1 Huoltoaikataulu

Huoltovälit on laskettu sen perusteella, että tuote käy/pyörii jatkuvasti.

Huoltotehtävä	Tavalliset käyttöolosuhteet		Epätavalliset käyttöolosuhteet. <sup>1</sup>		
	Puoli-vuosittain	Vuosittain	Neljännesvuosittain	Puoli-vuosittain	Vuosittain
Tarkasta silmämääräisesti tuotteen ja sen komponenttien kunto vaurioiden, korroosion ja lian varalta.		X		X	
Tarkasta puhaltimen siipipyörän kunto ja tasapaino vaurioiden varalta.		X		X	
Puhdista tuote ja ilmanvaihtojärjestelmä.	X		X		
Tarkasta kaikki kiinnitykset/kiinnikkeet ja että ne on täysin kiristetyt.		X			X
Varmista, että tuotetta ja sen komponentteja käytetään oikein.	X			X	
Mittaa virrankulutus ja vertaa tulosta tyyppikilven tietoihin.		X		X	
Mikäli on asennettu värinänvaimentimet varmista, että ne toimivat oikein ja tarkasta niiden kunto vaurioiden ja korroosion varalta.		X			X
Varmista, että sähköiset suojalaitteet ja mekaaniset suojava-rusteet toimivat oikein.		X			X
Varmista, että tuotteen tyyppikilvet ovat luettavissa.		X		X	
Tarkista kaikki kaapelikytkennät vaurioiden varalta. Varmista, että kaapeliläpiviennit ovat tiukasti kaapeleita vasten.		X			X
Mikäli joustavat liittimet on asennettu, tarkasta niiden kunto vaurioiden varalta.	X			X	

1. Epätavalliset käyttöolosuhteet on määritetty seuraavasti: Jos tasainen ympäristön lämpötila on korkeampi kuin +30 °C tai matalampi kuin -10 °C, jos lämpötilan vaihtelut ovat suuria tai jos siirretään hyvin likaista ilmaa.

### 8.2 Tuotteen puhdistus



#### Varo

- Älä puhdista tuotetta painepesurilla.
- Älä puhdista tuotetta teräsharjoilla tai terävillä esineillä.
- Älä taivuta puhaltimen siipipyörän siivekkeitä.
- Varo, ettet siirrä puhaltimen siipipyörässä olevia tasapainotuspainoja.

- Poista lika puhaltimesta ja kanavasta.
- Mikäli puhaltimen siipipyörään pääsee käsiksi, puhdista puhaltimen siipipyörä kostealla liinalla tai pehmeällä harjalla.

### 8.3 Varaosat

- Lähettäessäsi varaosatilauksen liitä mukaan tuotteen sarjanumero. Löydät sarjanumeron tyyppikilvestä.
- Saadaksesi lisätietoja varaosista ota yhteyttä tekniseen tukeen.
- Käytä aina seuraavan valmistajan varaosia: Systemair.
- Jos etsit varaosia, skannaa tyyppikilpi koodi.

## 9 Vianmääritys

### Huom!

Mikäli et löydä ratkaisua ongelmaasi tästä osiosta, ota yhteyttä Systemair tekniseen tukeen.

Ongelma	Aiheuttaja	Ratkaisu
Tuote ei käy tasaisesti.	Puhaltimen siipipyörä ei ole oikein tasapainotettu.	Ota yhteyttä Systemair tekniseen tukeen.
	Puhaltimen siipipyörä on likainen.	Puhdista puhaltimen siipipyörä varovasti. Katso <a href="#">8.2 Tuotteen puhdistus</a> .
	Puhaltimen siipipyörässä on vaurioita tai epämuodostumia siirrettyssä ilmassa olleiden aggressiivisten aineiden vuoksi.	Ota yhteyttä Systemair tekniseen tukeen.
	Puhaltimen siipipyörä ei pyöri oikeaan suuntaan.	Varmista, että sähkökytkentä on tehty oikein.
	Puhaltimen siipipyörässä on epämuodostumia liian korkean lämpötilan vuoksi.	<ul style="list-style-type: none"> <li>Vaihda puhaltimen siipipyörä.</li> <li>Varmista, että siirretyn ilman lämpötila ei ylitä tyyppikilvessä ilmoitettua lukemaa.</li> </ul>
	Tuotteessa ja kanavistossa on epätavallisen voimakasta tärinää.	Varmista, että tuote on asennettu oikein. Tarkasta kanavisto.
	Tuotetta käytetään taajuusalueella, joka aiheuttaa resonointia.	Nosta tai laske puhaltimen pyörimisnopeutta, kunnes tuote käy tasaisesti. Katso <a href="#">6 Käyttöönotto</a> .
Ilmamäärä puhaltimen painepuolella ei ole riittävää.	Puhaltimen siipipyörä ei pyöri oikeaan suuntaan.	Varmista, että sähkökytkentä on tehty oikein.
	Sähkökytkentää ei ole tehty oikein.	Varmista, että sähkökytkentä on kytkentäkaavioiden mukainen.
	Ilmanpaine on liian matala virheellisen asennuksen vuoksi.	Tee kanavistoon ja asennettuihin komponentteihin tarvittavat muutokset lisätäksesi ilmanpainetta. Katso <a href="#">6 Käyttöönotto</a> .
	Ulko- tai poistokanavan jousipalautteinen pelti on kiinni tai ei ole täysin auki.	Säädä jousipalautteinen pelti.
	Ilmanottoaukossa tai kanavistossa on tukos.	Poista tukos.
	Tuote ei sovellu asennuskohteeseen/ käyttötarkoitukseen.	Varmista, että tuote soveltuu asennuskohteeseen/ käyttötarkoitukseen.
	Moottorin teho on alentunut moottorin liian korkean lämpötilan vuoksi.	<ul style="list-style-type: none"> <li>Tarkasta ympäristön lämpötila.</li> <li>Varmista, että moottorin ympäristössä on riittävästi tilaa lämpötilan pysymiseksi riittävän alhaisena.</li> </ul>
Tuotteen käynnistyessä tai käydessä kuuluu epätavallista ääntä.	Kanavistojärjestelmän liitoksissa on jännitteitä.	Löysää liitoksia, oikaise kanaviston osat suoriksi ja kiristä liitokset.

Ongelma	Aiheuttaja	Ratkaisu
Lämpökoskettimet tai PTC:n vastukset ovat lauenneet.	Puhaltimen siipipyörä ei pyöri oikeaan suuntaan.	Varmista, että sähkökytkentä on tehty oikein.
	Vaihehäviö.	Mikäli moottori on kolmivaiheinen, varmista, ettei yhtään vaihetta puutu. <b>Huom!</b> Tämä ei koske EC-moottoreita.
	Moottori on ylikuumentunut.	<ul style="list-style-type: none"> <li>Tarkasta moottorin jäähdytyspyörä.</li> <li>Mikäli mahdollista, mittaa vastus moottorin käämien tarkastamiseksi.</li> </ul>
	Kondensaattoria ei ole kytketty tai sitä ei ole kytketty oikein. <b>Huom!</b> Tämä ei koske EC-moottoreita tai kolmivaiheisia AC-moottoreita.	Kytke kondensaattori oikein. Katso mukana toimitettua moottorin kytkentäkaaviota.
	Moottorissa on tukos.	Ota yhteyttä Systemair tekniseen tukeen.
Puhaltimen pyörimisnopeus ei vastaa nimellisarvoa.	Moottorin käämitys on viallinen.	Mikäli mahdollista, mittaa vastus moottorin käämien tarkastamiseksi.
	Nopeudensäädintä ei ole asetettu oikein.	Aseta nopeudensäädin oikein.
	Puhaltimen siipipyörä ei pyöri vapaasti mekaanisen esteen vuoksi.	Poista tukos.
	Vaihehäviö.	Mikäli moottori on kolmivaiheinen, varmista, ettei yhtään vaihetta puutu.
Moottori ei pyöri.	Jokin komponentti virtalähteessä on viallinen.	Tarkasta virransyöttö. Vaihda vialliset komponentit ja kytke virransyöttö uudelleen.
	Sähkökytkentää ei ole tehty oikein.	Varmista, että sähkökytkentä on kytkentäkaavioiden mukainen.
	Moottorisuoja on lauennut, koska moottori on ylikuumentunut.	Anna moottorin jäähtyä. Kuittaa moottorisuoja. Etsi syy moottorin ylikuumenemiselle.
	Vaihehäviö.	Mikäli moottori on kolmivaiheinen, varmista, ettei yhtään vaihetta puutu.
Sähköiset komponentit tai moottori ovat ylikuumentuneet.	Moottori on ylikuormittunut tai ympäristön lämpötila on liian korkea.	Anna moottorin jäähtyä. Kuittaa moottorisuoja. Etsi syy moottorin ylikuumenemiselle.
	Moottori on ylikuormittunut.	Varmista, että tuote soveltuu asennuskohteeseen/ käyttötarkoitukseen.
	Ympäristön lämpötila on liian korkea.	Varmista, että tuote soveltuu asennuskohteeseen/ käyttötarkoitukseen.
	Tuotteen jäähdytys ei ole riittävä.	Varmista, että moottorin ympäristössä on riittävästi tilaa lämpötilan pysymiseksi riittävän alhaisena.

## 10 Hävittäminen

Tämä tuote on WEEE-direktiivin mukainen. Tämä tuotteessa tai pakkauksessa oleva symboli ilmoittaa, ettei tämä tuote ole kotitalousjätettä. Tuote on kierrätettävä hyväksytyssä elektroniikan ja sähkölaitteiden hävityspaikassa.



### 10.1 Tuotteen purkaminen ja osien hävittäminen

- 1 Kytke laite irti ja pura tuote vastakkaisessa järjestyksessä kuin puhaltimen sähkökytkentää ja asennusta tehdessä.
- 2 Kierrätä tuotteen osat ja pakkaus niille soveltuvissa jätteenhävityspaikoissa.
- 3 Noudata paikallisia ja kansallisia jätteenhävitysmääräyksiä.

## 11 Takuu

Takuuvaatimuksia varten, lähetä kirjallisena huoltosuunnitelma ja käyttöönottopöytäkirja osoitteeseen: Systemair. Takuu on voimassa ainoastaan seuraavin ehdoin:

- Tuote on asennettu ja sitä on käytetty oikein.
- Käytetään moottorisuojaa.
- Asennus- ja käyttöohjeita on noudatettu.
- Huolto-ohjeita on noudatettu.
- Tuotetta käytetään vähintään 1 tunti kuukaudessa.

## 12 Tekniset tiedot

### 12.1 Tekniset tiedot, yleistä

Siirrettävän ilman maksimilämpötila, °C	Katso kotisivuillamme olevasta tuotetietojen osiosta: <a href="http://www.systemair.com">www.systemair.com</a> .
Ympäristön korkein sallittu lämpötila, °C	
Äänenpainetaso, dB	
Korroosiluokka	
Kotelointiluokka	
Jännite, virta, taajuus, kotelointiluokka, paino	Katso tyyppikilvestä. Katso lisätietoja varten <a href="#">1.6 Tyyppikilpi</a> .
Moottorin tiedot	Katso moottorin tyyppikilvestä tai moottorin valmistajan teknisestä dokumentaatiosta.

### 12.2 Tuotteen mitat

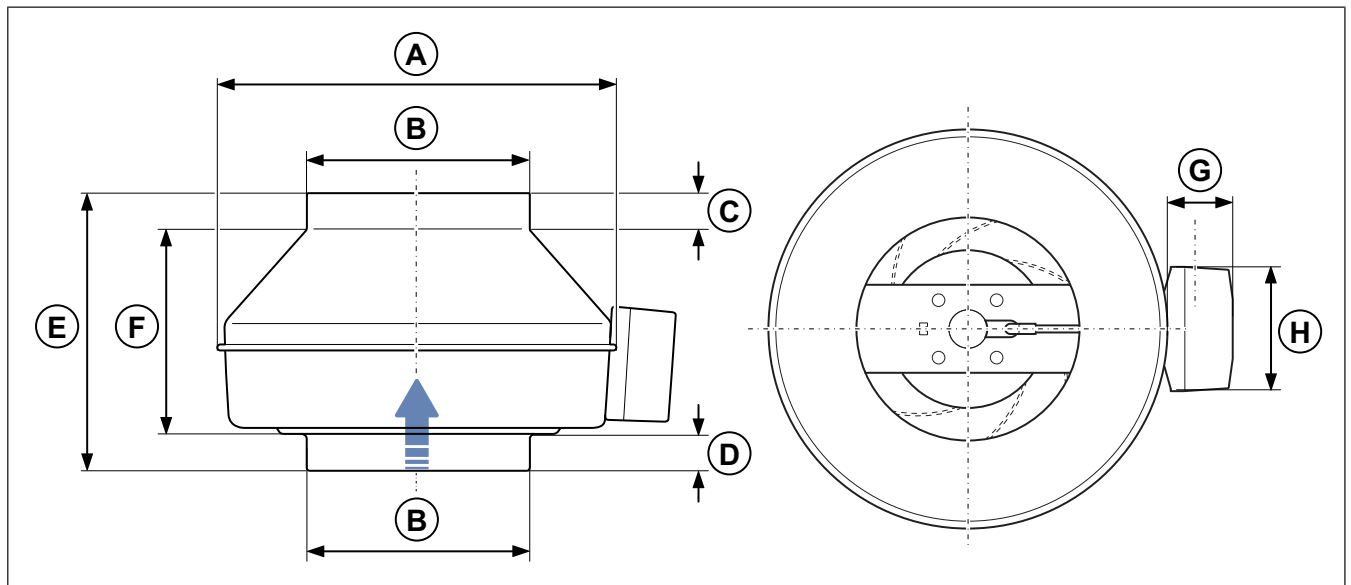
#### Huom!

Jos mittayksikköä ei ole ilmoitettu, ovat mitat millimetreinä.

#### Huom!

Mittapiirroksessa oleva nuoli osoittaa ilmavirran suunnan.

#### 12.2.1 Tuotteen mitat K puhaltimille



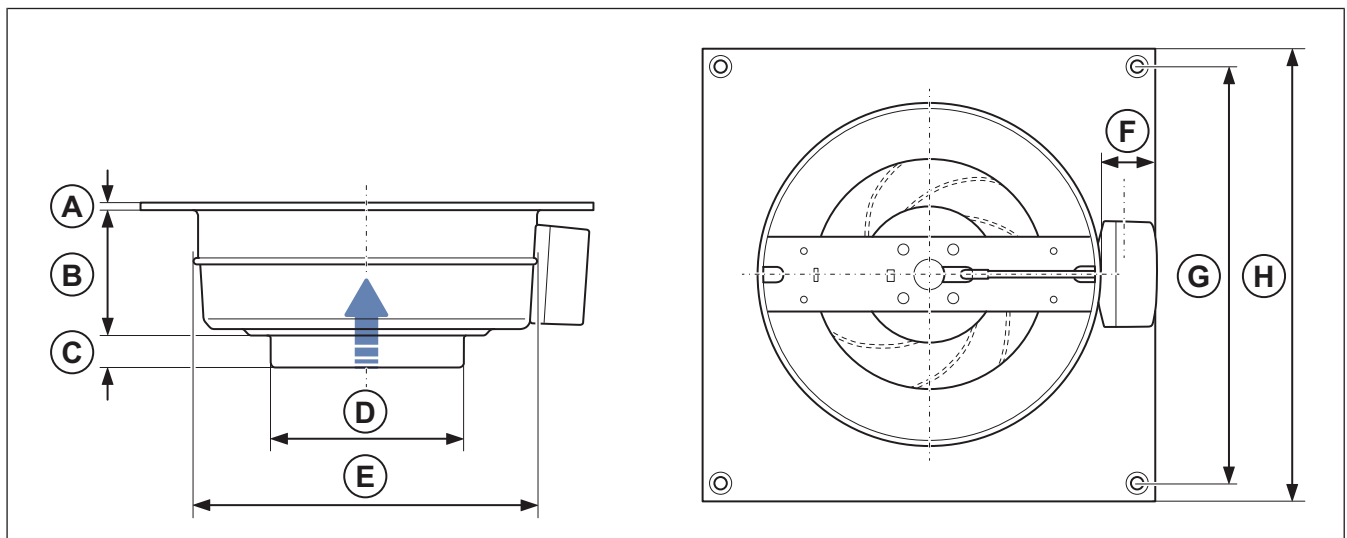
	ØA	ØB	C	D	E	F	G	H
K 100 M sileo	218	99	26	26	218	166	40	88
K 100 XL sileo	246	99	26	26	213	161	40	88
K 125 M sileo	218	124	27	27	196	142	40	88
K 125 XL sileo	246	124	26	26	203	151	40	88
K 150 M sileo	286	149	25	25	202	152	40	88
K 150 XL sileo	336	149	26	29	226	171	40	88
K 160 M sileo	286	159	26	25	198	147	40	88
K 160 XL sileo	336	159	26	29	221	166	40	88

	ØA	ØB	C	D	E	F	G	H
K 200 M sileo	336	199	27	30	205	148	40	88
K 200 L sileo	336	199	27	30	231	174	40	88
K 250 M sileo	336	249	27	30.5	177	119.5	40	88
K 250 L sileo	336	249	27	30.5	202	144.5	40	88
K 315 sileo	408	314	27	32.5	220	160.5	40	88
K 315 M sileo** 1	408	314	27	32.5	220	160.5	40	88
K 315 L sileo** 1	408	314	27	38	225	161	40	88

1. \*\* tuotenimen perässä tarkoittaa, että tuote on tarkoitettu myytäväksi vain EU:n ulkopuolella.

	ØA	ØB	C	D	E	F	G	H
K 100 EC sileo	246	99	26	26	213	161	40	88
K 125 EC sileo	246	124	26	26	203	151	40	88
K 150 EC sileo	286	149	25	25	202	152	40	88
K 160 EC sileo	286	159	26	25	198	147	40	88
K 200 EC sileo	336	199	27	30	205	148	40	88
K 250 EC sileo	336	249	27	30.5	202	144.5	40	88
K 315 M EC	408	314	27	32.5	220	160.5	40	88
K 315 L EC	408	314	27	37.5	225	160.5	40	88

## 12.2.2 Tuotteen mitat KV puhaltimille



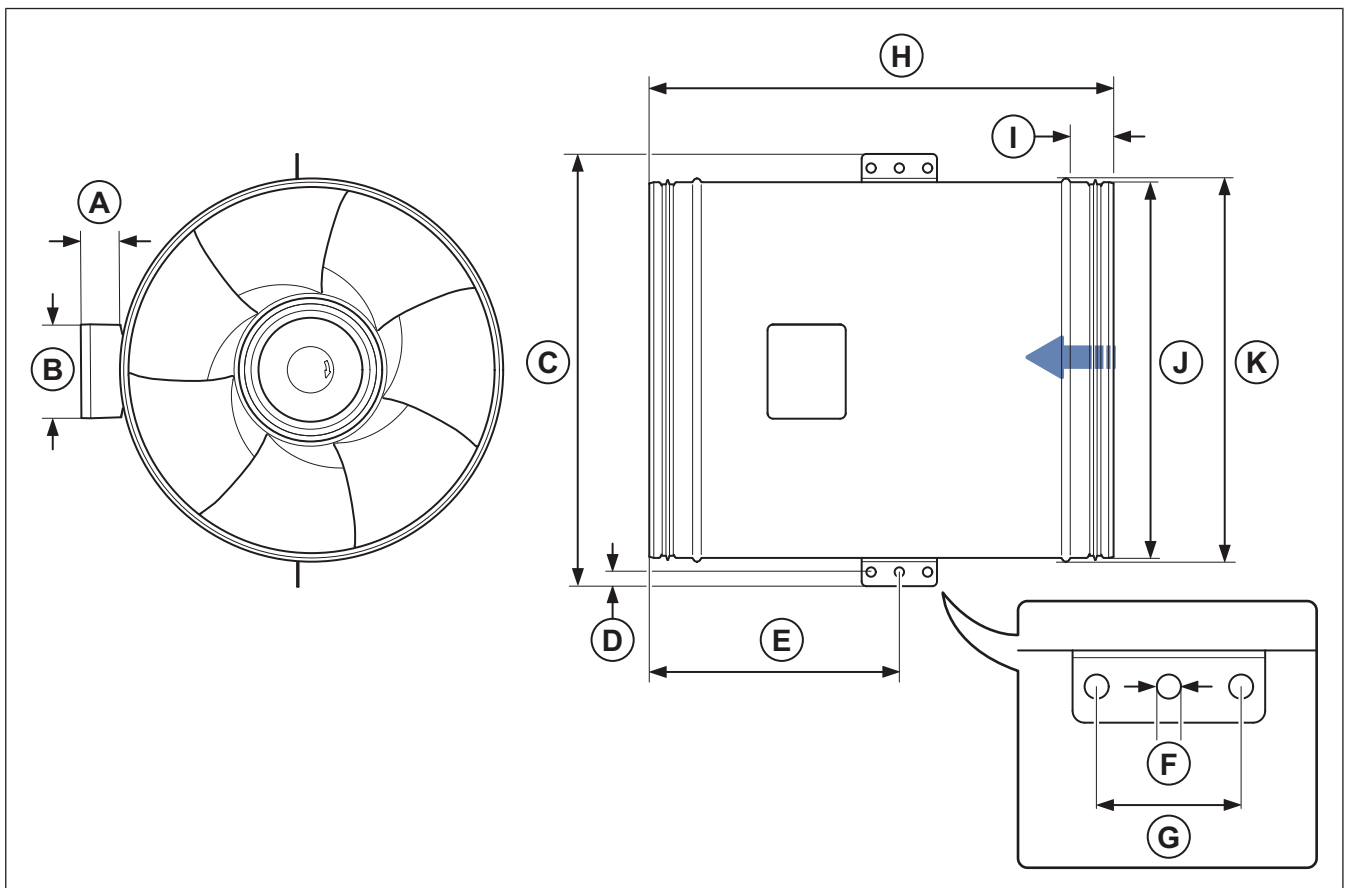
	A	B	C	ØD	ØE	F	G	H
KV 100 M sileo	5	143	26	99	218	40	254	284
KV 100 XL sileo	5	125	26	99	246	40	304	334
KV 125 M sileo	5	131	27	124	218	40	254	284
KV 125 XL sileo	5	127	26	124	246	40	304	334
KV 150 M sileo	5	113	25	149	286	40	344	374
KV 150 XL sileo	5	147	29	149	336	40	394	425
KV 160 M sileo	5	113	25	159	286	40	344	374
KV 160 XL sileo	5	147	29	159	336	40	394	425

	A	B	C	ØD	ØE	F	G	H
KV 200 M sileo	5	134	30	199	336	40	394	425
KV 200 L sileo	5	158	30	199	336	40	394	425
KV 250 M sileo	5	135	30.5	249	336	40	394	425
KV 250 L sileo	5	159	30.5	249	336	40	394	425
KV 315 sileo	5	145	32.5	314	408	40	458	489
KV 315 M sileo** 1	5	145	32.5	314	408	40	458	489
KV 315 L sileo** 1	5	145	37.5	314	408	40	458	489

1. \*\* tuotenimen perässä tarkoittaa, että tuote on tarkoitettu myytäväksi vain EU:n ulkopuolella.

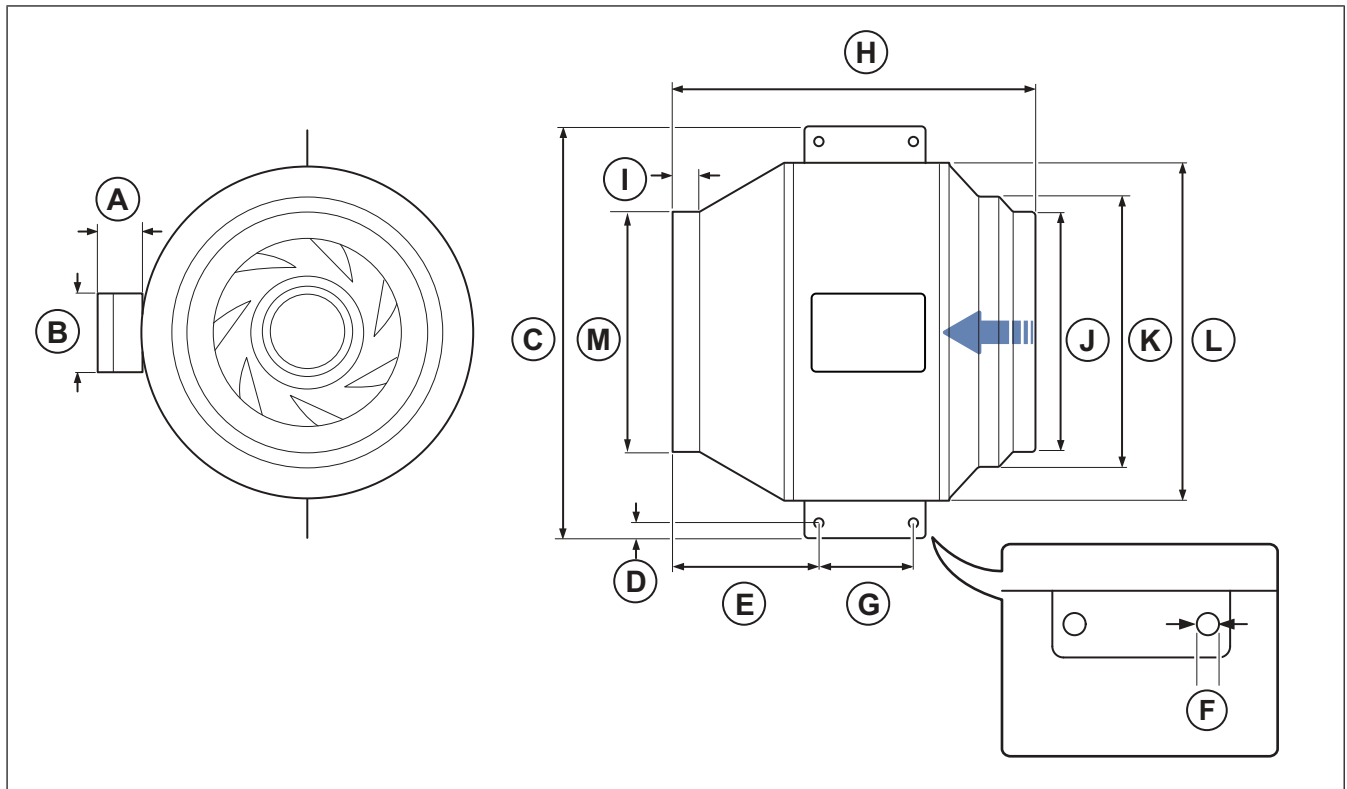
	A	B	C	ØD	ØE	F	G	H
KV 100 XL EC sileo	5	125	26	99	246	40	304	334
KV 125 XL EC sileo	5	127	26	124	246	40	304	334
KV 150 EC sileo	5	113	25	149	286	40	344	374
KV 160 EC sileo	5	113	25	159	286	40	344	374
KV 200 EC sileo	5	134	30	199	336	40	394	425
KV 250 EC sileo	5	159	30.5	249	336	40	394	425
KV 315 M EC sileo	5	145	37.5	314	408	40	458	489
KV 315 L EC sileo	5	145	37.5	314	408	40	458	489

### 12.2.3 Tuotteen mitat prio puhaltimille



	A	B	C	D	E	ØF	G	H	I	ØJ	øK
prio 315	45	100	459	15	357	10	60	676	45	313	407
prio 355	45	100	459	15	335	10	60	632	45	353	407
prio 400	45	100	459	15	266	10	60	493	45	399	407

	A	B	ØC	D	E	ØF	G	H	I	ØJ	øK
prio 315 EC	45	100	375	15	205	10	60	407	45	314	322
prio 355 EC	45	100	459	15	335	10	60	632	45	353	407
prio 400 EC	45	100	459	15	266	10	60	493	45	399	407



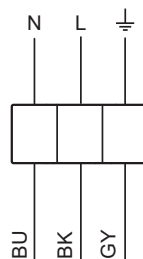
	A	B	C	D	E	ØF	G	H	I	ØJ	ØK	ØL	ØM
prio 450	65	107	812	18,5	315	12	100	686	46	450	500	660	450
prio 500	65	107	812	18,5	270	12	100	643	46	450	500	660	500

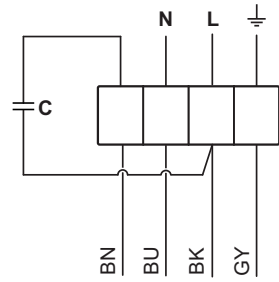
	A	B	C	D	E	ØF	G	H	I	ØJ	ØK	ØL	ØM
prio 450 EC	65	107	742	18,5	310	12	100	686	46	450	500	660	450
prio 500 EC	65	107	742	18,5	265	12	100	643	46	450	500	660	500

## 12.3 Kytentäkaaviot

Kytentäkaaviossa olevat lyhenteet	Johtimien värit
RD	Punainen
YE	Keltainen
BU	Sininen
WH	Valkoinen
GN	Vihreä
BN	Ruskea
BK	Musta
GR	Harmaa
GY	Vihreä/keltainen

### 12.3.1 AC-puhaltimien kytentäkaaviot

K puhaltimille	KV puhaltimille	yksivaiheinen 230 V
K 100 M sileo	KV 100 M sileo	
K 125 M sileo	KV 125 M sileo	

K puhaltimille	KV puhaltimille	yksivaiheinen 230 V
K 100 XL sileo	KV 100 XL sileo	
K 125 XL sileo	KV 125 XL sileo	
K 150 M sileo	KV 150 M sileo	
K 150 XL sileo	KV 150 XL sileo	
K 160 M sileo	KV 160 M sileo	
K 160 XL sileo	KV 160 XL sileo	
K 200 L Sileo	KV 200 L sileo	
K 200 M sileo	KV 200 M sileo	
K 250 L Sileo	KV 250 L Sileo	
K 250 M sileo	KV 250 M sileo	
K 315 L	KV 315 L sileo	
K 315 M	KV 315 M sileo	
K 315 sileo	KV 315 sileo	

<b>prio puhaltimille</b>	<b>yksivaiheinen 230 V</b>
prio 315	
prio 355	
prio 400	

<b>prio -puhaltimet</b>	<b>kolmivaiheinen 230 V</b>	<b>kolmivaiheinen 400 V</b>
prio 450		
prio 500		

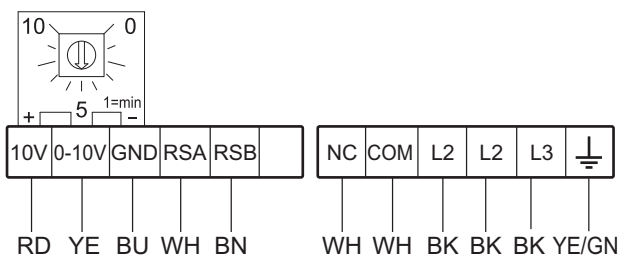
### 12.3.2 EC-puhaltimien kytkentäkaaviot

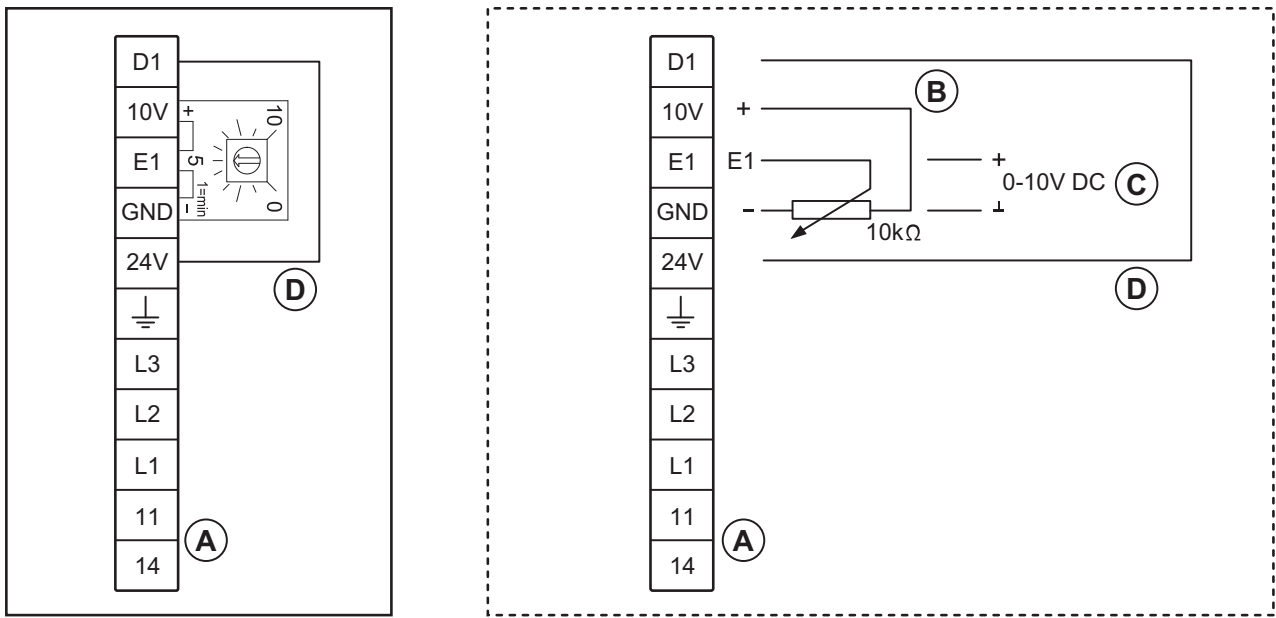
#### Huom!

Jos riviliittimeen on tehtaalla asennettu sisäinen potentiometri, irrota se, kun käytät EC-puhaltimen ulkoista nopeudensäädintä.

<b>K puhaltimille</b>	<b>KV puhaltimille</b>	<b>yksivaiheinen 230 V</b>
K 100 EC sileo	KV 100 EC	
K 125 EC sileo	KV 125 EC	
K 150 EC sileo	KV 150 EC	
K 160 EC sileo	KV 160 EC	
K 200 EC sileo	KV 200 EC	
K 250 EC sileo	KV 250 EC	
K 315 M EC	KV 315 M EC	
K 315 L EC		

<b>prio puhaltimille</b>	<b>yksivaiheinen 230 V</b>
prio 315 EC	
prio 355 EC	
prio 400 EC	

prio puhaltimille	kolmivaiheinen 400 V
prio 400 EC	

prio puhaltimille
prio 450 EC
prio 500 EC


A. 11 & 14 = Hälytys

Käyttötilanteessa:kytkin on kiinni (liittimien 11 ja 14 väli on sulkeutunut).

Vikatila: kytkin avautuu (kytkin vaihtaa tilaansa vain moottorisuojan lauetessa).

Kontaktiluokitus, max. AC 250 V / 2 A

B. Ulkoinen potentiometri

C. Ulkoinen jänniteviesti DC 0...10 V

D. Ulkoinen ON/OFF-ohjaus ( potentiaalivapaa kosketin )

### 12.3.3 AC-moottorien nopeudensäätimien kytkentäkaaviot

#### Huom!

Sähköisten lisävarusteiden valinta on tehtävä tuotteen teknisten parametrien mukaisesti.

RE	
Manuaalinen 5-portainen jännitesäädin (muuntaja).	

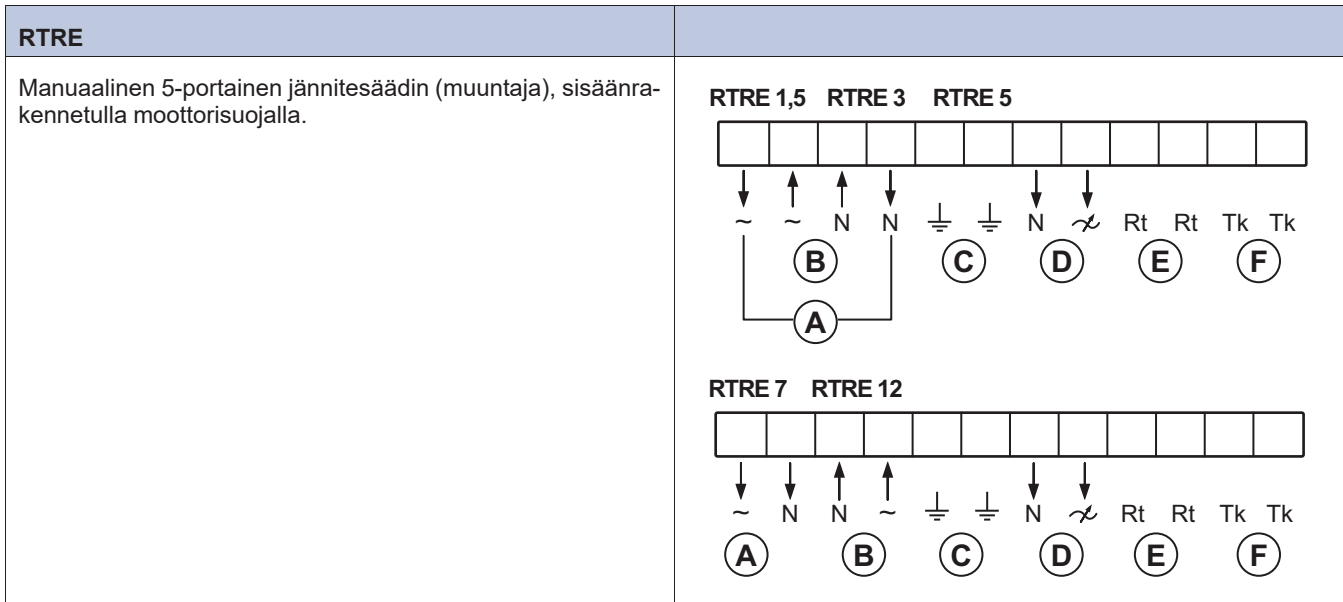
- A. Releliitäntä. ~ ja N välillä on aina 230 V, kun säätimen valintakytkin on asennossa 1–5.
- B. Virransyöttö
- C. Maadoitus
- D. Puhallin

REE — Tyristorisäädin	
REE 1 ja REE 2 - Pinta-asennus tai uppoasennus mahdollista (pinta-as.kotelo sisältyy toimitukseen).	
REE 4 - Pinta-asennus.	
<p><b>Huom!</b></p> <p>Käynnistysvirta on huomioitava valittaessa nopeudensäätimen tyyppiä. Tuotteissa, joita käytetään tällä nopeudensäätimellä, on oltava sisäänrakennettu ylikuumenemissuoja ja niiden on oltava suunniteltuja jännitesäätöön soveltuviksi (ulkoroottorimoottori).</p>	

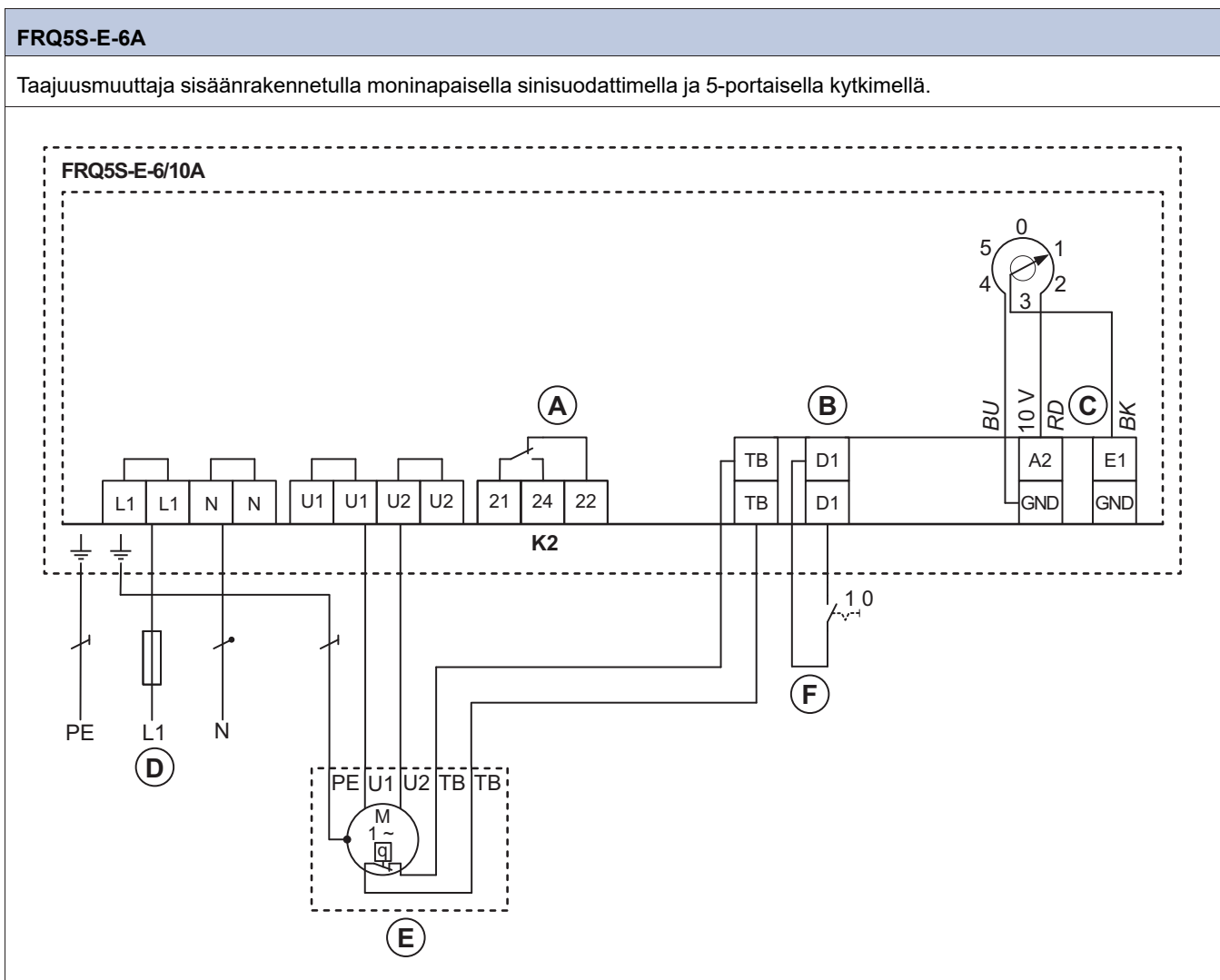
- L: kytkentä katkaisevalla toiminnolla.
- (L): kytkentä ilman katkaisutoimintoa.

REU	
Manuaalinen 5-portainen jännitesäädin (muuntaja), nopea/hidas pyörimisnopeus esivalittavissa (2-nop.käyttö). Käytetään yhdessä vaihtokoskettimella varustetun lisätarvikkeen kanssa, esimerkiksi ajastimen tai termostaatin.	

- |  |  |
|--|--|
| <ul style="list-style-type: none"> <li>1. Ulkoinen vaihtokosketin</li> <li>2. Vasen valintakytkin</li> <li>3. Oikea valintakytkin</li> </ul> | <ul style="list-style-type: none"> <li>A. Puhallin</li> <li>B. Maadoitus</li> <li>C. Virransyöttö</li> </ul> |
|--|--|



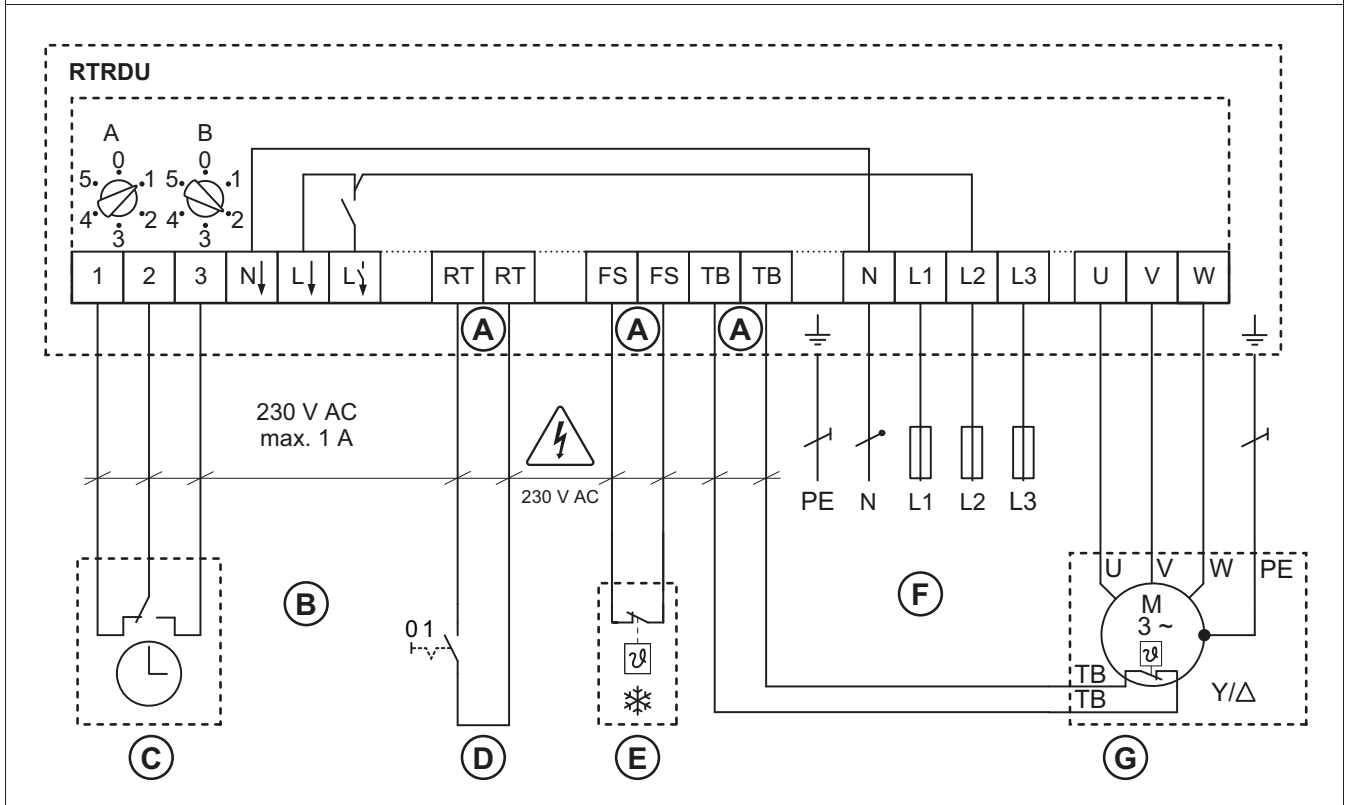
- A. Releiliitäntä. ~ ja N välillä on aina 230 V, kun säätimen valintakytkin on asennossa 1–5.
- B. Virransyöttö
- C. Maadoitus
- D. Puhallin
- E. Termostaatti
- F. Moottorisuoja. Mikäli moottorisuojaa ei oteta käyttöön, on TK:t kytkettävä yhteen (jomppi).





## RTRDU

Manuaalinen 5-portainen jännitesäädin (muuntaja) moottorisuojalla - kolmivaihemoottoreille (ulkoroottorimoottori). Nopea/hidas pyörimisnopeus esivalittavissa (2-nop.käyttö). Portaat valitaan säätimen etukannessa sijaitsevalla valintakytkimellä.

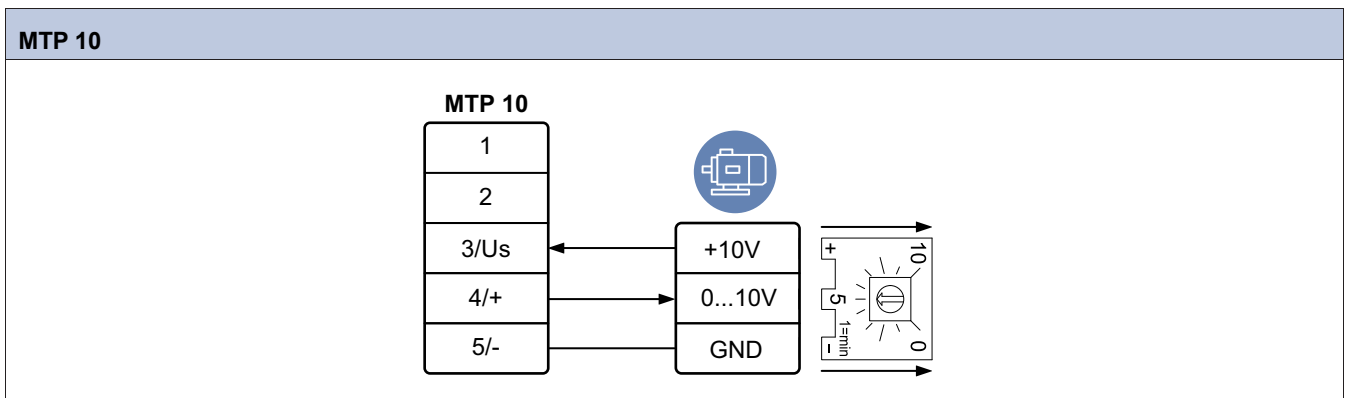


- A. Mikäli toimintoa ei tarvita, on liittimet kytkettävä yhteen (jomppi)
- B. Kontaktiluokitus, 230 V AC/max. 1 A
- C. Ajastin
- D. OFF/ON
- E. OFF/ON (vain kuittaamalla/nollaamalla)
- F. Virransyöttö, 3-vaihe 400 V, 50/60 Hz
- G. 3-vaihemoottori, jossa sisäänrakennetut lämpötilakärjet

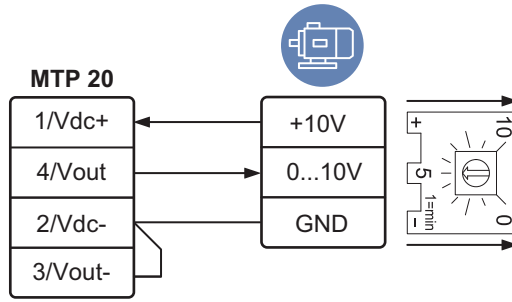
### 12.3.4 EC-moottorien nopeudensäätimien kytkentäkaaviot

#### Huom!

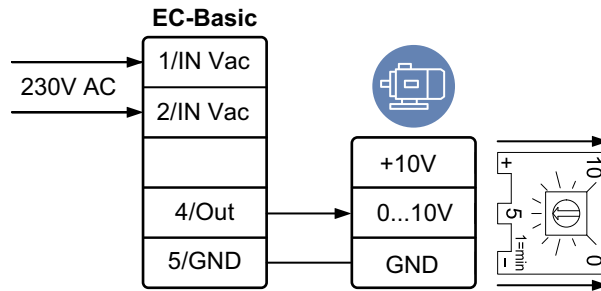
Jos riviliittimeen on tehtaalla asennettu sisäinen potentiometri, irrota se, kun käytät EC-puhaltimen ulkoista nopeudensäädintä.



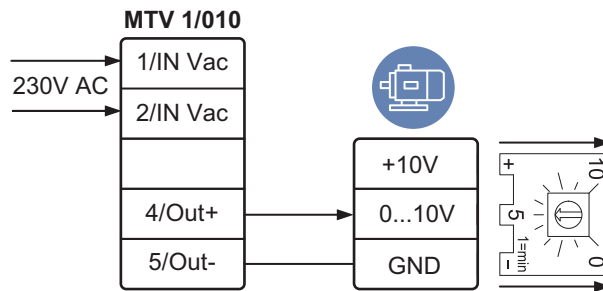
**MTP 20**



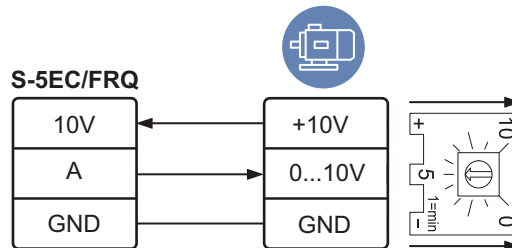
**EC-Basic**



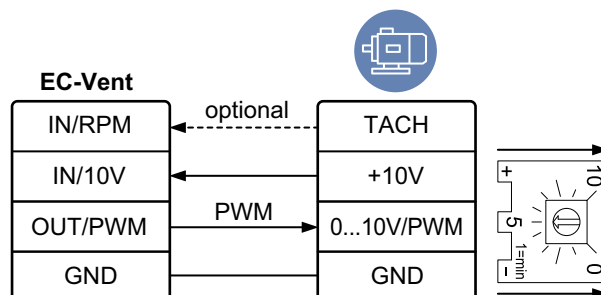
**MTV-1/10**



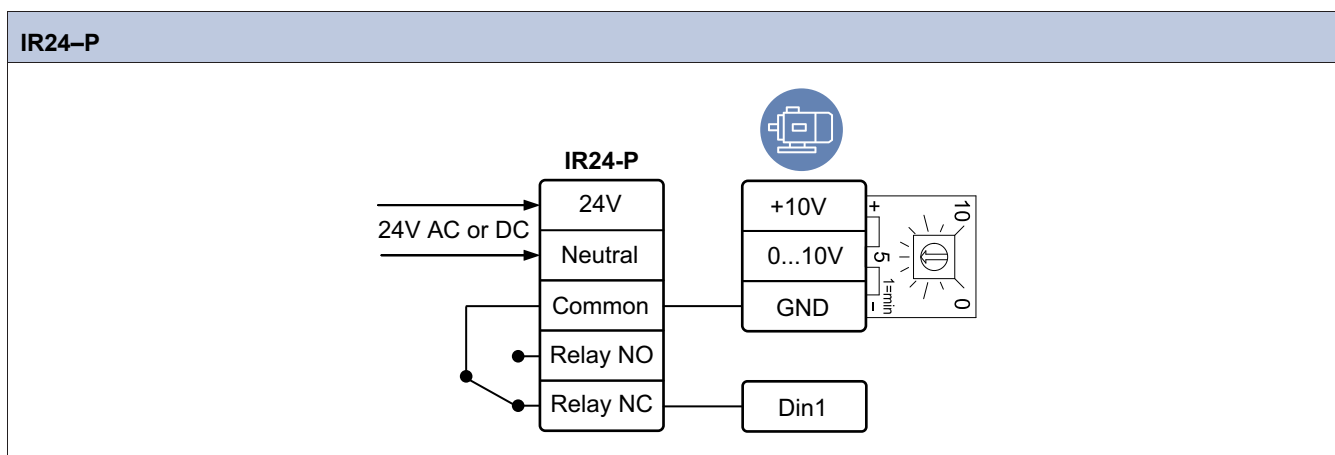
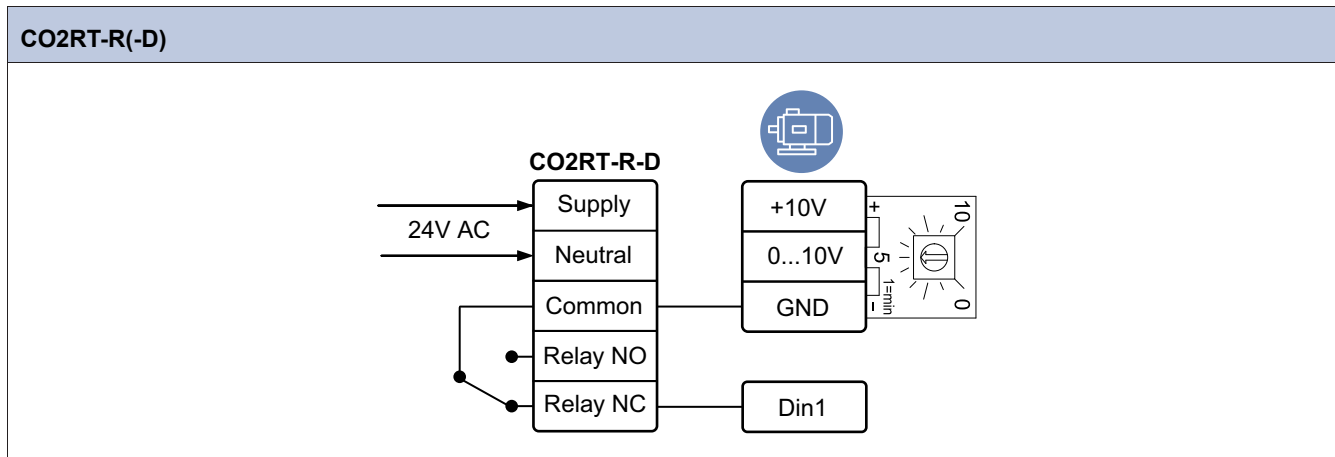
**S-5EC/FRQ**



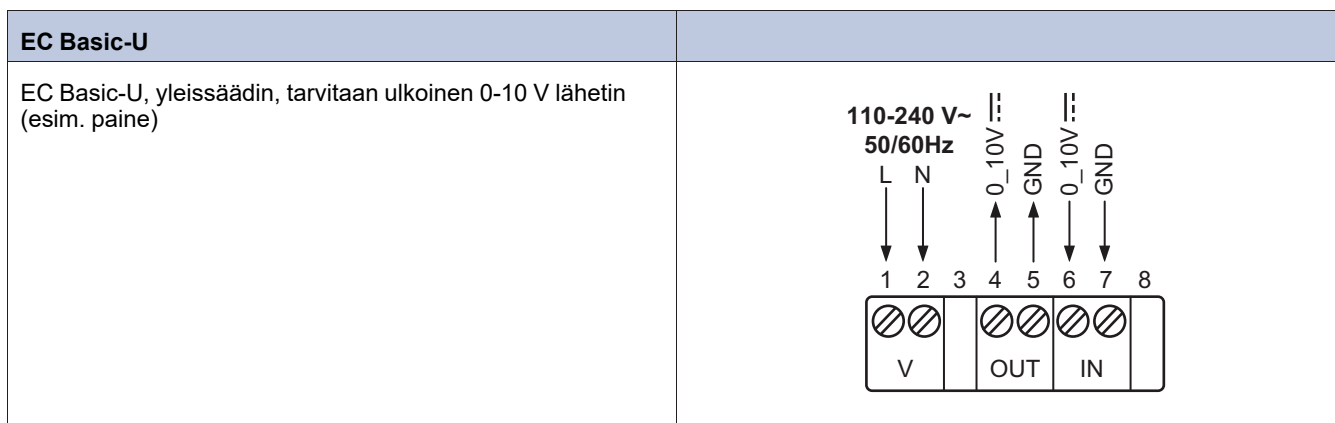
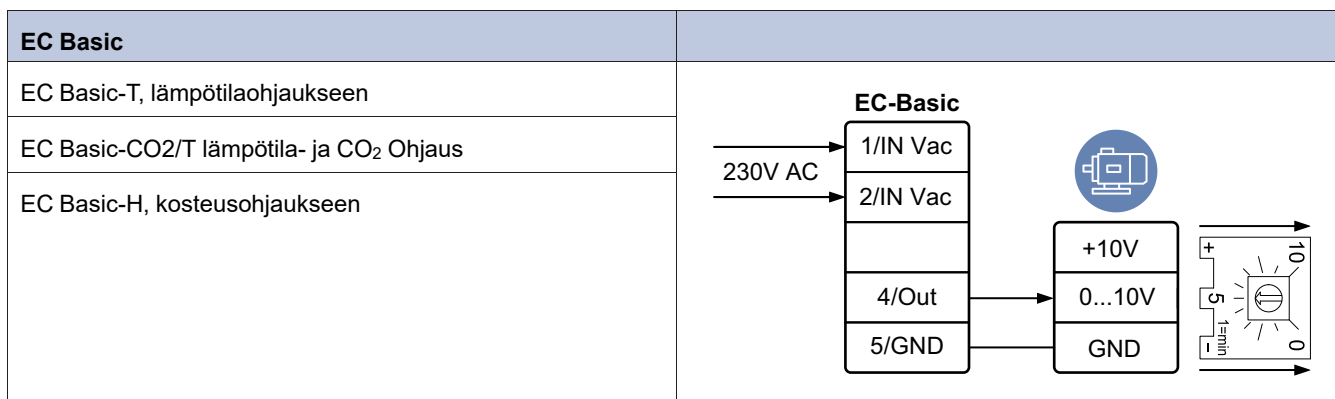
**EC-Vent**



### 12.3.5 EC-moottorien ON/OFF-ohjauksen kytkentäkaaviot



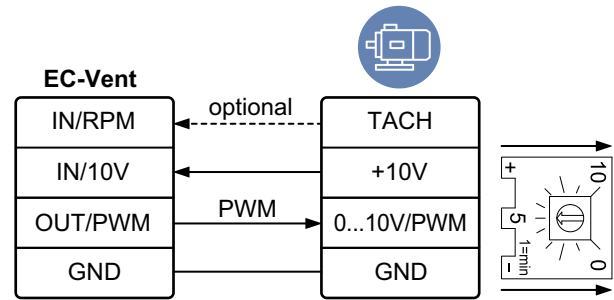
### 12.3.6 EC-moottorien tarveohjauksen kytkentäkaaviot



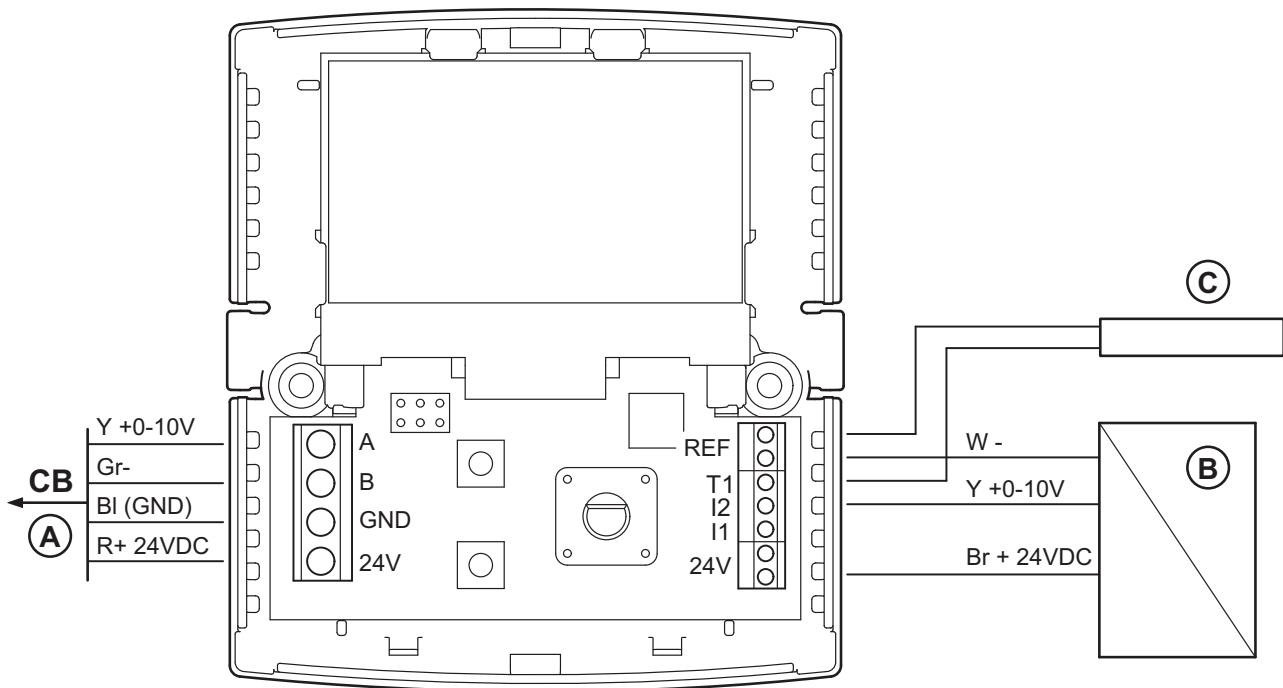
## EC-Vent

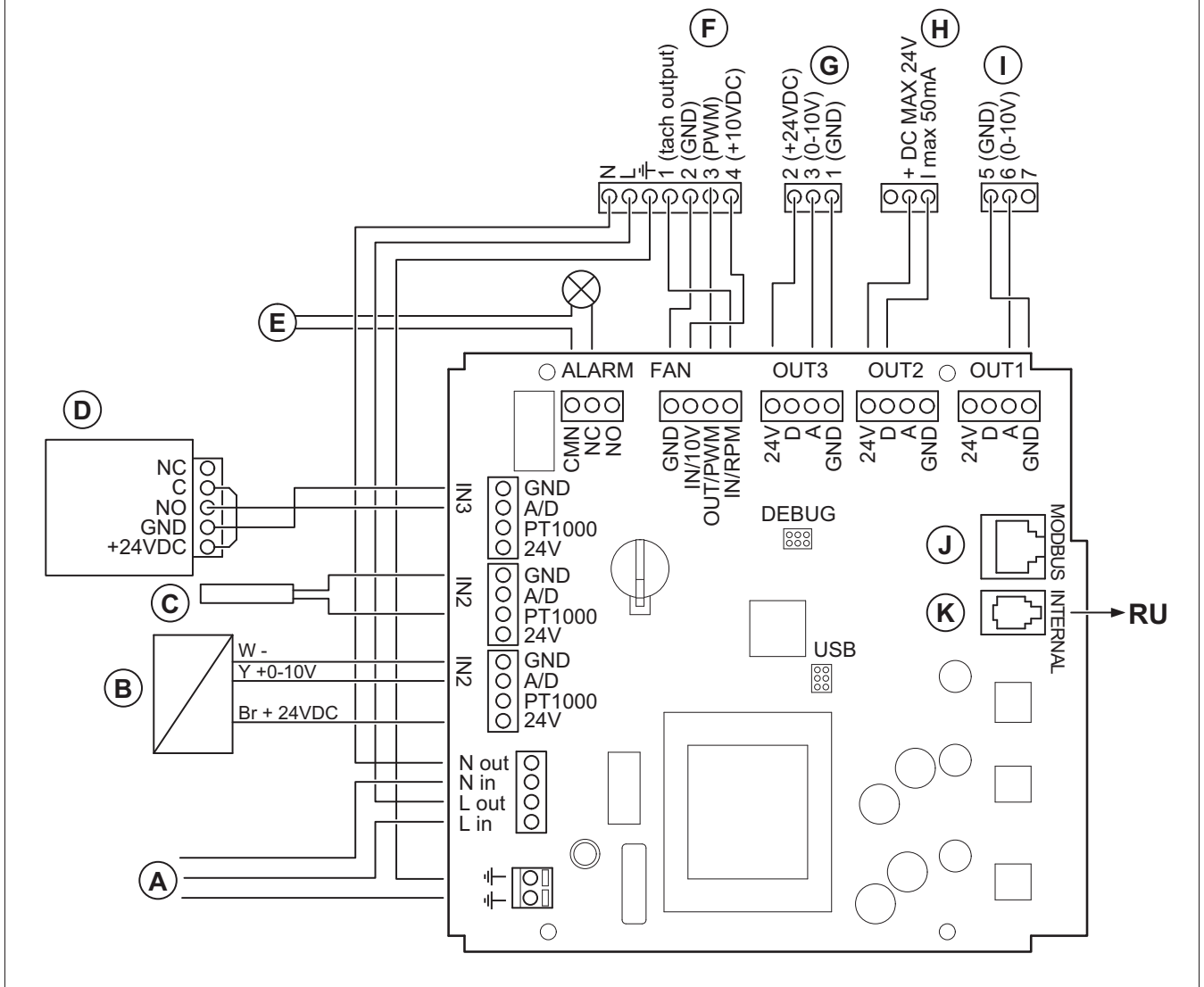
Säädin, jossa tarveohjaus jopa viidelle ulkoiselle anturille, esim. kahdelle puhaltimelle, pelleille, lämmittimille ja jäähdyttimille.

EC-Vent-järjestelmässä on 2 erillistä yksikköä. Keskusyksikkö (CB) ja huoneyksikkö (RU). Liitä puhallin keskusyksikköön ja poista sisäinen potentiometri puhaltimen kytkentäkotelosta (riviliittimeltä).



## Huoneyksikkö (RU)





- A. Virransyöttö, 230 V 1~ AC (10 A)
- B. Analoginen anturi (esim. paineanturi)
- C. Analoginen anturi (esim. tyyppin PT1000 paineanturi)
- D. Digitaalinen anturi (esim. infrapunaillmaisin/läsnäoloanturi)
- E. Hälytyslähde (maks. 24 V AC/DC, maks. 500 mA Cosφ > 0,95)
- F. Lähtö EC-puhaltimelle
- G. Lähtö analogiseen toimilaitteeseen, jossa on 24 V DC:n syöttö
- H. Lähtö digitaaliselle signaalille (DC, maks. 24 V, 1 maks. 50 mA)
- I. Lähtö analogiseen toimilaitteeseen (esim. lämpötehosäädin)
- J. Modbus-liitäntä
- K. Huoneyksikön liitäntä (RU)

### MM6-24/D signaalivalitsin

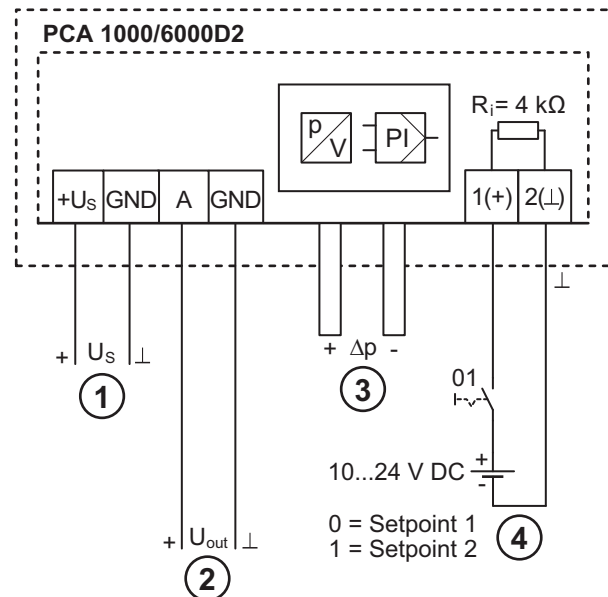
Vertaa liitettyjen tulojen signaaleja toisiinsa ja siirtää sitten ohjaussignaalin lähteväksi eteenpäin puhaltimelle/ puhaltimille.

1	Input 1	0...10 V
2	Input 2	0...10 V
3	Input 3	0...10 V
4	Input 4	0...10 V
5	Input 5	0...10 V
6	Input 6	0...10 V

7	System neutral	Mains supply
8	24 V AC	
9	Signal neutral	
10	Signal neutral	
11	Output minimum	0...10V
12	Output maximum	0...10V

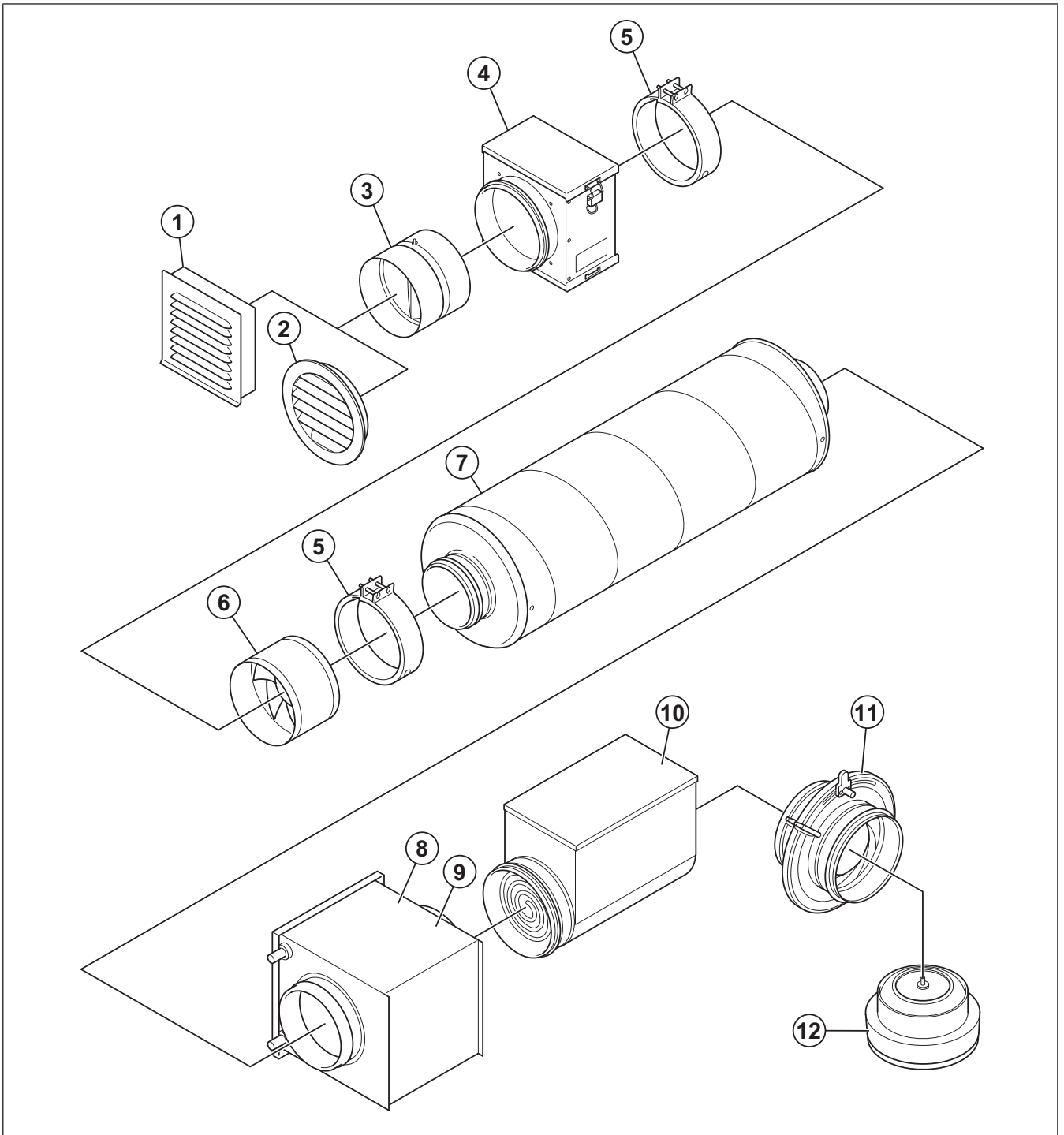
### PCA 1000D2 painesäädin

Vakioilmavirtasäätö (CAV) tai vakiopainesäätö (VAV) mahdollista.



1. Virransyöttö 10 - 24 V DC
2. Jänniteulostulo 0...10 V
3. Paineen mittayhteet
4. Jännitetulo kytkimelle, käyntitila 2 aktivoituu (käyntitila 1 on vakio)

## 13 Lisävarusteet, yleistä



- |                             |   |
|-----------------------------|---|
| 1. IGK: ulkosäleikkö        | 8. CWK: Vesikiertoinen kanavajähdytyspatteri    |
| 2. IGC: ulkosäleikkö        | 9. VBC: Vesikiertoinen kanavalämmityspatteri    |
| 3. RSK: Perhospelti         | 10. CB ja CBM: Sähköiset kanavalämmityspatterit |
| 4. FGR/FFR: Suodatinkasetti | 11. SPI: Iirispelti                             |
| 5. FK kanavaliitin          | 12. Balance S tuloilmaventtiili                 |
| 6. Puhallin                 |   |
| 7. LDC: Äänenvaimennin      |   |

### Huom!

Esitettyjen lisävarusteiden valikoima ei kuulu puhallintoimitukseen, vaan ovat lisävarusteita. Lisätietoa lisävarusteista ja muista saatavilla olevista lisävarusteista, katso [www.systemair.com](http://www.systemair.com) tai ota yhteyttä Systemair tekniseen tukeen.

# 14 EU-vaatimustenmukaisuusvakuutus

Täten me, valmistajana

<b>Valmistaja</b>	Systemair Production AB
<b>Osoite</b>	Industrivägen 3 739 30 Skinnskatteberg Ruotsi

**vakuutamme omalla vastuullamme, että tuotteet**

<b>Kone</b>	Pyöreä kanavapuhallin
<b>Tyyppi/malli</b>	K, KV, prio

**täyttävät seuraavien direktiivien ja standardien oleelliset säännökset**

**Konedirektiivi 2006/42/EY**

**EN ISO 12100:2010**

Koneturvallisuus - Yleiset suunnitteluohjeet - Riskiarviointi ja riskien minimoiminen.

**EN ISO 13857:2019**

Koneturvallisuus. Turvaetäisyydet yläraajojen ja alaraajojen ulottumisen estämiseksi vaaravyöhykkeille

**SFS-EN 60204-1:2018**

Koneturvallisuus – Koneiden sähkölaitteet – Osa 1: Yleiset vaatimukset

**SFS-EN 60335-1:2012**

Kotitaloussähkölaitteiden ja vastaavien turvallisuus. Osa 1: Yleiset vaatimukset.

**SFS-EN 60 335-2-80:2003:en**

Kotitaloussähkölaitteiden ja vastaavien turvallisuus. Osa 2-80: Erityisvaatimukset tuulettimille.

**SFS-EN 50106:2008**

Kotitalouslaitteiden ja vastaavien laitteiden turvallisuus – standardin EN 60 335-1 piiriin kuuluville laitteille suoritettavien rutiinitestien erityisohjeet.

**EN 60529:2014**

Sähkölaitteiden koteloitiluokat (IP-koodi).

**Direktiivi sähkömagneettisesta yhteensopivuudesta (EMC) 2014/30/EY**

**SFS-EN 62233:2008**

Kodinkoneiden ja vastaavien laitteiden sähkömagneettisten kenttien mittausten menetelmät ihmisten altistumisen kannalta

**EN 61000-6-2:2019**

Sähkömagneettinen yhteensopivuus (EMC) – Osa 6-2: Yleiset standardit. Häiriönsieto teollisuusympäristöissä.

**EN 61000-6-3:2007**

Sähkömagneettinen yhteensopivuus (EMC). Osa 6-3: Yleiset standardit - päästöstandardi kotitalous-, toimisto- ja kevyen teollisuuden ympäristöissä.

**RoHS-direktiivi 2011/65/EU ja muutos (EU) 2015/863.**

**EN IEC 63000:2018**

Tekninen dokumentaatio sähkö- ja elektronisten tuotteiden arviointiin huomioiden vaarallisten aineiden rajoitukset

**Ecodesign-direktiivi 2009/125/EY**

327/2011 Vaatimukset puhaltimille, joiden ottoteho on yli 125 W

1253/2014 Vaatimukset ilmanvaihtokoneille, joiden ottoteho on yli 30 W

1254/2014 Asuinrakennuksiin tarkoitettujen ilmanvaihtokoneiden energiamerkin vaatumukset

**SFS-EN ISO 5801:2017**

Puhaltimet – Suorituskykytestit standardoiduilla ilmakanavilla.

**SFS-EN 13142:2021:en**

Rakennusten ilmanvaihto – Asuintalojen ilmanvaihdon komponentit/tuotteet – vaaditut ja valinnaiset suorituskykyominaisuudet.

Teknisen tiedoston kokoamiseen valtuutetut henkilöt:



**Tomas Angelhag**

Suunnittelupäällikkö

Tämä vakuutus koskee ainoastaan koneita, siinä kunnossa, missä ne on tuotu markkinoille, eikä koske mitään koneisiin myöhemmin lisättyjä komponentteja tai toimenpiteitä, joita laitteille on tehty myöhemmin.

Skinnskatteberg, Ruotsi 2025-10-15



**Sofia Rask**

Toimitusjohtaja



Systemair Production AB  
Industrivägen 3  
SE-739 30 Skinnskatteberg

+46 222 440 00  
mailbox@systemair.com  
www.systemair.com

© Copyright Systemair AB  
Kaikki oikeudet pidätetään  
EOE

Systemair AB pidättää oikeuden tehdä muutoksia tuotteisiinsa ilman edeltävää ilmoitusta. Tämä koskee myös jo tilattuja tuotteita sikäli, kun se ei vaikuta aiemmin sovittuihin spesifikaatioihin.