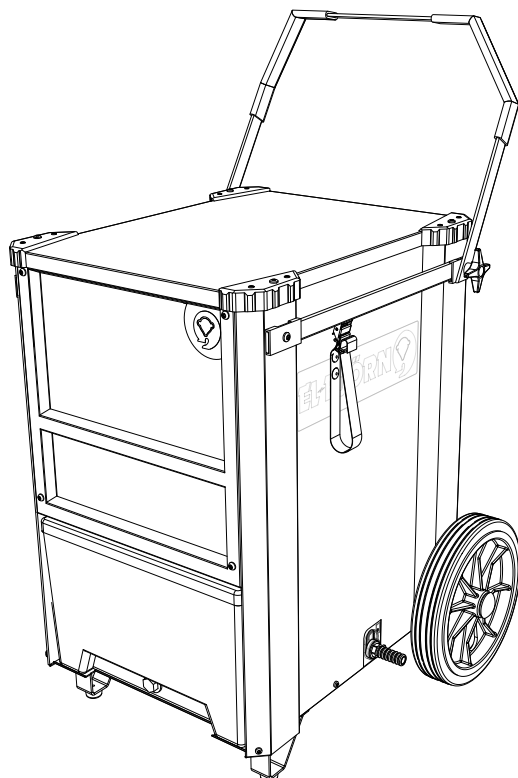




# Byggavfuktare A 65, A 65T A 65D, A 65DE



*\* Nu ger vi fackmannen 5 års garanti vid köp av nya produkter genom att fackmannen enkelt går in på vår hemsida och registrerar sig och produkten.*



## EG-försäkran om överensstämmelse *EC/EEA Declaration of conformity*

Här med försäkras att produkt  
*Herewith declares that the type of equipment*  
**Byggavfuktare / Buildning dehumidifier**

med typbeteckning/modell nr  
*type designation(s)/model no(s)*  
**A 65, A 65T, A 65D, A 65DE**

uppfyller standarder och/eller tekniska specifikationer enligt följande  
*and to be in conformity with standards and/or technical specifications as follows*

Standard	Certifikat	Beträffande
<b>EN 60335-1:2002;A11;A1;A12;A2;A13</b> <b>EN 60335-2-40:2003;A11;A12;A1;A2</b>	<b>Nemko</b> <b>Nemko</b>	<b>HOUS</b> <b>HOUS</b>
<b>EN 50366:2003;A1</b>	<b>Nemko</b>	<b>EMF</b>
<b>EN 55014-1:2006;A1</b> <b>EN 55014-2:1997;A1;A2</b> <b>EN 61000-3-2:2006;A1;A2</b> <b>EN 61000-3-3:2008</b>	<b>Nemko</b> <b>Nemko</b> <b>Nemko</b> <b>Nemko</b>	<b>EMC</b> <b>EMC</b> <b>EMC</b> <b>EMC</b>
<b>IEC 60335-1(ed.4);am1;am2</b> <b>IEC 60335-2-40(ed.4);am1;am2</b>	<b>CB</b> <b>CB</b>	
<b>IEC 60335-2-40: 2002 (4. Edition) + A1: 2005 (incl. Corr.1:2006) + A2: 2005 with IEC 60335-1: 2001 (4. Edition) (incl. Corr.1: 2002) + A1: 2004 (incl. Corr.1: 2005) + A2: 2006 (incl. Corr.1: 2006) and/or EN 60335-2-40: 2003 (incl. Corr.:2006) + A11: 2004 + A12: 2005 + A1: 2006 + A2: 2006 with EN 60335-1: 2002 + A11: 2004 + A1: 2004 + A12: 2006 + A2: 2006 + A13: 2008 and EN 50366:2003 + A1: 2006</b>	<b>IEC</b>	

Denna produkt är CE-märkt  
*This product is CE-marked in*  
**2010**

**Lars-Owe Kron, VD**  
Anderstorp 2010-11-17



Läs noga igenom denna bruksanvisning och se till att du har förstått innehållet innan du använder maskinen.

# INNEHÅLLSFÖRTECKNING

EG försäkran/Certifikat.....	2	Installation .....	12-13
Inledning/Tekniska data .....	3	Installation/Tillval .....	14-15
Säkerhetsföreskrifter .....	4-5	Underhåll/Service.....	16
Beskrivning .....	6-8	Reservdelar .....	17
Elschema .....	9-11	Tillval .....	18

## INLEDNING

Denna bruksanvisning beskriver utförligt hur avfuktaren skall användas, skötas och hur tillsyn skall utföras. Den beskriver även vilka åtgärder som skall vidtagas för maximal säkerhet samt hur säkerhetsdetaljerna är utformade och fungerar.

### OBSERVERA!

Avsnittet som behandlar säkerhet skall läsas och förstås av alla som använder eller reparerar avfuktaren.

Bruksanvisningen omfattar användning och de olika underhållsåtgärder som kan utföras av operatören.

Mera genomgripande service eller felsökning skall utföras av tillverkarens servicepersonal. Bruksanvisningen beskriver alla nödvändiga säkerhetsdetaljer och skall läsas och förstås av användaren innan byggavfuktaren elansluts.



Dvs att första åtgärden vid leverans är att läsa bruksanvisningen.

I denna bruksanvisning och på avfuktaren förekommer symboler och varningsmärken som visas på nästa sida. Om någon varningsdekal på avfuktaren blivit deformerad eller sliten skall en ny beställas och monteras fortast möjligt för att säkerställa största möjliga säkerhet vid användandet av avfuktaren.

Avfuktaren får endast användas till arbeten som beskrivs i denna bruksanvisning.

**Tillverkaren förbehåller sig rätten till ändringar.**

## TEKNISKA DATA

### Avfuktarens tekniska data

Bredd:	566 mm	Märkeffekt:	2055W
Höjd:	935 mm	Tillsatsvärme:	1330W
Längd:	576 mm	Arbetsområde, temp	5°C-30°C
Ihopfälld		Arbetsområde, RH:	30-99%
Höjd:	668 mm	Luftflöde, friblåsande:	600 m <sup>3</sup> /h
Längd:	502 mm	Köldmedium, typ:	R134a
Vikt:	41 kg	Köldmedium, mängd:	520 g
Elanslutning:	1N~230V		
Avsäkring:	10 A, trög		

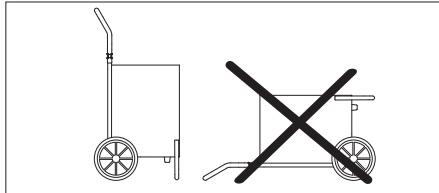
### Typskylt



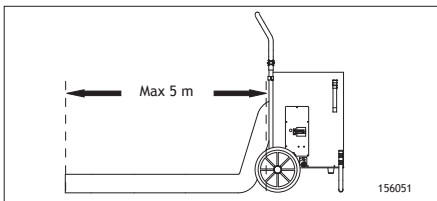
# SÄKERHETSFÖRESKRIFTER

## Förklaring till symboler på avfuktaren

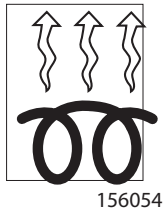
**CE** Tillverkarens garanti på att denna produkt uppfyller krav på säkerhet enligt lågspänningsdirektivet.



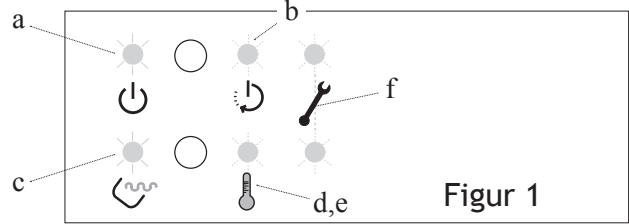
Maskinen måste transporteras stående. Avfuktaren skall alltid var placerad stående då den är under drift.



Maximal slanglängd 5 meter.



**Tillsatsvärme**

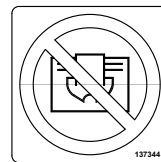


Figur 1

## Funktionsförklaring till indikationslampor:

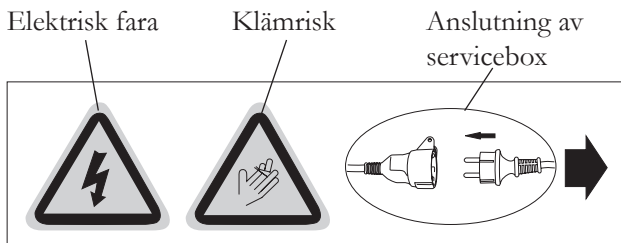
Indikationslamporna på avfuktaren är försedd med funktionsförklarande symboler, se figur 1. Indikationslamporna anger avfuktarens driftstatus.

- a Normal drift, fast sken
- b Uppstart, långsamt blinkande sken
- c Uppsamlingskärlet är fullt eller inte på sin plats, fast sken
- d För hög omgivningstemperatur, långsamt blinkade sken
- e För låg omgivningstemperatur, snabbt blinkande sken
- f Kylsystemet kräver service, långsamt blinkade sken. Kontakta kyltekniker!



**WARNING!**

Avfuktarens luftintag och luftutsläpp får aldrig täckas över under drift.



**Varning- och anslutningsetikett**




Visar placering av urklipp kabelgenomföring till serviceboxen.

# SÄKERHETSFÖRESKRIFTER

---

## Varning och observera

I texten i denna bruksanvisning finns nedanstående rutor på tillämpliga ställen.

	<b>VARNING!</b> Dessa rutor varnar för person- eller materialskada. Varningsrutorna är placerade framför den procedur som avses.
---	---

<b>OBSERVERA!</b> Dessa rutor anger åtgärder som underlättar en viss procedur samt speciella anvisningar.
--

## Varningsmärken i denna bruksanvisning



Läs igenom instruktionsboken noggrant och förstå innehållet innan du använder avfuktaren.



Varning! Avfuktaren kan vara farlig! Slarvigt eller felaktigt användande kan resultera i allvarlig, till och med livshotande skada.



Tillverkarens garanti på att denna produkt uppfyller krav på säkerhet enligt lågspänningsdirektivet.

## Säkerhet vid montering

Elanslutning av vägguttag och ev. kringutrustning, tex timers, skall utföras av behörig elektriker.

## Säkerhet vid underhåll

Innan underhållsarbete utförs på avfuktaren skall maskinen göras spänningslös. Detta görs genom att dra ur kontakten ur vägguttaget.

Allt underhåll på elsystemet skall utföras av behörig elektriker.

Allt underhåll på kylsystemet skall utföras av behörig kylmontör.

Vid rengöring av förångare och kondensor, använd handskar för att undvika skärskador.

## Säkerhet under användning

Avfuktaren är avsedd att användas inomhus. Minsta avstånd till närliggande väggar, tak och brännbart material, med mera, är 0,5 meter.

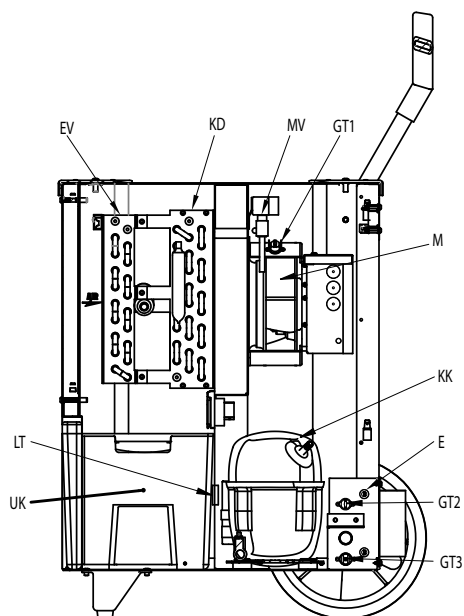
Avfuktarens luftintag och luftutsläpp får aldrig täckas över under drift. Skyddskåpor och täckplåtar får aldrig tagas bort under drift.

Produkten är inte avsedd att användas av personer (inkluderat barn) med minskat omdöme, reducerad fysisk eller mental kapacitet, eller brist på erfarenhet och kunskap, såvida de inte blivit förevisade med avseende på användandet av produkten eller instruerade om användningen av en person som ansvarar för deras säkerhet.

Produkten är däremot lämplig att använda i miljöer där det vistas personer (inkluderat barn) med reducerad fysisk eller mental kapacitet eller med minskat omdöme.

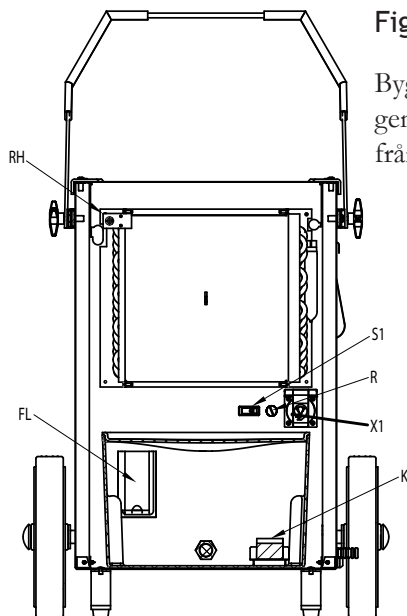
Om barn vistas vid produkten så skall de bli informerade om att produkten inte skall användas som leksak eller vid lek.

# BESKRIVNING



Figur 2

Byggavfuktaren i genomskärning från sidovy.

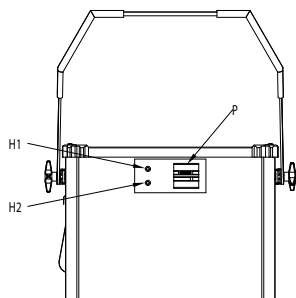


Figur 3

Byggavfuktaren i genomskärning från front vy.

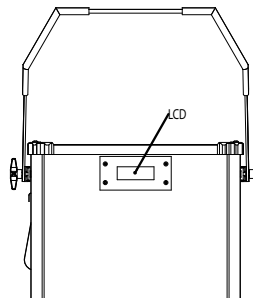
Figur 4

Indikationslampor och drifttidsräknare



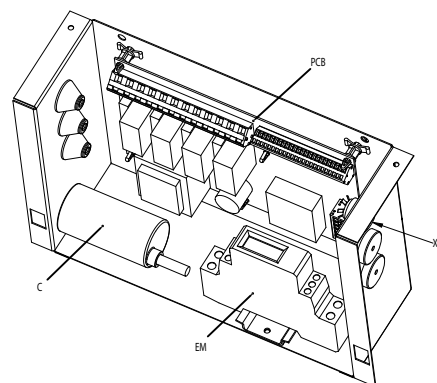
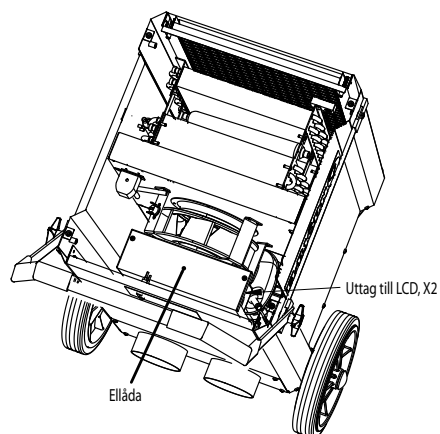
Figur 5

Display, LCD



Figur 6

Ellådans placering (vänstra bilden) och komponenter i ellådan (högra bilden)



## Komponentbeskrivning

H1 Signallampa, grön  
 H2 Signallampa, röd  
 S1 Vaggströmställare värme  
 P Drifttidsräknare  
 LT Nivågivare/magnetbrytare  
 MV Magnetventil  
 E Värme element 1330W  
 GT1 Termostat  
 GT2 Överhettningsskydd

GT3 Överhettningsskydd  
 KK Kylkompressor  
 M Radialfläkt  
 X1 Uttag till pump  
 C Kondensator  
 KP Kondensatpump  
 KD Kondensator  
 EV Förångare  
 PCB Kretskort

UK Uppsamlingskärn  
 S2 Återställningsknapp  
 LCD Display  
 FL Flottör  
 R Säkringshållare  
 RH Fuktsensor  
 EM Energimätare  
 X2 Uttag till LCD  
 FLS Flottörspår

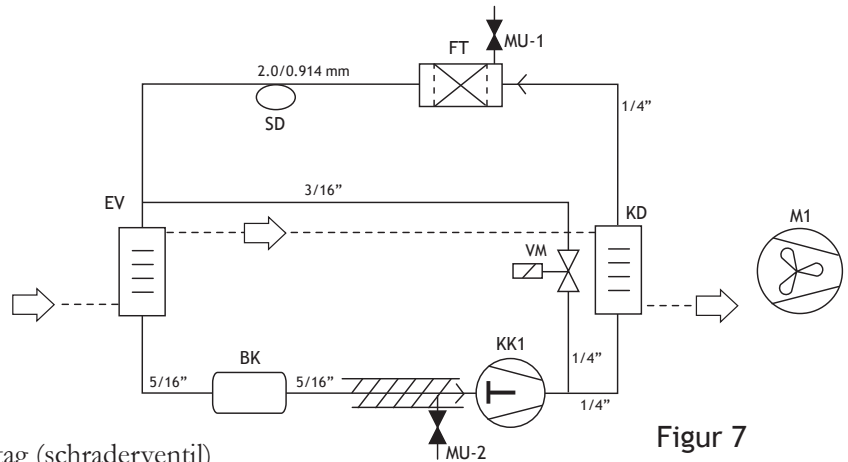
# BESKRIVNING

## Rörprincipschema av A 65

### Komponenter

#### Beteckning Benämning

BK	Köldmediebehållare
EV	Förångare
FT	Torkfilter
KK1	Kylkompressor
KD	Kondensor
SD	Kapillär rör
MU-1	Stängd ventil med mättuttag (schraderventil)
MU-2	Stängd ventil med mättuttag (schraderventil)
M1	Cirkulationsfläkt



Figur 7  
Rörprincipschema

## 3 Funktion

### 3.1 Elsystemet

Aggregatet driftsätts genom att ansluta stickproppen till vägguttag.

1. Uppsamlingskärlet, UK, ska vara på plats för att magnetbrytare, LT, ska aktiveras. Maskinen går då att starta.
2. Uppstart sker: Indikationslampa, H1, blinkar, fläkten startar, M, magnetventil, MV, och öppnar.
3. Efter ett antal sekunder stängs magnetventilen, MV, och kompressorn, KK, startat. Indikationslampa, H1, lyser med fastsken. Avfuktaren är nu i normal drift.
4. Värmeelementet, E, slås av och på med hjälp av vippströmbrytaren, S.
5. Termostat, GT1, reglerar strömmen automatiskt till värmeelementet, E.
6. Överhettningsskydd, GT2, stänger av manöverströmmen till värmeelement, E, automatiskt vid överhettning. Återställning sker automatiskt då temperaturen har sjunkit.
7. Överhettningsskydd, GT3, stänger av manöverströmmen till värmeelement, E, vid överhettning. När temperaturen har sjunkit kan återställning ske manuellt via återställningsknapp, S2.
8. Då temperaturen på förångaren sjunker finns risk för isbildning. Avfuktaren mäter temperaturen på förångaren och startar avfrostning vid behov genom att öppna magnetventil, MV, under ett antal minuter.
9. Då uppsamlingskärlet är fullt avaktiveras magnetbrytare, LT, och maskinen stannar. Då kärlet är tomt och återplacerat startar maskinen.
10. Kondensatpump, KP, (tillval) ansluts i uttag till pump, X1. När vattennivån i uppsamlingskärlet, UK, når upp till kondensatpumpen startar den. Nivåregleringen är inbyggd i pumpen och sker automatiskt.

# BESKRIVNING

## 3.2 Fläkt, M

Fläktmotorn har inget separat motorskydd utan är försedd med en termokontakt. Termokontakten sitter inne i motor lindningen och bryter strömmen vid förhöjd temperatur. Återställning sker automatiskt då temperaturen har sjunkit.

## 3.3 Kompressor, KK

Kompressorn är försedd med motorskyddsfunktion som finns inbyggd i motorns ledningar och stoppar kompressorn vid förhöjd temperatur. Funktionen återställs automatiskt då temperaturen har sjunkit.

## 3.4 Termostat, GT1

Termostat, GT1, reglerar värmeelementet, E, och bryter manöverströmmen till elementet vid 50°C. Regleringen sker automatiskt.

## 3.5 Överhettningsskydd, GT2

Överhettningsskydd, GT2, stänger av manöverströmmen till värmeelement, E, automatiskt vid överhettning, det vill säga vid 70°C. Återställning sker automatiskt då temperaturen har sjunkit.

## 3.6 Överhettningsskydd, GT3

Överhettningsskydd, GT3, stänger av manöverströmmen till värmeelement, E, vid överhettning, det vill säga vid 90°C. När temperaturen har sjunkit kan skyddet manuellt återställas via återställningsknapp, S2, se figur 8.



**Figur 8**  
Återställningsknapp till GT3. Placerad bakom hjulet.

## 3.7 Värmeelement, E

Värmeelement, E, slås av och på genom vaggströmställare, S, som lyser grönt när elementet är påslaget. Temperaturreglering och skydd finns

beskrivet i ovanstående punkter, 3.4 – 3.6. Se under ”Reservdelar” för information av tillverkare, effekt och artikelnummer av värmeelement.

## 3.8 Kondensatpump, KP (tillval)

Kondensatpump, KP, ansluts till uttag, X1. Nivåregleringsfunktionen är inbyggd i pumpen sker automatiskt. Se avsnitt ”Installation/Tillval för installationsbeskrivning samt avsäkring av pumpen.

## 3.9 Service Box SB1.0, E8745076 (tillval)

Med hjälp av serviceboxen kan avfuktarens funktion lättare säkerställas och servicen utföras snabbare. Serviceboxen är försedd med ett program som guidar dig genom services alla nödvändiga steg, ett så kallat ”self test”. Se avsnitt Underhåll/Service för beskrivning av användning. Se avsnitt Installation av tillbehör för installationsbeskrivning.

## 3.10 Energimätare, EM (tillval)

Energimätaren, EM, kan installeras och användas när avfuktaren är i försedd med display, LCD. Byggavfuktare A 65DE, art. nr. E8745069 är försedd med energimätare, EM. Mätaren mäter maskinens totala energiåtgång, vilket visas i displayen. Används lämpligen när det finns behov av energidebitering. Se avsnitt ”Installation av tillbehör för installationsbeskrivning”.

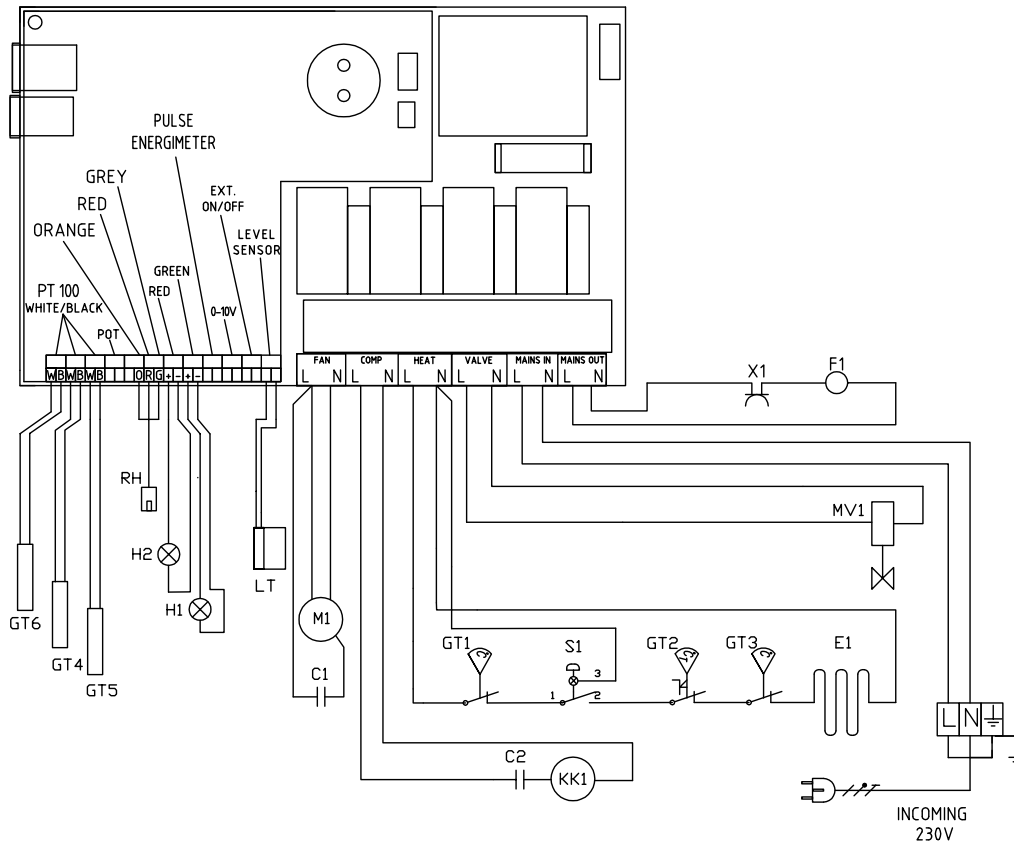
## 3.11 Drifttidsräknare, P (tillval)

Drifttidsräknare, P, kan installeras och användas när avfuktaren är i försedd med indikationslampor, H1 och H2. Byggavfuktare A 65T, art. nr. E8745067 är försedd med drifttidsräknare, P. Används lämpligen när det finns behov av energidebitering. Se avsnitt Installation av tillbehör för installationsbeskrivning.

## 3.12 Display, LCD (tillval)

Byggavfuktare A 65D, art. nr. E8745068, är försedd med display, LCD. I display återges information om avfuktarens driftstatus. Relativa luftfuktigheten mäts och anges i 3 olika nivåer:  
High (100%RH - 60%RH), Medium (60%RH - 30%RH), Low (30%RH - 0%RH).  
Se avsnitt Installation av tillbehör för installationsbeskrivning.

# ELSCHEMA / 153170K1



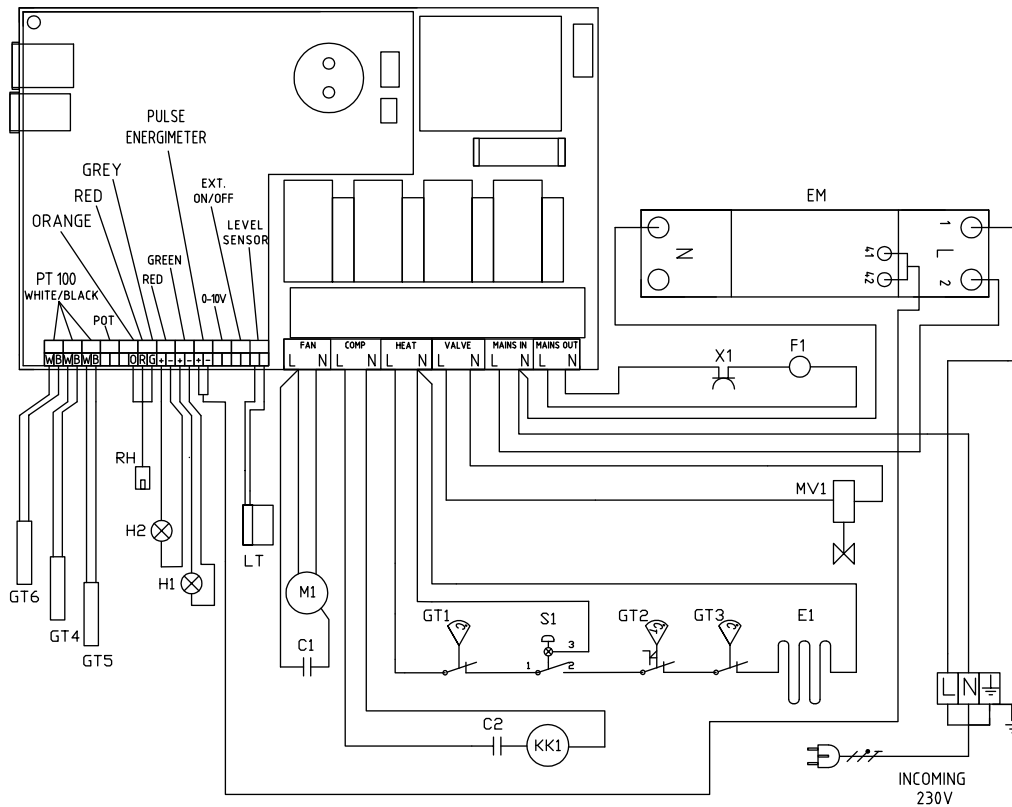
**Wiring Diagram A 65 / 153170K1**

**Components**

H1	Indicator light, Green
H2	Indicator light, Red
S1	Heater wall switch
MV1	Solenoid valve
E1	Heating element 1330W
RH	RH-sensor
GT1	Thermostat
GT2	Thermal Cut-out, manual
GT3	Thermal Cut-out, automatic
GT4	PT100 Evaporator Temp.
GT5	PT100 Ambient Temp.
GT6	PT100 Hot gas temp.
LT	Level Sensor
KK1	Compressor
M1	Fan
C1	Capacitor 2uF
C2	Capacitor 80uF
X1	Output for pump
F1	Glass Fuse



# ELSCHEMA / 135175K1



## Wiring Diagram A 65DE / 153175K1

### Components

H1	Indicator light, Green
H2	Indicator light, Red
S1	Heater wall switch
MV1	Solenoid valve
E1	Heating element 1330W
RH	RH-sensor
GT1	Thermostat
GT2	Thermal Cut-out, manual
GT3	Thermal Cut-out, automatic
GT4	PT100 Evaporator Temp.
GT5	PT100 Ambient Temp.
GT6	PT100 Hot gas temp.
LT	Level Sensor
KK1	Compressor
M1	Fan
C1	Capacitor 2uF
C2	Capacitor 80uF
X1	Output for pump
F1	Glass Fuse
EM	Energymeter Em10-DIN

# INSTALLATION

## OBSERVERA

Maskinen måste transporteras stående.

## OBSERVERA

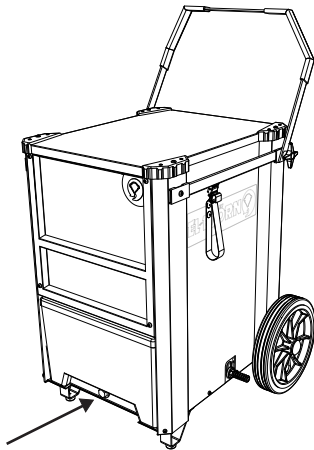
Avfuktaren skall alltid var placerad stående då den är under drift.



## VARNING!

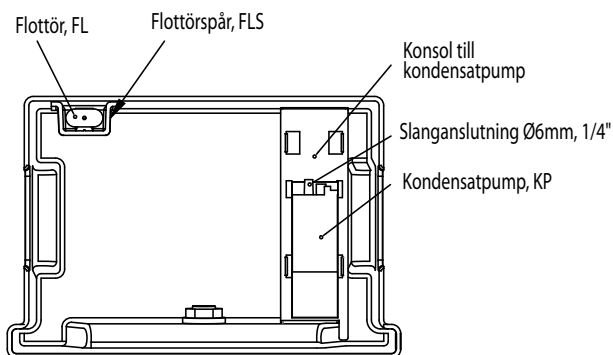
Avfuktarens luftintag och luftutsläpp får aldrig täckas över under drift.

Skyddskåpor och täckplåtar får aldrig tagas bort under drift.



Figur 9

Slanganslutning på uppsamlingskärlets framkant



Figur 10

Uppsamlingskärlet sett ovanifrån

## Uppsamlingskärlet

När uppsamlingskärlet är fyllt, stannar avfuktaren automatiskt. Alternativt kan vattnet avledas genom att ansluta slang till avfuktarens uppsamlingskärlet, UK se avsnitt "Vattenavrinning".

Om avfuktaren är försedd med kondensatpump är denna placerad i uppsamlingskärlet.

## Vattenavrinning

Uppsamlingskärlet, UK, är försedd med uttag för vattenavrinning av kondensvattnet som är placerad i kärlets framkant, se pil i figur 9.

Se till att kondensvattnet kan flöda fritt genom slangen genom att undvika veckbildning.

Kläm inte slangen och ställ inget ovan på den.

Anslut en slang genom att avlägsna tätproppen i kärlets framkant och montera en 1/2" slanganslutning, lämpligtvis Ballofix eller liknande.

Slangen skall dragas med fall mot golvbrunn. Vid lång vattentransport bör man gå upp i dimension på avloppsröret. Om avfuktaren är försedd med kondensatpump ansluts ev. avloppslang direkt i kondensatpumpen

## Kondensatpump (tillval).

### Kondensatpump EDC

Avloppslang Ø 6,0mm, 1/4", till kondensatpumpen, KP, ansluts direkt på uttaget som sitter på pumpen, se figur 10. Se till att kondensvattnet kan flöda fritt genom slangen genom att undvika veckbildning.

Slangen kan dras upp till en maximal höjd på 6m från avfuktarens golvnivå.

Kläm inte slangen och ställ inget ovan på den.

Pumpen avsäkras med glassäkring max 3A, 230V, trög. Glassäkringar sitter i säkringshållaren, R, som är placerad bakom uppsamlingskärlet, UK, se figur 2 o 3.

Anslut pumpen till uttag X1.

Avloppslangen från pumpen leds ut via urklippet i plåten som återfinns långt ner och till höger om uppsamlingskärlets framkant. Urklippet är övertäckt med en tätande etikett vid leverans.

Nivåregleringsfunktionen är inbyggd i pumpen och startar och stoppar pumpen automatiskt.

### Kondensatpump Eckerle E400

Avloppslang Ø 8mm, till kondensatpumpen, KP, ansluts direkt på uttaget som sitter på pumpen, se figur 10.

Se till att kondensvattnet kan flöda fritt genom slangen genom att undvika veckbildning.

Slangen kan dras upp till en maximal höjd på 4m från avfuktarens golvnivå.

Kläm inte slangen och ställ inget ovan på den.

Pumpen avsäkras med glassäkring max 5A, 230V, trög. Glassäkringar sitter i säkringshållaren, R, som är placerad bakom uppsamlingskärlet, UK, se figur 2 o 3.

Anslut pumpen till uttag X1.

Avloppslangen från pumpen leds ut via urklippet i plåten som återfinns långt ner och till höger om uppsamlingskärlets framkant. Urklippet är övertäckt med en tätande etikett vid leverans.

Nivåregleringsfunktionen är inbyggd i pumpen och startar och stoppar pumpen automatiskt.

# INSTALLATION

## Slanganslutning i frånluft

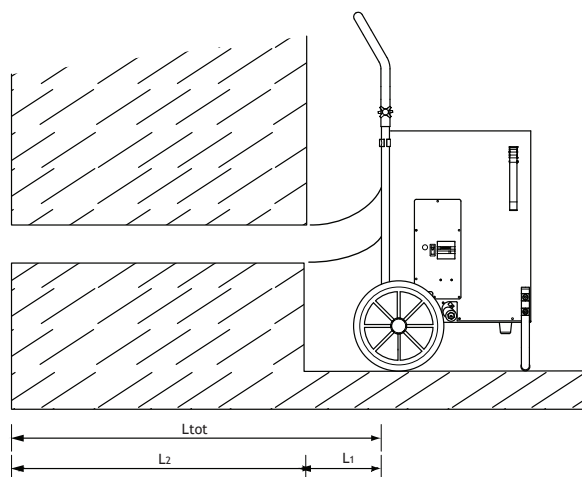
### Med tillsatsvärme påslagen

Anslutning av slangar sker genom att de träs över utblåsningsstosarna och fästes med exempelvis slangklämmor. Maximal längd per slang är ca 5 meter.

Se till att frånluften från avfuktaren kan flöda fritt genom slangen genom att undvika veckbildning och tvära böjar. Kläm inte slangen och ställ inget ovan på den. Luftflödet minskar med slangens längd. För att få så effektiv avfuktning som möjligt rekommenderas därför att inte använda längre slang än vad som krävs. Det vill säga, så kort slang som möjligt mellan avfuktaren och avfuktningsojektet.

Om det avses att avfukta i slutna utrymmen, exempelvis väggutrymmen, golvutrymmen, diskbänkar och så vidare, ska avfuktningstrymmet vara försett med tillräckligt utrymme där luften kan flöda fritt. Avfuktningstrymmet måste även vara försett med utlopp där luften kan komma ut. Utrymmet och dess utlopp ska genomgående ha en tvärsnittsarea som är minst lika stor som slangarnas sammanlagda tvärsnittsarea, det vill säga  $\geq 1,6 \text{ dm}^2$ .

Exempelvis om utrymmet har en genomgående tvärsnittsarea som är nära  $1,6 \text{ dm}^2$  måste även avfuktningstrymmets längd  $L_2$  i flödesritningen tas med i beräkningen av slangens längd  $L_1 = L_{\text{tot}} - L_2$  - maximal slanglängd ca 5 m medför i detta fall maximal total längd  $L_{\text{tot}} = L_1 + L_2 = 5 \text{ m}$ , se figur 11.



Figur 11

### Utan tillsatsvärme

Utan tillsatsvärme går det att använda längre slang och/eller avfukta i mindre utrymmen, avfuktarens kapacitet påverkas dock.

## Elanslutning

Start och stopp sker via anslutning till jordat vägguttag.

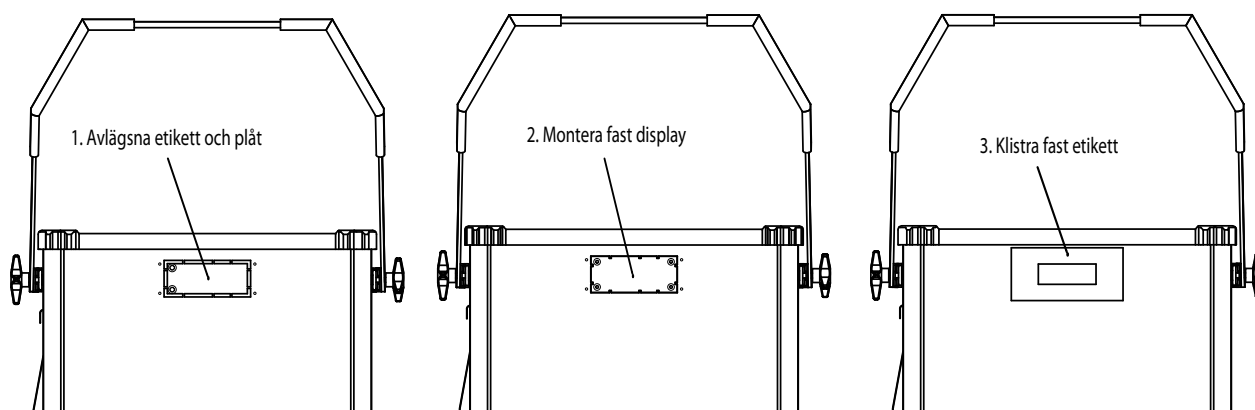
Anslut torkrumsavfuktarens stickpropp till 1 N-230V+PE. Avsäkrat med minst 10 A trög säkring.

## 4 Installation av tillbehör

All installation av tillbehör skall utföras av behörig personal för att garantin ska gälla. Innan installation av tillbehör utförs skall maskinen göras spänningslös. Detta görs genom att dra ur kontakten ur vägguttaget.

### 4.1 Display, LCD, och RH-givare

Installeras på följande sätt. Avlägsna avfuktarens lock genom att skruva ut de fyra skruvarna i plasthörnen. Avlägsna etiketten och lamporna och klipp bort plåten, se figur 12. Montera fast display med medföljande skruvar. Anslut displayens kabel till uttag X2, se figur 6. Centrera medföljande etikett över displayen och täck över skruvar och urklipp.

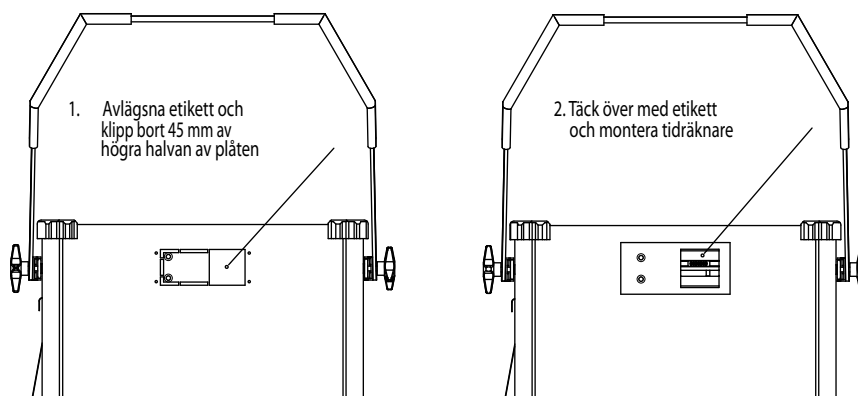


Figur 12  
Fast installation av display

### 4.2 Drifftidsräknare, P

Installation av drifftidsräknare skall utföras av behörig elektriker. Den placeras bakom plåten längst till höger bredvid indikationslamporna, se figur 13. Detta sker genom att lossa etiketten och klippa bort 45 mm av högra halvan av plåten.

OBS! Vänstra halvan av plåten lämnas kvar till indikationslamporna. Om avfuktaren är försedd med display kompletteras den istället med energimätare för att hålla koll på energigången.

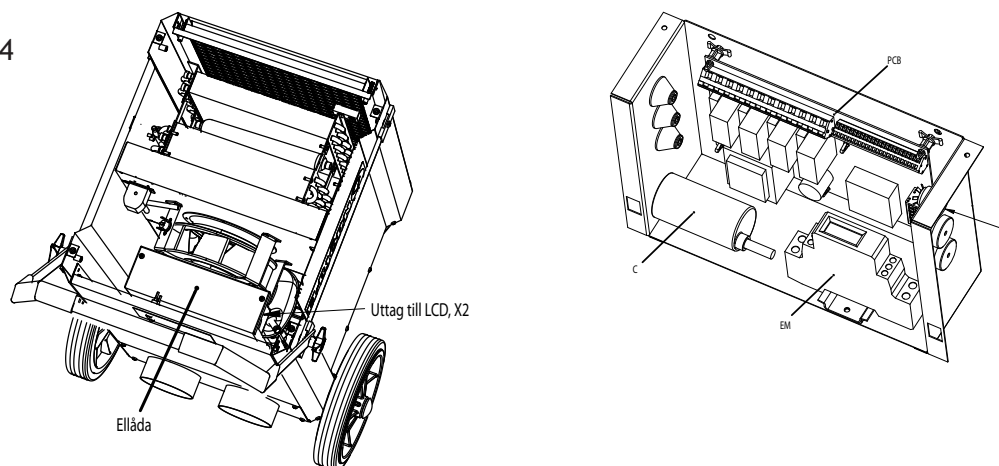


Figur 13  
Fast installation av driftsräknare

## 4.3 Energimätning, EM

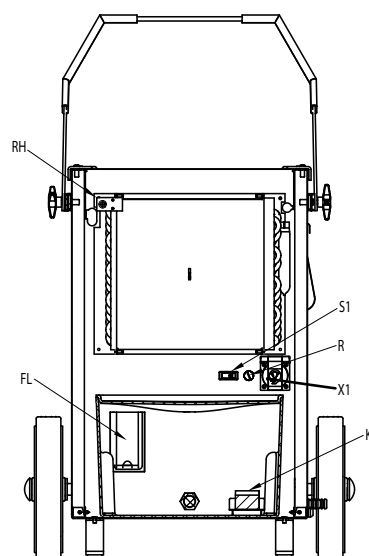
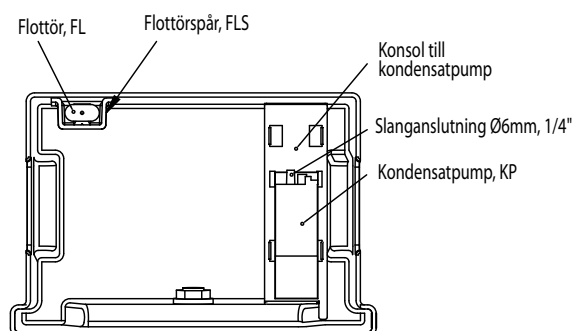
Installation av energimätare ska utföras av behörig elektriker. Energimätaren används tillsammans med display. Mätaren monteras tillsammans med medföljande DIN-skena i botten på ellådan, se figur 14.

Figur 14



## 4.4 Kondensatpump, KP

Kondensatpumpen, KP, och monteras fast med buntband på konsolen. Konsolen med pump placeras i botten på uppsamlingskärlets, UK, högra sida, se figur 15. Skicka ned konsolen i horisontellt läge varvid konsolens uppvikta plåtkanter ska låsa fast i kärlets väggar. Viss justering av plåtkanterna kan krävas. Kondensatpump, KP, ansluts till uttag X1, se figur 15. Se avsnitt ”Installation” för avsäkring av pumpen.



Figur 14

Kondensatpump. Uppsamlingskäril sett ovanifrån (vänster bild.). Avfuktaren i genomskärning från frontvy (höger bild).

## 4.5 Servicebox, E8745076

Service samt och användande av servicebox får endast ske av behörig personal. Boxen ansluts till maskinen på följande sätt. Avlägsna avfuktarens lock genom att skruva ut de fyra skruvarna i plasthörnerna. Anslut serviceboxens kabel till kontakten X2, som sitter på sidan av ellådan, se figur 14. Kabeln placeras och leds ut ur avfuktaren genom urklippet i hörnet på sidoplåten, se anvisade etikett märkt ”CABLE” som är placerad på insidan på sidoplåten. Sätt tillbaka avfuktarens lock och dra åt skruvarna i plasthörnerna.

**OBS!** Se till att locket är monterat på maskinen innan serviceboxen och maskinen spännsätts och servicen påbörjas. Detta för att undvika personskador och för att rätt luftflöde ska kunna uppstå och möjliggöra att kylkretsen kommer i balans innan servicen påbörjas med Serviceboxen. För information om genomförande av service se punkt 5 och 5.5.

# UNDERHÅLL/SERVICE



## **VARNING!**

Innan underhållsarbete utförs på torkrumsavfuktaren skall maskinen göras spänningslös. Detta görs genom att stickproppen tages ur vägguttaget.

Allt underhåll på elsystemet skall utföras av behörig elektriker.

Allt underhåll på kylsystemet skall utföras av behörig kylmontör.



## **VARNING!**

Använd handskar vid arbete med kondensorn och förångaren. Risk för skärskador mot de skarpa lamellerna.

## 5 Underhåll/Service

Service och underhåll får endast utföras av behörig personal. Allt underhåll på elsystemet skall utföras av behörig elektriker. Allt underhåll på kylsystemet skall utföras av behörig kyltekniker.

Innan installation av tillbehör utförs skall maskinen göras spänningslös. Detta görs genom att dra ur kontakten ur vägguttaget.

### 5.1 Underhåll

Kontrollera följande punkter vid behov eller minst en gång per år (kontrollera behov av rengöring minst två gånger per år):

- Rengöring av förångare, kondensor fläkt och utblås
- Rengöring av uppsamlingskärl, flottör, flottörspår och kondensatpump.
- Byte av filter
- Kontroll av kylsystem
- Kontroll av elsystem
- Funktionskontroll av flottör, kondensatpump, display och tillsatsvärme.

### 5.2 Byte av filter

Ska ske vid behov eller minst en gång per år.

I dammiga miljöer kräver byte oftare. Byte kan ske genom att dra ut det smutsiga filtret framifrån eller genom att skruva bort locket och dra ut det filtret uppåt.

### 5.3 Rengöring

Blås försiktigt med tryckluft på kondensorn och förångaren. I dammiga miljöer ska detta ske regelbundet. Rengör flottören, flottörspåret, uppsamlingskärlet och kondensatpumpen (tillval) med hjälp av vatten.

### 5.4 Reparation

Vid omfattande reparation, kontakta din återförsäljare. Under garantitiden skall alltid leverantören kontaktas före reparation.

### 5.5 Underhåll med hjälp av servicebox

Med hjälp av serviceboxen kan avfuktarens funktion lättare säkerställas och servicen utförs snabbare. Serviceboxen är försedd med ett program som guidar dig genom services alla nödvändiga steg, ett så kallat "self test". Se serviceboxens bruksanvisning för ingående beskrivning.

### 5.6 Anslutningskabel

Anslutningskabeln skall bytas av behörig elektriker. Den nya kabeln träs igenom kabelanslutningen som sitter längst ner på sidan av maskinen. Kabelanslutningens mutter dras åt höger med 2-3Nm.

# RESERVDELAR

Vid beställning av reservdelar, ange alltid:

- Typ
- Tillverkningsnummer

Uppgift på typ återfinns på översta raden på torkrumsavfuktarens apparatskylt.

Uppgift på tillverkningsnummer återfinns till höger på torkrumsavfuktarens apparatskylt.

**Pos** anger reservdelens placering i figurerna.

**Antal** anger hur många enheter av den aktuella reservdelen som ingår i 1 st torkrumsavfuktare.

## RESERVDELAR

Pos	Benämning	Antal	Artikelnummer
-	Elschema	1	153170K1
-	Elschema	1	153174K1
-	Elschema	1	153175K1
-	Instruktionsbok	1	153171
EV,KD	Förångare, kondensor	1	153113
E	Rörellement, 1330 W, resistiv. Backer, art.nr. 6450258701	1	KL305042
S	Vaggströmställare, värme	1	114223
	Gummihuv inkl. ram	1	114219
H1	Signallampa, grön	1	153406
H2	Signallampa, röd	1	153407
FT	Torkfilter, kylkrets, 15 g	1	KL401203
BK	Köldmediebehållare, Ackumulator 25cm	1	KL401000
GT1	Termostat automatiskt, 50°C	1	114423
GT2	Överhettningsskydd, automatiskt, 70°C	1	KL304235
GT3	Överhettningsskydd manuellt, 90°C	1	KL304236
	Återställningsknapp		3253692
MV1	Magnetventil, avfrostning	1	KL403200
X1	Uttag till kondensatpump	1	35018
X2	Uttag till LCD		153128
-	Sladdställ	1	22328
-	Kabelavlastning inkl. böjskydd	1	114108
M	Radialfläkt	1	KL300253
C	Kondensator, fläkt 2uF	1	KL300254
KK	Kompressor	1	153150
SD	Kapillärrör, TC42, 1m	1	KL405005
-	Stjärnratt till stativbåge	2	502592
-	Lyfthandtag	2	153545
-	Handtagsbåge	1	153549
-	Fotplåt	2	153217
-	Stötplugg till fotplåt	2	153309
-	Gummihjul	2	KL504017
-	Uppsamlingskärl	1	153105
-	Kabelspännband	1	147200
-	Konsol till kondensatpump	1	153227
-	Utblåsstos kpl. Ø102	1	153209
GT4, GT5	Tempgivare PT100	2	153109
GT6	PT100 Hot gas temp.	1	153109
-	Kretskort	1	153101
RH	RH-givare	1	153110
-	Plexiglas till display	1	153121
-	Nivåreglering till kärl	1	153106
-	Etikett till lampor	1	153126
-	Etikett display	1	153124
-	Etikett servicebox	1	153127
-	Filter	1	153117

# TILLVAL

## TILLVAL

Pos	Benämning	Antal	Artikelnummer
	Kulventil R15	1	153361
	Slangnippel 15 1/2"-slang	1	153363
	Slangnippel 8 1/4"-slang	2	153365
	Metallbussning G10 x G8	2	153367
	Metallbussning G15x G10	1	153369
P	Tidräknare	1	KL304510
KP	Kondensatpump edc kpl	1	F153102
KP	Kondensatpump E400 kpl		E8745070
-	Utblåsstos kpl. Ø80	1	E8745071
-	Utblåsstos kpl. Ø125	1	E8745072
-	Display kpl.	1	H153119-1
-	Energimätare	1	40708
-	Insugsplåt kpl Ø80mm	1	E8745073
-	Insugsplåt kpl Ø102mm	1	E8745074
-	Insugsplåt kpl Ø125mm	1	E8745075
-	Servicebox SB 1.0 A 65	1	E8745076

# ANTECKNINGAR

---

A series of horizontal dotted lines for taking notes.

El-Björn AB, Box 29, 334 21 Anderstorp  
Tel: 0371-588 100, Fax: 0371-181 34  
info@elbjorn.se, www.elbjorn.se

