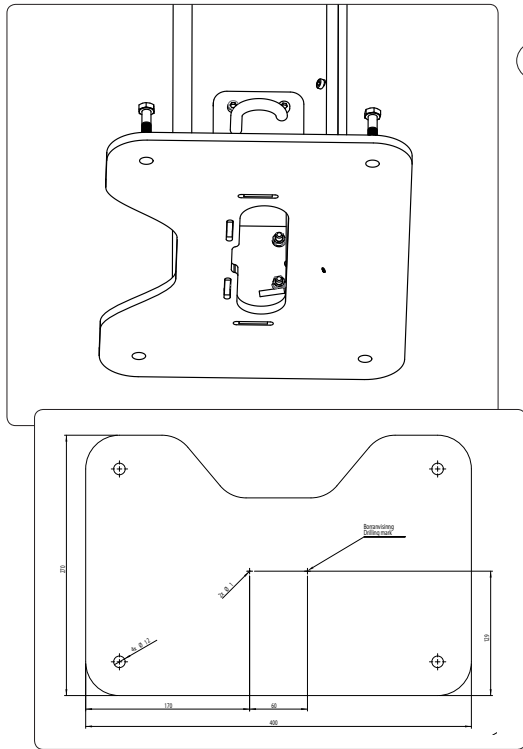


Alfa-II



Tätningsplatta vid montering på träbryggor/ Tetteplate for trebrygger / Sealing plate for installing on wooden jetties



SE

Tätningsplatta vid montering på träbryggor. Vid montering på brygga där det är öppet undertill, skall en tätningsskiva monteras. Tätningsskivan monteras under foten av elstolpen, så att förskruvningen lätt kan komma åt. Vid anslutning gör hål efter anv. plåt.

NO

Tetteplate for trebrygger

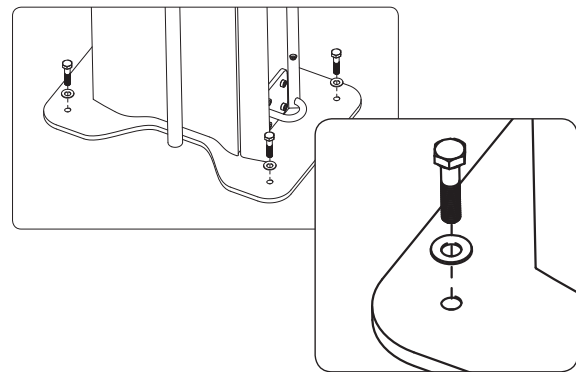
Når strømsøylen monteres på en brygge hvor det er åpent under, skal denne tetteplaten benyttes. Tetteplaten monteres under foten til strømsøylen, slik at nippelen kan betjenes i koblingsrommet. Ved tilkobling lag hull etter anv. plate.

GB

Sealing plate for installing on wooden jetties

A sealing plate must be used when installing on a jetty where the underside will be exposed. The sealing plate is fitted underneath the base of the power pole to give easy access to the screws. Connections can be made through holes drilled in plate.

Fastsättning av elstolpe/ Montering av strømsøyle / Installing power pole



SE

Fastsättning av elstolpe

Använd de 4st medföljande plastbrickorna. Se till att stolpen är väl förankrad.

NO

Montering av strømsøyle

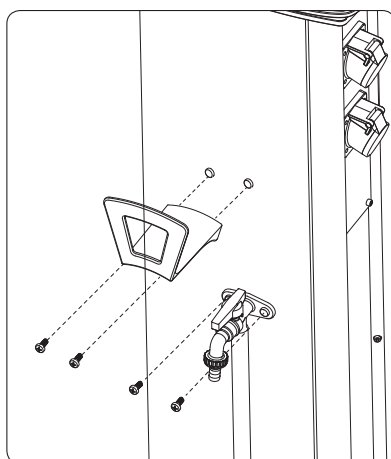
Bruk de 4 medfølgende plastskivene. Sørg for at søylen er godt forankret.

GB

Installing power pole

Use the four plastic washers supplied. Make sure the pole is securely anchored.

Slanghållare och vattenkran/ Vannkran og slangeholder / Cable holder/Water tap



SE

Slanghållare/Vattenkran

Vid montering av slanghållare och vattenkran ta bort de 4 st plastpluggarna och använd medföljande skruvar till tillbehören. Montera enl. bild.

NO

Slangeholder/Kran

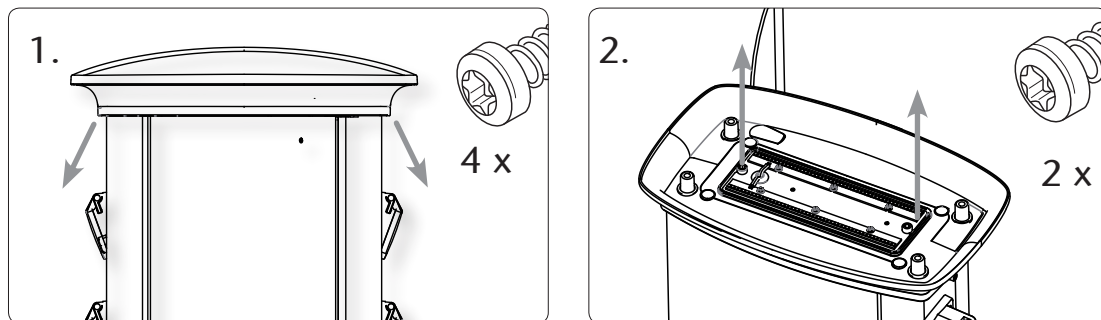
Ved montering av slangeholder og vannkran ta bort de 4 plastpluggene og bruk medfølgende skruer til tilbehøret. Monter ifølge bilde.

GB

Cable holder/Water tap

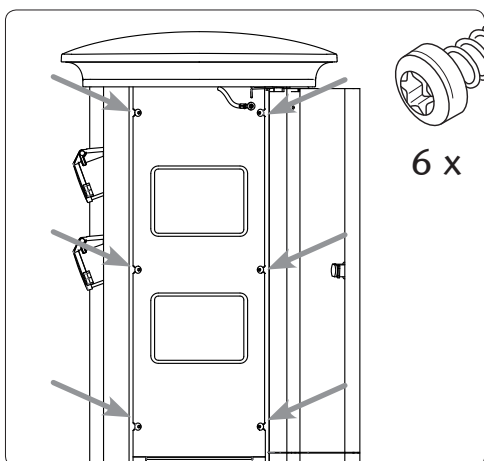
To install the cable holder and water tap, first remove the four plastic plugs and use the screws supplied with the accessories. Install as shown.

Byte av ljuskälla / Bytte av lyskilde / Replacing the LED unit



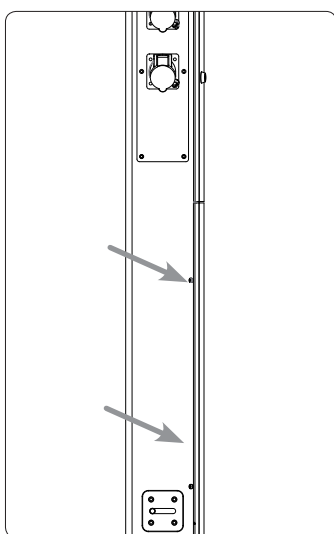
- SE** 1 Lossa de 4 skruvarna på toppen.
2 Lossa de 2 skruvarna till LED plattan och byt ut.
- NO** 1 Skru ut 4 stk. skruer på toppen av lysdekslet.
2 Løsne de 2 skruene til LED-platen og bytt ut.
- GB** 1 Remove the four screws from the top.
2 Remove the two screws securing the LED unit and replace it.

Byte av dvärgbrytare/jordfelsbrytare / Bytte av Automatsikring-/Jordfeilbryter / Replacing miniature circuit breaker/RCD



- SE** 1 Ta bort luckan genom att lossa de 6 skruvarna.
2 Lyft luckan i nederkant.
Byte av dvärgbrytare/jordfelsbrytare får endast utföras av behörig elektriker.
- NO** 1 Fjern sikringsdeksel ved å skru ut 6 stk. skruer i fronten av dekslet.
2 Vipp ut dekslet i nedkant.
Bytte av automatsikring-/jordfeilbryter skal kun utføres av autorisert installatør.
- GB** 1 Remove the cover by undoing the six screws.
2 Lift up the panel from the bottom edge.
The miniature circuit breaker/RCD must only be replaced by a qualified electrician.

Anslutning / Tilkobling / Connecting to supply



- SE** Lossa de 2 skruvarna på sidan.
Instruktion för anslutning finner du på insidan av skåpsdörren.
Anslutning sker enl. instruktion.
Anslutning får endast utföras av behörig elektriker.
- NO** Løsne de 2 skruene på siden.
Instruksjon for tilkobling finner du på innsiden av skapdøren.
Tilkobling skjer ifølge instruksjon.
Tilkobling må bare utføres av kvalifisert elektriker.
- GB** Remove the two screws from the side of pole.
The instructions for connecting to the supply are on the inside of the door.
Connect as instructed.
Electrical connections must be made by a qualified electrician.

CAUTION

This product has been designed for environment A. Use of this product in environment B may cause unwanted electromagnetic disturbances in which case the user may be required to take adequate mitigation measures.