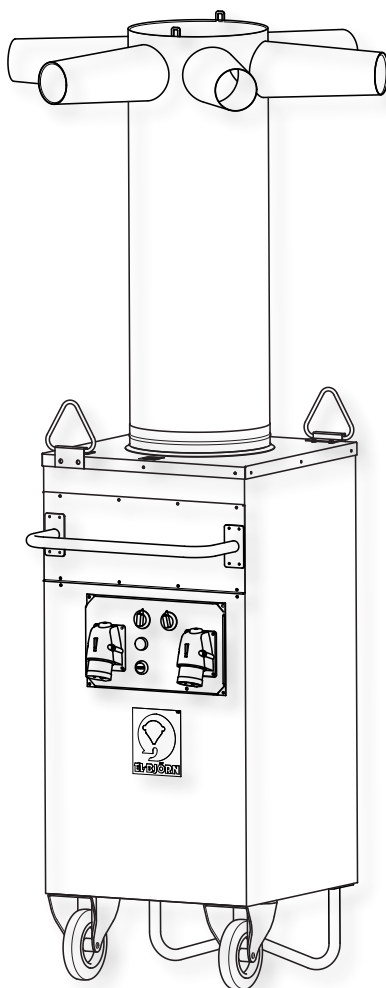


Manual



# TF 18EL



## SÄKERHET

Varningsmärken i denna bruksanvisning

Läs igenom instruktionsboken noggrant och förstå innehållet innan du använder TF 18EL.

### Säkerhet vid montering

- Textluftfördelaren måste anslutas med fjäder. Detta för att säkerställa att maskinen/fördelaren inte blir överhettad vid hastig avstängning från drift med full effekt. Maskinen bör ej heller köras utan någon ansluten luftfördelare.
- Maskinen får inte vara inkopplad till eluttag under montering.
- Maskinen får inte placeras i omedelbar närhet till dusch, bad, pool eller liknande.

### Säkerhet under användning

- Håll arbetsområdet rent. Nedskräpade ytor och maskiner inbjuder till olyckor.
- Anslut elkabeln till ett vägguttag med jordfelsbrytare och starta sedan maskinen med strömbrytaren.
- Misshandla inte elkabeln. Ryck ej ur elkabeln ifrån eluttaget. Utsätt den ej för värme, olja eller skarpa kanter.
- Användning av förlängningskablar. Använd endast godkänd och märkt för utomhusbruk.
- Åtgärder vid nödsituation. Bryt strömmen med ström-brytaren eller drag ur elkabeln.
- Produkten är inte avsedd att användas av personer (inkluderat barn) med reducerat fysisk eller mental

kapacitet, minskat omdöme eller brist på erfarenhet och kunskap, såvida de inte blivit förevisade med avseende på användandet av produkten eller instruerade om användningen av en person som ansvarar för deras säkerhet.

- Om barn vistas vid produkten så skall de bli anvisade om att produkten inte skall användas som leksak eller lek.
- Sköt maskinen med omsorg. Håll maskinen ren.
- Kontrollera elskåp och elkablar vid varje uppstart och nedmontering. Byt defekta delar.

### Säkerhet vid service/underhåll

- Öppna aldrig inspektionsluckan under drift. Koppla alltid ifrån strömmen innan ni öppnar luckan.
- Alla reparationer av elektriska delar skall utföras av personal med elbehörighet.

### PERSONLIG SKYDDSUTRUSTNING

Vid byte av luftfilter använd andningsskydd och handskar då det kan vara väldigt dammigt.

### KUNSKAPSKRAV

Ingrepp på maskinen får endast göras av behörig fackman eller behörig elektriker.

## INLEDNING

### BESKRIVNING

TF 18EL består i huvudsak av ett pulverlackat stålchassi, hjul och luftfördelare. Inuti chassit finns el-patroner; fläkten och det utbytbara filtret.

TF 18EL suger in luft från luftintaget på sidan av maskinen. Därefter leds luften genom fläkten och vidare förbi el-patronerna som värmer luften. Slutligen trycks luften genom luftfördelaren.

För att uppnå bästa tork- och värme-effekt bör maskinen placeras så centralt som möjligt i den lokal där behovet finns.

Maskinen har två fläkthastigheter. Den lägre är till för att erhålla högre utblåsningstemperatur vid starter i kalla utrymmen.

Maskinen ansluts till ett (9 kW) eller två (18kW) 16A uttag. Det är mycket viktigt att maskinen går kontinuerligt för att uppnå bästa tork och värme resultat.

### OBSERVERA!

Avsnittet som behandlar säkerhet skall läsas och förstås av alla som använder eller reparerar TF 18EL. Bruksanvisningen omfattar användning och de olika underhållsåtgärder som kan utföras av operatören. Mera genomgripande service eller felsökning skall utföras av tillverkarens servicepersonal. Bruksanvisningen beskriver alla nödvändiga säkerhetsdetaljer och skall läsas och förstås av användaren innan TF 18EL elansluts. Dvs att första åtgärden vid leverans är att läsa bruksanvisningen.

I denna bruksanvisning och på TF 18EL förekommer symboler och varningsmärken som visas på nästa sida. Om någon varningsdekal på TF 18EL blivit deformerad eller sliten skall en ny beställas och monteras fortast möjligt för att säkerställa största möjliga säkerhet vid användandet av TF 18EL. TF 18EL får endast användas till arbeten som beskrivs i denna bruksanvisning. Tillverkaren förbehåller sig rätten till ändringar.

### ANVÄNDNINGSSOMRÅDE

Maskinen är avsedd att torka och värma byggnader där det finns behov av provisorisk värme, uttorkning eller luftcirkulation.

Maskinen ansluts till elcentral med jordfelsbrytare.

## TEKNISK DATA

### Maskinmått

|                       |           |
|-----------------------|-----------|
| H inkl. Luftfördelare | 2150mm    |
| H exkl. Luftfördelare | 1260 mm   |
| B                     | 530 mm    |
| D                     | 660 mm    |
| Vikt                  | 72 kg     |
| Ljudnivå              | 65 dB (A) |

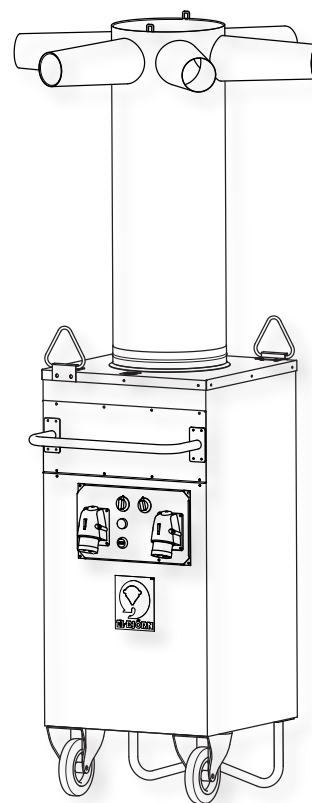
### Motor och luftsida

|                        |                             |
|------------------------|-----------------------------|
| Märkspänning           | 230 V -50 Hz                |
| Effekt                 | 0,58 kW                     |
| Märkström              | 2,43 A                      |
| Fläkthjul r/m max 1340 |                             |
| Luftflöde              | 2100/1700 m <sup>3</sup> /h |

### E1

|                |  |
|----------------|--|
| Nätanslutning  | 2 x trefas 16A, 400V, alt. 1xtrefas 32A 400V |
| El-patroner    | 6 x 3kW (26A)                                |
| Märkspänning   | 400V   |
| Kapslingsklass | IP44   |

|                |       |
|----------------|-------|
| Certifieringar | CE, S |
|----------------|-------|



EG-försäkran om överensstämmelse se [www.elbjorn.com](http://www.elbjorn.com)

## INSTALLATION

### INSTALLATION

Placera TF 18EL på en plats så centralt som möjligt. Maskinen ställs så att luftintaget ej täcks. Avstånd minst 0,5m från vägg. Släpp upp luftfördelaren, vilken spänns upp av här för avsedd fjäder.

Maskinen ansluts till 3x400V, 16A via jordfelsbrytare. Vänstra intaget driver 9kW+ fläkt och manöverkretsar. Högra intaget driver ytterligare 9kW. Maskinen kan köras med enbart vänstra intag anslutet, eller med båda anslutna.

Maskinen startas genom att vrida på manöverströmbrytaren. Luftfördelaren stabiliseras bäst om start sker med max fläkthastighet.

Max temperatur erhålls när termostattvredet är justerat max medurs. Termostaten har ett arbetsområde på ca 8-32°C.

### KONTROLL FÖRE IDRIFTTAGNING

- Kontrollera att maskinen är ansluten till ett el-uttag med jordfelsbrytare.
- Kontrollera att maskinen står fast och inte kan rulla iväg.

## DRIFT

### HANTERING NORMALDRIFT

Temperaturen kan justeras med termostattvredet. Vrid det max medurs för att få max temperatur. Termostaten har ett arbetsområde på ca 8-32°C.

Maskinen kan köras i två fläkt hastigheter. En för låga hastigheter och en för hög hastighet. Den lägre är till för att erhålla högre utblåsningstemperaturer vid starter i kalla utrymmen.

### HANTERING ONORMALDRIFT

Om maskinens överhettningsskydd slår ut så tryck på RESET-knappen för att nollställa detta. Ifall maskinen inte går efter detta är gjort stäng av maskinen, dra ur kabeln och kontakta behörig fackman eller behörig elektriker.

## AVETABLERING

Vrid manöverströmbrytaren uppåt och maskinen stannar. Demontera därefter elkabeln. Tryck ihop luftfördelaren och spänn fast den i nedfällt läge. Efter detta kan maskinen flyttas.

## SERVICE

### UNDERHÅLL

#### Varning!

För att eliminera risken för skador, koppla alltid ur elanslutningarna innan ni börjar servicearbete.

Dessa punkter kontrolleras av er driftoperatör.

- Håll er maskin i god kondition genom att regelbundet vårda den.
- Innan ni använder maskinen kontrollera alltid huvudfunktionerna.
- Kontrollera elanslutningarna, elskåpet och ev. skarvkablar.
- Kontrollera även att inga skruvar är lösa och att alla delar är rätt monterade.
- Tillsä tillse att det inte finns några defekta delar som kan påverka säkerheten.
- Om onormala ljud eller vibrationer förekommer, stäng av maskinen omgående och se till att felet blir korrigerat innan ni återstartar maskinen.
- Filter byts var 4:e vecka vid kontinuerlig drift eller när filtret är fullt och luftflödet har minskat.
- Använd aldrig en skadad maskin.
- Märk alltid trasig maskin med ”får ej användas” tills den är reparerad.

#### Rengöring

- Byt alltid filter efter användning.
- För utvändig rengöring använd en mild tvällösning och en fuktig trasa.
- Invändigt blåses maskinen ur med luft och torkas därefter ur med en fuktig trasa.
- Använd aldrig brandfarliga eller brännbara lösningsmedel i närheten av maskinen.

**OBS!** Alla reparationer av elektriska delar skall utföras av personal med EI-behörighet.

### FELSÖKNING/CHECKLISTA

#### Maskinen startar inte

- Kontrollera säkringarna I närmaste elskåp är hela.
- Tillsä tillse att inte överhettningsskyddet har löst ut.
- Tillsä tillse att vänstra CEE-intaget är anslutet.

#### Maskinen blåser för lite luft

- Se efter att filtret inte är igensatt.

#### Det kommer ingen varmluft

- Ställ värmereglaget på max.
- Kontrollera att inte överhettningsskyddet har löst ut.

## TRANSPORT/FÖRVARING

Maskinen ska alltid transporteras stående. Vid förflyttning trycks luftfördelaren ihop och spänns fast. Efter det kan maskinen flyttas. Vid transporter skall maskinen förankras i transportfordonet. När maskinen ej är i drift skall den förvaras torrt inomhus.

### SKROTNING

Vid skrotning av maskinen skall alla delar sorteras och sändas till avsedd miljöstation.

### GARANTI

Standardavtalet NL09 gäller för El-Björn AB:s leveranser och produkter. Enligt dessa bestämmelser ansvarar El-Björn AB för fel som visar sig inom ett år från leveransen.

För fackmän som registrerar sig enligt nedan, gäller NL 09 också, dock med följande ändring. El-Björn AB ansvarar för fel som visar sig inom fem år från leveransen, gäller endast för produkter som registreras på hemsidan. I övrigt gäller NL 09:s bestämmelser.

**SIKKERHET**

Varselsymboler i denne bruksanvisningen

Les nøye gjennom instruksjonsboken og sørg for at du forstår innholdet før du bruker TF 18EL.

**Sikkerhet ved montering**

- Tekstilluftfordeleren må tilkobles med fjær. Dette for å sikre at maskinen/fordeleren ikke blir overopphetet ved hastig avstengning fra drift med full effekt. Maskinen bør heller ikke kjøres uten en tilkoblet luftfordeler.
- Maskinen må ikke være koblet til strømuttak under montering.
- Maskinen må ikke plasseres i umiddelbar nærhet av dusj, bad, basseng eller lignende.

**Sikkerhet under bruk**

- Hold arbeidsområdet rent. Tilmussede flater og maskiner innbyr til ulykker.
- Koble strømkabelen til en stikkontakt med jordfeilbryter og start deretter maskinen med strømbryteren.
- Unngå å mishandle strømkabelen. Ikke rykk ut kabelen fra stikkontakten. Utsett den ikke for varme, olje eller skarpe kanter.
- Bruk av forlengelseskabler. Bruk bare kabel som er godkjent og merket for utendørsbruk.
- Tiltak ved nødssituasjon. Bryt strømmen med strømbryteren eller trekk ut strømkabelen.
- Produktet er ikke beregnet på bruk av personer (inkludert barn) med redusert fysisk eller mental kapasitet, nedsatt

vurderingsevne eller mangel på erfaring og kunnskap, så fremt de ikke har fått veiledning eller instruksjon i bruken av maskinen av en person som har ansvar for deres sikkerhet.

- Hvis barn oppholder seg ved produktet, skal de informeres om at produktet ikke skal brukes som leketøy eller ved lek.
- Stell maskinen med omsorg. Hold maskinen ren.
- Kontroller elskap og elkabler ved hver oppstart og demontering. Skift defekte deler.

**Sikkerhet ved service/vedlikehold**

- Åpne aldri inspeksjonsluken under drift. Koble alltid fra strømmen før dere åpner luken.
- Alle reparasjoner av elektriske deler skal utføres av personale med påkrevde kunnskaper om elektrisk utstyr.

**PERSONLIG VERNEUTSTYR**

Bruk åndedrettsvern og hansker ved bytte av luftfilter ettersom det kan være mye støv.

**KUNNSKAPSKRAV**

Inngrep på maskinen må bare utføres av kompetent fagmann eller kvalifisert elektriker.

**INNLEDNING****BESKRIVELSE**

TF 18EL består i hovedsak av et pulverlakkert stålchassis, hjul og luftfordeler. Inne i chassiset finnes det el-patroner, en vifte og det utskiftbare filteret.

TF 18EL suger inn luft fra luftinntaket på siden av maskinen. Deretter ledes luften gjennom viften og videre forbi el-patronene som varmer luften. Til slutt presses luften gjennom luftfordeleren.

For å oppnå beste tørke- og varmeeffekt må maskinen plasseres så sentralt som mulig i det lokalet der behovet finnes.

Maskinen har to viftehastigheter. Den lavere er beregnet på å oppnå høyere utblåsingstemperatur ved start i kalde rom.

Maskinen kobles til ett (9 kW) eller to (18 kW) 16 A-uttak. Det er svært viktig at viften går kontinuerlig for å oppnå beste tørke- og varmeresultat.

**OBS!**

Avsnittet som handler om sikkerhet, skal leses og forstås av alle som bruker eller reparerer TF 18EL. Bruksanvisningen omfatter bruk og de ulike vedlikeholdsoppgavene som kan utføres av operatøren. Mer omfattende service eller feilsøking skal utføres av produsentens servicepersonale. Bruksanvisningen beskriver alle nødvendige sikkerhetsdetaljer og skal leses og forstås av brukeren før TF 18EL kobles til strømmen. Det vil si at den første oppgaven ved leveranse er å lese bruksanvisningen.

I denne bruksanvisningen og på TF 18EL forekommer det symboler og varselmerker som vises på neste side. Hvis et varselmerke på TF 18EL er blitt deformert eller slitt, må det bestilles og monteres et nytt merke så fort som mulig for sikre størst mulig sikkerhet ved bruken av TF 18EL. TF 18EL må bare brukes til den typen arbeid som beskrives i denne bruksanvisningen. Produsenten forbeholder seg retten til å gjøre endringer.

**BRUKSOMRÅDE**

TF 18EL er beregnet på å tørke og varme opp bygninger der det er behov for midlertidig varme, tørking eller luftsirkulasjon. Maskinen kobles til elsentral med jordfeilbryter.

## TEKNISKE DATA

### Maskinmål

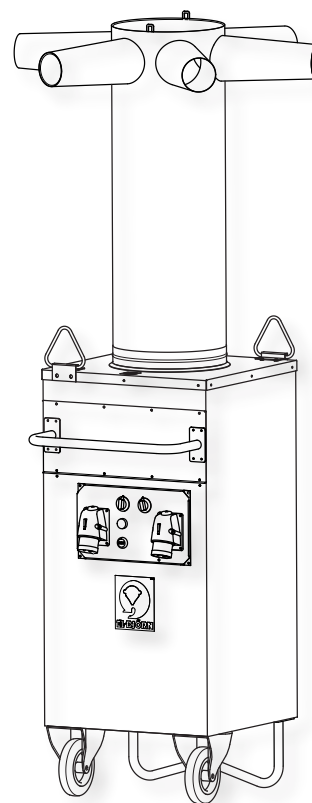
|                       |           |
|-----------------------|-----------|
| H inkl. luftfordeler  | 2150 mm   |
| H ekskl. luftfordeler | 1260 mm   |
| B                     | 530 mm    |
| D                     | 660 mm    |
| Vekt                  | 72 kg     |
| Lydnivå               | 65 dB (A) |

### Motor og luftside

|                       |                             |
|-----------------------|-----------------------------|
| Merkespenning         | 230 V -50 Hz                |
| Effekt                | 0,58 kW                     |
| Merkestrøm            | 2,43 A                      |
| Viftehjul o/min maks. | 1340                        |
| Luftstrøm             | 2100/1700 m <sup>3</sup> /h |

### E1

|                 |   |
|-----------------|---|
| Netttilkobling  | 2 x trefase 16 A, 400 V, alt. 1 x trefase 32 A<br>400 V |
| El-patroner     | 6 x 3 kW (26 A)   |
| Merkespenning   | 400 V   |
| Kapslingsklasse | IP44  |
| Sertifiseringer | CE, S   |



EU-samsvarserklæring, se [www.elbjorn.com](http://www.elbjorn.com)

## INSTALLASJON

### INSTALLASJON

Plasser TF 18EL så sentralt som mulig i rommet. Maskinen plasseres slik at luftinntaket ikke tildekkes. Avstanden fra vegg skal være minst 0,5 m. Spenn opp luftfordeleren. Den spennes opp med fjæren som er beregnet for dette.

Maskinen kobles til 3x400 V, 16 A via jordfeilbrytere. Det venstre inntaket driver 9 kW + vifte og styrekretser. Det høyre inntaket driver ytterligere 9 kW. Maskinen kan kjøres med bare venstre inntak tilkoblet, eller med begge tilkoblet. Maskinen startes ved å vri på hovedstrømbryteren. Luftfordeleren stabiliseres best om start skjer med maks. viftehastighet. Maks. temperatur oppnås når termostatbryteren er justert så langt det går i retning med urviserne. Termostaten har et arbeidsområde på ca. 8–32 °C.

### KONTROLL FØR IDRIFTSETTING

- Kontroller at maskinen er koblet til et strømuttak med jordfeilbryter.
- Kontroller at maskinen står fast og ikke kan begynne å rulle.

## DRIFT

### HÅNTERING NORMAL DRIFT

Temperaturen kan justeres med termostatbryteren. Vri den så langt det går i retning med urviserne for å få maks. temperatur. Termostaten har et arbeidsområde på ca. 8–32 °C. Maskinen kan kjøres med to viftehastigheter. En for lave hastigheter og en for høy hastighet. Den lavere er beregnet på å oppnå høyere utblåsingstemperaturer ved start i kalde rom.

### HÅNTERING UNORMAL DRIFT

Hvis maskinens overopphetingsvern slår ut, trykker du på RESET-knappen for å nullstille dette. Hvis maskinen ikke går etter at dette er gjort, slå av maskinen, trekk ut kabelen og kontakt kompetent fagmann eller kvalifisert elektriker.

## AVETABLERING

Drei hovedstrømbryteren oppover slik at maskinen stopper. Demonter deretter strømkabelen. Press sammen luftfordeleren og spenn den fast i nedfelt posisjon. Etter dette kan maskinen flyttes.

## SERVICE

### VEDLIKEHOLD

#### Advarsel!

For å eliminere risikoen for skader, koble alltid fra strømkabelen før dere begynner med servicearbeidet.

Disse punktene kontrolleres av deres driftoperatør.

- Hold maskinen i god stand ved å etterse den regelmessig.
- Kontroller alltid hovedfunksjonene før dere bruker maskinen.
- Kontroller strømtilkoblingene, elskapet og ev. skjøtekabler.
- Kontroller også at ingen skruer er løse og at alle deler er riktig montert.
- Kontroller at det ikke finnes defekte deler som kan påvirke sikkerheten.
- Hvis det forekommer unormale lyder eller vibrasjoner, slå av maskinen omgående og sørg for at det blir korrigert før dere starter den opp igjen.
- Filter byttes hver 4. uke ved kontinuerlig drift eller når filteret er fullt og luftstrømmen har minsket.
- Bruk aldri en skadet maskin.
- Merk alltid defekt maskin med ”må ikke brukes” inntil den er reparert.

#### Rengjøring

- Bytt alltid filter etter bruk.
- Til utvendig rengjøring brukes det en mild såpeløsning og en fuktig klut.
- Innvendig blåses maskinen ren med luft og deretter tørkes det av med en fuktig klut.
- Bruk aldri brannfarlige eller brennbare løsemidler i nærheten av maskinen.

**OBS!** Alle reparasjoner av elektriske deler skal utføres av personale med påkrevde kunnskaper om elektrisk utstyr.

### FEILSØKING/SJEKKLISTE

#### Maskinen starter ikke

- Kontroller at sikringene i nærmeste elskap er hele.
- Kontroller at overopphetingsvernet ikke er utløst.
- Kontroller at det venstre CEE-inntaket er tilkoblet.

#### Maskinen blåser for lite luft

- Sjekk at filteret ikke er tiltettet.

#### Det kommer ingen varmluft

- Still varmereguleringen på maks.
- Kontroller at overopphetingsvernet ikke er utløst.

## TRANSPORT/OPPBEVARING

Maskinen skal alltid transporteres stående. Ved forflytning presses luftfordeleren sammen og spennes fast. Etter det kan maskinen flyttes. Ved transport skal maskinen forankres i transportkjøretøyet. Når maskinen ikke er i drift, skal den oppbevares innendørs på et tørt sted.

### KASSERING

Ved kassering av maskinen skal alle deler sorteres og sendes til en gjenvinningsstasjon.

### GARANTI

Standardavtalen NL09 gjelder for El-Björn ABs leveranser og produkter. Ifølge disse bestemmelsene har El-Björn AB ansvar for feil som oppstår innen ett år fra leveransen.

For fagpersoner som registrerer seg som beskrevet nedenfor, gjelder også NL 09, men med følgende endring. El-Björn AB har ansvar for feil som oppstår innen fem år fra leveransen.

Dette gjelder bare for produkter som registreres på hjemmesiden. For øvrig gjelder NL 09s bestemmelser.

## TURVALLISUUS

Tämän käyttöohjeen varoitusmerkinnät.

Lue ohjekirja huolellisesti ja ymmärrä sen sisältö ennen TF 18EL:n käyttämistä.

### Turvallisuus asennuksen yhteydessä

- Tekstiili-ilmanjakaja on liitettävä jousella. Näin varmistetaan, että kone / jakaja eivät ylikuumentune, kun ne sammutetaan nopeasti täydellä teholla käytöstä. Koneita ei myöskään saa käyttää ilman liitettyä ilmanjakajaa.
- Kone ei saa olla liitettynä sähköverkkoon asennuksen aikana.
- Koneita ei saa sijoittaa suihkun, kylpyammeen, uima-altaan tai vastaavan läheisyyteen.

### Turvallisuus käytön aikana

- Pidä työalue puhtaana. Likaiset pinnat ja koneet voivat aiheuttaa tapaturmia.
- Liitä sähkökaapeli vikavirtakytkimellä varustettuun pistorasiaan ja käynnistä sitten kone virtakytkimellä.
- Älä käsittele sähkökaapelia väärin. Älä nykäise sitä irti pistorasiasta. Varo korkeita lämpötiloja, öljyä ja teräviä reunoja.
- Jatkokaapeleiden käyttö. Käytä ainoastaan ulkokäyttöön hyväksytyjä ja merkittyjä kaapeleita.
- Toimenpiteet hätätilanteessa. Katkaise virta virtakytkimellä tai irrottamalla sähkökaapeli pistorasiasta.
- Tuotetta ei ole tarkoitettu sellaisten henkilöiden (mukaan

lukien lapset) käytettäväksi, joiden fyysinen tai henkinen kapasiteetti on alentunut tai arviointikyky heikentynyt tai joilta puuttuu kokemusta ja tietoa, ellei heille ole opetettu tuotteen käyttöä tai heidän turvallisuudestaan vastaava henkilö ole opastanut sen käytössä.

- Jos lapsia oleskelee tuotteen läheisyydessä, heille on ilmoitettava, ettei tuotetta saa käyttää leikkikaluna tai leikeissä.
- Hoida konetta huolellisesti. Pidä kone puhtaana.
- Tarkasta sähkökaappi ja sähkökaapelit jokaisen käynnistyksen ja purkamisen yhteydessä. Vaihda vialliset osat.

### Turvallisuus huollon/kunnossapidon aikana

- Älä koskaan avaa tarkastusluukkua käytön aikana. Katkaise virta aina ennen luukun avaamista.
- Kaikki sähköosien korjaukset on annettava sähköasennusoikeudet omaavan henkilöstön tehtäväksi.

## HENKILÖKOHTAISET SUOJAVARUSTEET

Ilmansuodatinta vaihdettaessa on käytettävä hengityssuojainta ja käsineitä, sillä pölyä voi olla runsaasti.

## VAADITTAVAT TIEDOT

Koneelle saa suorittaa toimenpiteitä ainoastaan pätevä ammattilainen tai sähköasentaja.

## JOHDANTO

### KUVAUS

TF 18EL koostuu pääasiassa jauhemaalatusta teräsrungosta, pyöristä ja ilmanjakajasta. Sähkövastukset, puhallin ja vaihdettava suodatin ovat rungon sisällä.

TF 18EL imee ilman koneen sivulla olevan ilmanottoaukon kautta. Sen jälkeen ilma virtaa puhaltimeen ja edelleen sähkövastusten ohi, jotka lämmittävät ilman. Lopulta ilma virtaa ulos ilmanjakajan kautta.

Paras kuivatus- ja lämmitystulos saadaan sijoittamalla kone mahdollisimman keskelle huonetilaa, jossa lämmitystä tai kuivatusta tarvitaan. Koneessa on kaksi puhallinnopeutta. Hitaammalla nopeudella saadaan korkeampi ilman ulospuhalluslämpötila kylmissä tiloissa käynnistystä varten.

Kone liitetään yhteen (9 kW) tai kahteen (18 kW) 16 A:n pistorasiaan. Tehokkaan kuivatuksen ja lämmityksen takaamiseksi on erittäin tärkeää, että kone käy koko ajan.

### HUOMAA!

Kaikkien TF 18EL:ää käyttävien ja korjaavien on luettava turvallisuutta käsittelevä kappale ja ymmärrettävä sen sisältö.

Käyttöohjeessa käsitellään erilaiset käyttö- ja huoltotoimenpiteet, jotka käyttäjä voi suorittaa. Laajempi huolto tai vianmääritys on annettava valmistajan huoltohenkilöstön tehtäväksi. Käyttöohjeessa kuvataan kaikki tarpeelliset turvallisuusominaisuudet ja käyttäjän on luettava ja ymmärrettävä ne ennen TF 18EL:n liittämistä sähköverkkoon. Ensimmäisenä toimenpiteenä toimituksen yhteydessä on siis lukea käyttöohje.

Tässä käyttöohjeessa ja TF 18EL:ssä käytetään symboleja ja varoitusmerkkejä, jotka on kuvattu seuraavalla sivulla. Jos jokin TF 18EL:n varoitustarroista on vahingoittunut tai kulunut, uusi tarra on tilattava ja asennettava mahdollisimman pikaisesti TF 18EL:n käyttöturvallisuuden varmistamiseksi. TF 18EL:ää saa käyttää ainoastaan tässä käyttöohjeessa kuvattuihin töihin. Valmistaja pidättää oikeuden muutoksiin.

### KÄYTTÖKOHTTEET

Kone on tarkoitettu tilapäistä lämmitystä, kuivatusta ja ilman kierrätystä tarvitsevien rakennusten kuivatukseen ja lämmittämiseen. Kone liitetään vikavirtakytkimellä varustettuun sähkökeskukseen.

## TEKNISET TIEDOT

### Koneen mitat

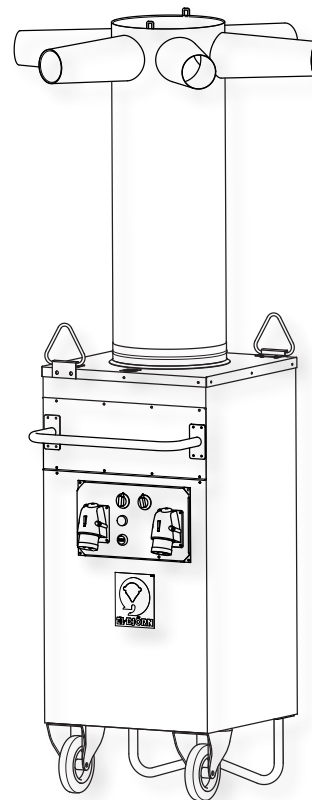
|                       |           |
|-----------------------|-----------|
| K ilmanjakajan kanssa | 2150 mm   |
| K ilman ilmanjakajaa  | 1260 mm   |
| L                     | 530 mm    |
| S                     | 660 mm    |
| Paino                 | 72 kg     |
| Äänitaso              | 65 dB (A) |

### Moottori ja ilmapuoli

|                           |                             |
|---------------------------|-----------------------------|
| Nimellisjännite           | 230 V -50 Hz                |
| Teho                      | 0,58 kW                     |
| Nimellisvirta             | 2,43 A                      |
| Puhallinpyörä r/min maks. | 1340                        |
| Ilmavirta                 | 2100/1700 m <sup>3</sup> /h |

### Sähkö

|                  |  |
|------------------|--|
| Käyttöjännite    | 2 x 3-vaihe 16 A, 400 V, tai 1 x 3-vaihe 32 A<br>400 V |
| Sähkövastukset   | 6 x 3 kW (26 A)  |
| Nimellisjännite  | 400 V  |
| Kotelointiluokka | IP44   |
| Sertifioinnit    | CE, S  |



EY-vaatimustenmukaisuusvakuutus, ks. [www.elbjorn.com](http://www.elbjorn.com)

## ASENNUS

### ASENNUS

Sijoita TF 18EL mahdollisimman keskeiselle paikalle. Kone sijoitetaan niin, ettei ilmanottoaukko peity. Etäisyys seinästä vähintään 0,5 m. Päästä ilmanjakaja ylös, joka pysyy ylhäällä siihen tarkoitettulla jousella.

Kone liitetään vikavirtakytkimen kautta 3x400V, 16A käyttöjännitteeseen. Vasen liitin käyttää 9 kW:tä+ puhallinta ja ohjauspöytä. Oikea liitin käyttää toista 9 kW:tä. Koneita voidaan käyttää pelkästään vasen liitin tai molemmat liittimen liitettynä. Kone käynnistetään kääntämällä käyttökytkintä. Ilmanjakaja stabiloituu parhaiten, jos käynnistys suoritetaan puhaltimen maksiminopeudella.

Maksimilämpötila saadaan kääntämällä termostaatinuppi ääriasentoon myötöpäivään. Termostaatin toiminta-alue on noin 8-32 °C.

### TARKASTUS ENNEN KÄYTTÖÖNOTTOA

- Tarkasta, että kone on liitetty vikavirtakytkimellä varustettuun pistorasiaan.
- Tarkasta, että kone on kiinni eikä pääse vierimään liikkeelle.

## KÄYTTÖ

### KÄSITTELY NORMAALIKÄYTÖSSÄ

Lämpötilaa voidaan säätää termostaatinupilla. Käännä se ääriasentoon myötöpäivään maksimilämpötilan saavuttamiseksi.

Termostaatin toiminta-alue on noin 8-32 °C.

Konetta voidaan käyttää kahdella puhallinnopeudella. Toinen on hitaalle ja toinen korkealle nopeudelle. Hitaammalla nopeudella saadaan korkeampi ilman ulospuhalluslämpötila kylmissä tiloissa käynnistystä varten.

### KÄSITTELY EPÄNORMAALISSA KÄYTÖSSÄ

Jos koneen ylikuumentumissuoja laukeaa, palauta se painamalla RESET-painiketta. Jos kone ei käy tämän jälkeen, sammuta kone, irrota kaapeli pistorasiasta ja ota yhteys pätevään ammattilaiseen tai sähköasentajaan.

### KÄYTTÖSTÄPOISTO

Käännä käyttökytkintä ylöspäin ja kone sammuu.

Irrota sen jälkeen sähkökaapeli. Paina ilmanjakaja kokoon ja kiinnitä se alaslaskettuun asentoon. Tämän jälkeen kone voidaan siirtää.

## HUOLTO

### KUNNOSSAPITO

#### Varoitus!

Irrota vaaratilanteiden välttämiseksi sähköliitännät aina ennen huoltotöiden aloittamista.

Käyttöoperaattori tarkastaa seuraavat kohdat.

- Pidä kone hyvässä kunnossa hoitamalla sitä säännöllisesti.
- Tarkasta päätoiminnot aina ennen koneen käyttöä.
- Tarkasta sähköliitännät, sähkökaappi ja mahdolliset jatkoakaapelit.
- Tarkasta myös, ettei ruuveja ole löysällä ja että kaikki osat on asennettu oikein.
- Varmista, ettei koneessa ole viallisia osia, jotka voivat vaikuttaa turvallisuuteen.
- Jos esiintyy epätavallisia ääniä tai värinöitä, pysäytä kone heti ja huolehdi siitä, että vika korjataan ennen koneen uudelleenkäynnistystä.
- Suodatin vaihdetaan 4 viikon välein jatkuvassa käytössä tai kun suodatin on täynnä ja ilmavirta on pienentynyt.
- Älä koskaan käytä viallista konetta.
- Merkitse viallinen kone aina tekstillä ”Ei saa käyttää”, kunnes se on korjattu.

#### Puhdistus

- Vaihda suodatin aina käytön jälkeen.
- Puhdista ulkopinnat miedolla saippualliuoksella ja kostealla liinalla.
- Sisältä kone puhalletaan paineilmalla ja pyyhitään kostealla liinalla.
- Älä koskaan käytä palovaarallisia tai palavia liuotteita koneen lähellä.

**HUOM!** Kaikki sähköosien korjaukset on annettava sähköasennusoikeudet omaavan henkilöstön tehtäväksi.

### VIANMÄÄRITYS/TARKISTUSLISTA

#### Kone ei käynnisty

- Tarkasta, että lähimmän sähkökaapin sulakkeet ovat ehjät.
- Varmista, ettei ylikuumenemissuoja ole lauennut.
- Varmista, että vasen CEE-liitin on liitetty.

#### Kone puhaltaa liian vähän ilmaa

- Varmista, ettei suodatin ole tukossa.

#### Ei lämmintä ilmaa

- Aseta lämmönsäädin maksimiasentoon.
- Varmista, ettei ylikuumenemissuoja ole lauennut.

## KULJETUS/SÄILYTYS

Konetta on aina kuljetettava pystyasennossa. Siirtämistä varten ilmanjakaja painetaan kokoon ja kiinnitetään koneeseen. Tämän jälkeen kone voidaan siirtää. Kuljetuksen ajaksi kone on kiinnitettävä kuljetusajoneuvoon. Kun kone ei ole käytössä, sitä on säilytettävä sisätiloissa kuivassa paikassa.

## ROMUTUS

Kun kone romutetaan, kaikki osat on lajiteltava ja toimitettava asianmukaiseen keräyspisteeseen.

## TAKUU

Vakiosopimus NL09 on voimassa El-Björn AB:n toimituksille ja tuotteille. Näiden määräysten mukaisesti El-Björn AB vastaa vuoden sisällä toimituksesta ilmenneistä vioista.

Myös alla olevan mukaisesti rekisteröityneille ammattilaisille on voimassa NL 09, kuitenkin seuraavalla poikkeuksella. El-Björn AB vastaa viiden vuoden sisällä toimituksesta ilmenneistä vioista. Tämä koskee ainoastaan kotisivulla rekisteröityjä tuotteita. Muilta osin ovat voimassa NL 09:n määräykset.

**SIKKERHED**

Advarselmærkater i denne brugsanvisning  
Læs instruktionsbogen omhyggeligt igennem, så du har forstået indholdet, inden du tager TF 18EL i brug.

**Sikkerhed ved montering**

- Tekstilluftfordeleren skal tilsluttes med fjeder. Dette for at sikre, at maskinen/fordeleren ikke bliver overophedet ved hurtig aflukning fra drift med fuld effekt. Maskinen bør heller ikke køre uden en tilsluttet luftfordeler.
- Maskinen må ikke være forbundet til eludtag under monteringen.
- Maskinen må ikke placeres i umiddelbar nærhed af bruseniche, badekar, pool eller lignende.

**Sikkerhed under brug**

- Hold arbejdsområdet rent. Snavsede overflader og maskiner inviterer til ulykker.
- Tilslut elkablet til et vægudtag med fejlstrømsafbryder, og start derefter maskinen med strømafbryderen.
- Der må ikke øves vold mod elkablet. Undlad at trække strømstikket ud ved at hive i ledningen. Kablet må ikke udsættes for varme, olie eller skarpe kanter.
- Brug af forlængerkabler. Benyt kun godkendte forlængerkabler, der er mærket til udendørs brug.
- Forholdsregler i nødsituationer. Sluk for strømmen med afbryderen, eller træk strømstikket ud.
- Produktet er ikke beregnet til at blive benyttet af personer (inklusive børn) med nedsat fysiske eller mentale evner,

reduceret dømmekraft eller mangel på erfaring og viden, medmindre de har fået forevist anvendelsen af produktet eller er blevet instrueret i anvendelsen af en person, som er ansvarlig for deres sikkerhed.

- Hvis børn færdes i nærheden af produktet, skal de oplyses om, at produktet ikke må anvendes som legetøj eller i forbindelse med leg.
- Maskinen skal passes omhyggeligt. Hold maskinen ren.
- Kontroller elskab og elkabler i forbindelse med hver eneste opstart og nedtagning. Udskift defekte dele.

**Sikkerhed i forbindelse med service/vedligeholdelse**

- Inspektionslugen må aldrig åbnes under drift. Træk altid strømstikket ud, inden lugen åbnes.
- Alle reparationer af elektriske dele skal udføres af en autoriseret elinstallatør.

**PERSONLIGE VÆRNEMIDLER**

Benyt åndedrætsværn og handsker ved udskiftning af luftfilter, da dette kan være meget støvet.

**KRAV TIL KUNDSKABER**

Indgreb i maskinen må kun foretages af autoriseret fagmand eller autoriseret elektriker.

**INDLEDNING****BESKRIVELSE**

TF 18EL består hovedsagelig af et pulverlakeret stålkabinet, hjul og luftfordeler. Elpatroner, blæser og det udskiftelige filter er placeret inde i kabinettet.

TF 18EL suger luft ind gennem luftindtaget på siden af maskinen. Derefter ledes luften gennem blæseren og videre forbi elpatronerne, som opvarmer luften. Til sidst presses luften gennem luftfordeleren.

For at opnå optimal tørrings- og varmeeffekt bør maskinen placeres så centralt som muligt i det lokale, hvor behovet er.

Maskinen har to blæserhastigheder. Den laveste er til at opnå en højere udblæsningstemperatur ved opstart i kolde rum.

Maskinen tilsluttes til et (9 kW) eller to (18 kW) 16 A udtag. Det er meget vigtigt, at maskinen kører kontinuerligt for at opnå et så optimalt tørrings- og varmeresultat som muligt.

**BEMÆRK!**

Afsnittet, som behandler sikkerhed, skal læses og være forstået af alle, der anvender eller reparerer TF 18EL. Brugsanvisningen omfatter brug af TF 18EL samt de forskellige vedligeholdelsesforanstaltninger, der kan udføres af operatøren.

Mere gennemgribende service eller fejlsøgning skal udføres af producentens servicepersonale. Brugsanvisningen beskriver alle nødvendige sikkerhedsdetaljer og skal læses og være forstået af brugeren, inden TF 18EL tilsluttes til el. Dvs. at det første, man skal gøre, når TF 18EL er blevet leveret, er at læse brugsanvisningen.

I denne brugsanvisning og på TF 18EL forekommer symboler og advarselmærkater, som vises på næste side. Er en eller flere advarselmærkater på TF 18EL defekte eller slidt, skal nye bestilles og monteres snarest muligt for at sikre størst mulig sikkerhed ved brugen af TF 18EL. TF 18EL må kun benyttes til de opgaver, der beskrives i denne brugsanvisning.

Producenten forbeholder sig ret til ændringer.

**ANVENDELSESOMRÅDE**

Maskinen er beregnet til tørring og opvarmning af bygninger, hvor der er behov for provisorisk opvarmning, udtørring eller luftcirkulation.

Maskinen tilsluttes til eltavle med fejlstrømsafbryder.

## TEKNISKE DATA

### Maskindimensioner

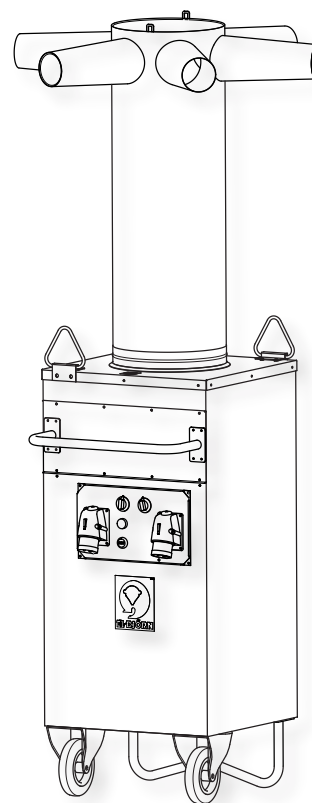
|                       |           |
|-----------------------|-----------|
| H inkl. luftfordeler  | 2150 mm   |
| H ekskl. luftfordeler | 1260 mm   |
| B                     | 530 mm    |
| D                     | 660 mm    |
| Vægt                  | 72 kg     |
| Lydniveau             | 65 dB (A) |

### Motor- og luftside

|                          |                             |
|--------------------------|-----------------------------|
| Mærkespænding            | 230 V - 50 Hz               |
| Effekt                   | 0,58 kW                     |
| Mærkestrøm               | 2,43 A                      |
| Ventilatorhjul r/m maks. | 1340                        |
| Luftflow                 | 2100/1700 m <sup>3</sup> /h |

### E1

|                 |   |
|-----------------|---|
| Nettilslutning  | 2 x trefaset 16 A, 400 V, alt. 1 x trefaset 32 A<br>400 V |
| El-patroner     | 6 x 3 kW (26 A)   |
| Mærkespænding   | 400 V   |
| Kapslingsklasse | IP44  |
| Certificeringer | CE, S   |



EG-erklæring om overensstemmelse, se [www.elbjorn.com](http://www.elbjorn.com)

## INSTALLERING

### INSTALLERING

Placer TF 18EL på et så centralt sted som muligt. Maskinen stilles således, at luftindtaget ikke er tildækket. Afstand fra væg mindst 0,5 m. Udløst luftfordeleren, som spændes op af hertil beregnet fjeder.

Maskinen forbindes til 3 x 400 V, 16 A via fejlstrømsafbryder. Det venstre indtag trækker 9 kW + blæser og betjeningskredse. Det højre indtag trækker yderligere 9 kW. Maskinen kan køre alene med venstre indtag tilsluttet, eller med begge tilsluttet. Maskinen startes ved at dreje på betjeningsafbryderen. Luftfordeleren stabiliseres bedst, hvis der startes med maks. blæserhastighed.

Maks. temperatur opnås, når termostatgrebet er drejet hele vejen med uret. Termostaten har et arbejdsområde på ca. 8-32 °C.

### KONTROL INDEN IDRIFTTAGNING

- Kontroller, at maskinen er tilsluttet et eludtag med fejlstrømsafbryder.
- Kontroller, at maskinen står fast og stabilt og ikke kan trille nogen steder.

## DRIFT

### BETJENING NORMAL DRIFT

Temperaturen kan justeres med termostatgrebet. Drej det hele vejen med uret for at få maks. temperatur. Termostaten har et arbejdsområde på ca. 8-32 °C.

Maskinen kan køre med to blæserhastigheder. En til lav hastighed og en til høj hastighed. Den laveste er til at opnå en højere udblæsningstemperatur ved opstarter i kolde rum.

### BETJENING UNORMAL DRIFT

Hvis maskinens overophedningssikring slår ud, tryk på RESET-knappen for at nulstille denne. Hvis maskinen ikke kører, efter at dette er gjort, sluk for maskinen, træk stikket ud, og kontakt autoriseret fagmand eller autoriseret elektriker.

## DEMONTERING

Drej betjeningsstrømafbryderen opad, og maskinen standser. Afmonter derefter elkablet. Tryk luftfordeleren sammen, og spænd den fast i sammenfoldet stilling. Herefter kan maskinen flyttes.

## SERVICE

### VEDLIGEHOLDELSE

#### Advarsel!

Før at eliminere risikoen for skader skal de elektriske tilslutninger altid frakobles, inden servicearbejdet påbegyndes.

Følgende punkter kontrolleres af driftsoperatøren.

- Hold maskinen i god stand ved at pleje den regelmæssigt.
- Før du anvender maskinen, skal alle hovedfunktioner kontrolleres.
- Kontroller eltilslutningerne, elskab og evt. forlængerledninger.
- Kontroller også, at ingen skruer er løse, og at samtlige dele er korrekt monteret.
- Tjek, at der ikke er defekte dele, som kan påvirke sikkerheden.
- Hvis der forekommer unormale lyde eller vibrationer, skal der omgående slukkes for maskinen, og fejlen skal udbedres, før maskinen må genstartes.
- Filter skiftes ca. hver 4. uge ved kontinuerlig drift, eller når filtret er fuldt, og luftflowet er reduceret.
- Anvend aldrig en defekt maskine.
- Mærk altid en defekt maskine med ”må ikke anvendes”, indtil den er repareret.

#### Rengøring

- Skift altid filter efter brug.
- Til udvendig rengøring anvendes en mild sæbeopløsning og en fugtig klud.
- Indvendigt blæses maskinen ren med trykluft og tørres derefter af med en fugtig klud.
- Brug aldrig brandfarlige eller brandbare opløsningsmidler i nærheden af maskinen.

**OBS!** Alle reparationer af elektriske dele skal udføres af en autoriseret elinstallatør.

### FEJLSØGNING/TJEKLISTE

#### Maskinen starter ikke

- Kontroller, at sikringerne i nærmeste elskab er intakte.
- Tjek, at overophedningssikringen ikke er blevet udløst.
- Tjek, at venstre CEE-indtag er tilsluttet.

#### Maskinen blæser for lidt luft

- Tjek, at filtret ikke er helt tilstoppet.

#### Der kommer ingen varm luft

- Indstil varmeknappen på maks.
- Kontroller, at overophedningssikringen ikke er blevet udløst.

## TRANSPORT/OPBEVARING

Maskinen skal altid transporteres stående. Ved transport trykkes luftfordeleren sammen og spændes fast. Derefter kan maskinen flyttes. Ved transport skal maskinen forankres i transportkøretøjet. Når maskinen ikke er i drift, skal den opbevares tørt inden døre.

### SKROTNING

Ved skrotning af maskinen skal alle dele sorteres og afleveres på genbrugsstation iht. gældende forskrifter.

### GARANTI

Standardaftale NL09 er gældende for El-Björn AB's leverancer og produkter. I henhold til disse bestemmelser er El-Björn AB ansvarlige for fejl, der viser sig inden for et år fra leveringen.

For fagmænd, der registrerer sig i henhold til nedenstående, er NL09 også gældende, dog med følgende ændring. El-Björn AB er ansvarlig for fejl, der viser sig inden for fem år fra leveringen; er alene gældende for produkter, som er registreret på hjemmesiden. I øvrigt er bestemmelserne i NL09 gældende.

**SAFETY**

Warning signs in these instructions

Read the instruction manual carefully and ensure you understand the content before using the TF 18EL.

**Safety during assembly**

- The textile air distributor must be connected with a spring. This prevents the machine/distributor from overheating if the power suddenly cuts out at full capacity. Never operate the machine without an air distributor connected.
- The machine may not be connected to an electrical power supply during assembly and installation.
- Do not position the machine close to showers, baths, pools etc.

**Safety during use**

- Keep your work area tidy. Untidy workplaces and machines increase the risk of accidents.
- Connect the electrical cable to a wall outlet protected by a residual current trip and then start the machine with the power switch.
- Take care not to damage the electrical cable. Do not jerk the electrical cable out of the supply socket. Do not expose it to heat, oil or sharp edges.
- Use of extension cables. Only use approved extension cables that are marked for outdoor use.
- Emergency measures. Disconnect the power by turning off the power switch or pulling out the electrical cable.
- The product is not intended for use by persons

(including children) with reduced physical or mental capacity, impaired judgement or lack of experience and knowledge, unless they have been shown or instructed how to use the product by a person who is responsible for their safety.

- If children are allowed near the product, they must be instructed not to play with or around the product.
- Handle the machine with care. Keep the machine clean.
- Inspect the electrical cabinet and electrical cable every time the machine is assembled and disassembled. Replace any defective parts.

**Safety during service/maintenance**

- Never open the inspection hatch during operation. Always disconnect the power before opening the hatch.
- All repair of electrical parts must be performed by authorised electrical staff.

**PERSONAL PROTECTIVE EQUIPMENT**

Use a respirator and gloves when replacing the air filter, as a lot of dust may be generated.

**MINIMUM EXPERTISE REQUIRED**

The machine may only be repaired or serviced by an electrician or other suitably qualified staff.

**INTRODUCTION****DESCRIPTION**

The TF 18EL primarily consists of a powder coated steel chassis, wheels and an air distributor. The chassis contains immersion heaters, a fan and a replaceable filter.

The TF 18EL draws in air from the air inlet on the side of the machine. The air is conducted through the fan and then through the immersion heaters, which heat the air. Finally, the air is forced out through the air distributor.

For optimal drying and heating results, position the machine as centrally as possible in the room.

The machine has two fan speeds. The lower speed is for increasing the outlet air temperature when the machine is started in cold rooms. The machine should be connected to one (9 kW) or two (18kW) 16A power outlets. The machine must run continuously in order to achieve optimal drying and heating results.

**NOTE!**

All persons who use or repair the TF 18EL should first carefully read the section about safety. The user manual contains instructions on use of the product, and on the various maintenance operations that can be performed by the operator. More detailed servicing or troubleshooting may only be performed by the manufacturer's service staff. The user instructions describe all the necessary safety features. The user should read the instructions carefully before connecting the TF 18EL to the power supply. In other words, the first thing the user should do after delivery is to read the user instructions.

Symbols and warning signs that appear in this user manual and on the TF 18EL are shown on the following page. If any of the warning signs on the TF 18EL are damaged or worn, new signs must be ordered and attached as soon as possible to ensure maximum safety during use of the TF 18EL. The TF 18EL may only be used for the purposes described in these user instructions.

The manufacturer reserves the right to make changes.

**APPLICATION AREA**

The machine is intended for drying and heating buildings where there is a need for temporary heating, drying or air circulation. The machine must be connected to a power distribution box protected by a residual current trip.

## TECHNICAL DATA

### Machine dimensions

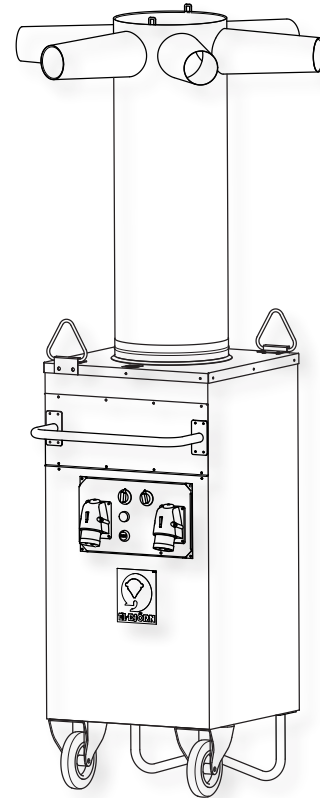
|                         |           |
|-------------------------|-----------|
| H incl. air distributor | 2150mm    |
| H excl. air distributor | 1260 mm   |
| W                       | 530 mm    |
| D                       | 660 mm    |
| Weight                  | 72 kg     |
| Noise level             | 65 dB (A) |

### Motor and air side

|                    |                  |
|--------------------|------------------|
| Rated voltage      | 230 V~50 Hz/50Hz |
| Power output       | 0,58 kW          |
| Rated current      | 2.43 A           |
| Fan wheel max. rpm | 1340             |
| Air flow           | 2100/1700 m3/h   |

### Electricity

|                   |   |
|-------------------|---|
| Mains connection  | 2 x 3-phase 16A, 400V, or 1 x 3-phase 32A<br>400V |
| Immersion heaters | 6 x 3kW (26A)                                     |
| Rated voltage     | 400V  |
| Protection rating | IP44  |
| Certifications    | CE, S   |



EU Declaration of Conformity see [www.elbjorn.com](http://www.elbjorn.com)

## INSTALLATION

### INSTALLATION

Position the TF 18EL as centrally as possible in the room. Position the machine so that the air intake is not obstructed. Minimum distance from wall: 0.5 m. Release the air distributor up and secure it in the raised position with the supplied spring.

Connect the machine to three 400V 16A power outlets protected by a residual current trip. The left inlet powers 9kW + the fan and control circuits. The right inlet powers another 9kW. The machine can be operated either with only the left inlet connected, or with both inlets connected. Start the machine by turning on the control switch. To stabilise the air distributor, start the machine at the maximum fan speed.

For maximum temperature, turn the thermostat knob as far clockwise as it will go. The thermostat has a working range of 8-32°C.

### PRE-OPERATION INSPECTION

- Check that the machine is connected to an electrical outlet with a residual current trip.
- Check that the machine is in a stable position and cannot roll away.

## OPERATION

### HANDLING DURING NORMAL OPERATION

The temperature is adjusted with the thermostat knob. For maximum temperature, turn the thermostat knob as far clockwise as it will go. The thermostat has a working range of 8-32°C.

The machine has two fan speeds, one for low speeds and one for high speeds. The lower speed is used to increase the outlet air temperature when the machine is started in cold rooms.

### HANDLING DURING ABNORMAL OPERATION

If the machine's overheating protector trips, press the RESET button to reset it. If the machine does not start after this, turn the machine off, disconnect the cable and consult an authorised electrician or other qualified professional.

## DEINSTALLATION

Turn the control switch upwards so that the machine stops. Disconnect the electric cable. Press the air distributor down and secure it in the lowered position. The machine can now be moved.

## SERVICE

### MAINTENANCE

#### Warning!

To prevent risk of injury, always disconnect the electrical connections prior to service and maintenance.

The following points shall be checked by the operator.

- Keep the machine in good condition by servicing it regularly.
- Before using a machine, always check the main functions.
- Check the electrical connections, electrical box and any extension cables.
- Check that there are no loose screws and that all parts are properly attached.
- Make sure there are no defective parts that could compromise safety.
- In the event of abnormal noise or vibrations, switch off the machine immediately and make sure the fault is repaired before the machine is restarted.
- The filter should be replaced every 4 weeks if the machine is in continuous operation, or when the filter is full and the air flow has become weaker.
- Never use a machine that is damaged.
- Always mark damaged machines with "Not to be used" until they are repaired.

#### Cleaning

- Always replace the filter after use.
- Clean externally with a mild soap solution and a damp cloth.
- Air-blow the inside of the machine carefully, then wipe with a damp cloth.
- Never use inflammable or combustible solvents near the machine.

**NOTE!** All repair of electrical parts must be performed by a qualified electrical technician.

### TROUBLESHOOTING/CHECK LIST

#### The machine does not start

- Check that the fuses in the nearest electrical cabinet are intact.
- Check whether the overheating protection has tripped.
- Make sure that the left CEE inlet is connected.

#### The machine emits too little air

- Check whether the filter is blocked.

#### There is no hot air supply

- Turn the heat dial to max.
- Check whether the overheating protection has tripped.

## TRANSPORTATION/STORAGE

The machine must always be transported upright. During transport, the air distributor should be compressed and strapped in place. After that the machine can be moved. During transportation, the machine must be anchored to the transport vehicle. When the machine is not in use, store it indoors in a dry place.

---

## SCRAPPING

When the machine is scrapped, all the parts must be separated and sent to appropriate recycling stations.

---

## WARRANTY

El-Björn AB's products and deliveries are regulated by Standard Agreement NL09. According to this Agreement, El-Björn AB is liable for faults arising within one year after delivery.

The provisions of NL 09 also apply for professional parties who register according to the instructions below, although with the following modification: El-Björn AB is liable for faults arising within five years after delivery (only applicable to products registered on the website). In other respects, the provisions of NL 09 apply.

**SICHERHEIT**

Warnhinweise in dieser Bedienungsanleitung  
Sie müssen die Bedienungsanleitung sorgfältig durchlesen und deren Inhalt verstanden haben, bevor Sie mit TF 18EL arbeiten.

**Sicherheit bei der Montage**

- Der Textilluftverteiler ist per Feder anzuschließen. So wird sichergestellt, dass sich das Gerät bzw. der Luftverteiler bei einem schnellen Abschalten aus dem Betrieb mit voller Leistung nicht überhitzt. Das Gerät sollte nicht ohne angeschlossenen Luftverteiler betrieben werden.
- Das Gerät darf bei der Montage nicht mit einer Steckdose verbunden sein.
- Das Gerät darf nicht in unmittelbarer Nähe einer Dusche, einer Badewanne, eines Pools usw. positioniert werden.

**Sicherheit beim Arbeiten mit dem Gerät**

- Halten Sie den Arbeitsbereich sauber. Verschmutzte Oberflächen und Geräte sind unfallanfällig.
- Schließen Sie das Stromkabel an eine Wandsteckdose mit FI-Schutzschalter an und starten Sie danach das Gerät per Schalter.
- Behandeln Sie die Stromkabel mit Umsicht. Ziehen Sie das Stromkabel nicht ruckartig aus der Steckdose. Das Stromkabel darf weder Hitze noch Öl und scharfen Kanten ausgesetzt werden.
- Nutzung von Verlängerungskabeln. Verwenden Sie stets ein Kabel, das für die Nutzung im Außenbereich zertifiziert und dementsprechend gekennzeichnet ist.
- Maßnahmen in Notsituationen. Unterbrechen Sie die Stromversorgung per Schalter oder ziehen Sie das Stromkabel heraus.

- Das Produkt darf nicht von Personen (einschl. Kindern) mit eingeschränktem Urteilsvermögen, herabgesetzten physischen oder mentalen Fähigkeiten, mangelnder Erfahrung oder unzureichenden Kenntnissen verwendet werden – es sein denn, sie wurden in der Nutzung des Produkts unterwiesen oder werden von einer Person angeleitet, die für ihre Sicherheit verantwortlich ist.
- Halten sich Kinder unweit des Produkts auf, sind sie darüber zu informieren, dass das Produkt nicht als Spielzeug benutzt oder ins Spiel einbezogen werden darf.
- Warten Sie das Gerät sorgfältig. Halten Sie das Gerät sauber.
- Kontrollieren Sie bei jeder Inbetriebnahme und Demontage Schaltschrank und Stromkabel. Ersetzen Sie defekte Komponenten.

**Sicherheit bei Service/Wartung**

- Öffnen Sie niemals die Inspektionsabdeckung während des Betriebs. Trennen Sie stets die Stromversorgung, bevor Sie die Abdeckung öffnen.
- Alle Reparaturen an Elektrokomponten sind von Personen mit entsprechender Berechtigung auszuführen.

**PERSÖNLICHE SCHUTZAUSRÜSTUNG**

Tragen Sie beim Luftfilterwechsel Atemschutz und Handschuhe, da der Vorgang sehr staubintensiv sein kann.

**ERFORDERLICHE KENNTNISSE**

Eingriffe am Gerät dürfen ausschließlich von qualifiziertem Personal oder einem autorisierten Elektriker vorgenommen werden.

**EINLEITUNG****BESCHREIBUNG**

TF 18EL besteht hauptsächlich aus einem pulverlackiertem Stahlgestell, Rädern und einem Luftverteiler. Im Gestell befinden sich Elektropatronen; Gebläse und der Wechselfilter.

TF 18EL saugt die Luft aus dem Lufteinlass an der Geräteseite ein. Anschließend wird die Luft durch das Gebläse und weiter an den Elektropatronen vorbeigeleitet, die die Luft erwärmen. Schließlich wird die Luft durch den Luftverteiler ausgeblasen. Um eine optimale Trocknungs- und Heizleistung zu erzielen, ist das Gerät im betreffenden Raum so zentral wie möglich aufzustellen.

Das Gerät verfügt über zwei Gebläsedrehzahlen. Die niedrige dient dazu, eine gesteigerte Ausblastemperatur bei Starts in kalten Räumlichkeiten zu erzielen.

Das Gerät wird mit einem Anschluss (9 kW) oder zwei Anschlüssen (18 kW) mit 16 A verbunden. Das Gerät muss unbedingt im Dauerbetrieb arbeiten, damit ein maximales Trocknungs- und Heizergebnis erzielt wird.

**HINWEIS!**

Der Abschnitt zur Sicherheit muss von allen Personen gelesen und verstanden werden, die mit TF 18EL arbeiten oder am Gerät Reparaturen ausführen. Die Bedienungsanleitung beschreibt die Bedienung sowie die Wartungsmaßnahmen, die vom Bediener ausgeführt werden können. Umfassendere Servicearbeiten oder eine eingehende Fehlersuche sind vom Servicepersonal des Herstellers vorzunehmen. In der Bedienungsanleitung werden alle erforderlichen Sicherheitskomponenten beschrieben.

Das Dokument muss vom Bediener gelesen und verstanden werden, bevor TF 18EL mit der Stromversorgung verbunden wird. Der erste Schritt nach der Lieferung besteht also im Lesen der Bedienungsanleitung.

In dieser Bedienungsanleitung und an TF 18EL befinden sich Symbole und Warnhinweise, die auf der folgenden Seite aufgeführt werden. Sollte ein Warnaufkleber an TF 18EL beschädigt werden oder verschlissen sein, muss ein Ersatz bestellt und schnellstmöglich angebracht werden, um eine maximale Sicherheit beim Umgang mit TF 18EL zu gewährleisten. TF 18EL darf nur für Arbeiten eingesetzt werden, die in dieser Bedienungsanleitung beschrieben werden.

Der Hersteller behält sich das Recht auf Änderungen vor.

**ANWENDUNGSBEREICH**

Das Gerät ist für die Trocknung und Erwärmung von Gebäuden vorgesehen, in denen eine provisorische Beheizung, Trocknung oder Luftzirkulation erforderlich ist. Das Gerät wird über einen FI-Schutzschalter mit dem Schaltschrank verbunden.

## TECHNISCHE DATEN

### Geräteabmessungen

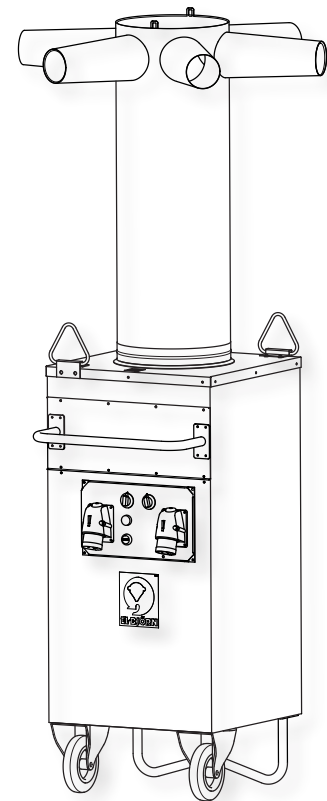
|                          |          |
|--------------------------|----------|
| H einschl. Luftverteiler | 2150 mm  |
| H ohne Luftverteiler     | 1260 mm  |
| B                        | 530 mm   |
| T                        | 660 mm   |
| Gewicht                  | 72 kg    |
| Geräuschpegel            | 65 dB(A) |

### Motor und Luftseite

|                           |                             |
|---------------------------|-----------------------------|
| Nennspannung              | 230 V, 50 Hz                |
| Leistung                  | 0,58 kW                     |
| Nennstrom                 | 2,43 A                      |
| Gebläselaufrad U/min max. | 1340                        |
| Luftstrom                 | 2100/1700 m <sup>3</sup> /h |

### Strom

|                 |   |
|-----------------|---|
| Netzanschluss   | 2 x dreiphasig 16 A, 400 V, bzw. 1 x dreiphasig 32 A, 400 V |
| Elektropatronen | 6 x 3 kW (26 A)   |
| Nennspannung    | 400 V   |
| Schutzklasse    | IP44  |
| Zertifikate     | CE, S   |



EU-Konformitätserklärung, siehe [www.elbjorn.com](http://www.elbjorn.com).

## INSTALLATION

### INSTALLATION

Positionieren Sie TF 18 EL so zentral wie möglich. Stellen Sie das Gerät so auf, dass der Lufteinlass nicht abgedeckt wird. Der Mindestabstand zur Wand beträgt 0,5 m. Lassen Sie den Luftverteiler los, der per vorgesehener Feder aufgestellt wird.

Das Gerät wird über einen FI-Schutzschalter mit 3 x 400 V und 16 A verbunden. Der linke Anschluss betreibt das Gebläse mit 9 kW und die Steuerkreise. Der rechte Anschluss ist auch für weitere 9 kW vorgesehen. Das Gerät lässt sich ausschließlich mit dem linken verbundenen Anschluss oder mit beiden Anschlüssen verwenden.

Das Gerät wird gestartet, indem der Steuerschalter gedreht wird. Der Luftverteiler lässt sich am besten stabilisieren, wenn der Start bei max. Gebläsedrehzahl erfolgt.

Die max. Temperatur wird erreicht, wenn der Thermostatschalter max. im Uhrzeigersinn justiert wird.

Der Thermostat verfügt über einen Betriebsbereich von ca. 8 bis 32°C.

### KONTROLLE VOR DER INBETRIEBNAHME

- Kontrollieren Sie, ob das Gerät an eine Steckdose mit FI-Schutzschalter angeschlossen ist.
- Vergewissern Sie sich, dass das Gerät stabil steht und nicht wegrollen kann.

## BETRIEB

### BEDIENUNG IM NORMALBETRIEB

Die Temperatur lässt sich per Thermostatschalter regeln. Drehen Sie ihn im Uhrzeigersinn, um die maximale Temperatur einzustellen. Der Thermostat verfügt über einen Betriebsbereich von ca. 8 bis 32°C.

Das Gerät kann mit zwei Gebläsedrehzahlen betrieben werden: eine niedrige und eine hohe Drehzahl. Die niedrige dient dazu, gesteigerte Ausblastemperaturen bei Starts in kalten Räumlichkeiten zu erzielen.

### BEDIENUNG BEI STÖRUNGEN

Wenn der Überhitzungsschutz des Geräts auslöst, drücken Sie zum Zurücksetzen die RESET-Taste. Wenn das Gerät danach nicht weiterläuft, schalten Sie es ab, ziehen Sie den Stecker und wenden Sie sich an qualifiziertes Personal oder einen autorisierten Elektriker.

## AUSSERBETRIEBNAHME

Drehen Sie den Steuerschalter nach oben und das Gerät bleibt stehen.

Demontieren Sie anschließend das Stromkabel. Drücken Sie den Luftverteiler zusammen und spannen Sie ihn in heruntergeklappter Position fest. Danach kann das Gerät unbewegt werden.

## SERVICE

### WARTUNG

#### Warnung!

Um eine Beschädigungsfahrer auszuschließen, unterbrechen Sie vor der Ausführung von Servicearbeiten stets die Stromzufuhr.

Diese Punkte sind vom Betriebspersonal zu kontrollieren.

- Halten Sie das Gerät durch eine regelmäßige Wartung in einem ordnungsgemäßen Zustand.
- Überprüfen Sie vor der Geräteverwendung stets die Hauptfunktionen.
- Kontrollieren Sie Stromanschlüsse, Schaltschrank und evtl. Anschlusskabel.
- Überprüfen Sie ebenfalls, ob keine Schrauben gelöst sind und sämtliche Komponenten ordnungsgemäß montiert sind.
- Achten Sie besonders auf defekte Komponenten, die die Sicherheit beeinträchtigen können.
- Schalten Sie das Gerät bei ungewöhnlichen Geräuschen oder Vibrationen sofort ab und sorgen Sie dafür, dass der Defekt behoben wird, bevor Sie das Gerät wieder in Betrieb nehmen.
- Der Filter ist bei kontinuierlichem Betrieb alle 4 Wochen auszutauschen oder wenn der Filter verstopft ist und sich der Luftstrom verringert hat.
- Verwenden Sie niemals ein beschädigtes Gerät.
- Kennzeichnen Sie ein beschädigtes Gerät stets mit dem Hinweis „Benutzung verboten!“, bis eine Reparatur durchgeführt wurde.

#### Reinigung

- Wechseln Sie nach der Verwendung stets den Filter.
- Verwenden Sie für die äußere Reinigung eine milde Seifenlösung und ein feuchtes Tuch.
- Von innen ist das Gerät mit Luft auszublasen und anschließend mit einem feuchten Tuch auszuwischen.
- Nutzen Sie niemals feuergefährliche oder brennbare Lösungsmittel in der Nähe des Geräts.

**Hinweis!** Alle Reparaturen an Elektrokomponten sind von Personen mit entsprechender Berechtigung auszuführen.

### FEHLERSUCHE/PRÜFLISTE

#### Das Gerät startet nicht

- Kontrollieren Sie, ob sich sämtliche Sicherungen im nächsten Schaltschrank in einwandfreiem Zustand befinden.
- Vergewissern Sie sich, dass der Überhitzungsschutz nicht ausgelöst hat.
- Sorgen Sie dafür, dass der linke CEE-Anschluss verbunden ist.

#### Das Gerät gibt zu wenig Luft aus

- Stellen Sie sicher, dass der Filter nicht verstopft ist.

#### Es tritt keine Warmluft aus

- Stellen Sie den Thermostatdrehesalter in seine max. Position.
- Vergewissern Sie sich, dass der Überhitzungsschutz nicht ausgelöst hat.

---

## TRANSPORT/LAGERUNG

Das Gerät muss stets stehend transportiert werden. Beim Umbewegen ist der Luftverteiler zusammenzudrücken und festzuspannen. Danach kann das Gerät umbewegt werden. Bei einem Transport ist das Gerät am Transportfahrzeug zu befestigen. Wird das Gerät nicht verwendet, ist es im Innenbereich trocken zu lagern.

---

## ENTSORGUNG

Bei der Entsorgung des Geräts sind alle Bestandteile zu sortieren und an die zuständige Recyclinganlage zu senden.

---

## GARANTIE

Es gilt Standardvertrag NL09 für Lieferungen und Produkte von El-Björn AB. Gemäß diesen Bestimmungen haftet El-Björn AB für Mängel, die innerhalb eines Jahres ab Lieferdatum auftreten.

Für professionelle Nutzer, die sich registriert haben (siehe unten), gilt NL 09 ebenfalls – jedoch mit folgender Änderung. El-Björn AB haftet für Mängel, die innerhalb von 5 Jahren ab Lieferdatum auftreten. Dies gilt nur für Produkte, die auf der Website registriert werden. Ansonsten gelten die Bestimmungen gemäß NL 09.

El-Björn AB, Box 29, 334 21 Anderstorp  
Tel: +46 (0)371-588 100, Fax: +46 (0)371-181 34  
info@elbjorn.se, www.elbjorn.com



137383/130709