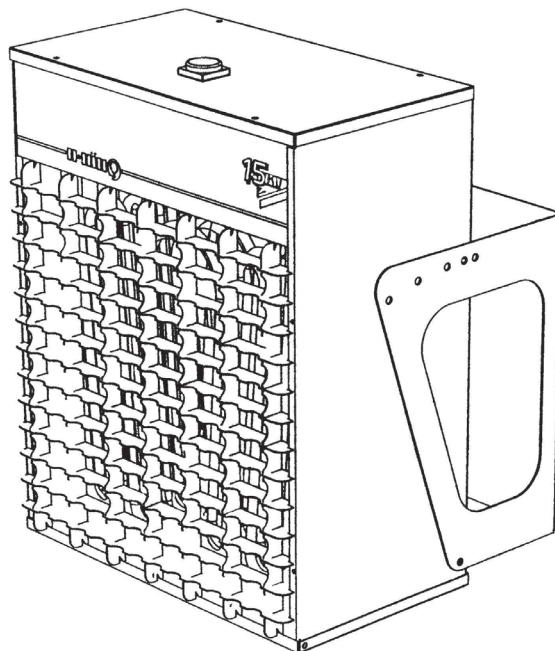




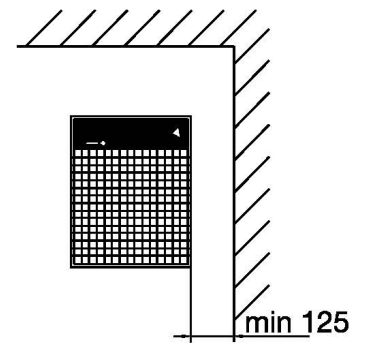
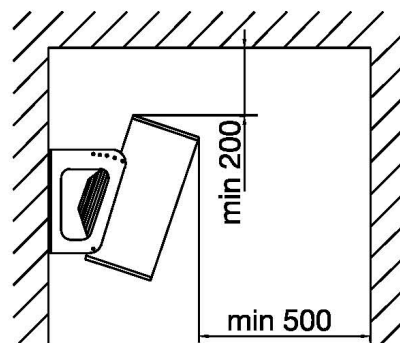
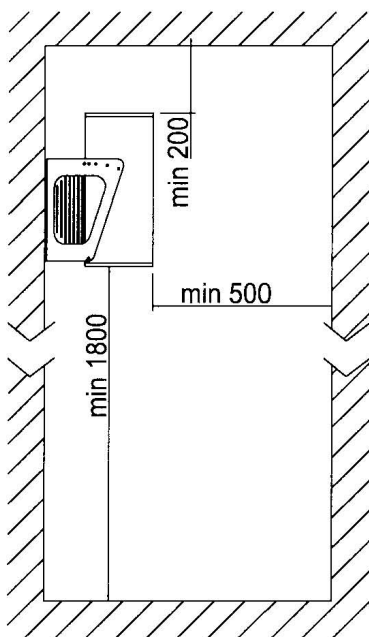
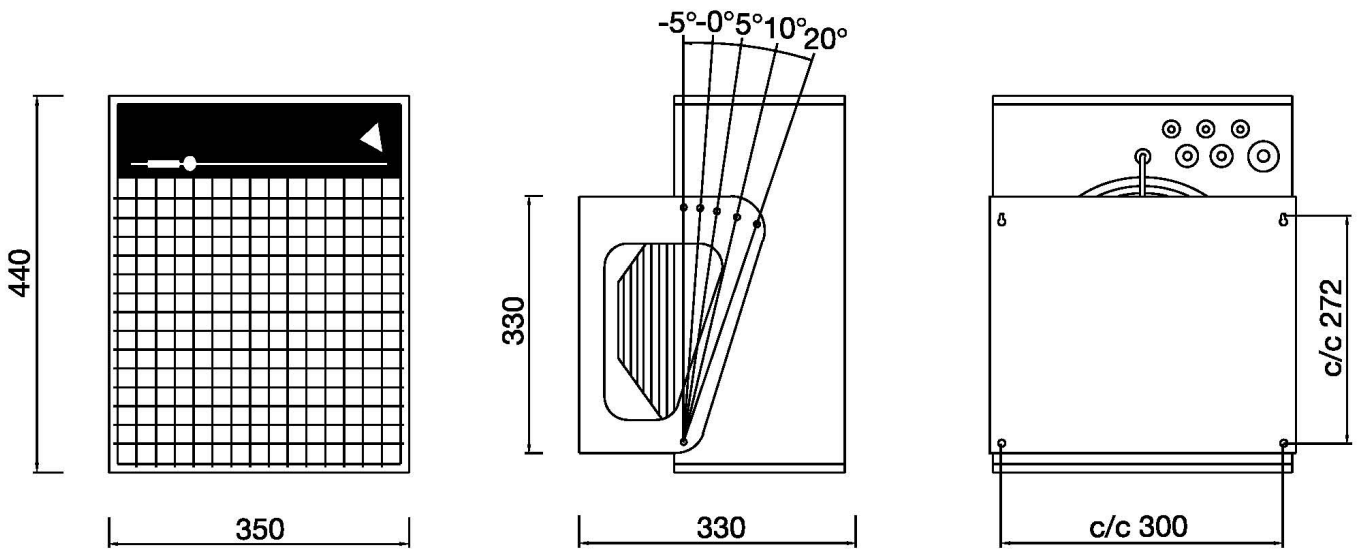
VF 9F2, VF 15F2, VFBR 9F2



** We are now giving professional users a free five-year warranty on the purchase of new products. This is easily registered on our website by entering your details and those of the product.*

<u>SE</u>	Montage - och bruksanvisning	4
<u>FI</u>	Asennus- ja käyttöohje	5
<u>DK</u>	Monterings- og brugsanvisning	6
<u>GB</u>	Installation and operating instructions	7
<u>DE</u>	Montage- und Bedienungsanleitung	8
<u>FR</u>	Montage et mode d'emploi	9
<u>PL</u>	Instrukcja obsługi i montażu	10
<u>RU</u>	Инструкция по монтажу и эксплуатации	11

Messurments and installations (mm)



Användningsområde

Värmebläskarna är avsedda att monteras fast på vägg. VF 9F2 och VF 15F2 får monteras i torra, fuktiga och våta rum (ej i brand- eller explosionsfarliga rum), ex. verkstäder, lager, tvätt och spohallar. För VFBR 9F2 tillkommer att de även kan monteras i brandfarliga utrymmen, ex. textil-, träbearbetningsindustrier och ladugårdar. Värmebläskarna är CE-märkta, typprovade av Semko och har kapslingsklass IP55.

- Produkten är inte avsedd att användas av personer (inkluderat barn) med reducerad fysisk, minskat omdöme eller mental kapacitet, eller brist på erfarenhet och kunskap, såvida de inte blivit föreviade med avseende på användandet av produkten eller instruerade om användningen av en person som ansvarar för deras säkerhet.
- Produkten är däremot lämplig att använda i miljöer där det vistas personer (inkluderat barn) med reducerad fysisk eller mental kapacitet eller med minskat omdöme.
- Om barn vistas vid produkten så skall de bli informerade om att produkten inte skall användas som leksak eller vid lek.

Montageanvisning

Värmebläskan skall monteras på vägg med hjälp av ett väggfäste (ingår). Minsta mått till tak och väggar; se sidan 2 (A). Värmebläskans vinkel kan ändras genom att skifta de övre fästhål i bläskan. Bläskan skall kompletteras med styrboxar för att få önskad funktion (se längst bak i bruksanvisningen). Upp till 6 st värmebläskor kan styras över gemensam manöverutrustning.

OBS! Värmebläskan får ej monteras på så sätt att in- och utluften blockeras. Ej heller övertäckas eller monteras direkt under ett fast monterat vägguttag, då det kan medföra brandfara.

Elinstallation

Installationen av värmebläskan och manövern sker till en fast monterad allpolig brytare och skall utföras av behörig installatör. På värmebläskans baksida finns täthylsor för inkommande och utgående kablar. Det är viktigt att inga hål sticks i de täthylsor som ej blir använda. Värmebläskan har nominell spänning 400V, 3L+PE för värme effekten. För manöver skall anslutning ske till 230V, 1L+N+PE. En extern styrning eller extra termostat kan anslutas till värmebläskan. Anslutningsschema finns längst bak i bruksanvisningen.

Funktion

Värmebläskan är klar för drift efter att installation av kraft- och manöverkabel samt manöverapparater har skett.

Omkopplarbox OKB 55-1:

Avsedd för VFBR 9F2E 87 520 61
Innehåller 2 st omkopplare, varav den övre reglerar fläktmotor och värmeeffekt i 4 olika steg. Med den undre omkopplaren kan man välja om fläkten skall gå konstant eller följa termostats till- och frånslag. Kapslingsklass IP 55.

Förklaring till omkopplarens symboler:

- 0 = avstängd
- ☉ = full fläkt
- ☉☉ = full fläkt + halv effekt
- ☉☉☉ = full fläkt + full effekt

Omkopplarbox OKB 55-2:

Avsedd för VF 9F2 och VF 15F2E 87 520 62
Innehåller 2 st omkopplare, varav den övre reglerar fläktmotor och värmeeffekt i 6 olika steg. Med den undre omkopplaren kan man välja om fläkten skall gå konstant eller följa termostats till- och frånslag. Kapslingsklass IP 55.

Förklaring till omkopplarens symboler:

- 0 = avstängd
- ☉ = full fläkt
- ☉☉ = full fläkt + halv effekt
- ☉☉☉ = full fläkt + full effekt
- ☉☉☉☉ = halv fläkt + halv effekt
- ☉☉☉☉☉ = halv fläkt + full effekt
- ☉☉☉☉☉☉ = halv fläkt

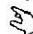
Termostatbox TB 55-1:

Passar alla fläskarnaE 87 520 66
Innehåller 1 st termostat för styrning av värmen i rummet till önskad nivå. Termostatsens inställningsområde 0 – 40 OC. Kapslingsklass IP 55.

TB 55-1 kan ersättas av DNB 55-1 (se nedan).

Dag- och nattemperaturbox DNB 55-1:

Passar alla fläskarnaE 87 520 68
Styr rumstemperatur valfritt/olika för dag och natt. Innehåller kopplingsur; två termostater och omkopplare med följande lägen:

- Auto = Kopplingsuret växlar mellan dag- och nattemperatur.
- 0 = Värmebläskan är avstängd
-  = Värmebläskan styrs enbart av dagtemperaturen. Kapslingsklass IP 55.

Tidströmställarbox TSB 55-1:E 87 520 69

Avsedd att kombineras med DNB 55-1 för att växla från natt till dagtemperatur under inställd tid. Upp till 4 timmars inställningstid. Kapslingsklass IP 55.

Funktion temperaturbegränsare °C

Värmebläskan har temperaturbegränsare som skydd mot överhettning. Den återställs via resetknappen på fläskens ovansida. Om felet kvarstår eller vid upprepade fel tillkalla behörig fackman.

Efterkyllning

Värmebläskan är utrustad med efterkyllning för att vid behov "blåsa ut" restvärme ur elementen. Detta kan ske även om termostaten slagit ifrån eller effektväljaren står i läge "0".

Skötselansvisning för VFBR 9F2

- Fläskan skall blåsas ren från damm och smuts innan den startas efter att ha varit avstängd en längre tid.

Teknisk data		VF 9F2	VF 15F2	VFBR 9F2
Effekt	(kW)	9	15	9
Spänning Kraft/manöver	(V)	400/230	400/230	400/230
Ström	(A)	13	21,7	13
Luftmängd	(m ³ /h)	900/1200	900/1200	1200
Temperaturhöjning av genomgående luft	(°C)	29/23	47/40	23
Ljudnivå*	(dB(A))	47/52	47/52	52
Vikt	(kg)	17	17	17

Kapslingsklass IP 55. Godkännande se apparatens typskylt.
*OBS! Ljudnivån kan variera beroende på apparatens placering och lokalens dämpning och utformning.

Käyttöalue

Lämpöpuhaltimet on tarkoitettu asennettavaksi seinään. VF 9F2 ja VF 15F2 voidaan asentaa kuiviin, kosteisiin ja märkiin tiloihin (ei tulenarkoihin tai räjähdysherkkiin tiloihin), esim. työtiloihin, varastoihin, pesuhalleihin. VFBR 9F2 voidaan asentaa myös tulenarkoihin tiloihin, esim. käytettäväksi tekstiili- tai puuteollisuudessa tai eläinsuojissa. Lämpöpuhaltimet ovat CE-merkittyjä, Semkon tyyppitestaamia, ja niiden suojausluokka on IP55.

- Tätä tuotetta ei ole tarkoitettu seuraavien henkilöiden (eikä lasten) käyttöön: henkilöt, joilla on alentunut fyysinen, aistinvarainen tai henkinen suorituskyky, tai henkilöt, joilla ei ole käyttämisen edellyttämää riittävää kokemusta tai tietoa, ellei heidän turvallisuudestaan vastaava henkilö ole varannut heille tarvittavaa valvontaa tai neuvontaa tuotteen käytössä.
- Lapsia on valvottava ja estettävä leikkimästä tuotteella.

Asennus

Lämpöpuhallin asennetaan seinään seinäkiinnikkeen avulla (sisältyy toimitukseen). Lyhin etäisyys katosta ja seinistä, ks. sivu 2 (A). Puhaltimen asentoa voi säätää vaihtamalla ylimpien kiinnitysaukkojen paikkaa. Puhaltimet on varustettava ohjausyksiköillä, joilla niiden toimintaa voidaan säätää (ks. käyttöohjeen lopusta). Yhdellä ohjauslaitteella voidaan ohjata jopa 6 lämpöpuhallinta. HUOM. Lämpöpuhallinta ei saa asentaa niin, että tulo- tai poistoilmaaukko peittyvät. Puhallinta ei saa myöskään peittää eikä asentaa kiinteän pistorasian alapuolelle, sillä se voi aiheuttaa palovaaran.

Sähköasennus

Lämpöpuhallin ja ohjausyksikkö kytketään sähköverkkoon moninaisella kytkimellä, ja asennuksen saa suorittaa vain valtuutettu sähköasentaja. Puhaltimen takalevyssä on tiivistysholkkit tuleville ja lähteville kaapeleille. Käyttämättä jääviin holkkeihin ei saa tehdä reikiä.

Lämpöpuhaltimen nimellisjännite on 400 V, 3L+PE lämpöteholla. Ohjauksen liitännän on oltava 230 V, 1L+N+PE. Puhaltimeen voidaan liittää ulkoinen ohjauslaite tai lisätermostaatti. Liitäntäkaavio on käyttöohjeen lopussa.

Toiminta

Lämpöpuhallin on käyttökunnossa, kun verkko- ja ohjauskaapelit sekä ohjauslaite on kytketty.

Kytkinrasia OKB 55-1:

Laitteelle VFBR 9F2.....E 87 520 61

Sisältää 2 kytkintä, joista ylempi ohjaa puhaltimen moottoria ja lämpöteho 4 portaassa. Alemmalla kytkimellä puhallin säädetään jatkuvatoimiseksi tai toimimaan termostaatin avautumisen ja sulkeutumisen mukaan. Suojausluokka IP 55.

Kytkimen symbolien selitykset:

- 0 = suljettu
- ☉ = täysi puhallus
- ☉☉ = täysi puhallus + puoli teho
- ☉● = täysi puhallus + täysi teho

Kytkinrasia OKB 55-2:

Laitteelle VF 9F2 ja VF 15F2.....E 87 520 62

Sisältää 2 kytkintä, joista ylempi ohjaa puhaltimen moottoria ja lämpötehoa 6 portaassa. Alemmalla kytkimellä puhallin säädetään jatkuvatoimiseksi tai toimimaan termostaatin avautumisen ja sulkeutumisen mukaan. Suojausluokka IP 55.

Kytkimen symbolien selitykset:

- 0 = suljettu
- ☉ = täysi puhallus
- ☉☉ = täysi puhallus + puoli teho
- ☉● = täysi puhallus + täysi teho
- ☉☉ = puoli puhallus + puoli teho
- ☉● = puoli puhallus + täysi teho
- ☉ = puoli puhallus

Termostaattirasia TB 55-1:

Sopii kaikkiin malleihin.....E 87 520 66

Sisältää yhden termostaatin, jolla huoneen lämpö voidaan säätää toivotulle tasolle. Termostaatin säätöalue 0 - 40 °C.

Suojausluokka IP 55.

TB 55-1 on korvattavissa mallilla DNB 55-1 (ks. alla).


Päivä- ja yötermostaattirasia DNB 55-1:

Sopii kaikkiin malleihin.....E 87 520 68

Säätää huonelämpötilan haluttuun arvoon tai eri päivä- ja yölämpötilaan. Sisältää kellokytkimen, kaksi termostaattia ja kytkimen seuraavilla asennoilla:

Auto = Kellokytkin kytkee päivä- ja yölämpötilan.

0 = Puhallin on suljettu.

 = Puhallin säätyy vain päivälämpötilan mukaan.

Suojausluokka IP 55.

Ajastinrasia TSB 55-1:E 87 520 69

Tarkoitettu käytettäväksi rasian DNB 55-1 kanssa kytkemään päivä- ja yölämpötila asetetuksi ajaksi. Maks. 4 tunnin asetusaika. Suojausluokka IP 55.

Ylikuumenemissuoja

°CT

Puhallin on varustettu ylikuumenemiselta suojaavalla lämpövarokkeella. Se palautetaan puhaltimen yläsivulla olevalla painikkeella. Jos vika ei häviä tai toistuu useasti, ota yhteys pätevään sähköasentajaan.

Jälkipuhallus

Puhallin on varustettu jälkipuhallustoiminnolla, jolla voidaan tarvittaessa käyttää hyväksi myös vastusten jäännöslämpö. Toiminto on käytettävissä, vaikka termostaatti on kytkenyt vastuksen pois päältä tai tehonvalitsin on asennossa "0".

Hoito-ohje

Puhallin on puhallettava puhtaaksi pölystä ja liasta ennen käynnistystä, jos se on ollut pitkään sammutettuna.

Tekniset tiedot		VF 9F2	VF 15F2	VFBR 9F2
Teho	(kW)	9	15	9
Jännite verkko/ohjaus	(V)	400/230	400/230	400/230
Virta	(A)	13	21,7	13
Ilmamäärä	(m ³ /h)	900/1200	900/1200	1200
Läpivirtausilman lämpötilan nousu	(°C)	29/23	47/40	23
Äänentaso*	(dB(A))	47/52	47/52	52
Paino	(kg)	17	17	17

Suojausluokka IP 55. Katso hyväksyntä laitteen tyyppikilvestä.

* HUOM. Äänentaso voi vaihdella laitteen asennuspaikan ja tilan äänenvaimennuksen ja rakenteen mukaan.

Anvendelsesområde

Varmeventilatorerne er beregnet til at blive fastmonteret på væg. VF 9F2 og VF 15F2 kan monteres i tørre, fugtige og våde rum (ikke i brand- og eksplosionsfarlige rum), f.eks. værksteder, lagerlokaler, vaske- og spulerum. VFBR 9F2 kan også monteres i brandfarlige rum f.eks. inden for tekstil-, træbearbejdningsindustrier og stalde. Varmeventilatorerne er CE-mærkede af Semko og hører til indkapslingsklasse IP55.

- Dette produkt er ikke beregnet til brug af personer (inkl. børn) med nedsatte fysiske, sensoriske eller mentale egenskaber, eller manglende erfaring og viden, med mindre de overvåges af, eller har modtaget instrukser vedrørende brug af produktet fra, en person der er ansvarlig for deres sikkerhed.
- Børn bør være under overvågning for at sikre at de ikke leger med produktet.

Montering

Varmeventilatorerne skal monteres på væg vha. vægbeslag (medfølger). Mindste mål til loft og vægge, se side 2 (A). Varmeventilatorens vinkel kan ændres ved at flytte de øverste fæstningshuller i ventilatoren. Ventilatoren skal forsynes med styreboks for at opnå den ønskede funktion (se bagerst i brugsanvisningen). Der kan styres op til 6 stk. varmeventilatorer via fælles betjeningspanel.

OBS! Varmeventilatoren må ikke monteres således, at tilgangs- og afgangsluft blokeres. Og må heller ikke tildækkes eller monteres direkte under fast monteret vægudtag, da det kan medføre brandfare.

Elinstallation

Installationen af varmeblæser og betjeningspanel skal ske til en fastmonteret flerpolet kontakt og skal udføres af en autoriseret el-installatør.

På varmeblæserens bagside findes tætningshylser til ind- og udgående kabler. Det er vigtigt, at der ikke stikkes hul i de tætningshylser, der ikke bruges.

Funktion

Varmeventilatorerne er klar til drift efter installation af kraft- og betjeningskabel samt betjeningsanordninger er monteret.

Omskifterboks OKB 55-1: Beregnet til VFBR 9F2

Indeholder 2 stk. omskiftere, hvoraf den øverste regulerer ventilationsmotor og varmeeffekt i 4 forskellige trin. Ved hjælp af den nederste omskifter kan man vælge, om ventilatoren konstant skal være i drift eller følge termostatens til- og frakoblingsystem. Indkapslingsklasse IP 55.

Omskifteren har følgende funktioner:

- 0 = afbrudt
- ☼ = fuld ventilation
- ☼☼ = fuld ventilation + halv effekt
- ☼☼☼ = fuld ventilation + fuld effekt

Omskifterboks OKB 55-2:

Beregnet til VF 9F2 og VF 15F2

Indeholder 2 stk. omskiftere, hvoraf den øverste regulerer ventilationsmotor og varmeeffekt i 6 forskellige trin. Ved hjælp af den nederste omskifter kan man vælge, om ventilatoren konstant skal være i drift eller følge termostatens til- og frakoblingsystem. Indkapslingsklasse IP 55.

Omskifteren har følgende funktioner:

- 0 = afbrudt
- ☼ = fuld ventilation
- ☼☼ = fuld ventilation + halv effekt
- ☼☼☼ = fuld ventilation + fuld effekt
- ☼☼☼☼ = halv ventilation + halv effekt
- ☼☼☼☼☼ = halv ventilation + fuld effekt
- ☼☼☼☼☼☼ = halv ventilation

Termostatboks TB 55-1:

Passer til alle ventilatorerne


Indeholder 1 stk. termostat til styring af varme i rummet til ønsket niveau. Termostatens indstillingsområde 0-40°C. Indkapslingsklasse IP 55.

TB 55-1 kan erstattes af DNB 55-1 (se nedenfor).

Dag- og nattemperaturboks DNB 55-1:

Passer til alle ventilatorerne

Styrer rumtemperaturen valgfrit/forskelligt for dag og nat. Er forsynet med tilkoblingsur, to termostater og omskiftere med følgende niveauer:

- Auto = Tilkoblingsuret skifter mellem dag- og nattemperatur.
- 0 = Varmeventilatoren er afbrudt
-  = Varmeventilatoren styres kun af dagtemperaturen. Indkapslingsklasse IP 55.

Tidsindstillingsboks TSB 55-1:

Beregnet til at blive kombineret med DNB 55-1, så det er muligt at skifte fra nat- til dagtemperatur under indstillet tid. Op til 4 timers indstillingstid. Indkapslingsklasse IP 55.

Funktion temperaturbegrænser °C

Varmeblæseren har temperaturbegrænsere som beskyttelse mod overophedning. Den tilbageslides via resetknappen på blæserens overside. Hvis fejlen ikke forsvinder eller ved gentagne fejl, tilkald autoriseret fagmand.

Efterkøling

Varmeblæseren er forsynet med efterkøling for ved behov at "blæse" restvarme ud af elementerne. Dette kan ske selv om termostaten har slået fra eller effektvælgeren står i stilling "0".

Plejeanvisning

- Når varmeblæseren har været ude af drift i længere tid, skal den blæses ren for støv og snavs, inden den startes.

Tekniske data		VF 9F2	VF 15F2	VFBR 9F2
Effekt	(kW)	9	15	9
Spænding	(V)	400/230	400/230	400/230
Strømstyrke	(A)	13	21,7	13
Luftmængde	(m³/h)	900/1200	900/1200	1200
Temperaturstigning af gennemstrømmende luft	(°C)	29/23	47/40	23
Lydniveau*	(dB)	47/52	47/52	52
Vægt	(kg)	17	17	17

Indkapslingsklasse IP 55. Godkendelse, se apparatets typeskilt.
* Lydniveauet kan variere afhængigt af apparatets placering, lokalets afdæmpningsforhold og udformning.

Areas of use

Fan Heaters are designed for permanent wall mounting. VF 9F2 and VF 15F2 may be installed in dry, damp and wet rooms (but not in rooms where there is a risk of fire or explosion), e.g. workshops, stores, car washes and degreasing stations. VFBR 9F2 can also be installed in areas of high fire risk, such as the textile and woodworking industries, cowsheds, etc. All fan heaters are CE marked and Semko approved and conform to encapsulation class IP 21.

- This product is not intended for use by persons (including children) with reduced physical, sensory or mental capabilities, or lack of experience and knowledge, unless they have been given supervision or instruction concerning use of the product by a person responsible for their safety.
- Children should be supervised to ensure that they do not play with the product.

Mounting instructions

Fan heaters should be mounted on walls using the wall bracket (included). For minimum measurements to ceiling and walls, please see page 2 (A). The angle of the fan heater can be adjusted by altering the upper fixing holes. Fans should be combined with control boxes to achieve the desired effect (see end of installation instructions). Up to 6 fan heaters can be controlled from the same control equipment.

Note! Fan heaters should not be installed in such a way that the in and out-flow of air is blocked. Nor should the heaters be covered or installed directly below a permanent wall socket, since this can lead to fire.

Electrical installation

Fan heaters and control units should be connected to a permanently installed isolating switch and the work carried out by a qualified electrician. There are sealed opening points for incoming and outgoing cables on the back of the heater. It is important that no holes are made in the seals covering holes that are not used. The fan heater requires 400V, 3L+PE for heating elements. Controls should be connected to 230V, 1L+N+PE. An external control unit or extra thermostat can be connected to the heater. The wiring diagram can be found at the back of these instructions.

Operation

The fan heater is ready for use once the power and control cables and the control units have been installed.

Switch box OKB 55-1:
Designed for use with VFBR 9F2E 87 520 61
 Contains 2 switches, of which the upper controls the fan motor and heating in 4 stages. The lower switch determines whether the fan shall operate continuously or follow the thermostat off/on instructions. Encapsulation class IP 55.

Key to control symbols:

- 0 = off.
- ⊗ = full fan.
- ⊗◀ = full fan + half heating effect.
- ⊗● = full fan + full heating effect.

Switch box OKB 55-2:
Designed for use with VF 9F2 and VF 15F2E 87 5262
 Contains 2 switches, of which the upper controls the fan motor and heating in 6 stages. The lower switch determines whether the fan shall operate continuously or follow the thermostat off/on instructions. Encapsulation class IP 55.

Key to control symbols:

- 0 = off.
- ⊗ = full fan.
- ⊗◀ = full fan + half heating effect.
- ⊗● = full fan + full heating effect.
- ⊗◀ = half fan + half heating effect.
- ⊗● = half fan + full heating effect.
- ⊗ = half fan.

Thermostat box TB 55-1:
Suitable for all fansE87 520 66
 Contains a thermostat for controlling the heat in the room at the desired level. The thermostat operating range is 0 – 40°C. Encapsulation class IP 55. TB 55-1 can be replaced by DNB 55-1 (see below).

Day and night temperature box DNB 55-1:
Suitable for all fansE 87 520 68
 Allows room temperature to be preset at different values for day and night. Contains a timer switch, two thermostats and switches with the following positions:
 Auto = Timer switches between day and night temperatures.
 0 = Fan heater turned off.
 ☞ = Fan heater controlled only by the day temperature.
 Encapsulation class IP 55.

Timer switch box TSB 55-1E 87 520 69
 Designed to be combined with DNB 55-1 to change from night to day temperature during the set time. Range up to 4 hours. Encapsulation class IP 55.

Protection against overheating °CT

The fan is protected against overheating by a thermal cut-out. It is reset by pushing a button on the upper surface of the fan. If the cut-out cannot be reset or cuts out frequently, please contact an authorised repair shop.

After-blow

The fan has an after-blow feature that allows the use of the residual heat stored in the element. This can operate even when the thermostat has switched off the element and when the power switch is set to "0".

Care instructions for VFBR 9 F2

- If the fan has been switched off for a long time any dust and dirt that has gathered must be blown off before starting it.

Technical data		VF 9F2	VF 15F2	VFBR 9F2
Power	(kW)	9	15	9
Voltage	(V)	400/230	400/230	400/230
Current	(A)	13	21.7	13
Amount of air flow	(m³/h)	900/1200	900/1200	1200
Temperature increase in air flow	(°C)	29/23	47/40	23
Noise level*	(dB(A))	47/52	47/52	52
Weight	(kg)	17	17	17

Encapsulation class IP55. For approved seals see the type name plate.

*Note! Noise levels can vary depending upon the positioning of the device and the sound insulation and design of the building.

Anwendungsbereich

Die Heizlüfter sind für die feste Wandmontage vorgesehen. VF 9F2 und VF 15F2 können in trockenen, feuchten und nassen Räumen (nicht in Räumen mit Brand- oder Explosionsgefahr) wie z.B. Werkstätten, Lagern, Wasch- oder Spülhallen angebracht werden. Die Modelle der Serie VFBR 9F2 können auch in Räumen genutzt werden, in denen Brandgefahr besteht, z.B. in der textil- und holzverarbeitenden Industrie sowie in Ställen. Die Heizgebläse sind CE-gekennzeichnet, Semko-typenzertifiziert und besitzen die Schutzklasse IP 55.

- Dieses Produkt ist nicht zur Verwendung durch Personen (einschl. Kinder) mit eingeschränkten körperlichen oder sensorischen Fähigkeiten oder mit geistiger Behinderung bestimmt, auch nicht von Personen mit mangelnder Erfahrung und Kenntnis, wenn sie nicht von einer Person, die für ihre Sicherheit verantwortlich ist, überwacht bzw. über die Verwendung des Produkts informiert werden.
- Kinder sollten unter Aufsicht bleiben um sicherzustellen, dass sie nicht mit dem Produkt spielen.

Montage

Das Heizgebläse wird mithilfe einer Wandhalterung (im Lieferumfang enthalten) an der Wand montiert. Den Mindestabstand zu Decke und Wänden entnehmen Sie Seite 2 (A). Der Montagewinkel des Heizgebläses lässt sich ändern, indem die oberen Befestigungsbohrungen am Heizgebläse verschoben werden. Das Heizgebläse ist mit Steuerboxen zu kompletieren, um die gewünschte Funktion zu erhalten (siehe Bedienungsanleitung ganz unten). Es können bis zu sechs Heizgebläse über eine gemeinsame Steuerausrichtung betrieben werden.

Hinweis! Das Heizgebläse darf nicht so montiert werden, dass der Ein- oder Ausgangsstrom blockiert wird. Das Gerät darf weder zugedeckt noch direkt unter einer fest montierten Steckdose angebracht werden. Andernfalls besteht Brandgefahr.

Elektroinstallation

Die Installation des Heizgebläses und dessen Steuerung erfolgt über einen fest montierten allpoligen Schalter und ist von einem qualifizierten Elektroinstallateur auszuführen. Auf der Rückseite des Heizgebläses befinden sich Dichtungshülsen für ankommende und ausgehende Kabel. Nicht verwendete Dichtungshülsen dürfen nicht durchstochen werden.

Das Heizgebläse weist eine nominelle Spannung von 400 V, 3L+PE für die Wärmeerzeugung auf. Der Steuerungsanschluss muss mit 230 V, 1L+N+PE erfolgen. An das Heizgebläse kann eine externe Steuerung oder ein zusätzlicher Thermostat angeschlossen werden. Der Anschlussplan befindet sich am Ende der Bedienungsanleitung.

Funktionsweise

Der Heizlüfter ist betriebsbereit, sobald Strom- und Steuerkabel sowie die Steuerausrichtung angeschlossen wurden.

Schalterbox OKB 55-1:

Für VFBR 9F2 E 87 520 61

Enthält zwei Schalter; von denen der obere den Heizgebläsemotor und die Wärmeerzeugung in vier Stufen regelt. Mithilfe des unteren Schalters lässt sich einstellen, ob der Heizlüfter kontinuierlich laufen oder dem Ein- und Ausschalten des Thermostats folgen soll. Schutzklasse IP 55.

Erklärung der Schaltersymbole:

- 0 = aus
- ☺ = volle Gebläseleistung
- ☺☐ = volle Gebläseleistung + halbe Wärmeerzeugung
- ☺● = volle Gebläseleistung + volle Wärmeerzeugung

Schalterbox OKB 55-2:

Für VF 9F2 und VF 15F2 E 87 520 62

Enthält zwei Schalter; von denen der obere den Heizgebläsemotor und die Wärmeerzeugung in sechs Stufen regelt. Mithilfe des unteren Schalters lässt sich einstellen, ob der Heizlüfter kontinuierlich laufen oder dem Ein- und Ausschalten des Thermostats folgen soll. Schutzklasse IP 55.

Erklärung der Schaltersymbole:

- 0 = aus
- ☺ = volle Gebläseleistung
- ☺☐ = volle Gebläseleistung + halbe Wärmeerzeugung
- ☺● = volle Gebläseleistung + volle Wärmeerzeugung
- ☺☐● = halbe Gebläseleistung + halbe Wärmeerzeugung
- ☺● = halbe Gebläseleistung + volle Wärmeerzeugung
- ☺ = halbe Gebläseleistung

Thermostatbox TB 55-1:

Für alle Heizgebläse E 87 520 66

Enthält einen Thermostat zum Einstellen der Raumtemperatur auf den gewünschten Wert. Regelt die Raumtemperatur im Bereich 0-40°C. Schutzklasse IP 55.

TB 55-1 kann durch DNB 55-1 ersetzt werden (siehe unten).

Tages- und Nachttemperaturbox DNB 55-1:

Für alle Heizgebläse E 87 520 68

Regelt die Raumtemperatur beliebig bzw. unterschiedlich für Tag und Nacht. Enthält eine Zeitschaltuhr; zwei Thermostate und Schalter für folgende Einstellungen:

Auto = Zeitschaltuhr wechselt zwischen Tages- und Nachttemperatur.

- 0 = Heizgebläse ausgeschaltet.
- ☞ = Heizlüfter wird nur per Tagestemperatur gesteuert. Schutzklasse IP 55.

Zeitschalterbox TSB 55-1: E 87 520 69

Zur Kombination mit DNB 55-1. Zum Wechsel von Nacht- auf Tagestemperatur im eingestellten Zeitraum. Bis zu vier Stunden Einstellungszeit.

Schutzklasse IP 55.

Temperaturbegrenzungsfunktion °CT

Das Heizgebläse ist mit einem Temperaturbegrenzer ausgerüstet, der das Gerät vor Überhitzung schützt. Dieser wird über die Reset-Taste auf der Oberseite des Gebläses zurückgesetzt. Wenn der Fehler weiterhin besteht oder wiederholt auftritt, ziehen Sie Fachpersonal zu Rate.

Nachkühlung

Das Heizgebläse ist mit einer Nachkühlung ausgestattet, um die Restwärme aus dem Heizelement Öhinauszublase. Dies kann auch dann erfolgen, wenn der Thermostat ausgeschaltet ist oder der Leistungswählschalter auf Ö0" steht.

Pflegehinweise für VFBR 9F2

- Wenn das Heizgebläse längere Zeit nicht in Betrieb war, ist vor dem Einschalten Staub und Schmutz abzublasen.

Technische Daten		VF 9F2	VF 15F2	VFBR 9F2
Leistung	(kW)	9	15	9
Spannung Stromzufuhr/Steuerung	(V)	400/230	400/230	400/230
Strom	(A)	13	21,7	13
Luftmenge	(m³/h)	900/1200	900/1200	1200
Temperaturerhöhung Luftdurchsatz	(°C)	29/23	47/40	23
Geräuschpegel*	(dB(A))	47/52	47/52	52
Gewicht	(kg)	17	117	17

Schutzklasse IP 55. Prüfzeichen siehe Gerätetypenschild.

*Hinweis! Der Geräuschpegel kann je nach Platzierung des Geräts bzw. je nach Dämmung und Form der Räumlichkeiten variieren.

Domaines d'utilisation

Les aérothermes sont destinés à être montés au mur de façon permanente. VF 9F2 et VF 15F2 peuvent être utilisés dans des locaux humides aussi bien que dans des endroits secs (mais surtout pas dans des endroits où il pourrait y avoir risque d'incendie) par exemple dans des ateliers, des hangars, des laveries. VFBR 9F2 est destiné aux locaux présentant des risques d'incendie tels que dans les industries du textile et du traitement du bois, les étables, les écuries. Tous les aérothermes ont la norme CE, sont approuvés SEMKO et conformes à la classe d'étanchéité IP 55.

- Ce produit n'est pas destiné aux personnes (et aux enfants) présentant des déficiences physiques, sensorielles ou mentales, ou manquant d'expérience et de connaissances, sauf surveillance ou instruction concernant l'usage du produit par une personne responsable de leur sécurité.
- Surveiller les enfants pour leur interdire de jouer avec le produit.

Instructions de montage

Les aérothermes doivent être montés au mur en utilisant le matériel de fixation fourni. Les mesures minimums au mur et au plafond sont précisées page 2. L'angle de l'aérotherme peut être ajusté par altération des trous de fixation supérieure. Les aérothermes doivent être complétés par un boîtier de commande pour accéder à l'effet désiré (voir dernière page du mode d'emploi.) Jusqu'à 6 aérothermes peuvent être commandés à partir d'un même boîtier.

Remarque : le ventilateur de chaleur ne doit pas être installé sous une prise électrique murale. Il ne doit pas non plus être couvert ou monté d'une manière empêchant la libre circulation de l'air d'entrée et de sortie et pouvant donc présenter un risque d'incendie.

Installation électrique

Les aérothermes doivent être reliés à un boîtier de commande fixe et permanent. Ce travail doit être effectué par un électricien qualifié. Au dos de l'aérotherme se trouvent des points d'entrée et de sorties pour des câbles. Il est important de ne pas altérer le dos de l'aérotherme pour ne pas bloquer ces points de câblage. Les aérothermes demandent 400 V, 3L+PE pour les parties chauffantes. En cas de commande externe, utiliser 230V IL+N+PE. Un boîtier de commande externe ou autre thermostat peut être relié aux aérothermes. Le schéma explicatif se trouve à la fin du mode d'emploi.

Fonction

L'aérotherme est prêt à l'emploi dès que les câbles et le boîtier de commande sont installés.

Boîtier de commande OKB 55-1:

A utiliser avec le VFBR 9F2

Contient deux interrupteurs:

Le supérieur contrôle le moteur de l'aérotherme et les quatre niveaux de chaleur possible.

L'inférieur détermine si l'aérotherme doit fonctionner continuellement ou suivre les commandes du thermostat.

Classe d'étanchéité IP 55.

Différentes commandes du boîtier :

- 0 = arrêt
- ☼ = ventilation totale
- ☼☼ = ventilation totale + semi puissance de chauffage
- ☼● = ventilation totale + puissance totale de chauffage

Boîtier de commande OKB 55-2

A utiliser avec le VF 9F2 et le VF 15F2

Contient deux interrupteurs:

Le supérieur contrôle le moteur de l'aérotherme et les quatre niveaux de chaleur possible.

L'inférieur détermine si l'aérotherme doit fonctionner continuellement ou suivre les commandes du thermostat.

Classe d'étanchéité IP 55.

Différentes commandes du boîtier :

- 0 = Arrêt
- ☼ = ventilation totale
- ☼☼ = ventilation totale + semi-puissance du chauffage
- ☼● = ventilation totale + puissance totale du chauffage
- ☼☼ = Semi-puissance de la ventilation + semi-puissance du chauffage
- ☼● = Semi-puissance de la ventilation + puissance totale = du chauffage
- ☼ = semi puissance de la ventilation

Thermostat TB 55-1

Convient à tous les aérothermes

Il permet de régler la chaleur au niveau désiré dans la pièce où l'aérotherme est installé. La puissance du thermostat s'étend de 0 à 40°.

Classe d'étanchéité IP 55

Programmeur de température DNB 55-1 :

Il contrôle la température en fonction de l'heure. Le programmeur comporte un timer et deux thermostats avec les fonctions suivantes:

- Auto = le timer différencie la température jour et nuit
 - 0 = aérotherme éteint
 - ☼ = aérotherme contrôlé seulement par la position jour
- Classe d'étanchéité IP 55.

Timer TSB 55-1

Il est destiné à être combiné avec le DNB 55-1 afin de régler la température lors de la programmation – jusqu'à 4h.

Classe d'étanchéité IP 55.

Protection contre la surchauffe °CT

L'aérotherme est protégé contre la surchauffe par un limiteur de température. Il est possible de le remettre à zéro en poussant un bouton sur le côté supérieur de l'aérotherme. Si l'aérotherme ne peut pas être remis à zéro, veuillez contacter votre revendeur.

Ventilation seule

L'aérotherme est équipé d'une fonction ventilation seule. Cette fonction est en marche même si le thermostat a éteint l'élément chauffant et même si l'interrupteur est sur la position « arrêt ».

Notice d'entretien

- Lorsque l'appareil n'a pas été utilisé durant une période prolongée, nettoyer toute trace de poussière ou de salissures sur le ventilateur à l'air comprimé avant de le mettre en marche.

Caractéristiques		VF 9F2	VF 15F2	VFBR 9F2
Effet (Kw)		9	15	9
Voltage	(V)	400/230	400/230	400/230
Courant électrique	(A)	13	21,7	13
Augmentation de la température par brassage d'air	(m ³ /h)	900/1200	900/1200	1200
Niveau sonore ∞c	(°C)	29/23	47/40	23
Niveau acoustique*	(dbA)	47/52	47/52	52
Poids	(kg)	17	17	17

Classe d'étanchéité IP 55. Pour les certificats voir la plaque sur l'aérotherme

*Remarque : le niveau sonore peut varier suivant la position de l'appareil ainsi que suivant l'isolation sonore et la construction du bâtiment.

Zakres zastosowania

Dmuchawy grzejne przeznaczone są do zamontowania na ścianie. Urządzenia VF 9F2 i VF 15F2 można instalować zarówno w pomieszczeniach suchych, wilgotnych, jak i w pomieszczeniach sanitarnych z wodą, np. w warsztatach, sklepach, myjniach samochodowych, zakładach odhtuszczania (natomiast nie w pomieszczeniach, w których istnieje niebezpieczeństwo pożaru lub eksplozji). Dmuchawę VFBR 9F2 można zainstalować nawet w pomieszczeniach, w których istnieje ryzyko pożaru, np. w pomieszczeniach zakładów tekstylnych i stolarskich oraz w stodołach. Dmuchawy grzejne posiadają oznaczenie CE oraz certyfikaty Semko na zgodność z obowiązującymi normami. Charakteryzują się stopniem ochrony w klasie IP 55.

- Niniejszego produktu nie mogą używać osoby (w tym dzieci) o ograniczonych możliwościach fizycznych lub umysłowych względnie z ograniczonym funkcjonowaniem zmysłów, a także osoby, które nie posiadają odpowiedniego doświadczenia i wiedzy, chyba że znajdują się pod nadzorem osoby odpowiedzialnej za ich bezpieczeństwo lub zostały przez nią poinstruowane odnośnie użytkowania produktu.
- Dzieci powinny pozostawać pod nadzorem dla zagwarantowania, że nie będą bawić się produktem.

Wskazówki montażowe

Dmuchawy grzejne należy montować do ściany na załączonym uchwycie ściennym. Najmniejszą dopuszczalną odległość od ścian i sufitu podano na stronie 2 (A). Kąt nachylenia dmuchawy grzejnej można regulować zmieniając górne otwory mocujące, znajdujące się na obudowie dmuchawy. Dmuchawy mogą zostać wyposażone w urządzenia sterujące, które służą do regulacji ich działania (patrz końcowe partie instrukcji obsługi). Jedno urządzenie sterujące może obsługiwać do 6 dmuchaw.

UWAGA! Dmuchawy grzejnej nie wolno montować bezpośrednio przy gniazdku wtyczkowym. Nie może ona również być niczym osłonięta, ani zamontowana w sposób utrudniający swobodny przepływ powietrza, gdyż grozi to pożarem.

Instalacja elektryczna

Instalacja musi być wykonana przez uprawnionego elektryka. Dmuchawę podłącza się do zainstalowanego na stałe wyłącznika wielobiegunowego. Z tyłu obudowy dmuchawy znajdują się tuleje uszczelniające (dławiki), służące do przeprowadzania przewodów. Ważne jest, aby nie wykonywać otworów w tulejach, które nie zostaną wykorzystane.

Dmuchawy grzejne przeznaczone są do zasilania prądem trójfazowym 400 V, a obwody sterujące wymagają zasilania 230 V. Do dmuchawy grzejnej można podłączyć zewnętrzny pulpit sterowniczy lub dodatkowy termostat. Schemat połączeń elektrycznych znajduje się na końcu instrukcji obsługi.

Działanie

Dmuchawy grzejne gotowe są do użytku bezpośrednio po podłączeniu przewodu zasilającego, przewodu sterowania oraz urządzeń sterowniczych.

Puszka przełącznikowa OKB 55-1:

Przystosowana do współpracy z VFBR 9F2

Wyposażona w dwa przełączniki, z których górny służy do sterowania pracą silnika dmuchawy oraz do regulacji efektu cieplnego. Cztery kombinacje ustawienia. Za pomocą dolnego przełącznika można nastawić dmuchawę na pracę w trybie ciągłym lub na regulację termostatową. Stopień ochrony IP 55. Przełącznik posiada następujące funkcje:

- 0 = dmuchawa wyłączona
- ☼ = pełny nawiew
- ☼☐ = pełny nawiew + 1/2 ogrzewania
- ☼● = pełny nawiew + pełne ogrzewanie

Puszka przełącznikowa OKB 55-2:

Przystosowana do współpracy z VF 9F2 i VF 15F2

Wyposażona w dwa przełączniki, z których górny służy do sterowania pracą silnika dmuchawy oraz do regulacji efektu cieplnego. Sześć kombinacji ustawienia. Za pomocą dolnego przełącznika można nastawić dmuchawę na pracę w trybie ciągłym lub na regulację termostatową. Stopień ochrony IP 55.

- 0 = dmuchawa wyłączona
- ☼ = pełny nawiew
- ☼☐ = pełny nawiew + 1/2 ogrzewania
- ☼● = pełny nawiew + pełne ogrzewanie
- ☼☐ = 1/2 nawiewu + 1/2 ogrzewania
- ☼● = 1/2 nawiewu + pełne ogrzewanie
- ☼ = 1/2 nawiewu

Puszka termostatu TB 55-1:

Przystosowana do współpracy z dmuchawami wszystkich typów

Zawiera termostat regulujący temperaturę pomieszczenia w zakresie 0 - 40°C. Stopień ochrony IP 55.

TB 55-1 może zostać zastąpiona przez DNB 55-1 (patrz poniżej).

Puszka regulacji temperatury dziennej i nocnej DNB 55-1:

Przystosowana do współpracy z dmuchawami wszystkich typów

Umożliwia dowolną regulację temperatury. Różne zakresy regulacji w dzień i w nocy. Zawiera timer, dwa termostaty oraz przełącznik możliwy do ustawiania w następujących położeniach:

- Auto = timer automatycznie zmienia temperatury z dziennych na nocne
- 0 = dmuchawa grzejna wyłączona
- ☞ = sterowanie dmuchawy odbywa się wyłącznie w zakresie temperatur dziennych. Stopień ochrony IP 55.

Puszka z wyłącznikiem czasowym TSB 55-1:

Przystosowana do współpracy z DNB 55-1 w celu zmiany temperatur z dziennych na nocne o nastawionej porze. Zakres nastawy do 4 godzin.

Stopień ochrony IP 55.

Funkcja ogranicznika temperatury

°C

Nagrzewnica posiada organicznik wzrostu temperatury zabezpieczający przed przegrzaniem. Jego ponowne włączenie następuje poprzez wciśnięcie przycisku resetującego, znajdującego się na zewnętrznej stronie obudowy. Jeżeli usterka nie zostanie usunięta lub błąd nadal będzie się pojawiał, należy skontaktować się ze specjalistą.

Końcowe ochładzanie

Nagrzewnica posiada funkcję końcowego ochładzania, która w razie potrzeby powoduje „wydmuchanie” resztki ciepła z urządzenia. Działanie to następuje również przy wyłączeniu się termostatu i wskaźniku mocy ustawionym w pozycji „0”.

Instrukcje dotyczące konserwacji

Jeżeli nagrzewnica była wyłączona przez długi czas, przed ponownym uruchomieniem należy oczyścić ją z nagromadzonego kurzu i zabrudzeń.

Dane techniczne		VF 9F2	VF 15F2	VFBR 9F2
Moc	(kW)	9	15	9
Napięcie siła/sterowanie	(V)	400/230	400/230	400/230
Prąd	(A)	13	21,7	13
Przepływ powietrza	(m ³ /h)	900/1200	900/1200	1200
Wzrost temperatury strumienia powietrza	(°C)	29/23	47/40	23
Poziom hałasu*	(dB(A))	47/52	47/52	52
Masa	(kg)	17	117	17

Stopień ochrony IP 55. Certyfikaty - patrz tabliczka znamionowa. * **UWAGA!** poziom hałasu może odbiegać od podanego powyżej w zależności od umieszczenia urządzenia oraz kształtu i warunków akustycznych pomieszczenia.

Назначение

Воздушные нагреватели предназначены для установки на стене. VF 9F[®] и VF 15F2 устанавливаются в сухом, влажном или же в мокром помещении (но не в пожароопасной или взрывоопасной среде), например в мастерских, на складах, в прачечных и в моечных помещениях. VFBR 9F2 могут устанавливаться также в пожароопасном помещении, например в цехах текстильной промышленности, в деревообрабатывающих мастерских и в деревянных строениях. Нагреватель отвечает европейским нормам CE, Semko и соответствует классу капсулирования IP55.

- Это изделие не предназначено для лиц (включая детей) с пониженной физической, сенсорной или умственной способностью или не имеющих достаточного опыта и знаний, до тех пор, пока они не получают необходимого наставления или инструкцию относительно использования изделия от лица, ответственного за их безопасность.
- Чтобы дети не использовали изделие в качестве игрушки, они должны находиться под присмотром взрослых.

Указания по установке

Нагреватели устанавливаются на стене при помощи специальных креплений (входят в комплект). Минимальное расстояние до потолка и стен приведено на стр. 2 (А). Угол струи воздуха от вентилятора может быть изменен креплением вентилятора. Вентилятор должен быть укомплектован блоками управления для достижения желаемого результата (см. сзади в инструкции). С одного пульта управления можно управлять 6-ю нагревателями.

Внимание! Нагреватели не должны устанавливаться таким образом, чтобы приточный и выходящий воздух блокировались. Нагреватель нельзя накрывать или же устанавливать под выступом стены, так как это может создать риск возникновения пожара.

Электрическое подключение

Подключение нагревателя и управления осуществляется на закрепленный многофазный выключатель и должно выполняться только специалистом. Сзади на нагревателе имеются уплотнительные втулки для входящих и выходящих кабелей. Важно, чтобы в неиспользованных втулках не было никаких отверстий.

Нагреватель работает при номинальном напряжении в 400 В, 3L+PE для эффекта нагревания. Для управления используется 230 В, L+N+PE. К нагревателю может быть подключено дополнительное управление или термостат. Схема подключения приведена в инструкции.

Работа

Воздушный нагреватель может быть использован после установки и подключения кабелей питания и управления, а также блока управления. Коробка переключения ОКВ 55-1:

Предназначена для VFBR 9F2E 87 520 61
Оснащена двумя переключателями, где верхним переключателем регулируется скорость работы двигателя вентилятора и мощность путем переключения в одно из 4-х положений. Нижним переключателем можно выбирать постоянную работу вентилятора или же согласно включению и выключению термостатом. Класс капсулирования IP 55.

Значение символов переключателя:

- 0 = выключен
- ☉ = полная мощность вентилятора
- ☉☉ = полная мощность вентилятора + половина эффекта нагрева
- ☉☉☉ = полная мощность вентилятора + полный эффект нагрева

Коробка переключения ОКВ 55-2:

Предназначена для VF 9F2 и VF 15F2E 87 520 62

Оснащена двумя переключателями, где верхним переключателем регулируется скорость работы двигателя вентилятора и мощность путем переключения в одно из 6-и положений. Нижним переключателем можно выбирать постоянную работу вентилятора или же согласно включению и выключению термостатом. Класс капсулирования IP 55.

Значение символов переключателя:

- 0 = выключен
- ☉ = полная мощность вентилятора
- ☉☉ = полная мощность вентилятора + половина эффекта нагрева
- ☉☉☉ = полная мощность вентилятора + полная мощность эффекта нагрева
- ☉☉☉☉ = половина мощности вентилятора + половина эффекта нагрева
- ☉☉☉☉☉ = половина мощности вентилятора + полный эффект нагрева
- ☉☉☉☉☉☉ = половина мощности вентилятора

Коробка термостата ТИ 55-1:

Подходит для всех вентиляторовE 87 520 66

Оснащена одним термостатом для управления нагревом в помещении до желаемого уровня. Установка термостата в диапазоне 0 - 40 °C. Класс капсулирования IP 55.

ТВ 55-1 может быть заменен на DNB 55-1 (см. ниже).

Коробка переключения дневной и ночной температуры DNB 55-1:

Подходит для всех вентиляторовE 87 520 68

Регулирует температуру в помещении в разных режимах днем и ночью. Оснащена таймером, двумя термостатами и переключателем со следующими положениями:

- Auto = Таймер включает дневную или ночную температуру
- ☉ = Воздушный нагреватель выключен
- ☉☉ = Воздушный нагреватель управляется только в зависимости от дневной температуры. Класс капсулирования IP 55.

Коробка с таймером переключения напряжения TSB 55-1: E 87 520 69

Предназначена для использования вместе с DNB 55-1 для переключения с ночной на дневную температуру в установленный период времени. Время уставки 4 часа. Класс капсулирования IP 55.

Работа ограничителя температуры °C

Нагревательный вентилятор имеет ограничитель температуры, который защищает его от перегрева. Его можно восстановить от кнопки сброса, расположенного в верхней части вентилятора. Если помеху не устранить или если она повторяется, вызвать на место квалифицированного электрика.

Дополнительное охлаждение

Нагревательный вентилятор имеет режим дополнительного охлаждения для выдува из элемента остаточного тепла. Это может происходить даже при в случае, когда термостат сработал или когда главный переключатель находится в положении «0».

Инструкции по обслуживанию

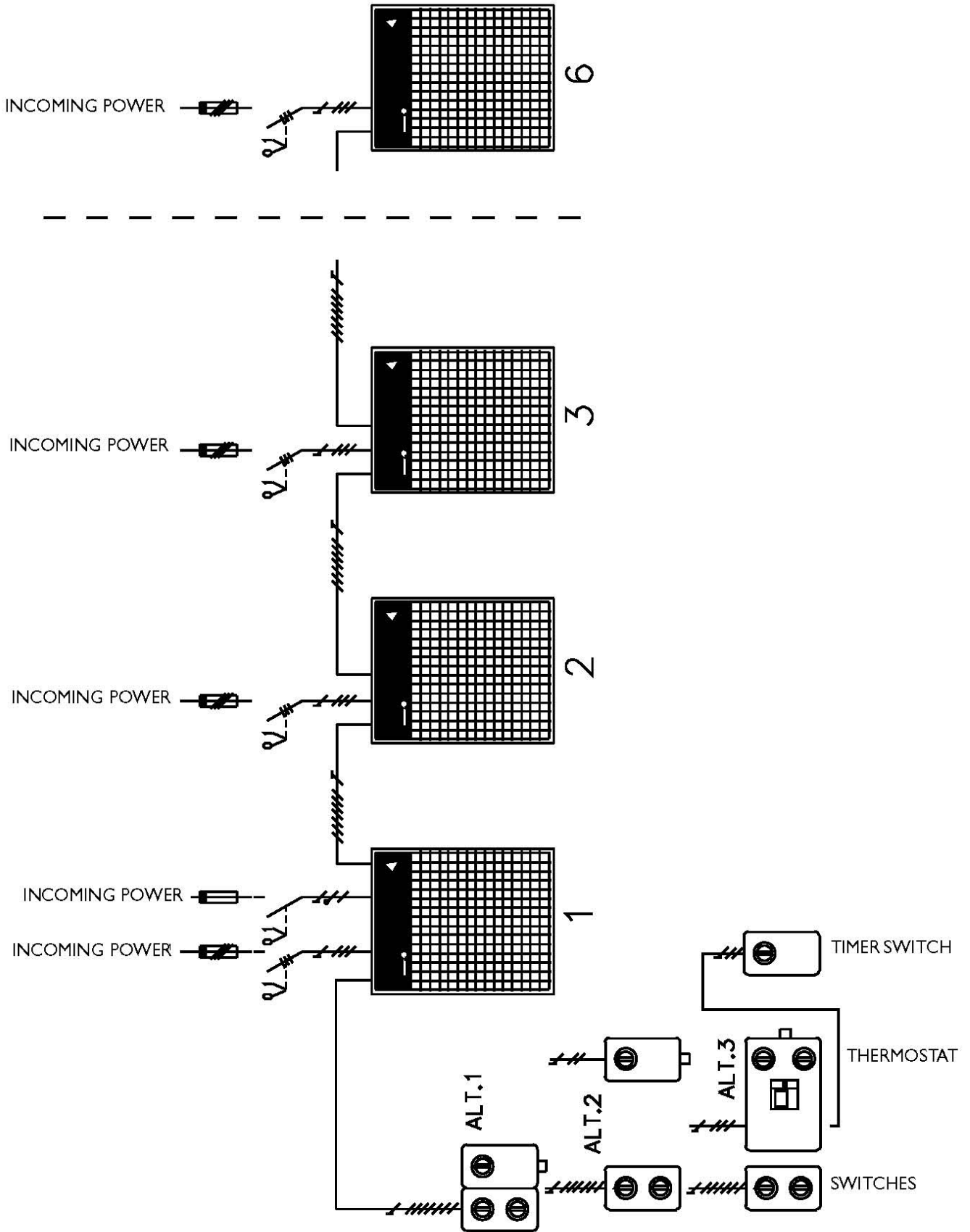
Если вентилятор длительное время был выключен, перед его включением необходимо сдуть всю скопившуюся пыль и грязь.

Технические данные		VF 9F2	VF 15F2	VFBR 9F2
Мощность	(кВт)	9	15	9
Напряжение	(В)	400/230	400/230	400/230
Ток	(А)	13	21,7	13
Кол-во воздуха	(м ³ /час)	900/1200	900/1200	1200
Повышение температуры проходящего воздуха	(°C)	29/23	47/40	23
Уровень шума*	(АбА)	47/52	47/52	52
Вес	(кг)	17	117	17

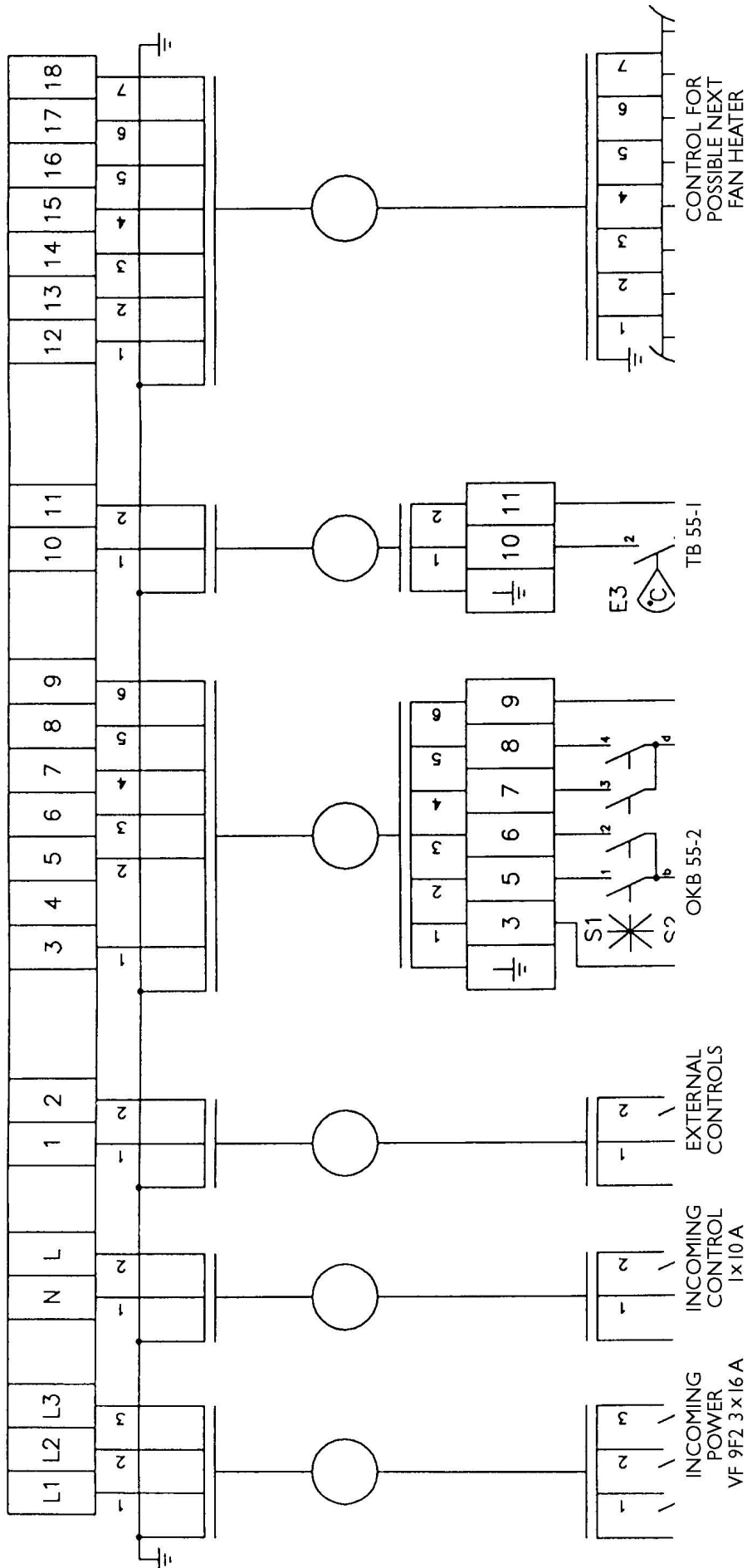
Класс капсулирования IP 55. См. соответствие нормам на табличке.

*Внимание! Уровень шума может быть различным в зависимости от размещения нагревателя, звукопоглощения стен и формы строения

VF 9F2, VF 15F2, VFBR 9F2



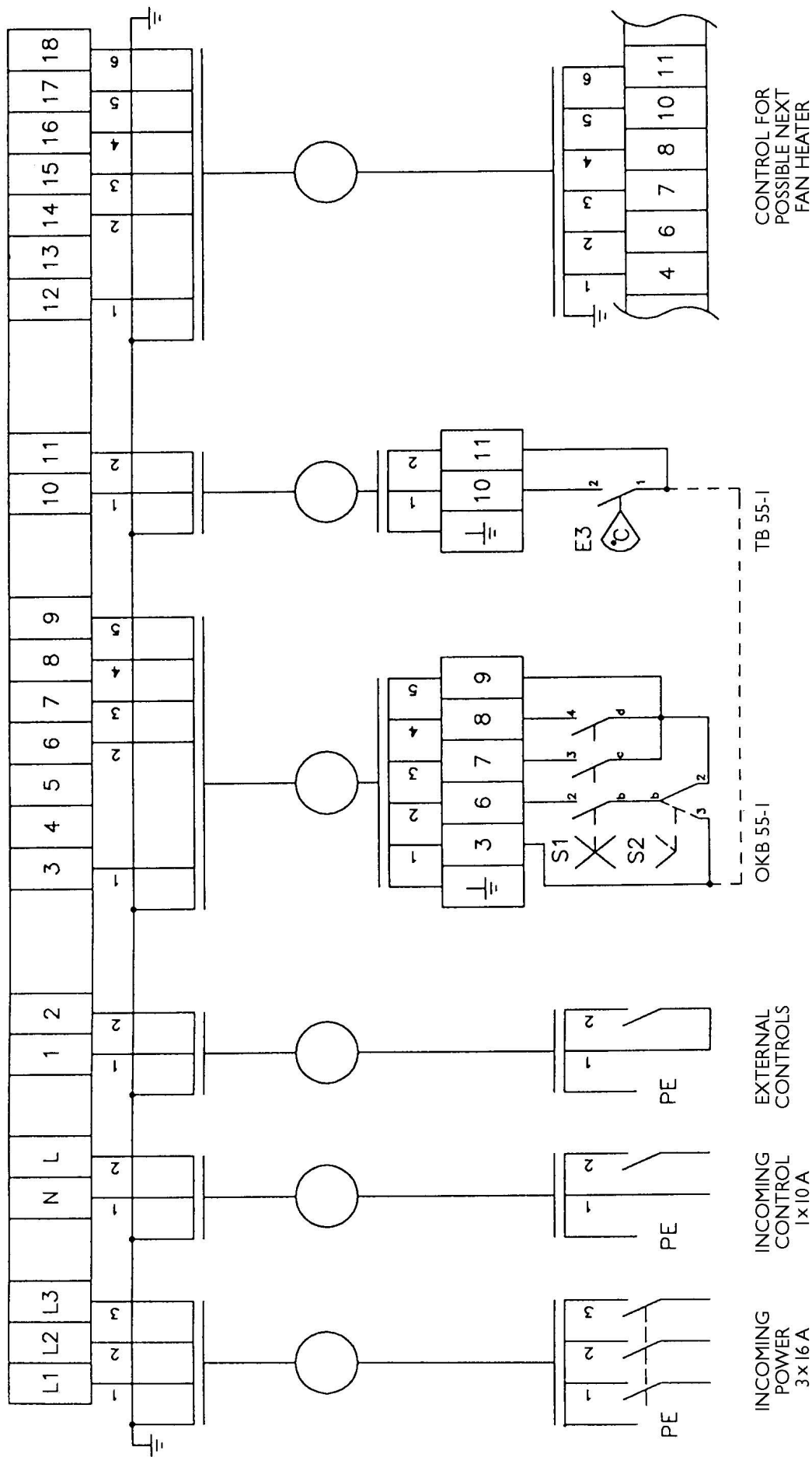
VF 9F2, VF 15F2



IF THE SWITCH AND THERMOSTAT ARE LOCATED TOGETHER OUTSIDE THE FAN HEATER THE SAME FEED MAY BE USED (CONNECTORS 3 AND 11)

INCOMING CONTROLS AND EXTERNAL CONTROLS ONLY TO THE FAN HEATER TO WHICH THE SWITCH AND THERMOSTAT ARE CONNECTED.

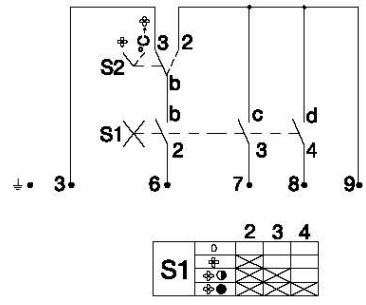
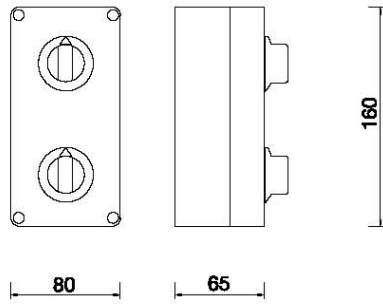
VFBR 9F2



IF THE SWITCH AND THERMOSTAT ARE LOCATED TOGETHER OUTSIDE THE FAN HEATER THE SAME FEED MAY BE USED (CONNECTORS 3 AND 11)

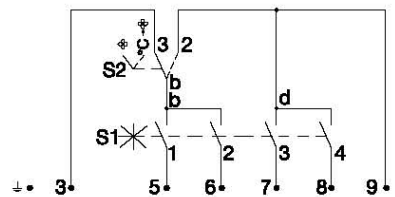
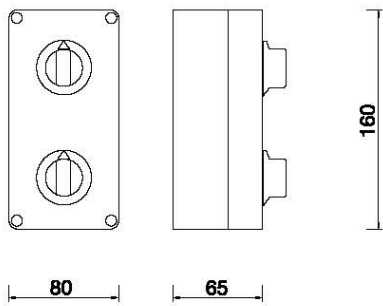
INCOMING CONTROLS AND EXTERNAL CONTROLS ONLY TO THE FAN HEATER TO WHICH THE SWITCH AND THERMOSTAT ARE CONNECTED.

OKB 55-1



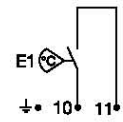
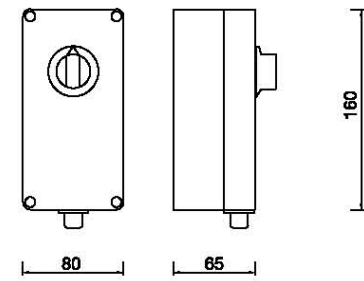
		2	3	4
S1	0			
	1	⊕	⊕	⊕
	2	⊕	⊕	⊕
	3	⊕	⊕	⊕

OKB 55-2

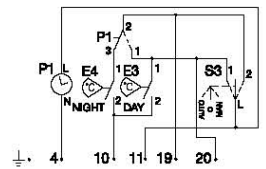
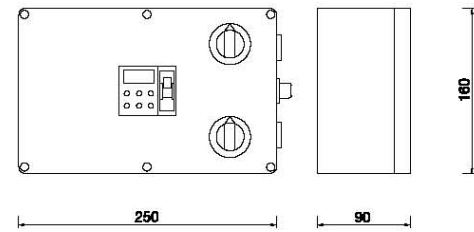


		1	2	3	4
S1	0				
	1	⊕	⊕	⊕	⊕
	2	⊕	⊕	⊕	⊕
	3	⊕	⊕	⊕	⊕
	4	⊕	⊕	⊕	⊕

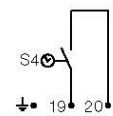
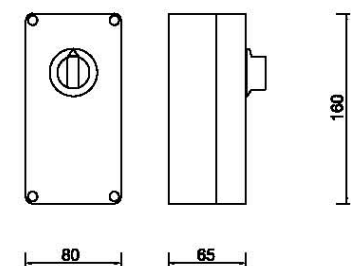
TB 55-1



DNB 55-1



TSB 55-1



El-Björn AB, Box 29, 334 21 Anderstorp
Tel: 0371-588 100, Fax: 0371-181 34
info@elbjorn.se, www.elbjorn.se

