

Control unit RC-2 | Styrenhet RC-2 | Ohjausyksikkö RC-2 oviverhokojeille



RC-2

RC-2



Online control unit RC-2

Control unit RC-2 is designed to control air curtains with electric heater or water heater.

The RC-2 control unit allows manual control of fan speed in three steps.

The control unit output has a two-stage contact for connection of electric heater contactor or a one-stage contact for zone valve regulation for operation ON/OFF. Control unit RC-2 controls the connected air curtain according to the open/closed doors and temperature to ensure a comfortable internal environment.

Operation of the control unit RC-2 can be optimized by

Online styrenhet RC-2

Styrenhet RC-2 är avsedd för att reglera luftridåer med el- eller varmvattenvärme.

RC-2 styrenheten reglerar fläkthastigheten i tre steg. Styrenheten har utgång för anslutning av elvärme i två steg eller en öppna/stänga signal för värmeventil för reglering ON / OFF. Styrenhet RC-2 styr ansluten luftridå enligt inställda

värden och ingående signal från anslutna kontakter för att säkerställa ett bra klimat innanför dörren.

Justering av styrenhetens inställningar sker i servicemenyn, där värden för "Fördröjd drift fläkt, Fördröjd drift

Online ohjauksyksikkö RC-2

Ohjauksyksikkö RC-2 on tarkoitettu sähkö- tai vesilämmittimellä varustetun ilmaverhon ohjaamiseen. RC-2 ohjauksyksikkö mahdollistaa puhaltimen nopeuden manuaalisen hallinnan kolmessa portaassa.

Ohjauksyksikön lähdössä on kaksivaiheinen kosketin sähkölämmittimen liitintä varten tai yksivaiheinen kosketin alueventtiilin säätöä varten toiminnan kytkemiseksi päälle/pois päältä (ON/OFF).

Ohjauksyksikkö RC-2 säätää liitettyä ilmaverhoa ovien avauksen/sulkemisen ja lämpötilan mukaan miellyttävän sisälämpötilan takaamiseksi.

Ohjauksyksikön RC-2 toiminta voidaan optimoida valikon asetuksilla, joita ovat esimerkiksi "puhaltimen ajastin,

„Delay timer fan, Delay timer heat, Door closed fan speed, Door open T, Filter timer, Heating steps, Anti freeze T”.

Control unit allows connection of two external switches

- 1. external switch (external timer) for switching On/Off
- 2. door switch for activation preset functions in service menu

When the controlled device is equipped with an electric heater, the control unit RC-2 secures that the heater is cooled down before the fan is switched OFF.

The control unit RC-2 consists of a regulator, control panel with 3m long low voltage communication cable and room temperature sensor and connection cable.

värme, fläkthastighet vid stängd dörr, öppen dörr, Filter timer, Uppvärmningssteg, Frysskydd”, kan justeras.

Styrenhet möjliggör anslutning av två externa brytare

- 1. extern kontakt (t.ex. timer) för att slå på/av anläggningen
- 2. dörr kontakt för aktivering förinställda funktioner i servicemenyn

När styrenheten RC-2 reglerar en elvärmad luftridå, säkerställer regleringen att värmebatteriet svalnat innan fläkten stängs av. Styrenheten RC-2 består av en styrlåda, manöverpanel med 3 m modularkabel och rumstemperaturgivare med anslutningskabel.

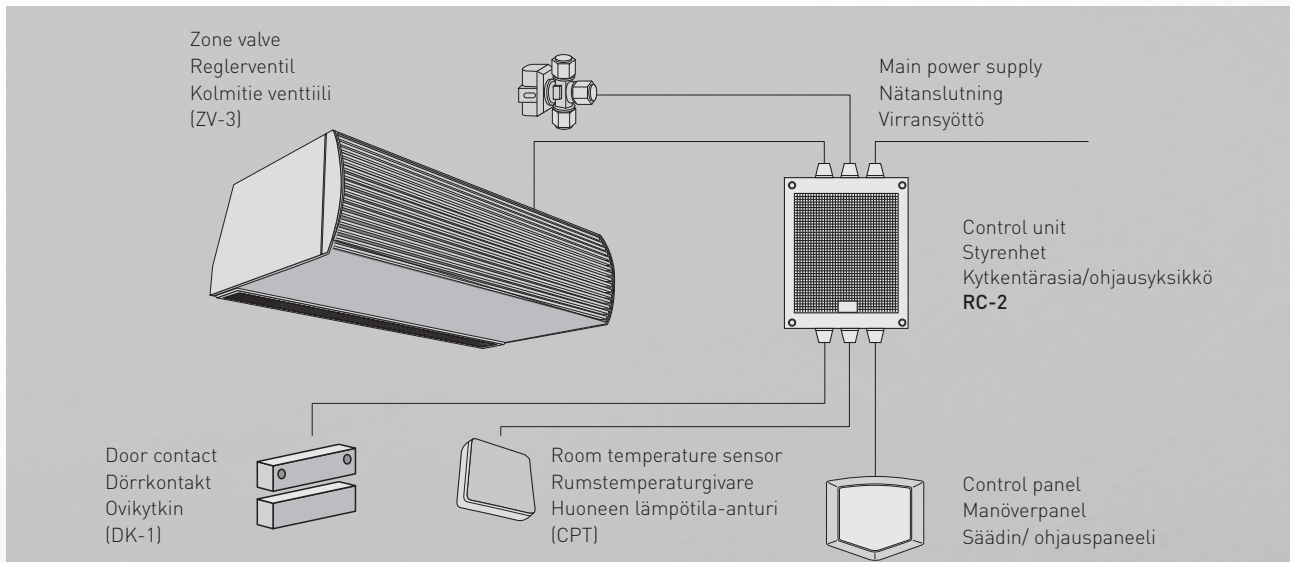
lämmön ajastin, suljetun oven puhaltimen nopeus, avoin ovi T, suodattimen ajastin, lämmitysvaiheet, pakkasuojat T”.

Ohjauksyksikkö mahdollistaa kahden ulkoisen kytkimen liittämisen

- 1. ulkoinen kytkin (ulkoinen ajastin) toiminnan kytkemiseksi päälle/pois päältä
- 2. ovikytkin esiasetettujen valikkotoimintojen aktivoimiseksi

Kun säädetyssä laitteessa on sähkölämmitin, ohjauksyksikkö RC-2 takaa, että lämmitin jäähtyy ennen kuin tuuletin kytketään pois toiminnasta. Ohjauksyksikkö RC-2 koostuu kytkentärasista, 3 m pitkällä matalajännitteisellä johdolla varustetusta ohjauspaneelistä/säätimestä sekä huoneen lämpötila-anturista ja liitosjohdosta.

Control unit RC-2 | Styrenhet RC-2 | Ohjauksyksikkö RC-2 oviverhokojeille



Tekniset tiedot | Tekniska data | Technical parameters

Tyyppi Typ Type	Jännite Spänning Power supply	Maks. tuulettimen virta Max. fläkt ström Max. fan current	Maks. tuulettimen teho Max. fläkt effekt Max. fan power	Suojaus* Kapslingsklass* Protection*	Paino Vikt Weight
RC-2	230/50 V/Hz	8,0 A	1,8 kW	IP41	0,7 kg

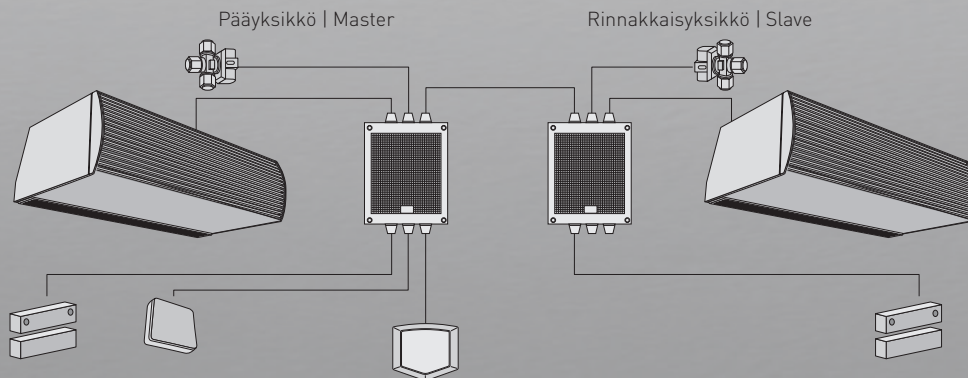
* Ohjauspaneelin suojaus on | IP30 Manöverpanelens kapslingsklass är IP30 | Protection of control panel is IP30

Ketjukytkentä | Slavstyrning | Chain connection

Yksi ohjauspaneeli/säädin voi säätää jopa kuutta oviverhokojetta, jotka on liitetty yhteen sarjakytkennällä.

En manöverpanel kan styra upp till 6st RC-2.

One control panel can operate up to 6pcs of RC-2 regulators in chain connection.



Tällöin tarvitaan yksi setti ohjauksyksiköitä (sis. säätimen ja yhden kytkentärasian) sekä yksi erillinen kytkentärasia jokaiselle ketjutetulle oviverhoyksikölle ja mahdollisesti ovikytkin ja lämpöanturi.

Då behöver du en uppsättning av kontroll enheter (styrenhet och manöver panel) för master och en separat styrenhet för varje slavs luftridåer och eventuellt en dörrkontakt och en värme sensor.

For chain connection one set of RC-2 control unit (including control panel and one pc of control unit) is needed for master curtain. Each chained curtain must be equipped with control unit and door contact and /or room temperature sensor.

Control unit RC-2 | Styrenhet RC-2 | Ohjauyksikkö RC-2 oviverhokojeille

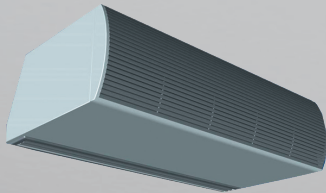
Onnline RC-2 säädin soveltuu käytettäväksi seuraavien Onnline oviverhojen kanssa:

Onnline RC-2 styrenhet kan användas med följande Onnline luftridåer:

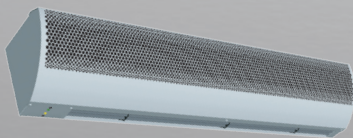
Onnline RC-2 Control panel set may be used with following Onnline doorcurtain units:



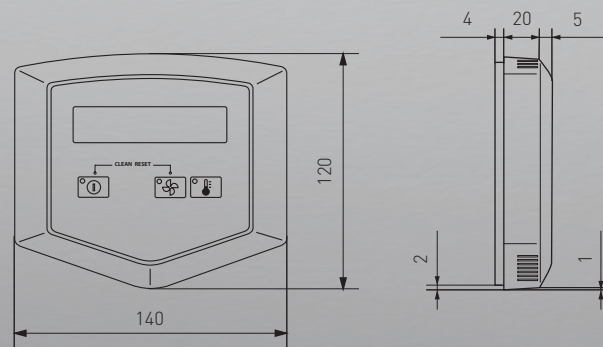
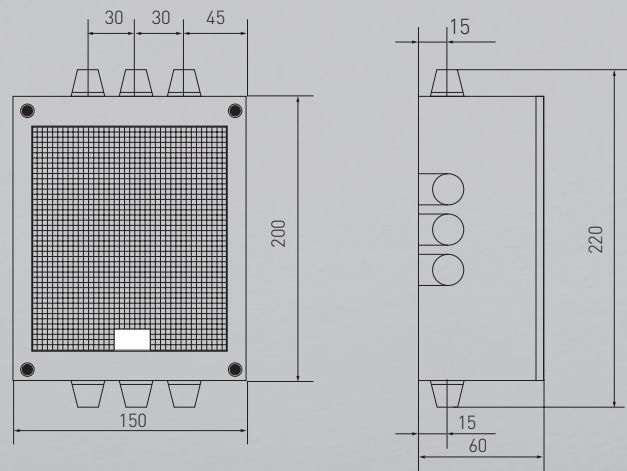
KVP 100 SM
KVP 150 SM
KVP 200 SM



OVP 100 SM
OVP 150 SM
OVP 200 SM



OVE-S-100-SM
OVE-S-150-SM
OVE-S-200-SM
OVE-V-100-SM
OVE-V-150-SM
OVE-V-200-SM



SAP	Tyyppi Typ Type
AJK672	RC-2 säädin max 8A + kytkentärasia Styrenhet med manöverpanel RC-2 max 8A Air curtain control panel set RC2
AJK673	RC-2 kytkentärasia oviverhokojeille Styrenhet RC-2 för luftridåer Electronic Box for aircurtains RC-2
AJK675	Huone lämpötila-anturi CPT Rums temperatur givare CPT Room temperature sensor CPT
AJK674	Ovikytin DK-1 Dörrkontakt DK-1 Door contact DK-1