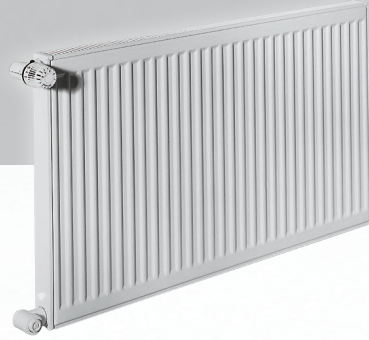


Vesikeskuslämmityspatterit

Patterit



Onnline Professional Patterit

Onnline Professional lämmityspatterit on suunniteltu asennettaviksi keskuslämmitysjärjestelmiin. Patterit voidaan asentaa joko vasen- tai oikeakätisenä. Korkein sallittu käyttöpaine on 10 bar ja korkein sallittu lämpötila 110° C. Korkein sallittu koepaine on 13 bar. Kaikki patterit on koeponnistettu tuotantovaiheessa. Tuotteet on valmistettu korkealaatuisesta teräslevystä FePO 1 EN 10130 ja EN 10131 standardien mukaan, vesikanavan jako on 33 1/3 mm.

Laatu:

Onnline Professional patterit on valmistettu ISO 9001 laatu normien mukaisesti vuodesta 1997 lähtien.

Patteri mallit:

Malli 11: yksilevyinen, yksi konvektori, syvyys 63 mm
Malli 21: kaksilevyinen, yksi konvektori, syvyys 66 mm
Malli 22: kaksilevyinen, kaksi konvektoria, syvyys 100 mm

KytKentä:

Päätilyitöntä 4xG1/2" sisäkierre®

Korkeudet:

300, 400, 500, 600 ja 900 mm

Asennusvarustus:

Onnline Professional patterit toimitetaan aina 1/2" G ilmaruuvilla ja 1/2" G tulpalla. Kaikki patterit toimitetaan sivupaneleilla ja päällyys-ritilällä varustettuna.

Lämmöntuotto:

Ilmoitetut lämmöntuottotehot ovat normin EN 442 mukaiset: vesi 70° C / 40° C, huonelämpötila 20° C

Maalaus:

Onnline Professional patterien maalauksessa on kiinnitetty huomio seuraaviin asioihin: pitkäaikainen korroosionkesto, mekaaninen kestävyys ja viimeistely sekä hygieeninen maalipinta. Maalausprosessissa on pyritty maksimaaliseen ympäristöäsuojaaviin ratkaisuihin.

Prosessi on seuraava:

- fosfaattiperusteinen rasvanpoisto ja -pesu kolmessa vaiheessa

- ensimmäinen maalikerros on nk. katodimaalaus, jolla varmistetaan vahva korroosiosuojaus sekä mekaaninen kesto viimeistelyynä kuivausuunissa.
- lopullinen maalipinta sadaan aikaan polyester-epoksi jauhe/maalauksella. Pitkälle automatisoitu prosessi varmistaa tasaisen laadun.

Onnline Professional patterit toimitetaan valkoisena värisävyn RAL 9010:n mukaan.

Kannakkeet:

Kaikissa Onnline Professional pattereissa on hitsattuna kaksi (2) ylä- ja alakannaketta patterin taakse. 1800 mm ja pidemmissä radiatoreissa taakse hitsattuja kannakkeita on kuusi (6). Asiakas voi valita seinäkannakkeiksi perinteiset ripustus-kannakkeet tai Onnline Monclac-jousikannakkeet. Kannakkeet toimitetaan aina erillisinä eivätkä sisälly Onnline Professional pattereiden hintaan. Patterien kannakoinnissa on huomioitava seinämateriaali, jotta asennus tehdään tarpeeksi tukevasti huomioiden patterien paino ja käyttöolosuhteet.

Pakkaus:

Kaikki Onnline Professional patterit pakataan yksittäispakkauksiin seuraavasti:

- korrugoitu pahvi
- muoviset kulmavahvikkeet
- PE kutistekalvo

Pakkaus suojaa radiattoria kuljetuksen, käsittelyn ja asennuksen jälkeen. Pakkausta ei pidä poistaa ennekuin asennus- ja siivoustyöt on tehty loppuun.

Takuu:

Myönnämme Onnline Professional pattereille 10 vuoden takuun toimituspäivästä. Takuu kattaa normaalit materiaali- ja valmistusviat. Toimitamme vialliseksi todetun patterin tilalle velotuksetta alkuperäistä vastaavan tuotteen. Takuu ei koske vaurioita, jotka ovat syntyneet virheellisestä varastoinnista, käsittelystä kuljetuksissa tai työmaalla. Virheellisestä käytöstä aiheutuvia vaurioita takuu ei koske. Myöskään takuu ei koske viallisen patterin aiheuttamia vahinkoja, patterin vaihtamisesta aiheutuvia kustannuksia tai muita välillisiä kustannuksia.

Vesikeskuslämmityspatterit

Asiakkaan tulee esittää takuutapauksissa aina Onnisen lasku tai sen numero ja toimitusajankohta sekä täyttää erillinen "Onnline Professional patteri virheilmoituslomake" Takuuehdot ja virheilmoituslomake ovat tulostettavissa Onnisen internet sivulta: www.onninen.fi

Käyttöohjeet:

Onnline Professional patterita voidaan käyttää asuinrakennusten, toimistojen, varastojen tai vastaavien rakennusten lämmitykseen, kun tilojen suhteellinen kosteus on normaali. Riittämättömästi ilmastoihin ja korroosiolle altistuviin tiloihin (DIN 55900) kuten uima-allastiloihin, julkisiin WC:hin, autojen pesutiloihin jne. ei Onnline Professional pattereita pidä asentaa.

Pattereita voidaan asentaa vain nk. suljettuun lämmitysjärjestelmään, joka on varustettu tarpeellisilla paisunta- ja varolaitteilla. On tarkistettava, että seuraavat lämmityksen kiertoveden ominaisuudet täyttyvät: pH 8,5-9,5, vedenkovuus Ca+Mg ions) yli 1mmol/l, suolapitoisuus 300...500 µS/cm ja happipitoisuus max.0,1mg/l

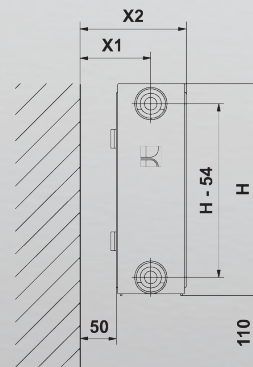
Lämmitysjärjestelmä pitää jatkuvasti olla täytetty vedellä. Järjestelmän vioittuessa, pitää korjauksen tapahtua mahdollisimman nopeasti ja järjestelmä täytetään välittömästi korjauksen jälkeen.

Onnline Professional patterit pitää varastoida kuivassa, suljetussa tilassa. Varastointi ulkoilmassa ilman peitettä voi vahingoittaa pattereita.

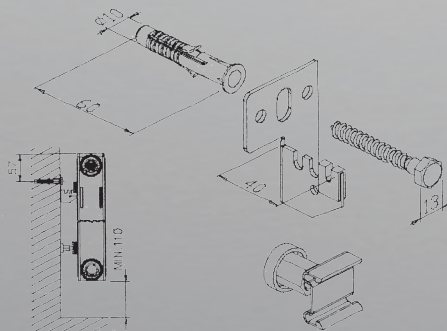
Onnline Professional patterit voidaan puhdistaa vain vesiliukoisilla pesuaineilla.

| Koodi | SAP | Malli | Tyyppi |
|-----------|--------|-----------------------|---------------------|
| 54 435 50 | AIX915 | Onnline Jousikannake | 300 mm type 21-22 |
| 54 435 51 | AIX916 | Onnline Jousikannake | 400 mm type 21-22 |
| 54 435 52 | AIX917 | Onnline Jousikannake | 500 mm type 21-22 |
| 54 435 53 | AIX918 | Onnline Jousikannake | 600 mm type 21-22 |
| 54 435 54 | AIX919 | Onnline Jousikannake | 900 mm type 21-22 |
| 54 435 55 | AIX920 | Onnline Jousikannake | 300 mm type 11 |
| 54 435 56 | AIX921 | Onnline Jousikannake | 400 mm type 11 |
| 54 435 57 | AIX922 | Onnline Jousikannake | 500 mm type 11 |
| 54 435 58 | AIX923 | Onnline Jousikannake | 600 mm type 11 |
| 54 435 59 | AIX924 | Onnline Jousikannake | 900 mm type 11 |
| 54 435 60 | AFB755 | Onnline Lattiakannake | 120-214 |
| 54 435 61 | AFB756 | Onnline Lattiakannake | 215-310 |
| 54 435 62 | AFC271 | Onnline Seinäkannake | Ripustettava Z-U320 |

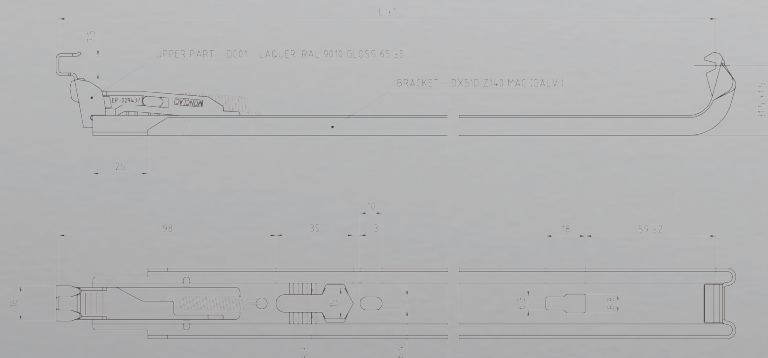
Patterin suositeltava etäisyys seinästä ja lattiasta



Seinäkannake Z-U320



Jousikannake



Vesikeskuslämmityspatterit

| Koodi | SAP | Tyyppi | Teho W, 70/40 vedellä, huone- lämpöt. 20°C | Teho W, 45/35 vedellä, huone- lämpöt. 20°C | kg | Vesi- tilavuus litraa |
|-----------|--------|-------------|---|---|-------|-----------------------------|
| 54 433 71 | AEY407 | 11-300-600 | 190 | 96 | 6,83 | 1,14 |
| 54 433 72 | AEY408 | 11-300-800 | 253 | 128 | 8,71 | 1,52 |
| 54 433 73 | AEY409 | 11-300-1000 | 316 | 161 | 10,72 | 1,9 |
| 54 433 74 | AEY410 | 11-300-1200 | 379 | 193 | 12,7 | 2,28 |
| 54 433 75 | AEY411 | 11-300-1400 | 442 | 225 | 14,67 | 2,66 |
| 54 433 76 | AEY412 | 11-300-1600 | 505 | 257 | 16,58 | 3,04 |
| 54 433 77 | AEY413 | 11-300-1800 | 569 | 289 | 18,78 | 3,42 |
| 54 433 78 | AEY414 | 11-300-2000 | 632 | 321 | 20,62 | 3,8 |
| 54 433 79 | AEY415 | 11-300-2300 | 727 | 369 | 24,58 | 4,37 |
| 54 433 80 | AEY416 | 11-300-2600 | 821 | 418 | 27,75 | 4,94 |
| 54 433 81 | AEY417 | 11-300-3000 | 948 | 482 | 31,97 | 5,7 |
| 54 433 83 | AEY418 | 11-400-600 | 245 | 126 | 8,81 | 1,38 |
| 54 433 84 | AEY419 | 11-400-800 | 326 | 166 | 11,4 | 1,84 |
| 54 433 85 | AEY420 | 11-400-1000 | 408 | 207 | 14,1 | 2,3 |
| 54 433 86 | AEY421 | 11-400-1200 | 489 | 249 | 16,63 | 2,76 |
| 54 433 87 | AEY422 | 11-400-1400 | 571 | 290 | 19,34 | 3,22 |
| 54 433 88 | AEY423 | 11-400-1600 | 652 | 332 | 21,94 | 3,68 |
| 54 433 89 | AEY424 | 11-400-1800 | 734 | 373 | 24,71 | 4,14 |
| 54 433 90 | AEY425 | 11-400-2000 | 815 | 415 | 26,99 | 4,6 |
| 54 433 91 | AEY426 | 11-400-2300 | 938 | 477 | 32,68 | 5,29 |
| 54 433 92 | AEY427 | 11-400-2600 | 1060 | 539 | 36,34 | 5,98 |
| 54 433 93 | AEY428 | 11-400-3000 | 1223 | 622 | 42,5 | 6,9 |
| 54 433 94 | AEY429 | 11-500-400 | 198 | 151 | 7,76 | 1,08 |
| 54 433 95 | AEY430 | 11-500-600 | 297 | 201 | 10,98 | 1,62 |
| 54 433 96 | AEY431 | 11-500-800 | 396 | 252 | 14,24 | 2,16 |
| 54 433 97 | AEY432 | 11-500-1000 | 494 | 302 | 17,54 | 2,7 |
| 54 433 98 | AEY433 | 11-500-1200 | 593 | 352 | 20,79 | 3,24 |
| 54 433 99 | AEY434 | 11-500-1400 | 692 | 403 | 24,05 | 3,78 |
| 54 434 00 | AEY435 | 11-500-1600 | 791 | 453 | 27,2 | 4,32 |
| 54 434 01 | AEY436 | 11-500-1800 | 890 | 504 | 30,54 | 4,86 |
| 54 434 02 | AEY437 | 11-500-2000 | 989 | 579 | 33,57 | 5,4 |
| 54 434 03 | AEY438 | 11-500-2300 | 1137 | 579 | 39,18 | 6,21 |
| 54 434 04 | AEY439 | 11-500-2600 | 1285 | 655 | 46,79 | 7,02 |
| 54 434 05 | AEY440 | 11-500-3000 | 1483 | 755 | 52,86 | 8,1 |
| 54 434 06 | AEY441 | 11-600-400 | 231 | 116 | 9,1 | 1,24 |
| 54 43 407 | AEY442 | 11-600-600 | 347 | 177 | 12,99 | 1,96 |
| 54 434 08 | AEY443 | 11-600-800 | 462 | 236 | 16,86 | 2,48 |
| 54 434 09 | AEY444 | 11-600-1000 | 578 | 294 | 20,8 | 3,1 |
| 54 434 10 | AEY445 | 11-600-1200 | 693 | 353 | 24,66 | 3,72 |
| 54 434 11 | AEY446 | 11-600-1400 | 809 | 412 | 28,53 | 4,34 |
| 54 434 12 | AEY447 | 11-600-1600 | 924 | 471 | 32,25 | 4,96 |
| 54 434 13 | AEY448 | 11-600-1800 | 1040 | 530 | 36,15 | 5,58 |
| 54 434 14 | AEY449 | 11-600-2000 | 1156 | 589 | 40,11 | 6,2 |
| 54 434 15 | AEY450 | 11-600-2300 | 1329 | 677 | 46,37 | 7,13 |
| 54 434 16 | AEY451 | 11-600-2600 | 1502 | 766 | 54,7 | 8,06 |

| Koodi | SAP | Tyyppi | Teho W, 70/40 vedellä, huone- lämpöt. 20°C | Teho W, 45/35 vedellä, huone- lämpöt. 20°C | kg | Vesi- tilavuus litraa |
|-----------|--------|-------------|---|---|-------|-----------------------------|
| 54 434 17 | AEY452 | 11-600-3000 | 1733 | 883 | 36,92 | 9,3 |
| 54 434 18 | AEY453 | 11-900-400 | 320 | 162 | 13,64 | 1,72 |
| 54 434 19 | AEY454 | 11-900-600 | 480 | 244 | 19,55 | 2,58 |
| 54 434 20 | AEY455 | 11-900-800 | 640 | 325 | 25,46 | 3,44 |
| 54 434 21 | AEY456 | 11-900-1000 | 800 | 406 | 31,2 | 4,3 |
| 54 434 22 | AEY457 | 11-900-1200 | 961 | 487 | 37,15 | 5,16 |
| 54 434 23 | AEY458 | 11-900-1400 | 1121 | 568 | 43 | 6,02 |
| 54 434 24 | AEY459 | 11-900-1600 | 1281 | 649 | 48,8 | 6,88 |
| 54 434 25 | AEY460 | 11-900-1800 | 1441 | 731 | 55,89 | 7,74 |
| 54 434 26 | AEY461 | 11-900-2000 | 1601 | 812 | 62,03 | 8,6 |
| 54 434 27 | AEY462 | 11-900-2300 | 1841 | 933 | 71,76 | 9,89 |
| 54 434 28 | AEY463 | 11-900-2600 | 2081 | 1055 | 81,12 | 11,18 |
| 54 434 29 | AEY464 | 11-900-3000 | 2401 | 1218 | 93,6 | 12,9 |
| 54 434 31 | AEY465 | 21-300-600 | 257 | 130 | 9,49 | 2,22 |
| 54 434 32 | AEY466 | 21-300-800 | 342 | 174 | 12,72 | 2,96 |
| 54 434 33 | AEY467 | 21-300-1000 | 428 | 217 | 15,9 | 3,7 |
| 54 434 34 | AEY468 | 21-300-1200 | 514 | 261 | 18,61 | 4,44 |
| 54 434 35 | AEY469 | 21-300-1400 | 599 | 304 | 21,67 | 6,18 |
| 54 434 36 | AEY470 | 21-300-1600 | 685 | 347 | 24,71 | 5,92 |
| 54 434 37 | AEY471 | 21-300-1800 | 770 | 391 | 27,48 | 6,66 |
| 54 434 38 | AEY472 | 21-300-2000 | 856 | 434 | 30,25 | 7,4 |
| 54 434 39 | AEY473 | 21-300-2300 | 984 | 499 | 36,53 | 8,51 |
| 54 434 40 | AEY474 | 21-300-2600 | 1113 | 564 | 41,25 | 9,62 |
| 54 434 41 | AEY475 | 21-300-3000 | 1284 | 651 | 47,55 | 11,1 |
| 54 434 43 | AEY476 | 21-400-600 | 322 | 163 | 12,46 | 2,64 |
| 54 434 44 | AEY477 | 21-400-800 | 430 | 218 | 16,35 | 3,52 |
| 54 434 45 | AEY478 | 21-400-1000 | 537 | 272 | 20,41 | 4,4 |
| 54 434 46 | AEY479 | 21-400-1200 | 645 | 326 | 24,35 | 5,28 |
| 54 434 47 | AEY480 | 21-400-1400 | 752 | 381 | 28,32 | 6,16 |
| 54 434 48 | AEY481 | 21-400-1600 | 860 | 435 | 32,36 | 7,04 |
| 54 434 49 | AEY482 | 21-400-1800 | 967 | 490 | 35,86 | 7,92 |
| 54 434 50 | AEY483 | 21-400-2000 | 1075 | 544 | 39,6 | 8,8 |
| 54 434 51 | AEY484 | 21-400-2300 | 1236 | 626 | 45,75 | 10,12 |
| 54 434 52 | AEY485 | 21-400-2600 | 1397 | 707 | 51,3 | 11,44 |
| 54 434 53 | AEY486 | 21-400-3000 | 1612 | 816 | 59,7 | 13,2 |
| 54 434 54 | AEY487 | 21-500-400 | 256 | 129 | 10,69 | 2,04 |
| 54 434 55 | AEY488 | 21-500-600 | 384 | 194 | 15,23 | 3,06 |
| 54 434 56 | AEY489 | 21-500-800 | 512 | 256 | 19,89 | 4,08 |
| 54 434 57 | AEY490 | 21-500-1000 | 639 | 323 | 24,66 | 5,1 |
| 54 434 58 | AEY491 | 21-500-1200 | 767 | 388 | 29,38 | 6,12 |
| 54 434 59 | AEY492 | 21-500-1400 | 895 | 452 | 33,91 | 7,14 |
| 54 434 60 | AEY493 | 21-500-1600 | 1023 | 517 | 38,81 | 8,16 |
| 54 434 61 | AEY494 | 21-500-1800 | 1151 | 581 | 43,42 | 9,18 |
| 54 434 62 | AEY495 | 21-500-2000 | 1279 | 646 | 47,93 | 10,2 |
| 54 434 63 | AEY496 | 21-500-2300 | 1471 | 743 | 55,15 | 11,73 |

Vesikeskuslämmityspatterit

| Koodi | SAP | Tyyppi | Teho W, 70/40 vedellä, huone- lämpöt. 20°C | Teho W, 45/35 vedellä, huone- lämpöt. 20°C | kg | Vesi- tilavuus litraa |
|-----------|--------|-------------|---|---|--------|-----------------------------|
| 54 434 64 | AEY497 | 21-500-2600 | 1663 | 840 | 62,3 | 13,26 |
| 54 434 65 | AEY498 | 21-500-3000 | 1918 | 969 | 71,81 | 15,3 |
| 54 434 66 | AEY499 | 21-600-400 | 294 | 148 | 12,6 | 2,32 |
| 54 434 67 | AEY500 | 21-600-600 | 442 | 223 | 18,15 | 3,48 |
| 54 434 68 | AEY501 | 21-600-800 | 589 | 297 | 23,57 | 4,64 |
| 54 434 69 | AEY502 | 21-600-1000 | 736 | 371 | 29,36 | 5,8 |
| 54 434 70 | AEY503 | 21-600-1200 | 883 | 445 | 34,84 | 6,96 |
| 54 434 71 | AEY504 | 21-600-1400 | 1031 | 518 | 40,3 | 8,12 |
| 54 434 72 | AEY505 | 21-600-1600 | 1178 | 594 | 45,75 | 9,28 |
| 54 434 73 | AEY506 | 21-600-1800 | 1325 | 668 | 51,47 | 10,44 |
| 54 434 74 | AEY507 | 21-600-2000 | 1472 | 742 | 57,15 | 11,6 |
| 54 434 75 | AEY508 | 21-600-2300 | 1693 | 853 | 68,64 | 13,34 |
| 54 434 76 | AEY509 | 21-600-2600 | 1914 | 965 | 77,52 | 15,08 |
| 54 434 77 | AEY510 | 21-600-3000 | 2208 | 1113 | 89,36 | 17,4 |
| 54 434 78 | AEY511 | 21-900-400 | 397 | 197 | 18,26 | 3,32 |
| 54 434 79 | AEY512 | 21-900-600 | 595 | 296 | 26,65 | 4,98 |
| 54 434 80 | AEY513 | 21-900-800 | 793 | 395 | 35,16 | 6,64 |
| 54 434 81 | AEY514 | 21-900-1000 | 992 | 493 | 43,45 | 6,3 |
| 54 434 82 | AEY515 | 21-900-1200 | 1190 | 592 | 52,35 | 9,96 |
| 54 434 83 | AEY516 | 21-900-1400 | 1388 | 691 | 60,9 | 11,62 |
| 54 434 84 | AEY517 | 21-900-1600 | 1587 | 789 | 70,21 | 13,28 |
| 54 434 85 | AEY518 | 21-900-1800 | 1785 | 888 | 78,86 | 14,94 |
| 54 434 86 | AEY519 | 21-900-2000 | 1983 | 986 | 87,55 | 16,6 |
| 54 434 87 | AEY520 | 21-900-2300 | 2281 | 1134 | 99,94 | 19,09 |
| 54 434 88 | AEY521 | 21-900-2600 | 2578 | 1282 | 112,97 | 21,58 |
| 54 434 89 | AEY522 | 21-900-3000 | 2975 | 1480 | 130,35 | 24,9 |
| 54 434 90 | AEY523 | 22-300-400 | 221 | 112 | 7,72 | 1,48 |
| 54 434 91 | AEY524 | 22-300-600 | 332 | 167 | 11,33 | 2,22 |
| 54 434 92 | AEY525 | 22-300-800 | 442 | 223 | 14,78 | 2,96 |
| 54 434 93 | AEY526 | 22-300-1000 | 553 | 279 | 18,17 | 3,7 |
| 54 434 94 | AEY527 | 22-300-1200 | 663 | 335 | 21,65 | 4,44 |
| 54 434 95 | AEY528 | 22-300-1400 | 774 | 390 | 25,15 | 5,18 |
| 54 434 96 | AEY529 | 22-300-1600 | 884 | 446 | 28,61 | 5,92 |
| 54 434 97 | AEY530 | 22-300-1800 | 995 | 502 | 32 | 6,66 |
| 54 434 98 | AEY531 | 22-300-2000 | 1105 | 558 | 35,22 | 7,4 |
| 54 434 99 | AEY532 | 22-300-2300 | 1271 | 641 | 40,68 | 8,51 |
| 54 435 00 | AEY533 | 22-300-2600 | 1437 | 725 | 45,36 | 9,62 |
| 54 435 01 | AEY534 | 22-300-3000 | 1658 | 837 | 53,04 | 11,1 |
| 54 435 02 | AEY535 | 22-400-400 | 278 | 140 | 10,37 | 1,76 |
| 54 435 03 | AEY536 | 22-400-600 | 417 | 210 | 14,87 | 2,64 |
| 54 435 04 | AEY537 | 22-400-800 | 556 | 280 | 19,56 | 3,52 |
| 54 435 05 | AEY538 | 22-400-1000 | 695 | 350 | 24,3 | 4,4 |
| 54 435 06 | AEY539 | 22-400-1200 | 834 | 421 | 28,72 | 5,28 |

| Koodi | SAP | Tyyppi | Teho W, 70/40 vedellä, huone- lämpöt. 20°C | Teho W, 45/35 vedellä, huone- lämpöt. 20°C | kg | Vesi- tilavuus litraa |
|-----------|--------|-------------|---|---|--------|-----------------------------|
| 54 435 07 | AEY540 | 22-400-1400 | 973 | 491 | 33,34 | 6,16 |
| 54 435 08 | AEY541 | 22-400-1600 | 1112 | 561 | 37,89 | 7,04 |
| 54 435 09 | AEY542 | 22-400-1800 | 1251 | 631 | 42,29 | 7,92 |
| 54 435 10 | AEY543 | 22-400-2000 | 1390 | 701 | 46,83 | 8,8 |
| 54 435 11 | AEY544 | 22-400-2300 | 1599 | 806 | 54,42 | 10,12 |
| 54 435 12 | AEY545 | 22-400-2600 | 1807 | 911 | 61,38 | 11,44 |
| 54 435 13 | AEY546 | 22-400-3000 | 2085 | 1051 | 70,67 | 13,2 |
| 54 435 14 | AEY547 | 22-500-400 | 332 | 167 | 12,48 | 2,04 |
| 54 435 15 | AEY548 | 22-500-600 | 498 | 251 | 17,76 | 3,06 |
| 54 435 16 | AEY549 | 22-500-800 | 663 | 334 | 23 | 4,08 |
| 54 435 17 | AEY550 | 22-500-1000 | 829 | 418 | 28,52 | 5,1 |
| 54 435 18 | AEY551 | 22-500-1200 | 995 | 501 | 33,82 | 6,12 |
| 54 435 19 | AEY552 | 22-500-1400 | 1161 | 585 | 39,23 | 7,14 |
| 54 435 20 | AEY553 | 22-500-1600 | 1327 | 668 | 44,51 | 8,16 |
| 54 435 21 | AEY554 | 22-500-1800 | 1493 | 752 | 50 | 9,18 |
| 54 435 22 | AEY555 | 22-500-2000 | 1659 | 835 | 55,57 | 10,2 |
| 54 435 23 | AEY556 | 22-500-2300 | 1907 | 961 | 64,43 | 11,73 |
| 54 435 24 | AEY557 | 22-500-2600 | 2156 | 1086 | 75,33 | 13,26 |
| 54 435 25 | AEY558 | 22-500-3000 | 2488 | 1253 | 86,81 | 15,3 |
| 54 435 26 | AEY559 | 22-600-400 | 383 | 193 | 14,9 | 2,32 |
| 54 435 27 | AEY560 | 22-600-600 | 575 | 289 | 21,15 | 3,48 |
| 54 435 28 | AEY561 | 22-600-800 | 767 | 386 | 27,53 | 4,64 |
| 54 435 29 | AEY562 | 22-600-1000 | 958 | 482 | 33,98 | 5,8 |
| 54 435 30 | AEZ804 | 22-600-1200 | 1150 | 579 | 40,41 | 6,96 |
| 54 435 31 | AEZ805 | 22-600-1400 | 1341 | 675 | 46,97 | 8,12 |
| 54 435 32 | AEZ806 | 22-600-1600 | 1533 | 771 | 53,25 | 9,28 |
| 54 435 33 | AEZ807 | 22-600-1800 | 1725 | 868 | 59,9 | 10,44 |
| 54 435 34 | AEZ808 | 22-600-2000 | 1916 | 964 | 66,91 | 11,6 |
| 54 435 35 | AEZ809 | 22-600-2300 | 2204 | 1109 | 77,87 | 13,34 |
| 54 435 36 | AEZ810 | 22-600-2600 | 2491 | 1254 | 87,67 | 15,08 |
| 54 435 37 | AEZ811 | 22-600-3000 | 2875 | 1447 | 100,89 | 17,4 |
| 54 435 38 | AEZ812 | 22-900-400 | 523 | 260 | 21,88 | 3,32 |
| 54 435 39 | AEZ813 | 22-900-600 | 785 | 390 | 31,68 | 4,98 |
| 54 435 40 | AEZ814 | 22-900-800 | 1046 | 521 | 41,47 | 6,64 |
| 54 435 41 | AEZ815 | 22-900-1000 | 1308 | 651 | 51,05 | 8,3 |
| 54 435 42 | AEZ816 | 22-900-1200 | 1569 | 781 | 61,18 | 9,96 |
| 54 435 43 | AEZ817 | 22-900-1400 | 1831 | 911 | 71,88 | 11,62 |
| 54 435 44 | AEZ818 | 22-900-1600 | 2093 | 1041 | 82,18 | 13,28 |
| 54 435 45 | AEZ819 | 22-900-1800 | 2354 | 1171 | 94,56 | 14,94 |
| 54 435 46 | AEZ820 | 22-900-2000 | 2616 | 1301 | 104,97 | 16,6 |
| 54 435 47 | AEZ821 | 22-900-2300 | 3008 | 1497 | 117,41 | 19,09 |
| 54 435 48 | AEZ822 | 22-900-2600 | 3400 | 1692 | 132,73 | 21,58 |
| 54 435 49 | AEZ823 | 22-900-3000 | 3923 | 1952 | 153,15 | 24,9 |