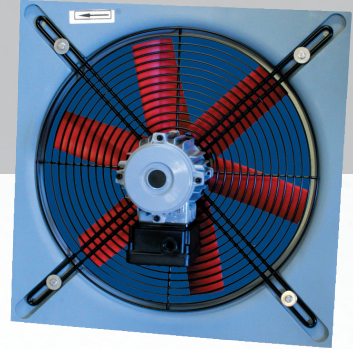


Propellerfläkt | Plate mounted axial fan | Potkuripuhallin

# Potkuripuhallin



## Plate mounted axial fan for wall mounting

Supply 230/50/1-ph.  
Up to 4 kW IP65 motors, class F electrical insulation with thermal protector (Klixon).  
Motors over 4 kW IP55. Operating temperature from -30 °C – +70 °C.  
Fan frame made of thermoplastic plus fiber glass.

Impellers made of thermoplastics. Air direction from motor to impeller. Dense grid integrated in the support arms. All adjustable by electronic system or transformer.

Application: Farming installations, slightly corrosive atmospheres, industries, large premises, dry cleaners, dryers, industrial cold storage systems..

## Propellerfläkt med fixeringsplåt för väggmontering

Online propellerfläkt med fixeringsplåt för väggmontering  
Spänning 230/50/1-fas.  
Upp till 4 kW motorer IP65, klass F isolering samt värmeskydd (Klixon).  
Fläktar över 4 kW med skyddsklass IP55.  
Drifttemperatur -30°C – +70 °C.

Fläktens stomme är tillverkad av hårdplast förstärkt med glasfiber. Fläkthjul av hårdplast. Luftens riktning från motorn till fläkthjulet. Skyddsnät som standard. Lämpar sig för reglering med automatisk eller manuell varvtalsregulator.

För användning bl.a. i jordbruket, miljöer som är utsatta för korrosion, industrin, tvätterier samt kylager.

## levykiinnitteinen potkuri-puhallin seinäasennukseen

Jännite 230/50/1-v.  
4 kW asti moottorit IP65, luokka F eristys sekä lämpösuojaus (Klixon).  
Yli 4 kW puhaltimissa suojausluokka IP55.  
Toimintalämpötila -30 °C – +70 °C.  
Puhaltimen runko on valmistettu lasikuituvahvisteisesta kovamuovista.

Siipipyörät kovamuovia. Ilman suunta moottorilta siipipyörälle. Suojaverkko vakiona. Soveltuu säätöön automaattisella tai manuaalisella pyörimisnopeuden säätimellä.

Käyttökohteet mm: maatalous, kevyesti korroosiolle alttiit ympäristöt, teollisuus, pesulat sekä kylmät varastotilat.

Propellerfläkt | Plate mounted axial fan | Potkuripuhallin

## Controllers

### Modell E

Single phase electronic tension speed controllers, IP54  
Switch and gradual button. Enables to adjust the flow of  
the fan upon requirements.

## Reglage

### Modell E

manuell – steglös reglering 1-fas varvtalsregulator, IP54,  
brytare och steglös reglering.

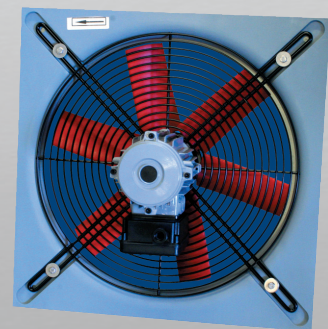
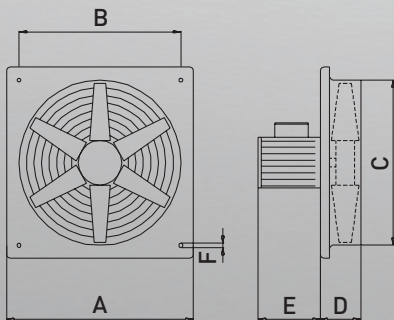
## Säätimet

### Malli E

Manuaalinen – portaaton käsisäätö 1-vaiheinen  
pyörimisnopeuden säädin, IP54, kytkin ja portaaton säätö.



Koodi Kod   Code	SAP	Puhallintyyppi Fläkttyp Fan type	Ilmamäärä Luftmängd Air volume m <sup>3</sup> /h	kW	A	Jännite Spänning Supply	Mitta   Mått   Dimension						Kg
							A	B	C	D	E	F	
8098690	ADT033	AXIPLUS 4-400M40	5200	0,12	1,08	230/50/1-v	500	420	410	100	257	8	11
8098691	ADT034	AXIPLUS 4-450M40	7300	0,37	3,10	230/50/1-v	560	480	460	105	294	8	14
8098692	ADT035	AXIPLUS 4-630M24	14000	0,75	6,40	230/50/1-v	800	730	640	108	374	10	38



Koodi Kod   Code	SAP	Tyyppi   Typ   Type
8098693	ADT036	Manuaalinen säädin portaaton 1-v käsisäätö 3A   Manuel kontroll 1 3A   Manual speed controller 3A
8098694	ADT037	Manuaalinen säädin portaaton 1-v käsisäätö 5A   Manuel kontroll 1 5A   Manual speed controller 5A
8098695	ADT038	Manuaalinen säädin portaaton 1-v käsisäätö 10A   Manuel kontroll 1 10A   Manual speed controller 10A