

Ilmanvaihtolaite 130 lämmön talteenotolla



**LTO 130**

Ilmanvaihtolaite 130 lämmön talteenotolla

# LTO 130



## Ilmanvaihtolaite 130

- ristivirtakenno
- asennus lämpimiin sisätiloihin
- valkoiseksi maalattu sekä sisältä että ulkoa
- saranoitu ovi ja ovikytkin huoltokytkimenä
- roiskevesisuojaus
- vakiona ilmansuodattimet EU3 ja EU7
- sähköinen 900 W jälkilämmitysvastus (ei Econo)
- tuloilman lämpötila säädettävissä
- moduulimitoitus
- helposti huollettavat puhaltimet (pikaliitos)
- liitäntäteho 1270 W (ILTO Econo 370 W) 5,5 A
- puhallinteho 185 W, puhaltimet yht. 370 W
- paino 56 kg
- sisäänrakennettu lämmöntalteenottokennon kesäohituskanava
- erikoisvaimennetut hiljaiset puhaltimet
- ohjaus liesikuvusta tai erillisestä säätimestä

### Lisävarusteet:

- hiilidioksidiohjaus
- kosteusohjaus

### Onnline 130 Econo

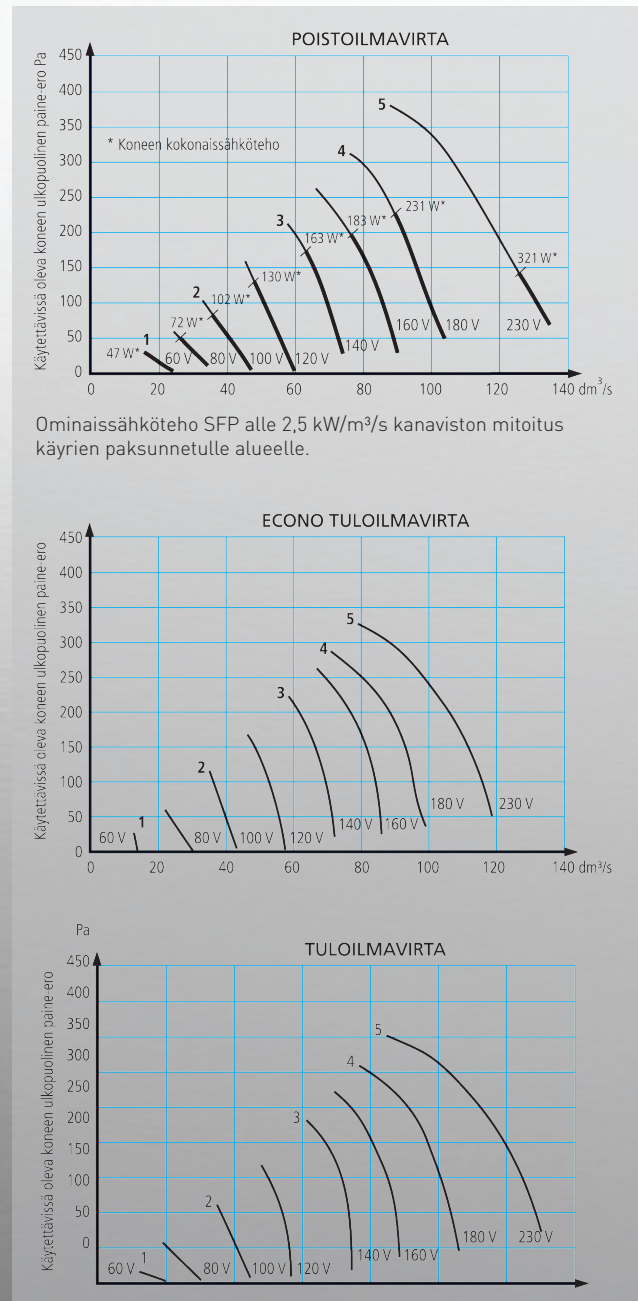
Jos talossa on lämmönjakojärjestelmänä vesikiertoinen lattialämmitys tai patterilämmitys, kannattaa ilmanvaihtolaitteeksi valita Onnline Econo, jossa tuloilman jälkilämmityspatteri voidaan liittää "yhtenä patterina" lämpöjohtopiiriin. Näin säästetään kallista sähköä tuloilman jälkilämmityksessä.

### Onnline Econon ominaisuuksia:

- Erittäin pieni sähkönkulutus.
- Tehokas patteri, lämpimämpää tuloilmaa.
- 3-kertainen jäätymättömyyssuojaus.
- Helppo asennus samaan säätöpiiriin "yhtenä patterina" muun lämmönjaon mukaan.

### 3-kertainen jäätymättömyyssuojaus:

- Säätöventtiili avautuu, kun tuloilman lämpötila laskee alle +12° C.
- Tuloilmapuhallin pysähtyy, kun tuloilman tai paluveden lämpötila on alle +10° C.
- Omavoimainen sulkupelti sulkeutuu, kun tuloilmapuhallin pysähtyy.



### Ilmanvaihtolaite 130 lämmön talteenotolla

#### Jälkilämmityspatterin teho

Meno- vesi °C	Vesivirta l/s	Ilmavirta (l/s) Tuloilma lämpötila			
		40	60	80	100
35	40	17,3	13,9	11,9	10,6
	80	22	18,3	15,7	14
	150	26,4	23	20,4	18,4
	220	28	25	22,5	20
50	40	23,8	18,8	15,8	13,8
	80	32,3	26,6	22,8	20
	150	38	33	29,2	26,2
	220	40,2	35,8	32,2	29,3
70	40	33,6	26,1	32,8	18,6
	80	46,3	38,3	39,9	28,5
	150	56	51,9	41,4	46,8
	220	59,9	56,6	45,5	41,4

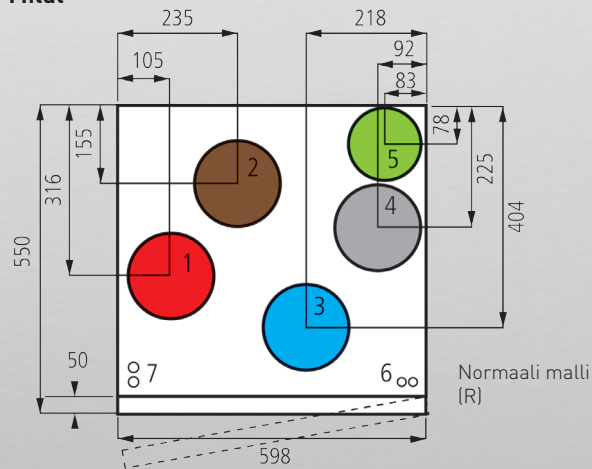
Huom! Termostaatti rajoittaa lämpötilan +25 °C

#### Jälkilämmityspatterin jälkeinen tuloilman lämpötila

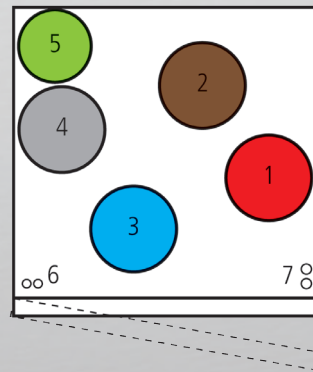
Meno- vesi °C	Vesivirta l/h	Ilmavirta (l/s) Teho (kW)			
		40	60	80	100
35	40	0,65	0,73	0,77	0,8
	80	0,88	1,04	1,15	1,22
	150	1,09	1,39	1,60	1,75
	220	1,17	1,53	1,81	2,00
50	40	0,97	1,08	1,15	1,20
	80	1,38	1,65	1,83	1,95
	150	1,66	2,10	2,50	2,70
	220	1,76	2,30	2,80	3,10
70	40	1,44	1,62	1,72	1,79
	80	2,10	2,50	2,80	3,00
	150	2,40	3,10	3,60	4,00
	220	2,60	3,40	4,00	4,60

Huom! Termostaatti rajoittaa lämpötilan +25 °C

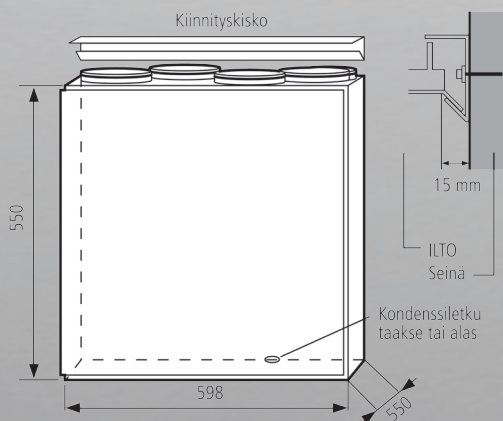
#### Mitat



Normaali malli (R)



Saatavana myös peilikuvana (L)



1.	tuloilma Ø160
2.	poistoilma Ø160
3.	ulkoilma Ø160
4.	jäteilma ulos Ø160
5.	kiertoilma Ø125
6.	sähköliitännät
7.	läpöjohtoputkien läpiviennit (Econo)

Koodi	SAP	Tyyppi
7998190	AJA719	Onnline ilmanvaihtolaite 130 R
7998191	AJA718	Onnline ilmanvaihtolaite 130 L
7998192	AJA717	Onnline ilmanvaihtolaite 130 Econo R
7998193	AJA716	Onnline ilmanvaihtolaite 130 Econo L
7998185	AJA720	Onnline muuntajasäädin 1,4A 4-nop

### Ilmanvaihtolaite 130 lämmön talteenotolla

Onnlina 130 äänitehotasot kanavassa Lw <sub>okt</sub> (db)										
	63	125	250	500	1k	2k	4k	8k	l/s	ohjau- jännite
Poisto	71	79	73	57	50	52	48	53	134	230
	67	77	68	50	45	45	36	25	103	180
	70	77	62	47	47	43	32	20	84	160
	60	74	58	44	44	40	28	15	72	140
	55	70	53	41	41	35	13	7	58	120
	55	63	47	38	38	30	16	-	46	100
	59	56	41	34	34	24	8	-	33	80
Tulo	72	70	66	64	63	65	67	72	124	230
	79	75	69	65	65	64	62	65	96	180
	74	74	67	64	64	59	54	53	83	160
	72	71	63	61	61	54	48	39	67	140
	69	66	58	56	56	48	42	31	52	120
	64	61	54	53	50	42	35	20	38	100
	64	57	49	47	43	34	24	7	24	80

Onnlina 130 äänitehotasot kanavassa Lw <sub>okt</sub> (db)										
	63	125	250	500	1k	2k	4k	8k	l/s	ohjau- jännite
Kierto	71	72	65	55	46	42	35	24	30	230
	69	68	59	50	41	36	29	17	26	180
	66	66	56	47	39	33	25	13	24	160
	63	62	51	44	36	28	20	7	20	140
	60	57	47	40	32	22	14	-	18	120
	55	54	43	37	27	16	7	-	17	100
	55	49	39	32	22	8	-	-	15	80
Onnlina 130 äänitasot huoneeseen Lp10(A) 10m <sup>2</sup> äänenabsorptio										
	db(A)	Poistoilmavirta l/s	Tuloilmavirta l/s	ohjau- jännite						
	42	118	106	230						
	38	94	85	180						
	37	82	74	160						
	33	69	62	140						
	30	53	48	120						
	29	41	37	100						
	22	29	26	80						

#### Ohjausvaihtoehdot

##### Liesikupuohjaus



##### Onnlina-säädinyksikkö



##### Onnlina-ohjauksyksikkö erilliskytkimellä

