



User Manual

Panel heater 1000W wall (CH-1000)

Panel heater 1500W wall (CH-1500)

English
Finnish
Swedish
Norwegian
Estonian
Polish
Latvian
Lithuanian
Russian



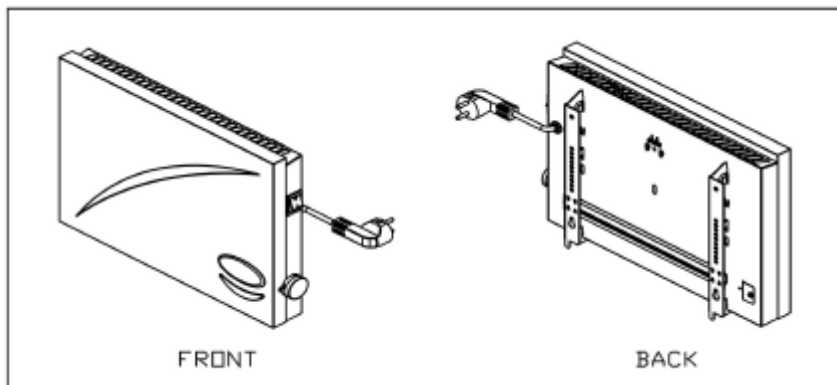
USER MANUAL (GB)

PLEASE READ THIS USER MANUAL CAREFULLY BEFORE USE AND SAVE THESE INSTRUCTIONS.

TABLE OF CONTENTS:

1. FUNCTION OVERVIEW
2. SAFETY INSTRUCTIONS
3. INSTALLATION
4. OPERATION INSTRUCTIONS
5. SPECIFICATIONS

1. FUNCTION OVERVIEW



Before use

Please read the following information carefully. It contains important Instructions concerning the operation, the safety and the maintenance of the unit. Retain these instructions for future reference.

General Instructions

Do not turn on the unit if the casing shows visible damage (cracks/breaks), if the connection cord is faulty or if an invisible defect is suspected (for instance, after being dropped).

Only connect the unit if the given voltage corresponds with the mains voltage.

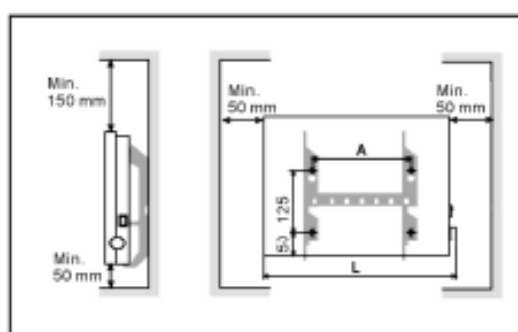
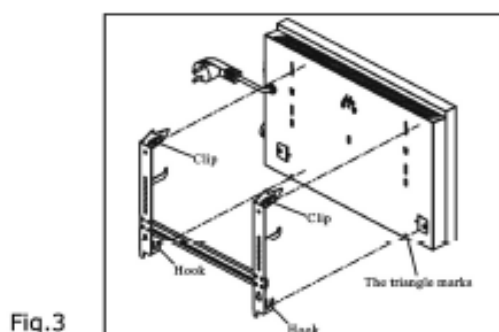
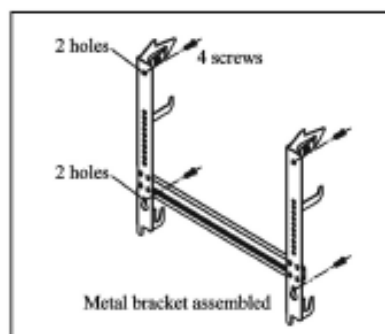
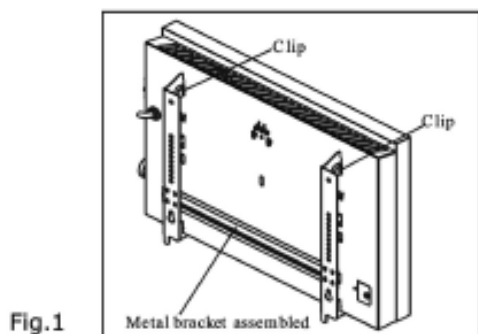
Surfaces that radiate heat can become hotter than 60°C

2. SAFETY INSTRUCTION

When using electrical appliances, basic precautions should always be followed to reduce the risk of fire, electric shock, and injury to persons, including the following:

- 1) The unit must not be placed directly under a wall socket.
- 2) The unit must not be covered by towel, curtains and suchlike, as there is a danger of overheating when it is covered. The air intake and outlet must not be blocked.
- 3) Do not use the heater in the immediate surroundings of a bath, shower or a swimming pool.

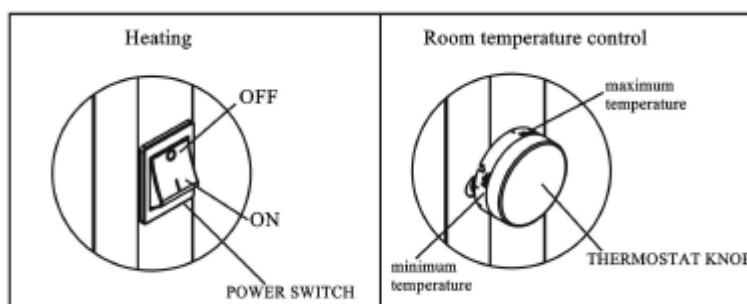
3. INSTALLATION



- 1) Press down the clip on the metal bracket and push the bracket downwards (fig.1).
- 2) Drill 4 holes in the wall matched with the holes on the bracket and attach the bracket onto the wall, using the 4 screws (fig.2)
- 3) Mount the heater on the bracket; be sure that the hook on the bracket matches with the slot at the back of the heater (triangle marks). Align the bracket clip with the slot at the back of the heater. Push the bracket clip firmly into the hole until it locks securely (fig.3).
- 4) The heater should be placed on the wall according to fig.4.

4. OPERATION INSTRUCTIONS

Turn on the heater and turn the thermostat knob to the desired position.



The temperature is continuously variable via the thermostat knob.

Turn the thermostat knob clockwise as far as it will go. Leave it at this setting until the room has reached the desired temperature and then turn the control knob counter-clockwise until the heater turns off. This is your ideal setting.

The heater will start automatically when the room temperature drops below this setting and will turn off once the set temperature is reached.

Cleaning

Wipe the heater with a damp cloth, and always keep the vents free of dirt. Do not use abrasive or corrosive cleaners, as these can be detrimental to the heater's surface. Let dry completely before putting on the heater again.

Overheating safety

The heater has been provided with an overheating safety that turns off the heater if there is a technical malfunction or if it is being used incorrectly. If it happens, you must turn off the heater or pull out the plug. Remove the cause or correct the malfunction.

After a short cooling down period, the overheating safety automatically switches the unit back on and the heater can be used again.

Anti-freezing safety level (at the "min" position)

In order to avoid the temperature from dropping under approx. +5°Celsius (for instance, when you are absent for a long time), you can turn the thermostat knob to the antifreezing safety level.

5. SPECIFICATIONS

Model	CH-1000	CH-1500
Output (w)	1000	1500
Wall mounting	√	√
Mechanical thermostat	√	√
Cord and plug	√	√
Number of settings	1	1
Setting level (W)	1000	1500
Thermostat	√	√
IP classification	IP20	IP20
Dimensions	730 x 110 x 335 mm	1020 x 110 x 335 mm
Voltage(V)/frequency	230V~50Hz	230V~50Hz
Approvals	CE,GS	CE,GS

KÄYTTÖOHJE (FI)

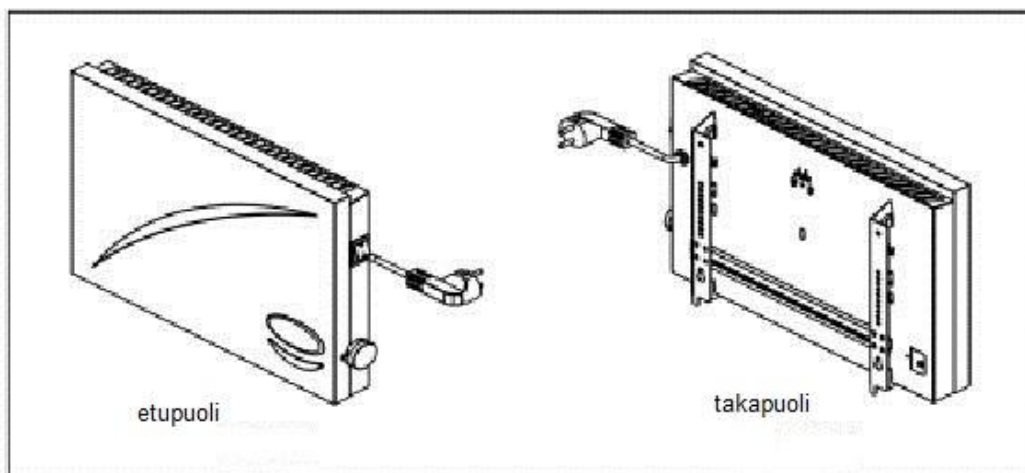
OLE HYVÄ JA LUE TÄMÄ KÄYTTÖOHJE HUOLELLA LÄPI ENNEN KÄYTTÖÄ JA SÄILYÄ OHJE MYÖHEMPÄÄ KÄYTTÖÄ VARTEN.

SISÄLTÖ:

1. YLEISTÄ
2. TURVAOHJEET
3. ASENNUKSEEN
4. KÄYTTÖOHJEET

5. TEKNISET TIEDOT

1. YLEISTÄ



Ennen käyttöä

Ole hyvä ja lue käyttöohje huolella. Käyttöohje sisältää tärkeitä ohjeita laitteen käytöstä, turvallisuudesta ja huoltamisesta. Säilytä käyttöohje myöhempää käyttöä varten.

Yleisiä ohjeita

Älä käynnistä laitetta, jos siinä on näkyviä vikoja (halkeamia, murtumia), jos virtajohto on viallinen tai jos epäilet laitteen olevan epäkunnossa (esimerkiksi putoamisen seurauksena). Kytke laite verkkovirtaan vain, jos annettu jännite vastaa verkkovirran jännitettä.

Laitteen pinnat voi kuumentua yli 60°C asteeseen.

2. TURVAOHJEET

Sähkölaitteita käytettäessä tulee aina noudattaa perusturvaohjeita tulipalon, sähköiskun ja henkilövahinkojen välttämiseksi:

- 1) Laitetta ei tule sijoittaa suoraan seinäpistokkeen alle.
- 2) Laitetta ei tule peittää pyyhkeellä, verhoilla tai muulla vastaavalla, koska laite voi ylikuumentua peitettynä. Ilman sisäänottoaukkoa ei saa tukkia.
- 3) Laitetta ei tule käyttää kylpy- ja suihkutiloissa, eikä uima-altaan välittömässä läheisyydessä.

3. ASENNUS

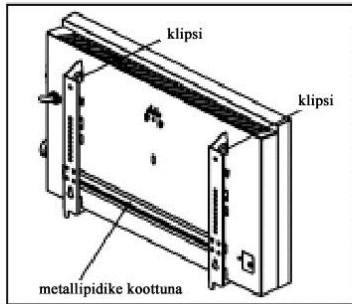


Fig. 1

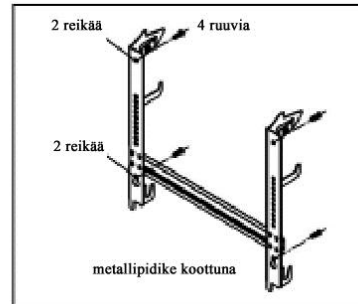


Fig. 2

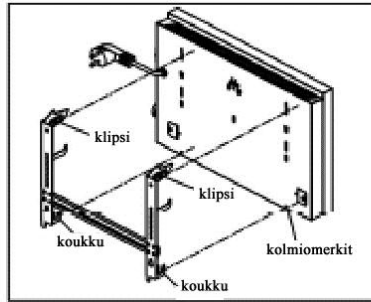


Fig. 3

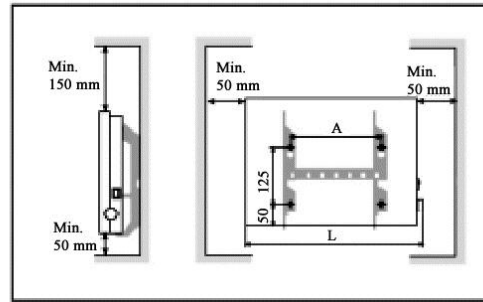
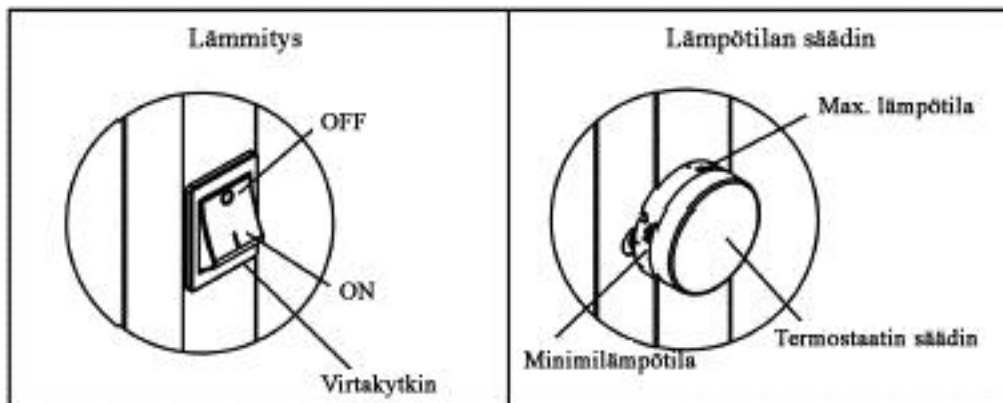


Fig. 4

- 1) Paina metallipidikkeessä oleva klipsi alas ja työnnä metallipidikettä alas. (fig.1).
- 2) Poraaseinään 4 reikää pidikkeen reikiä vastaaville kohdille. Kiinnitä pidike seinään mukana tulevilla ruuveilla. (fig.2)
- 3) Kiinnitä lämmitin pidikkeeseen. Varmista, että pidikkeen koukut osuvat kolmioreikiin. Aseta pidikkeen klipsi lämmittimen takana olevan reiän mukaisesti. Työnnä klipsi tiukasti reikään siten että se kiinnittyy varmasti. (fig.3).
- 4) Lämmitin tulee kiinnittää seinälle kuvan 4. (fig. 4) mukaisesti.

4. KÄYTTÖOHJEET

Kytke laitteeseen virta ja käänä termostaatin säädintä haluttuun asentoon.



Lämpötilaa voidaan säätää termostaatin säätimellä.

Käänä termostaatin säädintä myötäpäivään niin pitkälle kuin se menee. Odot, että huoneen lämpötila on noussut sopivaksi, ja käänä sitten säädintä vastapäivään niin kauan, että lämmitin sammuu. Tämä on sopiva asetus säätimelle.

Lämmitin käynnistyy automaattisesti, jos huoneen lämpötila laskee alle halutun asetuksen, ja sammuu jälleen kun haluttu lämpötila on saavutettu.

Puhdistus

Pyyhi lämmitin kostealla liinalla, pidä ilmareiät aina puhtaana. Älä käytä hankausaineita tai syövyttäviä puhdistusaineita, koska ne voivat vahingoittaa laitteen pintoja. Anna lämmitin kuivua kokonaan ennen käynnistämistä.

Ylikuumenemissuoja

Lämmitimessä on ylikuumenemissuoja, joka kytkeytyy päälle, teknisen vian sattuessa, tai jos laitetta käytetään väärin. Jos näin tapahtuu, sammuta lämmitin ja ota virtajohto pois pistorasiasta. Poista tai korjaa vian aiheuttaja. Lämmitin viilennettyä, ylikuumenemissuoja käynnistää laitteen taas automaattisesti ja se on käyttövalmis.

Jäätymisenesto (minimilämpötila)

Jos olet lähdössä pois pitkäksi aikaa, voit asettaa termostaatin säätimen jäätymisenestolle, jolloin huoneen minimilämpötila pysyy vähintään noin +5°C asteessa.

5. TEKNISET TIEDOT

Malli	CH-1000	CH-1500
Teho (w)	1000	1500
Seinäkiinnitys	√	√
Mekaaninen termostaatti	√	√
Johto ja pistoke	√	√
Asetuksia	1	1
Asetustaso (W)	1000	1500
Termostaatti	√	√
IP-suojaus	IP20	IP20
Mitat	730 x 110 x 335 mm	1020 x 110 x 335 mm
Jännite(V)/taajuus	230V~50Hz	230V~50Hz
Hyväksynyt	CE,GS	CE,GS

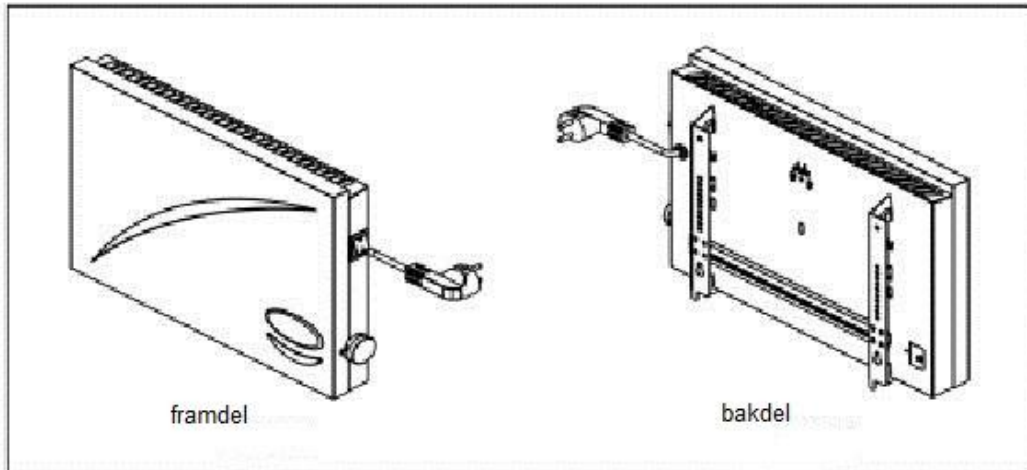
BRUKSANVISNING (SE)

LÄS DENNA BRUKSANVISNING NOGGRANT FÖRE ANVÄNDNING OCH SPARA DESSA INSTRUKTIONER.

INNEHÅLLSFÖRTECKNING:

1. FUNKTIONSÖVERSIKT
2. SÄKERHETSANVISNINGAR
3. INSTALLATION
4. FUNKTIONSBESKRIVNING
5. SPECIFICATIONER

1. FUNKTIONSÖVERSIKT



Före användning

Läs noggrant följande information. Den innehåller viktiga instruktioner gällande drift, säkerhet och underhåll av apparaten. Behåll dessa anvisningar för framtida bruk.

Allmänna anvisningar

Slå inte på enheten om höljet har synliga skador (sprickor/brott), om anslutningsladdan är felaktig eller om du misstänker en osynlig defekt (till exempel efter produkten har tappats).

Anslut endast enheten om den angivna spänningen överensstämmer med nätspänningen.

Ytorna som utstrålar värme kan bli hetare än 60°C.

2. SÄKERHETSANVISNINGAR

Vid användning av elektriska apparater måste grundläggande försiktighetsåtgärder alltid följas för att minska risken för brand, elektriska stötar och personskador, inklusive följande:

- 1) Enheten får inte placeras direkt nedanför ett vägguttag.
- 2) Enheten får inte täckas med handduk, gardiner eller liknande, eftersom det finns en risk för överhettning när enheten är täckt. Luftintaget och utloppet får inte blockeras.
- 3) Använd inte värmaren i den omedelbara närheten av badkar, dusch eller simbassäng.

3. INSTALLATION

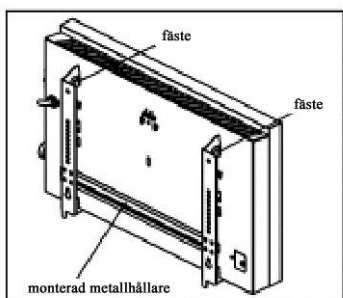


Fig. 1

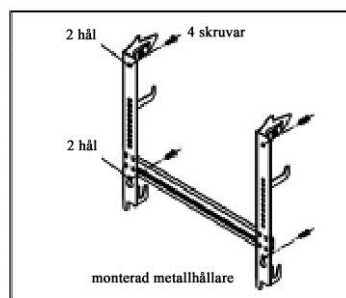


Fig. 2

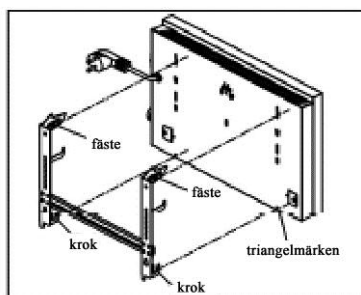


Fig. 3

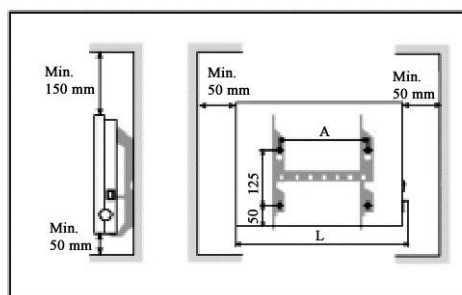
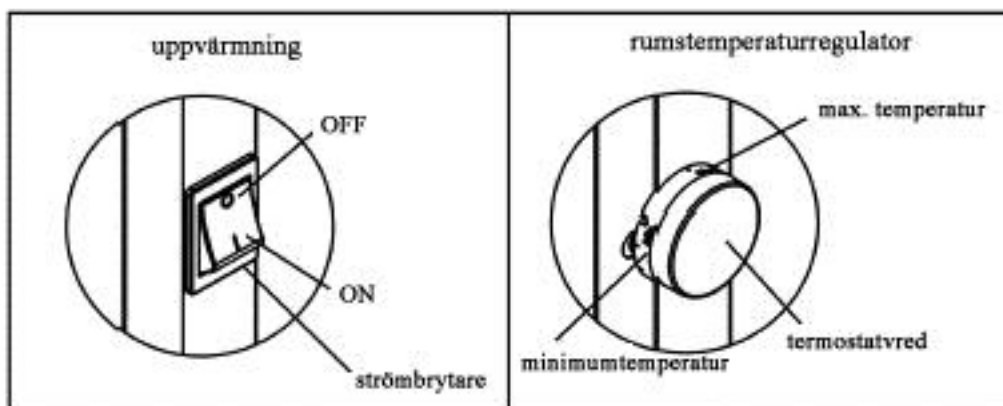


Fig. 4

- 1) Tryck ner fästet på metallhållaren och tryck hållaren nedåt (bild 1).
- 2) Borra 4 hål i väggen i linje med hålen på hållaren och montera hållaren på väggen med hjälp av de 4 skruvarna (bild 2).
- 3) Montera värmaren på hållaren; se till att kroken på hållaren matchar med facket på baksidan av värmaren (triangelmärken). Ställ fästet på hållaren i linje med facket på baksidan av värmaren. Tryck fästet på hållaren ordentligt i hålet tills den sitter säkert (bild 3).
- 4) Värmaren bör placeras på väggen i enlighet med bild 4.

4. FUNKTIONSBESKRIVNING

Slå på värmaren och vrid termostatvredet till önskat läge.



Temperaturen kan kontinuerligt växlas genom termostatvredet.

Vrid termostatvredet medurs så långt det går. Lämna det på denna position tills rummet har nått önskad temperatur och vrid sedan kontrollersvredet moturs tills värmaren stängs av. Denna är din idealiska inställning.

Värmaren startar automatiskt när rumstemperaturen sjunker under denna nivå och stängs av när den inställda temperaturen uppnås.

Rengöring

Torka värmaren med en fuktig trasa och håll alltid ventilerna fria från smuts. Använd inte skrapande eller frätande rengöringsmedel, eftersom dessa kan skada värmarens yta. Låt ytan torka ordentligt innan du slår på värmaren igen.

Överhettningsskydd

Värmaren har försetts med ett överhettningsskydd som stänger av värmaren om det finns ett maskinfel eller om värmaren används felaktigt. Om detta händer ska du stänga av värmaren eller dra ur stickkontakten. Ta bort orsaken för maskinfelet eller avhjälpa felet.

Efter en kort svalningsperiod sätter överhettningsskyddet automatiskt igång enheten och värmaren kan användas igen.

Frysskyddsnivå (i "min"-positionen)

För att undvika temperaturen att falla ner under ca. +5° celsiusgrader (till exempel när du är frånvarande under en lång tid), kan du vrida termostatvredet till frysskyddsnivån.

5. SPECIFICATIONER

Modell	CH-1000	CH-1500
Uteffekt (w)	1000	1500
Väggmontering	√	√
Mekanisk termostat	√	√
Sladd och stickkontakt	√	√
Antal regleringar	1	1
Regleringsnivå (W)	1000	1500
Termostat	√	√
IP-klassifikation	IP20	IP20
Dimensioner	730 x 110 x 335 mm	1020 x 110 x 335 mm
Spänning(V)/Frekvens	230V~50Hz	230V~50Hz
Godkännanden	CE,GS	CE,GS

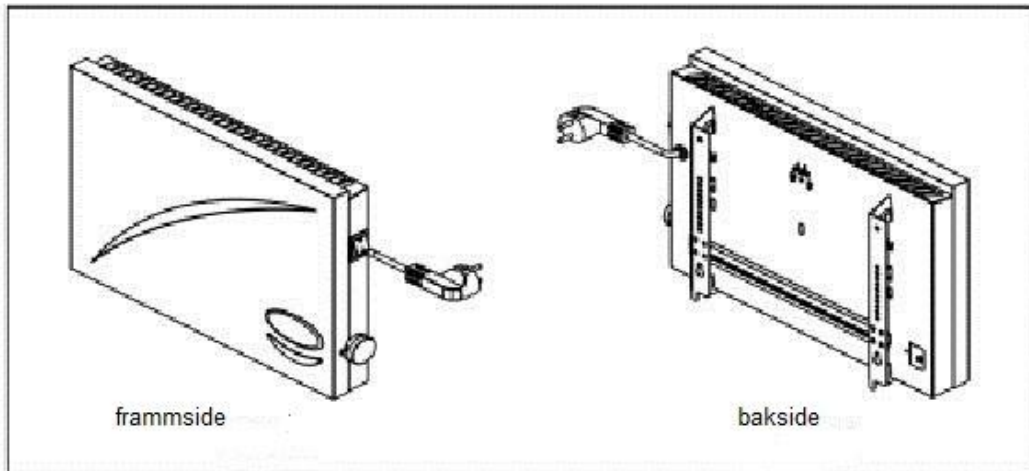
BRUKSANVISNING (NO)

VENNLIGST LES NØYE GJENNOM DISSE INSTRUKSJONENE FØR DU TAR PRODUKTET I BRUK OG TA VARE PÅ DISSE INSTRUKSJONENE FOR SENERE BRUK.

INNHOOLD:

1. OVERSIKT OVER FUNKSJONER
2. SIKKERHETSINSTRUKSJONER
3. INSTALLASJON
4. INSTRUKSJONER FOR BRUK
5. SPESIFIKASJONER

1. OVERSIKT OVER FUNKSJONER



Før bruk

Vennligst les nøye gjennom denne informasjonen. Den inneholder viktige instruksjoner for bruk, sikkerhet og vedlikehold av din panelovn. Ta vare på disse instruksjonene for senere bruk.

Generelle instruksjoner

Ta ikke produktet i bruk om dersom panelet har synlig skader (sprekker eller andre skadert). Dersom strømkabelen ikke fungerer eller du mistenker en ikke synlig skade (for eksempel etter et fall). Oven skal bare kobles til strømnettet dersom det har samme spenning som panelovnen er merket med. Overflater som genererer varme kan bli varmere enn 60°C

2. SIKKERHETSINSTRUKSJONER

Ved bruk av elektriske apparater må grunnlegede forsiktighetsregler alltid følges for å redusere risikoen for brann, elektrisk støt og skade på person. Disse reglene inkluderer:

- 1) Panelovnen må ikke installeres direkte under en veggkontakt.
- 2) Panelovnen må ikke tildekkes av håndklær, gardiner eller lignende, fordi tildekking kan føre til at ovnen blir overopphetet. Inntak og uttak for luft må ikke tildekkes.
- 3) Bruk ikke ovnen i umiddelbar nærhet av badetrom, dusj eller svømmebasseng.

3. INSTALLASJON

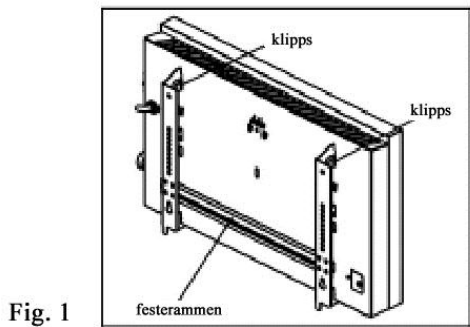


Fig. 1

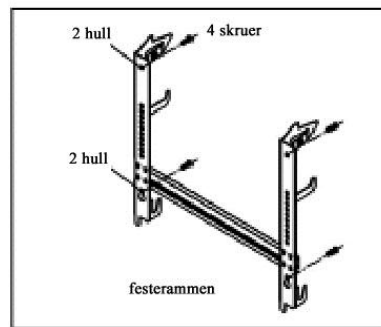


Fig. 2

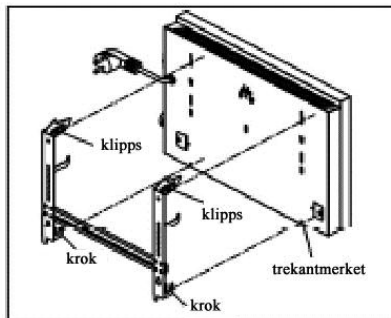


Fig. 3

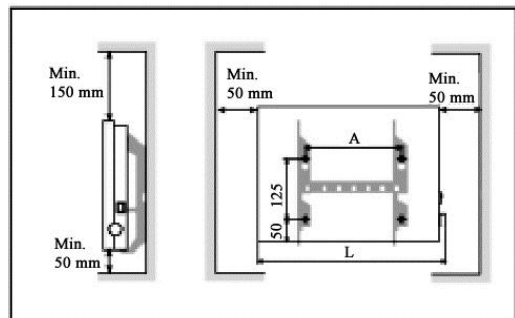
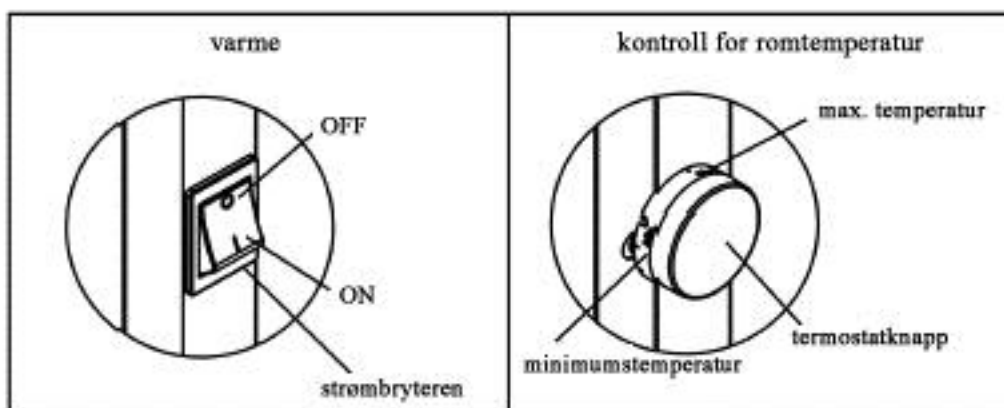


Fig. 4

- 1) Klem på klipsene på festerammen og press festerammen nedover slik at den løsnes fra panelovnen (fig.1).
- 2) Drill 4 hull i veggen som tilsvarer plasseringen av de 4 hullene på festeramme og skru festerammen fast til veggen med de 4 skruene. (fig.2)
- 3) Monter panelovnen på festerammen. Pass på at kroken på festerammen er korrekt plassert i forhold til mottaket på baksiden av panelovnen (merket med en trekant). Plasser oven slik at klipsene på festerammen passer til mottakene på baksiden av panelovnen. Klem på klipsene og press de inn i mottakene på panelovnen til de fester seg skikkelig. (fig.3).
- 4) Panelovnen skal plasseres på veggen i henhold til fig.4.

4. INSTRUKSJONER FOR BRUK

Slå på panelovnen og still termostatknappen til ønsket posisjon.



Temperaturen kan kontinuerlig endres med termostatknappen. Still termostatknappen med

klokka (mot høyre) så langt det går. La ovnen gå med denne innstillingen til temperaturen i rommet er slik du vil ha den. Deretter stiller du kontrollknappen tilbake mot klokka (til venstre) til varmovnen slår seg av. Ovnene er nå stillt inn på ønsket romtemperatur og vil automatisk slå seg på dersom temperaturen i rommet faller under denne temperaturen, samt tilsvarende slå seg av når ønsket temperatur er nådd.

Rengjøring

Tørk av panelovnen med en fuktig klut. Hold alltid lufteventilene fri for skit og støv. Ikke bruk rengjøringsmiddel som er slipende eller etsende da disse kan skade panelovnens overflate. La ovnen tørke fullstendig før du slår den på igjen.

Overopphetingsvern

Panelovnen er utstyrt med overopphetingsvern som automatisk slår av ovnen dersom det er en teknisk feil eller den blir dekket til. Dersom dette skjer må du slå av ovnen eller trekke ut strømkabelen. Fjern det som dekker til ovnen og rett eventuelle tekniske feil. Etter en kort nedkjølingsperiode vil overopphetingsvernet automatisk slå på igjen paneloven og den er nå klar for bruk.

Antifrysfunksjon (minimumsposisjonen)

For å unngå at temperaturen faller under omtrent +5°Celsius (dersom du f.eks. er borte i lang tid), kan du slå på panelovnens antifrysfunksjon.

5. SPESIFIKASJONER

Produkttype	CH-1000	CH-1500
Effekt (w)	1000	1500
Veggmontering	√	√
Mekanisk termostat	√	√
Strømkabel og plugg	√	√
Antall innstillinger	1	1
Effektinnstillinger (W)	1000	1500
Termostat	√	√
IP-klassifisering	IP20	IP20
Dimensjoner	730 x 110 x 335 mm	1020 x 110 x 335 mm
Spenning(V)/frekvens	230V~50Hz	230V~50Hz
Godkjenninger	CE,GS	CE,GS

KASUTUSJUHEND (EST)

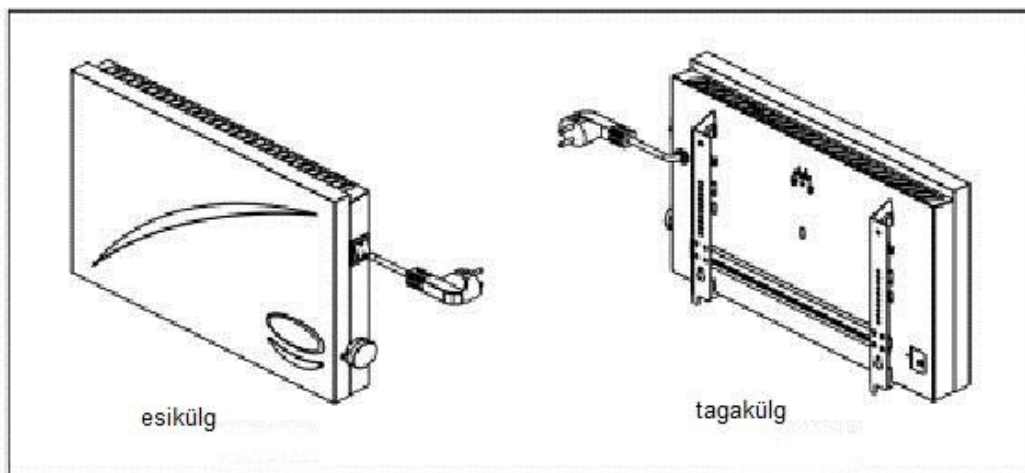
ENNE SEADME KASUTAMIST PALUN LUGEGE SEE KASUTUSJUHND HOOLEGA LÄBI JA JÄTKE JUHISED ALLES.

SISUKORD:

1. TÖÖTAMISE KONTROLL

2. OHUTUSJUHISED
3. PAIGALDUS
4. KASUTUSJUHISED
5. TEHNILISED NÄITAJAD

1. TÖÖTAMISE KONTROLL



Enne kasutamist

Palun lugege allpool toodud informatsioon hoolikalt läbi. See sisaldab olulist informatsiooni toote kasutamise, ohutuse ja hoolduse kohta. Hoidke juhised alles.

Üldised juhised

Ärge lülitage seadet sisse, kui märkate korpusel silmnähtavaid kahjustusi (praod/murdumised), kui ühendusjuheon vigane või kahtlustate nähtamatut viga (näiteks pärast mahapillamist). Ühendage seade vaid juhul kui märgitud pinge vastab vooluvõrgu pingele. Pinnad, mis kiirgavad soojust, võivad minna kuumemaks kui 60°C.

2. OHUTUSJUHISED

Kui kasutate elektriseadet, tuleb tulekaju, elektrilöökide ja kehavigastuste vältimiseks järgida põhilisi ohutusnõudeid, sealhulgas ka järgnevad:

- 1) Seadet ei tohi ühendada otse seinakontakti
- 2) Seade ei tohi olla kaetud rätiku, kardina või millegi taolisega, kuna siis esineb tugev ülekuumenemise oht. Õhu sisse- ja väljavool seadmesse ei tohi olla blokeeritud.
- 3) Ärge kasutage kütteseadet vanni, dušši või basseini vahetus läheduses.

3. PAIGALDUS

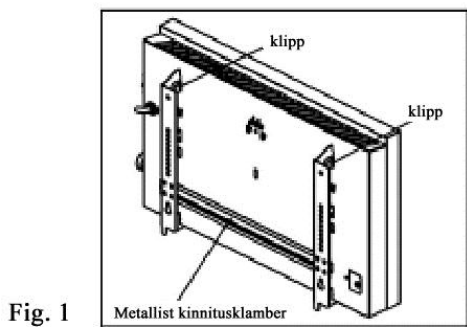


Fig. 1

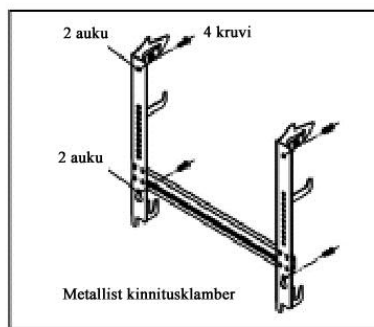


Fig. 2

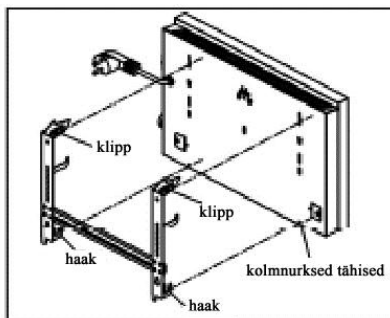


Fig. 3

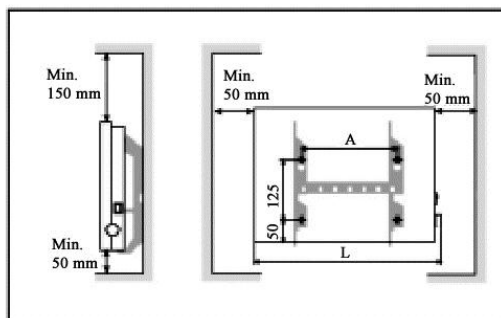
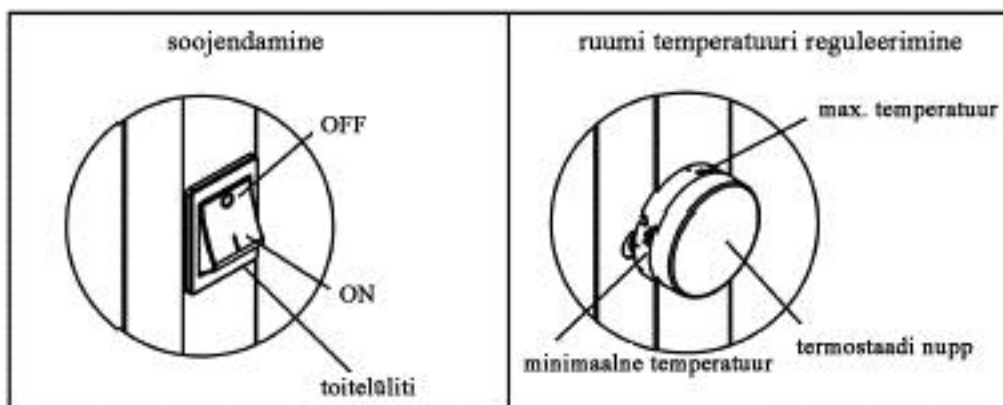


Fig. 4

- 1) Vajutage alla metallist kinnitusklambril klipp ja vajutage klambrit allapoole (joonis 1).
- 2) Puurige seinale 4 auku, mis kattuvad kinnitusklambril aukudega ja kinnitage seejärel klamber seinale kasutades 4 kruvi. (joonis 2).
- 3) Paigaldage kütteseade klambriale; veenduge, et klambri haak sobib kokku kütteseadme tagaküljel oleva avaga (kolmnurksed tähised). Sobitage klambri haak kütteseadme tagaküljel oleva avaga. Suruge klambri haak avasse, kuni see kinnitub kindlalt (joonis 3).
- 4) Kütteseade peaks olema seinale paigaldatud vastavalt joonisele 4.

4. KASUTUSJUHISED

Lülitage kütteseade sisse ja keerake termostaati soovitud asendisse.



Temperatuur on pidevalt reguleeritav termostaadi nupu abil.

Keera termostaadi nuppu päripäeva nii palju, kui see läheb. Jäta see nii, kuni ruumis on saavutatud soovitud temperatuur ja seejärel keera nuppu vastupäeva kuni kütteseade lülitub välja. Nii oled seadnud paika ideaaltemperatuuri.

Kütteseade hakkab automaatselt tööle, kui temperatuur ruumis langeb alla eelnevalt paika seatud temperatuuri ning lülitub välja, kui soovitud temperatuur on saavutatud.

Puhastamine

Pühkige kütteseadet niiske lapiga ja hoidke alati ventilaatorid mustusest vabad. Ärge kasutage abrasiivseid või söövitavaid puhastusvahendeid, kuna need võivad kahjustada küttekeha pinda. Laske seadmel täielikult kuivada enne selle sisse lülitamist.

Ülekuumenemise ohutus

Seadmel on olemas ülekuumenemise kaitse, mis lülitab kütteseadme välja, kui esineb tehniline talitushäire. Kui see juhtub, lülitage see juhtub, tuleb seade välja lülitada või pistikust välja tõmmata. Kõrvaldage talitushäire põhjus.

Pärast lühiajalist mahajahtumise aega, ülekuumenemise kaitse lülitab seadme sisse ja kütteseadet võib taas kasutada.

Külmumisvastase kaitse seadistus (minimaalsel "min" positsioonil)

Et vältida temperatuur langemist alla +5°C (näiteks kui viibite eemal pikemat aega),saate keerata termostaadi nupu külmumisvastasele seadistusele.

5. TEHNILISED NÄITAJAD

Mudel	CH-1000	CH-1500
Võimsus (w)	1000	1500
Seinakinnitus	√	√
Mehaaniline termostaat	√	√
Kaabel ja pistik	√	√
Valikute arv	1	1
Valikute tase (W)	1000	1500
Termostaat	√	√
IP klassifikatsioon	IP20	IP20
Mõõtmed	730 x 110 x 335 mm	1020 x 110 x 335 mm
Pinge(V)/sagedus	230V~50Hz	230V~50Hz
Tunnustused	CE,GS	CE,GS

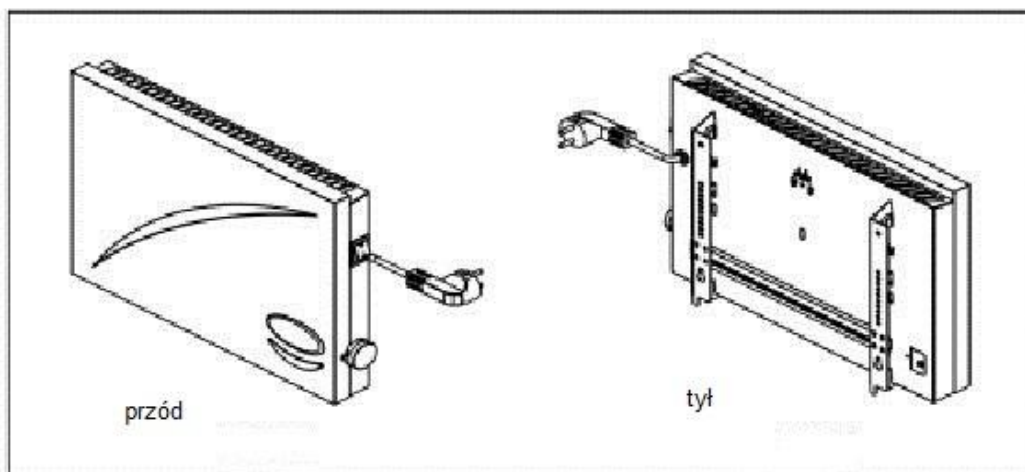
INSTRUKCJA OBSŁUGI (PL)

PRZED EKSPLOATACJĄ URZĄDZENIA NALEŻY UWAŻNIE PRZECZYTAĆ NINIEJSZĄ INSTRUKCJĘ ORAZ ZACHOWAĆ JĄ DO WGLĄDU W PRZYSZŁOŚCI.

SPIS TREŚCI:

1. PRZEGLĄD FUNKCJI
2. BEZPIECZEŃSTWO
3. MONTAŻ
4. EKSPLOATACJA
5. DANE TECHNICZNE

1. PRZEGLĄD FUNKCJI



Przed użyciem

Prosimy dokładnie zapoznać się z poniższymi informacjami. Zawierają one ważne wskazówki dotyczące eksploatacji, bezpieczeństwa oraz konserwacji urządzenia. Instrukcję należy zachować do wglądu w przyszłości.

Ogólne wskazania

Nie należy włączać urządzenia, jeżeli na osłonie widoczne są uszkodzenia (pęknięcia/złamania), kabel połączeniowy jest wadliwy, bądź w przypadku podejrzenia niewidocznych uszkodzeń (np. po upuszczeniu urządzenia).

Podłączyć urządzenie jedynie gdy podane napięcie odpowiada napięciu sieciowemu.

Temperatura powierzchni emitujących ciepło może przekroczyć 60°C.

2. BEZPIECZEŃSTWO

W celu zminimalizowania niebezpieczeństwa pożaru, porażenia elektrycznego i zranienia, używając urządzeń elektrycznych należy zawsze przestrzegać podstawowych środków ostrożności, w tym:

- 1) Jednostki nie należy umieszczać bezpośrednio pod gniazdem elektrycznym.
- 2) Jednostki nie należy przykrywać ręcznikiem, zasłonami, itp., ponieważ istnieje wówczas niebezpieczeństwo przegrzania. Nie należy blokować wlotu i wylotu powietrza.
- 3) Nie należy używać grzejnika w bezpośrednim sąsiedztwie wanny, prysznica czy basenu.

3. MONTAŻ

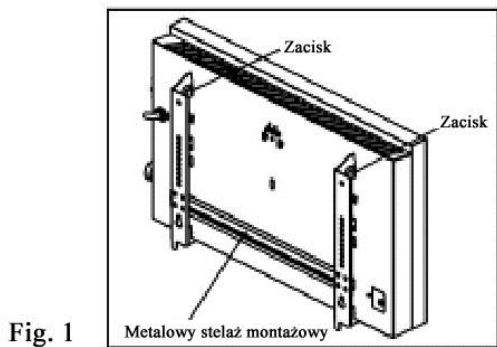


Fig. 1

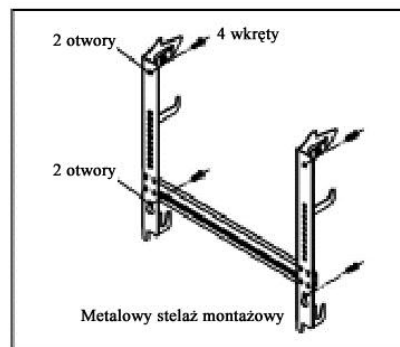


Fig. 2

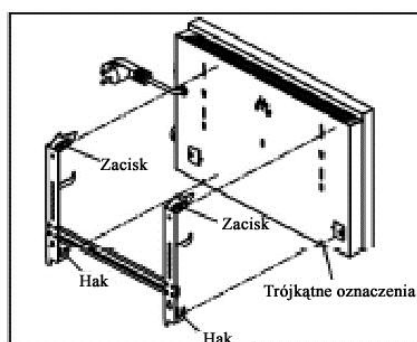


Fig. 3

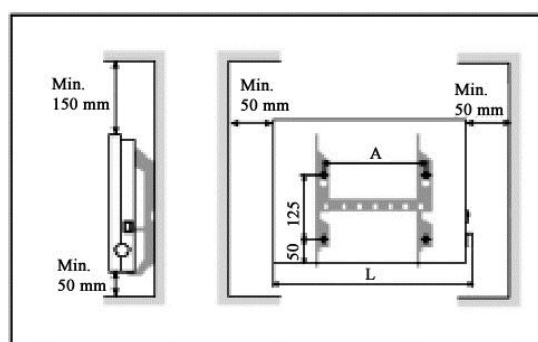
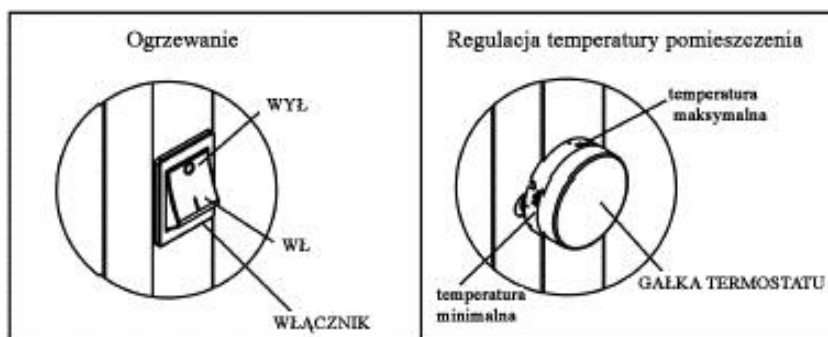


Fig. 4

- 1) Wcisnąć zaciski na metalowym stelażu montażowym, a następnie odciągnąć stelaż w dół (fig.1).
- 2) Wywiercić w ścianie 4 otwory odpowiadające otworom w stelażu, a następnie przymocować stelaż do ściany przy pomocy 4 wkrętów (fig.2)
- 3) Zamontować grzejnik na stelażu; upewnić się, że hak na stelażu pasuje do otworu z tyłu grzejnika (trójkątne oznaczenia). Wyrównać zaciski stelażu z otworami z tyłu grzejnika. Przycisnąć mocno zaciski do otworów tak, aby odpowiednio się zablokowały (fig.3).
- 4) Umieścić grzejnik na ścianie z zachowaniem wytycznych podanych na fig.4.

4. EKSPLOATACJA

Włączyć grzejnik i ustawić gałkę termostatu na pożądaną pozycję.



Gałka termostatu umożliwia nastawę temperatury.

Przekręcić do końca gałkę termostatu w kierunku zgodnym z ruchem wskazówek zegara. Pozostawić ją w tej pozycji, aż do osiągnięcia pożądanego temperatury pomieszczenia, a

następnie przekręcić gałkę w kierunku przeciwnym do ruchu wskazówek zegara, aż grzejnik wyłączy się. Osiągnięte zostają idealne ustawienia.

Kiedy temperatura spadnie poniżej ustawionej, grzejnik automatycznie włączy się, a po osiągnięciu pożądanej temperatury wyłączy się.

Konserwacja

Przecierać grzejnik wilgotną szmatką, zawsze utrzymując otwory wentylacyjne w czystości. Nie używać agresywnych bądź żrących środków czyszczących, ponieważ mogą uszkadzać powierzchnię grzejnika. Przed ponownym włączeniem grzejnika należy odczekać aż całkowicie wyschnie.

Ochrona przed przegrzaniem

Grzejnik został wyposażony w zabezpieczenie przeciw przegrzaniu, które wyłącza urządzenie w przypadku usterki technicznej bądź nieprawidłowego użycia. W takim wypadku należy wyłączyć grzejnik bądź wyciągnąć wtyczkę. Następnie należy usunąć problem czy też naprawić usterkę.

Po niedługim czasie przeznaczonym na ochłodzenie się jednostki, zabezpieczenie przeciw przegrzaniu automatycznie włącza grzejnik, który jest gotowy do dalszej eksploatacji.

Ochrona przeciw zamarzaniu (na pozycji "min")

W celu zapobiegnięcia spadku temperatury poniżej ok. +5°C (np. w przypadku długiej nieobecności), należy ustawić gałkę termostatu na pozycję ochrony przeciw zamarzaniu.

5. DANE TECHNICZNE

Model	CH-1000	CH-1500
Moc wyjściowa (w)	1000	1500
Montaż naścienny	√	√
Termostat mechaniczny	√	√
Kabel i wtyczka	√	√
Liczba ustawień	1	1
Zakres nastaw (W)	1000	1500
Termostat	√	√
Stopień ochrony IP	IP20	IP20
Wymiary	730 x 110 x 335 mm	1020 x 110 x 335 mm
Napięcie(V)/ częstotliwość	230V~50Hz	230V~50Hz
Zgodność	CE,GS	CE,GS

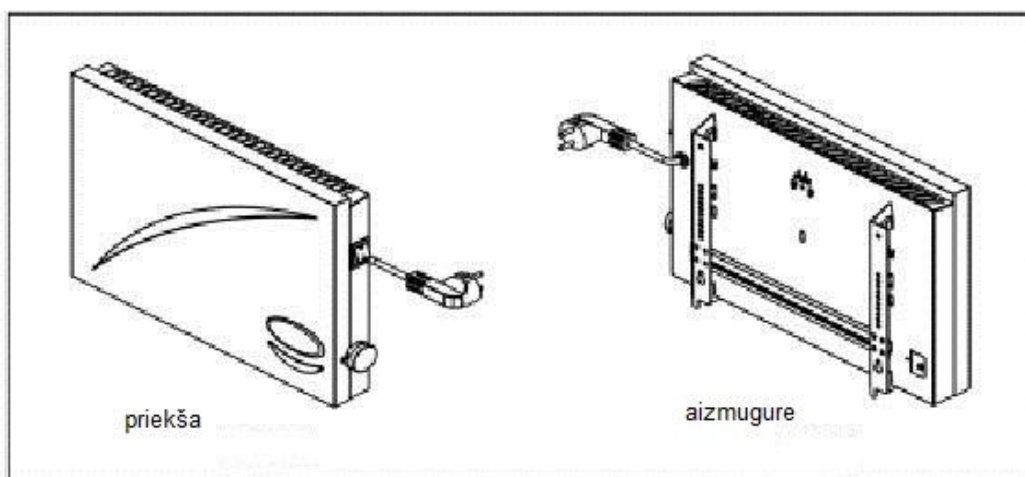
LIETOŠANAS INSTRUKCIJA (LV)

LŪDZU, PIRMS LIETOŠANAS RŪPĪGI IZLASIET LIETOŠANAS INSTRUKCIJU UN SAGLABĀJIET TO.

SATURS:

1. FUNKCIJU PĀRSKATS
2. DROŠĪBAS INSTRUKCIJA
3. UZSTĀDĪŠANA
4. DARBĪBAS INSTRUKCIJA
5. SPECIFIKĀCIJA

1. FUNKCIJU PĀRSKATS



Pirms lietošanas

Lūdzu, rūpīgi izlasiet sekojošo instrukciju. Tā satur svarīgu ierīces darbības, drošības un apkopes instrukciju. Saglabājiet šo instrukciju turpmākām uzziņām.

Vispārīgas instrukcijas

Neieslēdziet ierīci, ja uz tās korpusa manāmi redzami bojājumi (plaisas/lūzumi), ja savienojuma kabelis ir nepareizs vai tam var novērot manāmus defektus (piemēram, pēc tā kritiena).

Ierīci savienojiet tikai tad, ja dotais spriegums sakrīt ar mājas sprieguma apgādi.

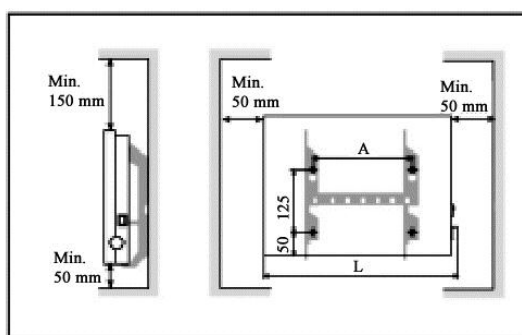
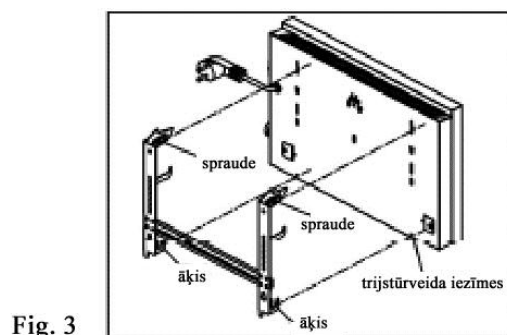
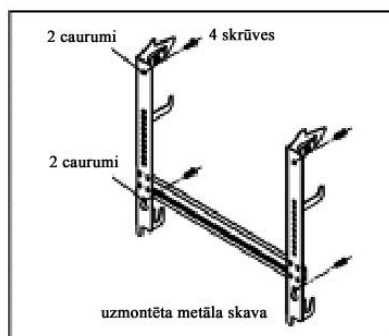
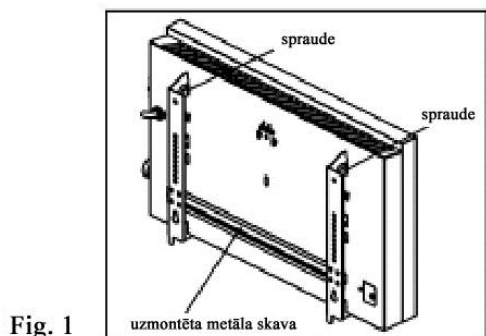
Virsmas, kas izstaro siltumu, var kļūt karstākas par 60°C

2. DROŠĪBAS INSTRUKCIJA

Lietojot elektriskās iekārtas, vienmēr jāievēro pamta piesardzība, lai novērstu ugunsdrošības, elektriskā šoka vai personu ievainojumu risku, ieskaitot sekojošo:

- 1) Ierīci nedrīkst novietot tieši zem sienas elektrības ligzdas.
- 2) Ierīci nedrīkst noklāt ar dvieli, aizkariem un tamlīdzīgiem priekšmetiem, jo pastāv pārkaršanas risks, ja ierīce ir apsegta. Nekas nedrīkst bloķēt gaisa ieeju un izeju.
- 3) Nelietojiet sildītāju vannas, dušas vai peldbaseina tuvumā.

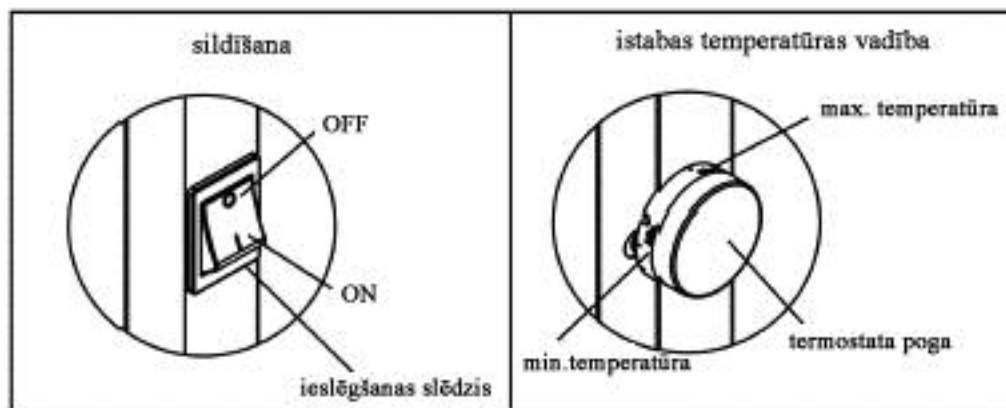
3. UZSTĀDĪŠANA



- 1) Uz metāla skavas nospiediet uz leju spraudni un pavelciet skavu uz leju (att.1)
- 2) Izurbiet sienā 4 caurumus atbilstoši caurumiem uz skavas un pievienojiet skavu sienai, izmantojot 4 skrūves (att.2)
- 3) Uzstādi sildītāju; pārliecinieties, ka āķis uz skavas sakrīt ar spraugām uz sildītāja aizmgurues (trijstūrveida iezīmes triangle marks) Savienojiet skavas spraudni ar spraugām uz sildītāja. Piespiediet skavas spraudni cieši caurumā, līdz tā cieši pieslēdzas (att.3)
- 4) Sildītāju jānovieto uz sienas tā, kā norādīts 4. attēlā.

4. DARBĪBAS INSTRUKCIJAS

Ieslēdziet sildītāju un pagrieziet termostata pogu vēlamajā pozīcijā.



Ar termostata pogu temperatūra ir pastāvīgi maināma. Pagrieziet termostata pogu pulksteņrādītāja virzienā, cik tālu tā vien iet. Atstājiet to šajā režīmā, kamēr istaba ir sasniegusi

vēlamo temperatūru un tad pagrieziet vadības pogu pretēji pulksteņrādītāja virzienam līdz sildītājs izslēdzas pavisam. Tas ir jūsu uzstādītais režīms.

Sildītājs automātiski sāks sildīt, kad istabas temperatūra nokritis zemāk par šo uzstādījumu un izslēgsies, kad uzstādītā temperatūra būs sasniegta.

Tīrīšana

Slaukiet sildītāju ar mitru lupatu un vienmēr turiet izeju tīru no nefīrumiem. Nelietojiet abarazīvus vai koroziju veicinošus tīrāmos līdzekļus, jo tie var kaitēt sildītāja korpusam. Ļaujiet ierīcei pilnībā nožūt pirms to atkal ieslēdzat

Pārkaršanas drošība

Sildītājs ir aprīkots ar pārkaršanas drošību, kas izslēdz sildītāju tehnisku kļūmju gadījumā vai arī, ja tā tiek nepareizi lietota. Ja tā notiek, jums jāizslēdz sildītājs vai arī jāizrauj vads no spraudkontakta. Novērsiet cēloņus vai salabojiet kļūdu. Pēc neilga atdzišanas perioda pārkaršanas drošība automātiski atkal ieslēgs ierīci un sildītāju drīkst atkal lietot.

Antifrīza drošības līmenis ("min" pozīcijā)

Lai izvairītos no temperatūras nokrišanas zem aptuveni +5°C pēc Celsija (piemēram, ja jūs ilgu laiku esat prom), jūs varat ieslēgt termostata pogu antifrīza drošības līmenī.

5. SPECIFIKĀCIJA

Modelis	CH-1000	CH-1500
Izlaide (w)	1000	1500
Uzstādīšana uz sienas	√	√
Mehāniskais termostats	√	√
Vads un spraudkontakts	√	√
Režīmu skaits	1	1
Režīmu līmenis (W)	1000	1500
Termostats	√	√
IP klase	IP20	IP20
Izmēri	730 x 110 x 335 mm	1020 x 110 x 335 mm
Spriegums(V)/Frekvence	230V~50Hz	230V~50Hz
Apstiprināja	CE,GS	CE,GS

NAUDOJIMO VADOVAS (LT)

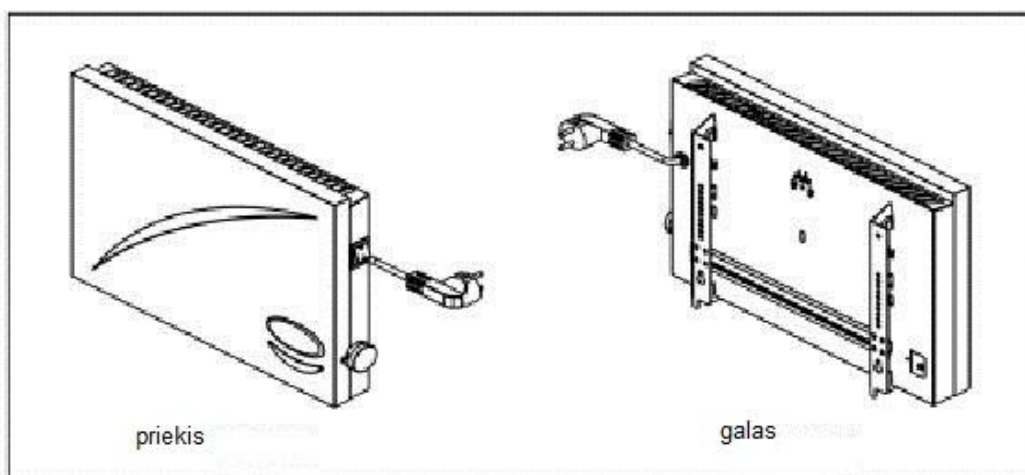
PRAŠOME ATIDŽIAI PERSKAITYTI ŠĪ NAUDOJIMO VADOVĀ PRIEŠ NAUDOJANT IR IŠSAUGOTI JŪ ATEIČIAI.

TURINYS:

1. FUNKCIJŲ APŽVALGA
2. SAUGUMO INSTRUKCIJOS

3. MONTAVIMAS
4. VEIKIMO INSTRUKCIJOS
5. SPECIFIKACIJOS

1. FUNKCIJŲ APŽVALGA



Prieš naudojant

Prašome atidžiai perskaityti šias instrukcijas. Jose pateikiama svarbi veikimo, saugumo ir įrenginio eksploatavimo informacija. Išsaugokite naudojimo vadovą ateičiai.

Bendros instrukcijos

Nejunkite prietaiso, jeigu matote pažeidimus ant korpuso (įbrėžimus/lūžius), jeigu elektros tiekimo laidas pažeistas arba jei išoriškai nematomas defektas yra įtariamasis (pavyzdžiui, po nukritimo ant grindų).

Junkite prietaisą tik įsitikinę, jog elektros tinklo ir prietaiso duomenų lentelėje nurodyta įtampa sutampa.

Spinduliuojantys šilumą šildytuvo paviršiai gali įkaisti iki 60°C.

2. SAUGUMO INSTRUKCIJOS

Naudojant elektrinius prietaisus, privaloma laikytis pagrindinių atsargumo priemonių siekiant sumažinti gaisro, elektros šoko, sužalojimų riziką, įskaitant šias:

- 1) Prietaisas negali būti statomas apačioje sieninės rozetės.
- 2) Prietaiso negalima uždengti rankšluosčiu, užuolaida ar panašiais daiktai, kad nekiltų perkaitimo grėsmė. Oro įėjimo ir išėjimo angos privalo būti neužblokuotos.
- 3) Nenaudokite prietaiso drėgnose patalpose, tokiose kaip vonios kambariai, dušo patalpa ar baseino erdvė.

3. MONTAVIMAS

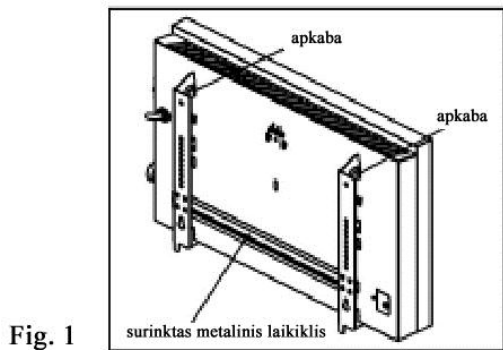


Fig. 1

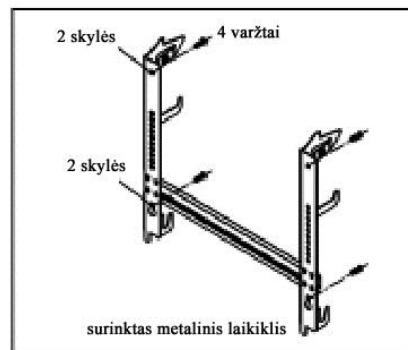


Fig. 2

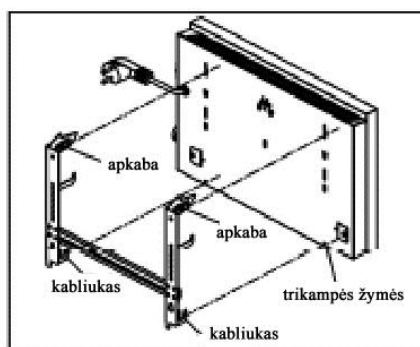


Fig. 3

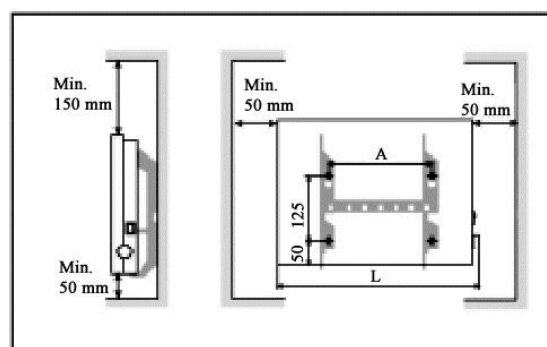
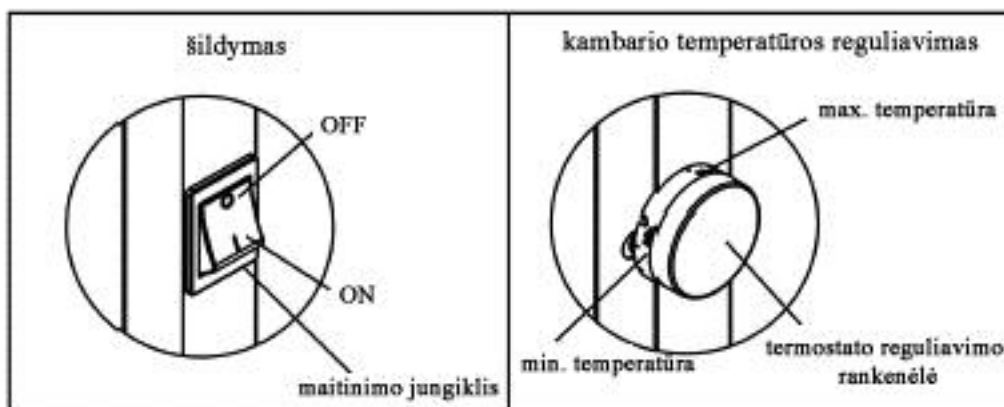


Fig. 4

- 1) Spauskite žemyn apkabą metaliniame laikiklyje ir stumkite laikiklį žemyn.(fig.1).
- 2) Išgręžkite 4 skylės sienoje, taip kad sutaptų su laikiklio angomis ir pritvirtinkite laikiklį ant sienos naudodami 4 varžtus. (fig.2)
- 3) Pritvirtinkite šildytuvą prie laikiklio; įsitinkite, kad kabliukas ant laikiklio sutampa su kabinimo anga ant šildytuvo galinės dalies(trikampiai ženklai). Suderinkite laikiklio apkabą su tvirtinimui skirtomis angomis šildytuvo galinėje dalyje. Stumkite laikiklio apkabą tvirtai į angą, kol ji saugiai užsifiksuos. (fig.3).
- 4) Šildytuvą užkabinamas ant sienos, kaip parodyta .4.

4. VEIKIMO INSTRUKCIJOS

Įjunkite šildytuvą ir pasukite termostato reguliavimo rankenėlę norima kryptimi.



Temperatūra reguliuojama per termostato reguliavimo rankenėlę.

Sukite termostato reguliavimo rankenėlę pagal laikrodžio rodyklę iki pat galo. Palikite ją tokioje

padėtyje iki kol pasieksite norimą kambario temperatūrą ir tada sukite rankenėlę prieš laikrodžio rodyklę kol šildytuvas išsijungs. Tokiu būdu gausite norimą nustatymą.

Šildytuvas automatiškai įsijungs, kai kambario temperatūra nukris žemiau šio nustatymo ir išsijungs, kai nustatyta temperatūra bus pasiekta.

Valymas

Valykite šildytuvą su drėgna šluoste ir visada palaikykite švarą ventilacijos angose. Nenaudokite kandžių ar ėsdinančių valiklių, kadangi tai gali pakenkti šildytuvo paviršiui. Leiskite šildytuvui pilnai išdžiūti, prieš iš naujo jį įjungiant.

Perkaitimo sauga

Šildytuve yra įdiegta perkaitimo apsauga, kuri išjungia šildytuvą esant techniniams nesklandumams arba esant neteisingam jo naudojimui. Jeigu taip nutinka, išjunkite šildytuvą arba ištraukite jį iš elektros tiekimo lizdo. Pašalinkite priežastį, sukėlusią perkaitimą.

Perkaitimo sauga laikys šildytuvą išjungtą, kad šis atvėstų ir po neilgo laiko tarpo automatiškai grąžins prietaisą į pradinę veikimo būseną.

Užšalimo saugos padėtis (pozicijoje “min”)

Tam, kad išvengtumėte temperatūros nukritimo iki žemiau +5°C (pavyzdžiui, paliekant šildytuvą be priežiūros ilgą laiko tarpą), galite tiesiog įjungti termostato reguliatorių į užšalimo saugos padėtį.

5. SPESIFIKACIJOS

Modelis	CH-1000	CH-1500
Išeiga (w)	1000	1500
Montavimas ant sienos	√	√
Mechaninis termostatas	√	√
Laidas ir kištukas	√	√
Nustatymų skaičius	1	1
Nustatymų lygis (W)	1000	1500
Termostatas	√	√
IP klasifikacija	IP20	IP20
Matmenys	730 x 110 x 335 mm	1020 x 110 x 335 mm
Įtampa(V)/dažnis	230V~50Hz	230V~50Hz
Patvirtinimai	CE,GS	CE,GS

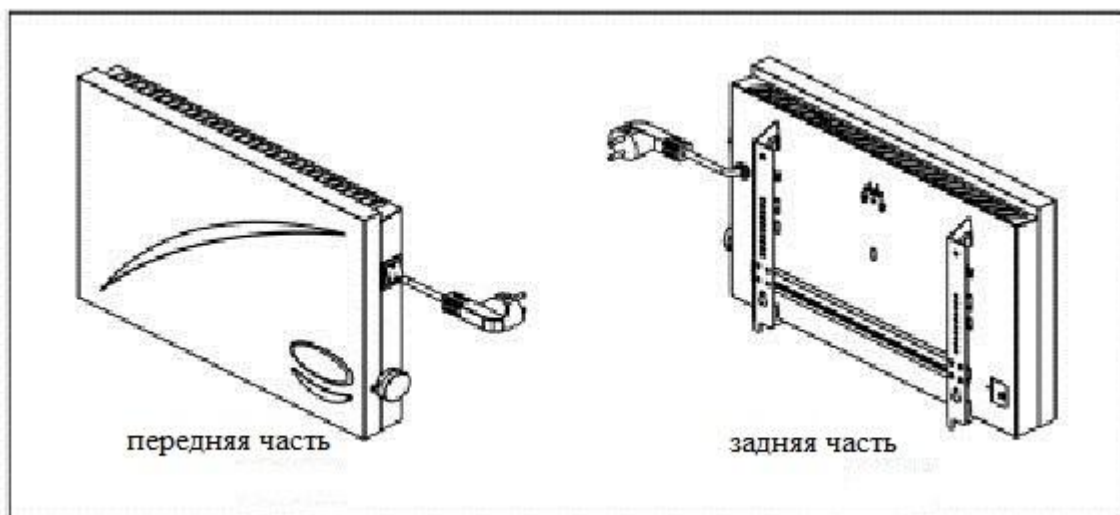
Инструкция по эксплуатации (RU)

Перед эксплуатацией прибора, пожалуйста, внимательно ознакомьтесь с инструкцией и сохраните ее для дальнейшего использования.

Содержание

1. ОБЗОР ФУНКЦИЙ
2. ПРАВИЛА ТЕХНИКИ БЕЗОПАСНОСТИ
3. ИНСТРУКЦИЯ ПО УСТАНОВКЕ
4. ИНСТРУКЦИЯ ПО ЭКСПЛУАТАЦИИ
5. ТЕХНИЧЕСКИЕ ХАРАКТЕРИСТИКИ

1. ОБЗОР ФУНКЦИЙ



Перед началом эксплуатации

Пожалуйста, прочитайте внимательно следующую информацию. Она содержит важные указания по эксплуатации, безопасности и техническому обслуживанию прибора. Сохраните эту инструкцию для дальнейшего использования.

Общие инструкции

Не включайте прибор, если его корпус имеет видимые повреждения (трещины / разрывы), если соединительный кабель неисправен или имеется подозрение наличия невидимых дефектов (например, после падения прибора).

Подключайте прибор только, если заданное напряжение соответствует напряжению электросети.

Излучающая тепло поверхность может нагреваться до температуры более 60 °С.

2. ПРАВИЛА ТЕХНИКИ БЕЗОПАСНОСТИ

С целью сокращения риска возгорания, поражения электрическим током и получения травм, необходимо всегда соблюдать меры предосторожности при использовании электроприборов, а именно:

- 1) не помещайте прибор непосредственно под розетку.
- 2) не накрывайте прибор полотенцем, шторами и т.д., так как это может привести к перегреванию устройства. Следите за тем, чтобы место входа/выхода воздуха не было заблокировано.

- 3) не используйте обогреватель в непосредственной близости от ванны, душа или бассейна.

3. ИНСТРУКЦИЯ ПО УСТАНОВКЕ

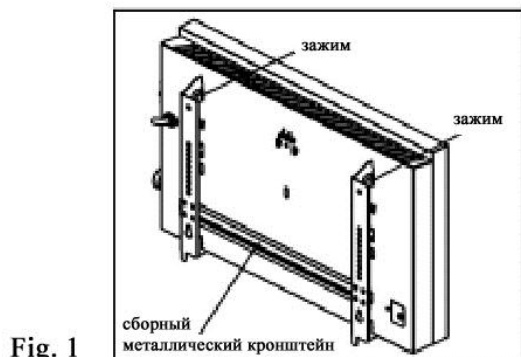


Fig. 1

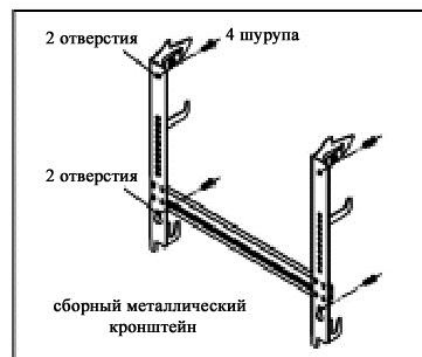


Fig. 2

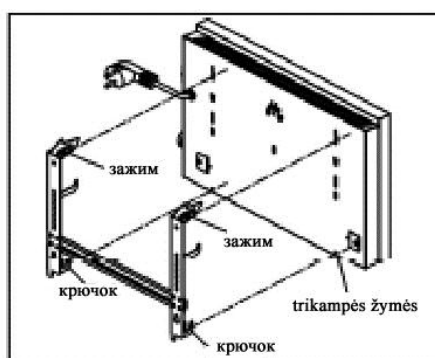


Fig. 3

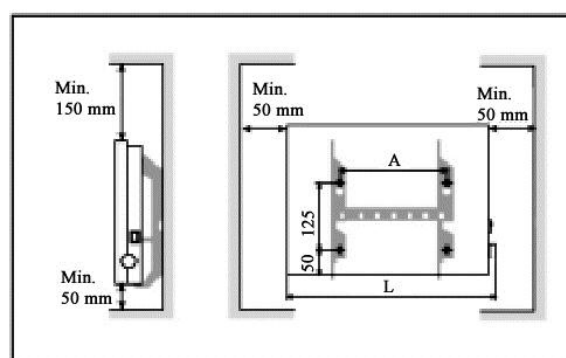
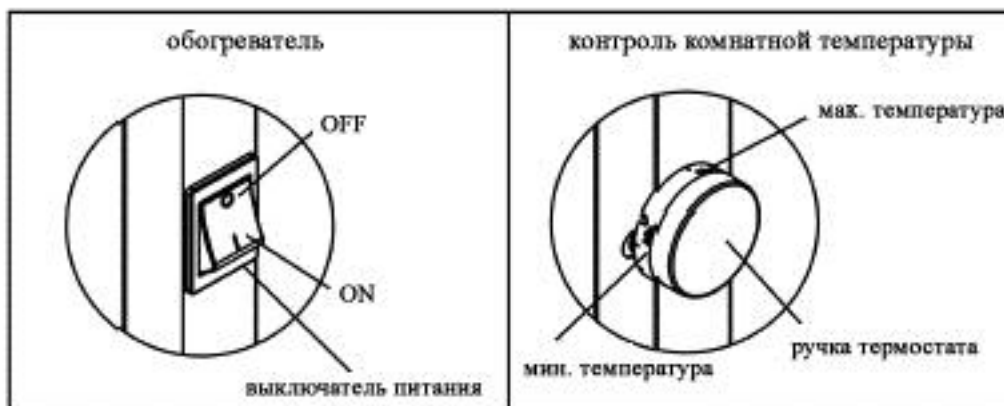


Fig. 4

- 1) Нажмите на зажим металлического кронштейна и потяните кронштейн вниз (рис. 1).
- 2) Просверлите 4 отверстия в стене в соответствии с отверстиями на кронштейне и прикрепите кронштейн на стену при помощи 4 шурупов (рис. 2).
- 3) Установите обогреватель на кронштейн; убедитесь, что крюк на кронштейне совпадает с отверстием на задней части обогревателя (треугольные отверстия). Совместите зажим кронштейна с отверстием на задней части прибора. Нажмите на зажим кронштейна, надежно зафиксировав его в отверстии (рис.3).
- 4) Обогреватель должен быть установлен на стену в соответствии с рис.4.

4. ИНСТРУКЦИЯ ПО ЭКСПЛУАТАЦИИ

Включите обогреватель и поверните ручку термостата в нужное положение.



При помощи ручки термостата можно постоянно менять температуру.

Поверните термостат по часовой стрелке до упора. Оставьте этот параметр, пока температура в комнате не достигнет желаемой температуры, а затем поверните ручку управления против часовой стрелки до тех пор, пока обогреватель не отключится. Это будет ваша настройка идеальной температуры.

Обогреватель автоматически запускается, если температура в помещении падает, ниже этого параметра и выключится только, когда температура достигнет установленного уровня.

Чистка

Протрите обогреватель влажной тканью, и всегда держать вентиляционные отверстия свободными от грязи. Не используйте абразивные или разъедающие чистящие средства, так как они могут повредить поверхность обогревателя. Дайте обогревателю полностью высохнуть перед включением.

Защита от перегрева

Обогреватель оснащен устройством защиты от перегрева, которое отключает обогреватель при возникновении технических неисправностей, или если обогреватель используется неправильно. Если это произойдет, вы должны выключить обогреватель или вынуть вилку из розетки. Устраните причину остановки прибора или неисправность в его работе.

После короткого периода охлаждения, устройство защиты от перегрева автоматически включит прибор и обогревателем можно снова пользоваться.

Уровень защиты от переохлаждения (в "мин" позиции)

Для того чтобы избежать падения температуры ниже +5 °C (например, когда вы отсутствуете в течение длительного времени), вы можете повернуть ручку термостата на уровень защиты от переохлаждения.

5. ТЕХНИЧЕСКИЕ ХАРАКТЕРИСТИКИ

Модель	CH-1000	CH-1500
Мощность (В)	1000	1500
Настенный кронштейн	√	√

Механический термостат	√	√
Провод и розетка	√	√
Перечень настроек	1	1
Установочный уровень (В)	1000	1500
Термостат	√	√
Степень защиты	IP20	IP20
Габариты	730 x 110 x 335 mm	1020 x 110 x 335 mm
Напряжение (В) / Частота	230В~50Гц	230В~50Гц
Аттестации	CE,GS	CE,GS