



Attention: Please read the following instructions carefully to ensure that mounting operation will be carried out in the right way. These instructions should be properly preserved for future reference.

I. Main Construction Data

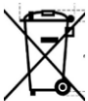
Type	Rated Power	Tempered Glass	Weight	Maximum projected area	Dimensions	Remark
E120012	10W (1x10W)	110x82x4mm	0.6 Kg	0.01M ²	140x115x90mm	Electric shock protection class: I Ingress protection class: IP65 Rated voltage: 220-240V~ 50Hz Max height: <3M
E120014	20W (1x20W)	175x135x4mm	1.5 Kg	0.02M ²	163x181x115mm	
E120016	30W (1x30W)	220x180x4mm	2.5 Kg	0.04M ²	226x205x135mm	

II. Safety Instructions

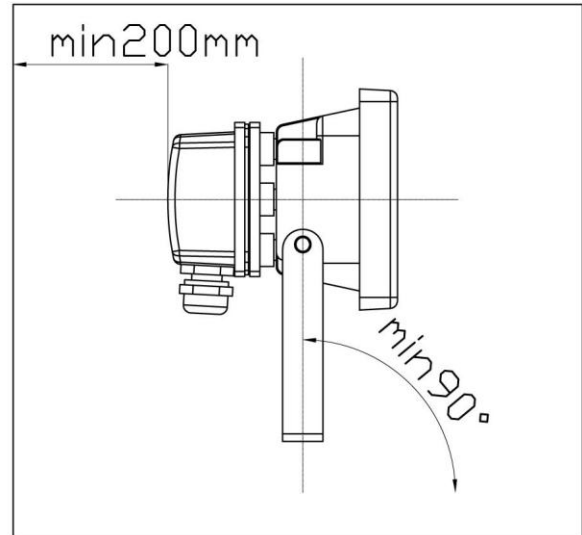
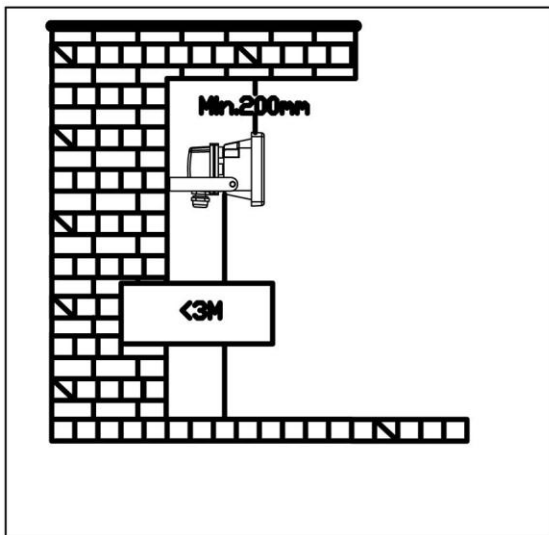
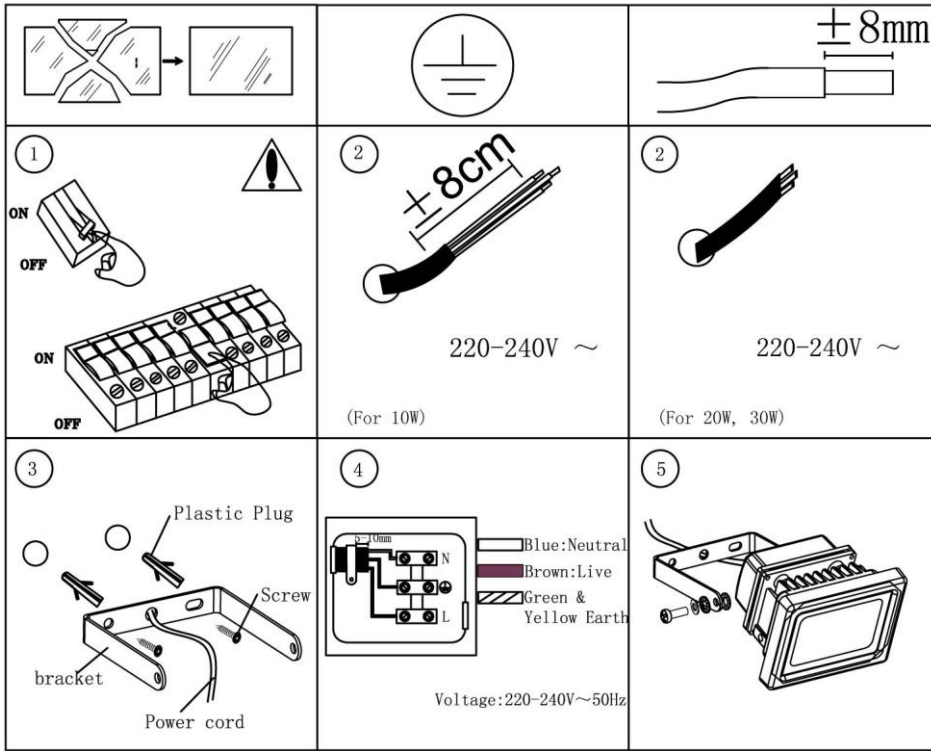
1. Before mounting and maintenance please make sure that the electrical supply has been switched off to avoid electric shock.
2. The light must be earthed.
3. The power cord should be at least H05RN-F 3x 1.0 mm² thick waterproof cable
4. Replace the cracked protection glass immediately and use only original parts to substitute.
5. Connect the yellow/green wire of the connection supply cable to the connection block with earthing mark. Mount the other wires into the connection block according to mark "N" and "L".
6. Before maintenance work, the power should be switched off. The maintaining should be done only by a qualified electrician.
7. The light is only suitable for fixed mounting.

III. Maintenance

CAUTION: The light source of lamp can not be replaced, please replace a whole new lamp if the light source broken.



This marking indicates that this product should not be disposed with other household wastes throughout the EU. To prevent possible harm to the environment or human health from uncontrolled waste disposal, recycle it responsibly to promote the sustainable reuse of material resources. To return your used device, please use the return and collection systems or contact the retailer where the product was purchased. They can take this product for environmental safe recycling.





Huomio: Lue seuraavat ohjeet huolella läpi, jotta valonheittimen asennus tulee varmasti tehtyä oikein. Säilytä ohjeet myöhempää käyttöä varten.

I. Tekniset tiedot

Tyyppi	Nimellisteho	Karkaistu lasi	Paino	Maksimi valaisuala	Mitat	Huomioita
E120012	10W (1x10W)	110x82x4mm	0.6 Kg	0.01M ²	140x115x90mm	Sähköiskusuojaluokka: I IP-suojaluokka: IP65 Nimellisjännite: 220-240V~ 50Hz Max korkeus: <3M
E120014	20W (1x20W)	175x135x4mm	1.5 Kg	0.02M ²	163x181x115mm	
E120016	30W (1x30W)	220x180x4mm	2.5 Kg	0.04M ²	226x205x135mm	

II. Turvaohjeet

1. Ennen asennusta ja huoltoa, varmista, että sähkövirran syöttö on katkaistu, jotta vältetään sähköiskulta.
2. Valonheitin täytyy maadoittaa.
3. Verkkovirtajohdon tulee olla vähintään H05RN-F **3x 1.0 mm²** paksu vesitiivis johto.
4. Vaihda rikkoutunut suojalasi välittömästi ja käytä vain alkuperäisiä varaosia.
5. Yhdistä verkkovirtajohdon keltainen/vihreä johdin jakorasian maadoitusliittimeen. Yhdistä muut johtimet jakorasian N ja L merkintöjen liittimiin.
6. Virta täytyy katkaista ennen huoltotoimenpiteitä. Huollon saa suorittaa vain valtuutettu sähköasentaja.
7. Valonheittimen saa asentaa vain pysyvään kiinnikkeeseen.

III. Huolto

Varoitus: Valonheittimen valonlähdettä ei voi vaihtaa. Vaihda tilalle uusi valaisin, jos valonlähde rikkoutuu.



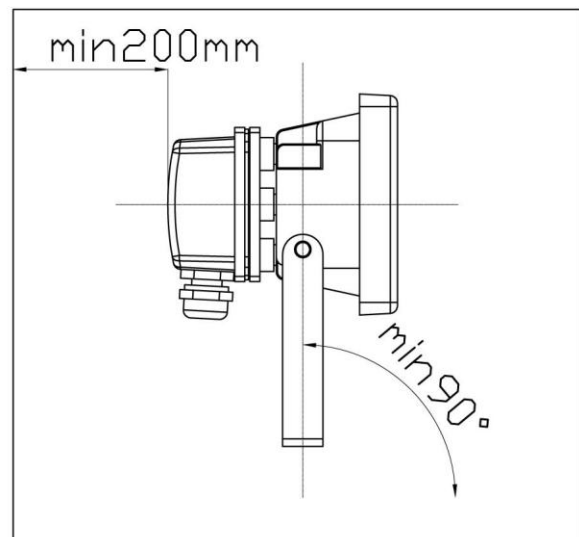
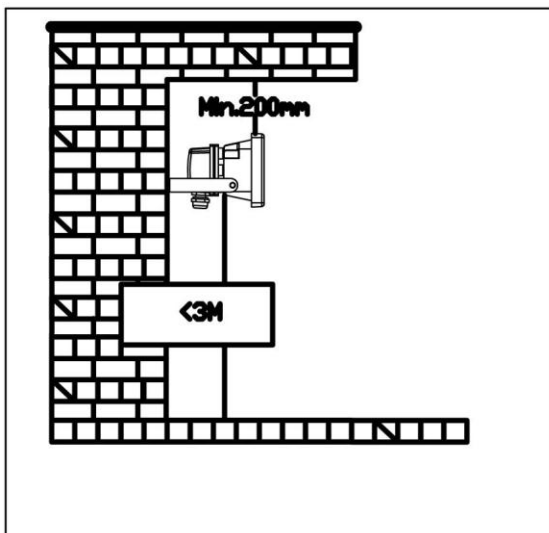
Tämä merkki tarkoittaa, että tätä tuotetta ei saa hävittää muun kotitalousjätteen seassa EU:n alueella.

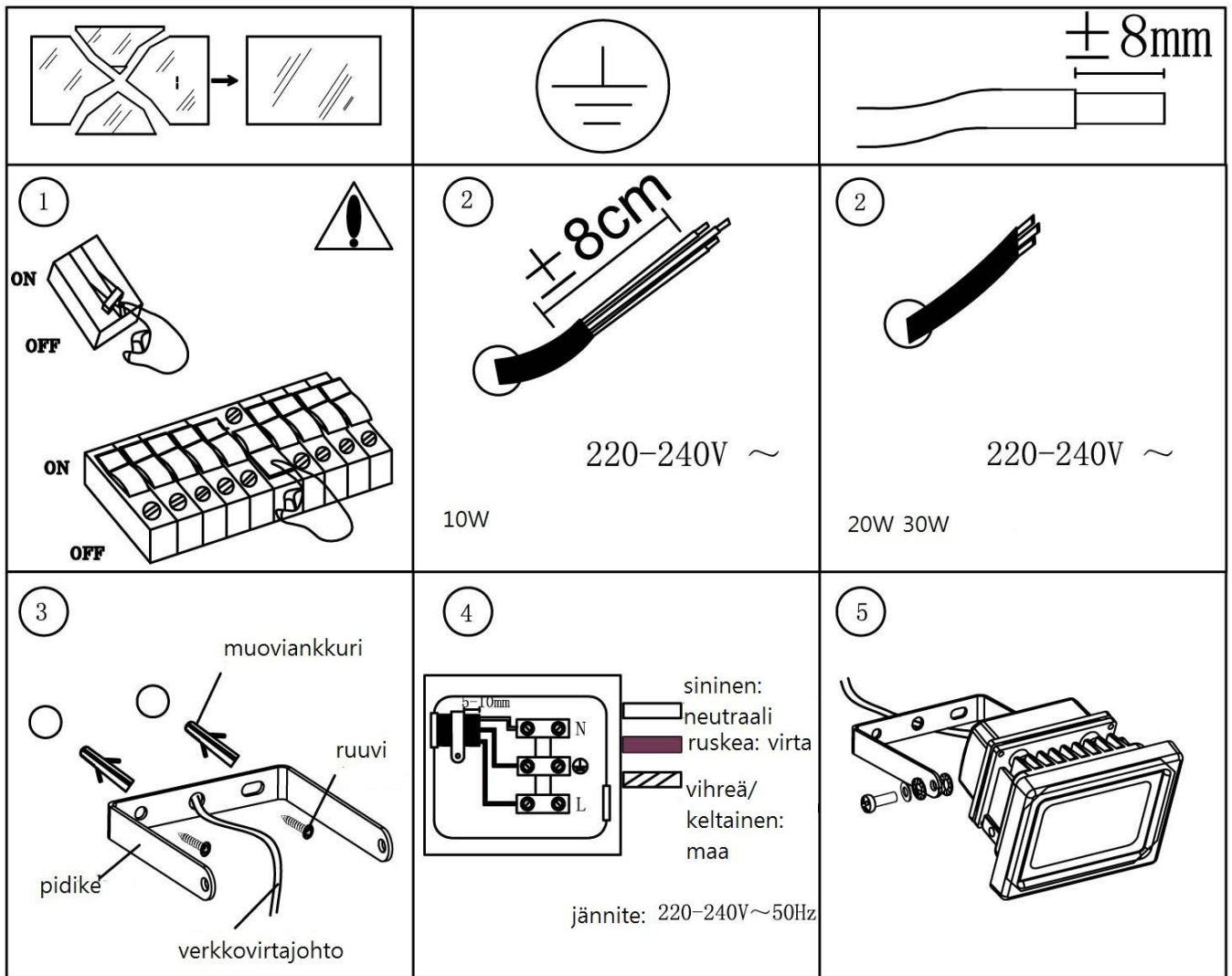
Kontrolloimattomasta jätteenkäsittelystä ympäristölle ja ihmisille aiheutuvien haittojen välttämiseksi,

kierrätä tuote vastuullisesti edistääksesi materiaalien kestävää uusiokäyttöä. Palauttaaksesi käytetyn laitteen,

hyödynnä keräyspisteitä tai ota yhteyttä paikkaan, josta laite on hankittu, siellä voidaan huolehtia laitteen

turvallisesta kierrättämisestä.







OBS: Vänligen läs följande instruktioner noggrant för att försäkra dig om att installationen utförs ordentligt. Dessa instruktioner skall förvaras säkert för framtida bruk.

I. Konstruktionsdata

Typ	Märkeffekt	Härdat glas	Vikt	Största projicerade arean	Dimensioner	Anmärkning
E120012	10W (1x10W)	110x82x4mm	0.6 Kg	0.01M ²	140x115x90mm	Elektrisk stöt skyddsklass: I kapslingsklass: IP44 Märkspänning: 220-240V~ 50Hz Maxhöjd: <3M
E120014	20W (1x20W)	175x135x4mm	1.5 Kg	0.02M ²	163x181x115mm	
E120016	30W (1x30W)	220x180x4mm	2.5 Kg	0.04M ²	226x205x135mm	

II. Säkerhetsinstruktioner

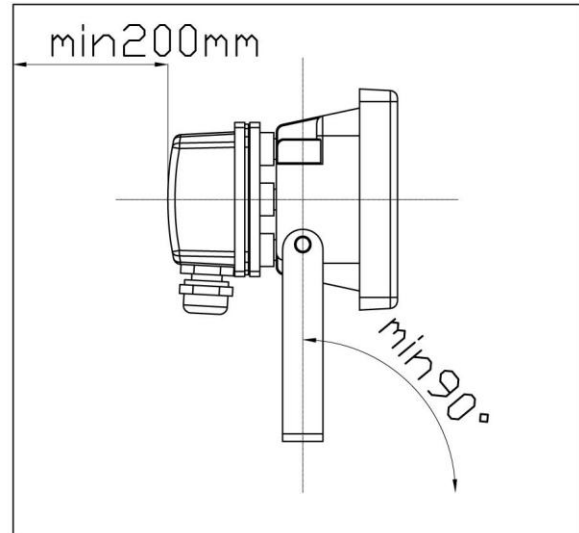
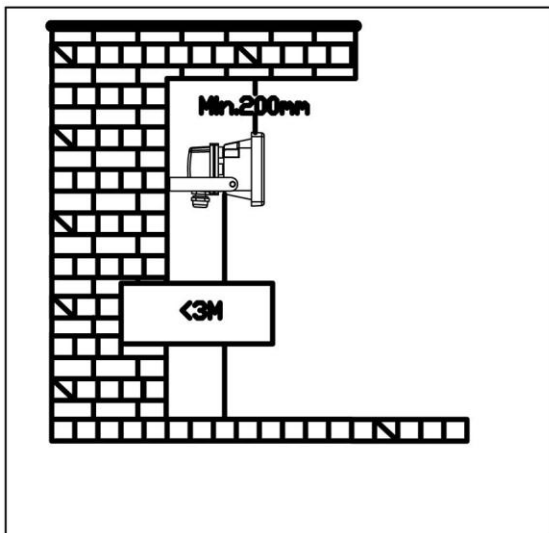
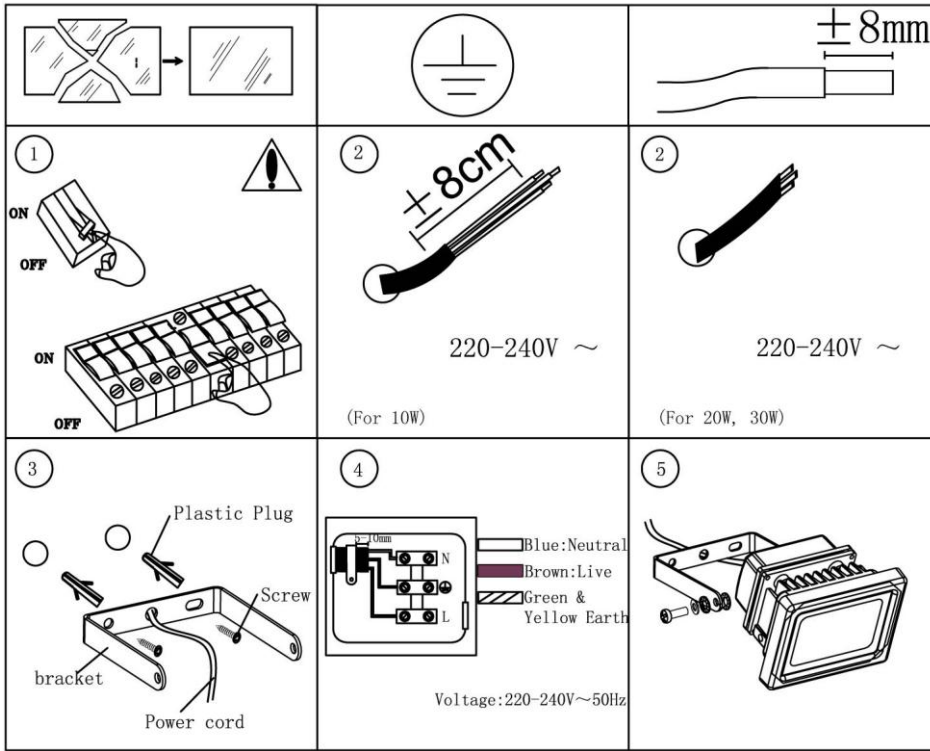
1. Före installation och underhåll, försäkra dig om att eltillförseln är av för att undvika elchock.
2. Armaturen måste vara jordad.
3. Elsladden skall vara vattentät och ha en tvärsnittsarea på minst 3 x 1 mm² (H05RN-F).
4. Ersätt trasigt skyddsglas omedelbart, endast originaldelar får användas.
5. Anslut elkabelns gula/gröna sladd till den jordade plinten. Montera de andra sladdarna till plinten enligt markeringarna "N" och "L".
6. Stäng av elen innan underhållsarbete utförs. Underhåll får enbart utföras av kvalificerad elektriker.
7. Lampan är endast lämplig för stationär montering.

III. Underhåll

WARNING: Varning: Armaturens ljuskälla kan inte ersättas, vänligen byt till en ny armatur om ljuskällan går sönder.



Denna markering indikerar att avsedd produkt inte skall kastas med vanligt hushållsavfall, inom hela EU. För att förhindra eventuell skada på miljön eller människors hälsa, till följd av okontrollerad avfallshantering, skall produkten återvinnas, för att främja hållbar återvinning av materiella resurser. För återvinning, vänligen använd retur- och insamlingssystem, eller kontakta återförsäljaren som på ett miljösäkert sätt kan återvinna produkten.



- ON = PÅ
- OFF = AV
- Plastic Plug = plugg
- Screw = skruv
- Bracket -fäste
- Power Cord -elsladd
- Blue: Neutral - Blå: Neutral
- Brown: Live - Brun: aktiv
- Green & Yellow: Earth - Grön och gul: jord
- Voltage: - spänning

E120012, E120014, E120016 (Flomlys Opal Presence) bruksanvisning



Merk: Vennligst les nye gjennom de følgende instruksjonene for å forsikre deg om at montering og bruk blir korrekt utført. Ta vare på disse instruksjonene for senere bruk.

I. Informasjon om flomlyser

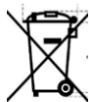
Type	Effekt	Herdet glass	Vekt	Maksimalt anslått plassbruk	Dimensjoner	Merknader
E120012	10W (1x10W)	110x82x4mm	0.6 Kg	0.01M ²	140x115x90mm	Elektrisksjokk beskyttelsesklasse: I Inntrengningsbeskyttelsesklasse: IP65 Spenning: 220-240V~ 50Hz Maksimal høyde: <3M
E120014	20W (1x20W)	175x135x4mm	1.5 Kg	0.02M ²	163x181x115mm	
E120016	30W (1x30W)	220x180x4mm	2.5 Kg	0.04M ²	226x205x135mm	

II. Sikkerhetsinstruksjoner

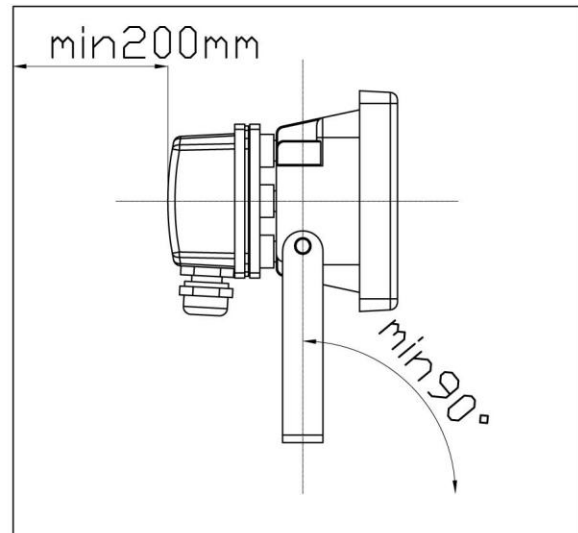
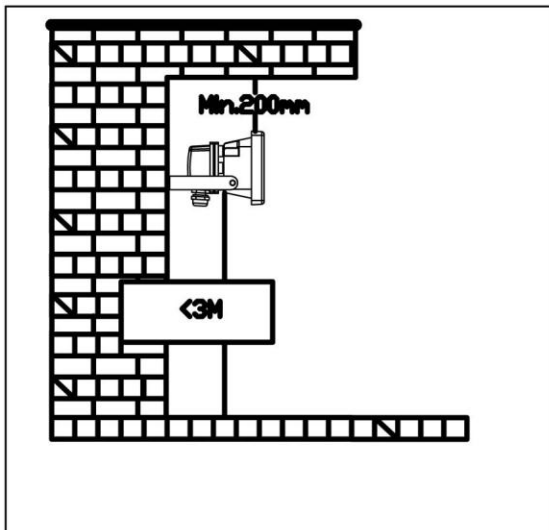
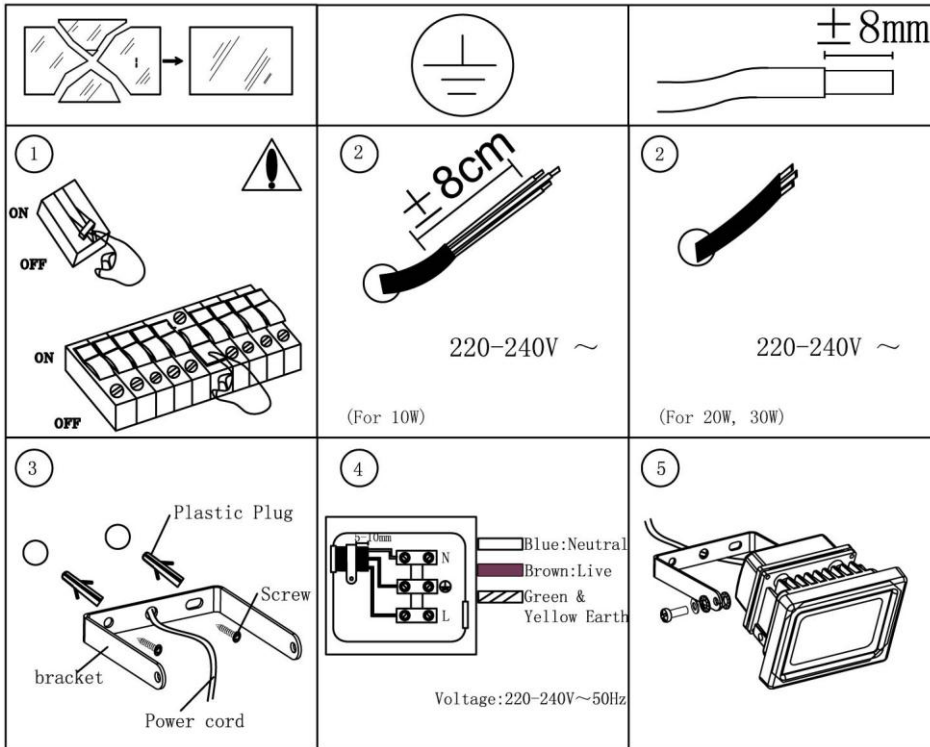
1. Før montering og vedlikehold påbegynnes, forsikre deg om at strømmen er koblet av; slik at du unngår elektrisk støt.
2. Lampen må være jordet.
3. Strømtilkoblingen bør være minst av typen H05RN-F 3x 1.0 mm² vanntett kabel
4. Skadet beskyttelsesglass må byttes øyeblikkelig. Bruk bare originale deler som erstatning.
5. Koble den gule/grønne kabelen fra hovedstrømforsyningen til tilkoblingsblokken med jordingsmerket. Fest de andre kablene til tilkoblingsblokken i henhold til "N"- og "L"-merkingen.
6. Før vedlikehold må strømmens kobles fra. Alt vedlikehold bør utføres av en kvalifisert elektriker.
7. Denne lampen er bare beregnet for bruk i montert tilstand..

III. Vedlikehold

FORSIKTIG: Lampens lyskilde kan ikke byttes ut. Ved skade må hele lampen erstattes.



Dette merket indikerer at produktet ikke skal avhendes sammen med vanlig husholdningsavfall innenfor EU/EØS-området. For å forhindre skader på miljøet og mennesker som følge av ukontrollert utslipp, vennligst resirkulere dette produktet på en forsvarlig måte slik at deler av materiale kan gjenbrukes. For retur av brukte produkter, vennligst benytt returnerings- og oppsamlingssystemer, eller ta kontakt med utsalgsstedet der dette produktet ble anskaffet. De kan ta imot dette produktet og sørge for forsvarlig og miljøsikker resirkulering.



ON - PÅ

OFF - AV

Plastic Plug - plastplugg

Screw -skrue

Bracket - feste

Power Cord - strømledning

Blue: Neutral - blå: nøytral

Brown: Live - brun: aktiv

Green & Yellow: Earth - grønn & gul: jordet

Voltage: - spenning