

LED LIGHT WITH MOTION SENSOR



Attention: Please read the following instructions carefully to ensure that mounting operation will be carried out in the right way .These instructions should be properly preserved for future reference.

I . Main Construction Data

| Type | Rated Power | Tempered Glass | Weight | Maximum projected area | Dimensions | Remark |
|---------|-------------|----------------|--------|------------------------|---------------|--|
| E120013 | 10W (1x10W) | 110x82x4mm | 0.6 Kg | 0.01M ² | 115x178x110mm | Electric shock protection class: I Ingress protection class: IP44 Rated voltage: 220-240V~ 50Hz Max height: <3M |
| E120015 | 20W (1x20W) | 175x135x4mm | 1.5 Kg | 0.02M ² | 163x181x115mm | |

II. IMPORTANT: This product has been designed and manufactured to automatically control light of an outdoor area once the integral infra-red detector has sensed a human presence. This is not intended for any other application or use.

Do not use the lamp without glass shade. If shade is broken stop using the lamp and replace a new shade.

III. INSTALLATION AND STANDARD WIRING INSTRUCTIONS

1. Do not mount on any surface which may lead to vibrations.
2. The power cord should be at least H05RN-F 3x 1.0 mm² thick waterproof cable
3. Mounting position: The light should ideally be fixed with the wall fixing bracket. It is only allowed to be installed according to the diagram, and not allowed to be installed face up and lateral. Air outlet hole can't face up.
4. Mark the holes' position for fixing bracket onto the wall. Drill and plug the wall at the marked position. Screw the fixing bracket to the wall with suitable screws (not supplied).
5. Unscrew the junction box cover and remove diffuser and rubber seal ring.
6. Replace the junction cover. Take care not to lose the rubber gasket on the cover.
7. Before mounting to the wall, discharge two bolts to fix the bracket alone on the wall first. Then mount the light by reinstalling the two bolts on the wall fixing bracket. Adjust the light to desired position, and then tighten the two bolts.
8. The maintaining should be done only by a qualified electrician.

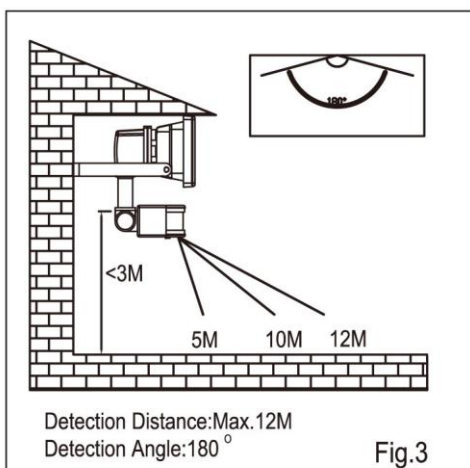
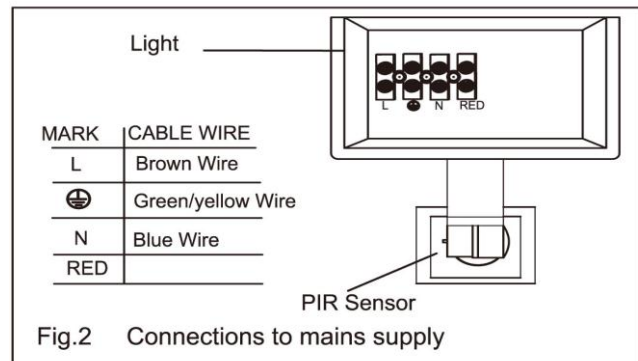
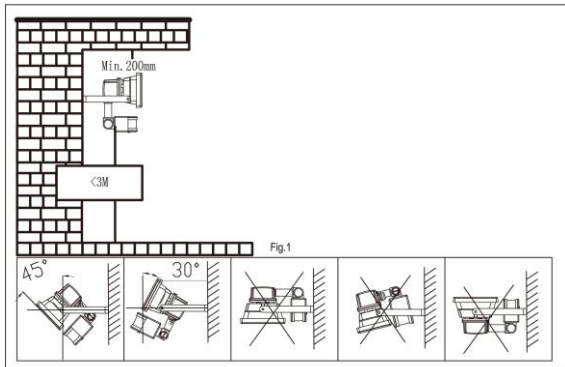


Fig.3: For the detection area of movement detector (PIR).

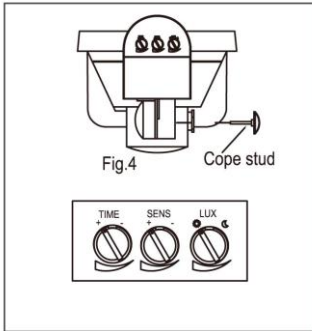
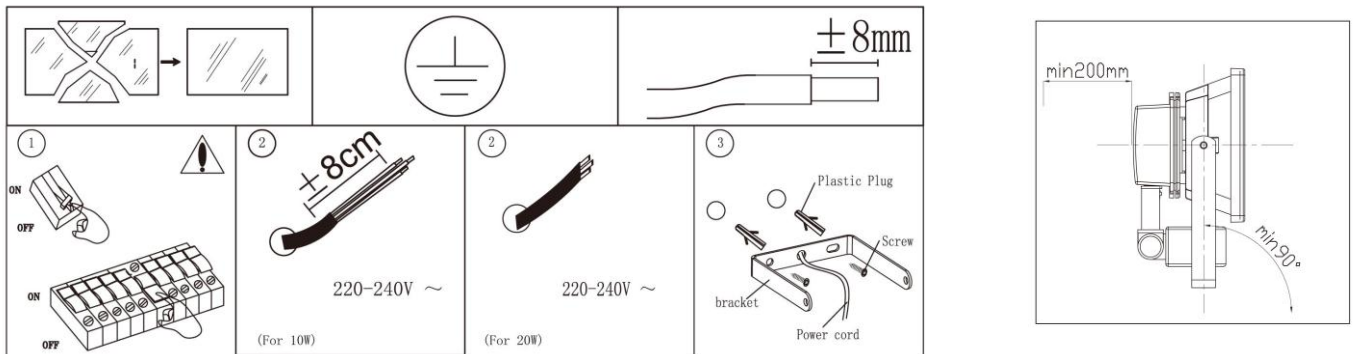


Fig.4:

1. **Must loosen the Cope stud before rotating PIR sensor.**
2. **Adjust the detection area by rotating the PIR sensor and floodlight.**
3. **Adjusting the duration time: Turning the TIME KNOB from (-) to (+) will increase the duration time.**
4. **Adjusting the Lux control level: (☀) position denotes PIR can switch on the floodlight during daylight and night. (☾) position denotes PIR can switch on the floodlight only at night.**
5. **Adjusting the sensitivity: Turning the SENS KNOB from (-) to (+) will increase the sensitivity.**
6. **Walk-Test: Determining the detection area by Walk-Test. Once the PIR sensor receives a valid trigger signal (such as movement of a human body) within its detection area, the floodlight will be turned on for the pre-set period of time. Please place the LUX control to “day” position and the TIME control to minimum (-) during Walk-Test.**

Important: Never attempt to remove the Lens cover, as this will damage the PIR and render all guarantees invalid.



Warning: The light source of lamp cannot be replaced, please replace new lamp if the light source broken.



This marking indicates that this product should not be disposed with other household wastes throughout the EU. To prevent possible harm to the environment or human health from uncontrolled waste disposal, recycle it responsibly to promote the sustainable reuse of material resources. To return your used device, please use the return and collection systems or contact the retailer where the product was purchased.

They can take this product for environmental safe recycling.

Tunnistinvalaisin Opal Presence

Huomio: Lue seuraavat ohjeet huolella läpi, jotta valonheittimen asennus tulee varmasti tehtyä oikein. Säilytä ohjeet myöhempää käyttöä varten.

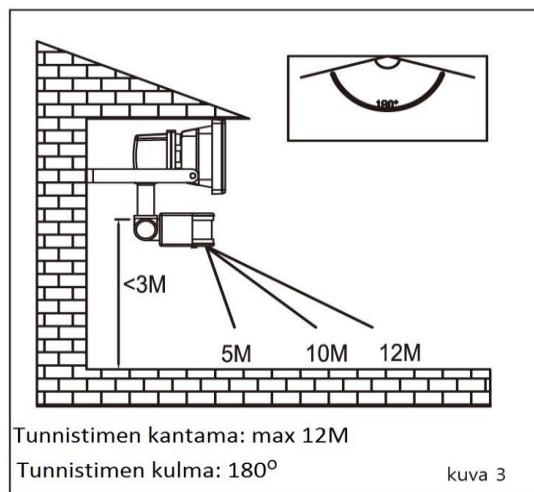
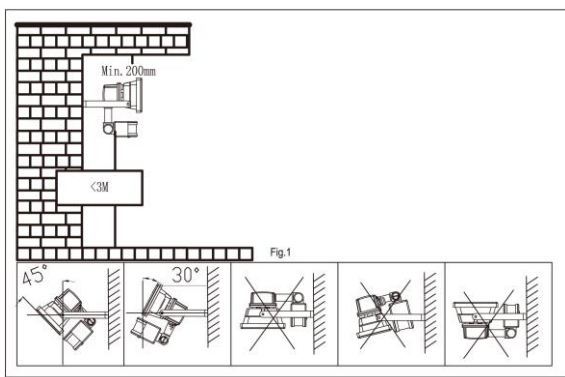
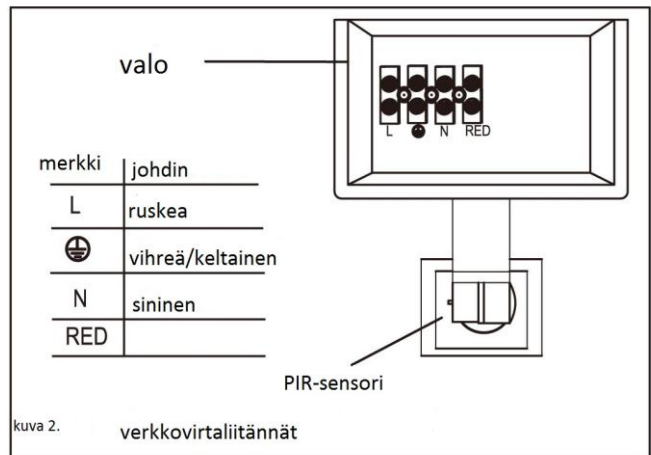
I . Tekniset tiedot

| Tyyppi | Nimellisteho | Karkaistu lasi | paino | Maksimi valaisuala | Mitat | Huomioita |
|---------|--------------|----------------|--------|--------------------|---------------|--|
| E120013 | 10W (1x10W) | 110x82x4mm | 0.6 Kg | 0.01M ² | 115x178x110mm | Sähköiskusuojaluokka: I IP-suojaluokka: IP44 Nimellisjännite: 220-240V~ 50Hz Max korkeus: <3M |
| E120015 | 20W (1x20W) | 175x135x4mm | 1.5 Kg | 0.02M ² | 163x181x115mm | |

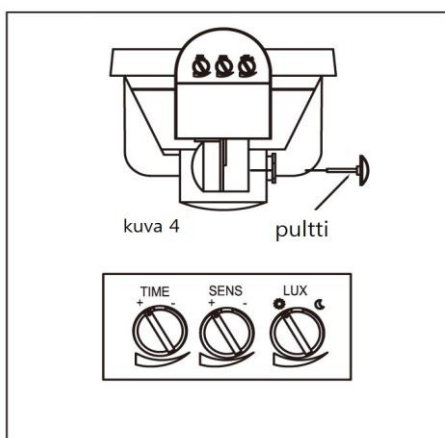
II. TÄRKEÄÄ: Tämä tuote on suunniteltu ulkotilojen valaisemiseen, kun sisäänrakennettu infrapunasensori havaitsee ihmisen läsnäolon. Tuotetta ei saa käyttää mihinkään muuhun tarkoitukseen. Älä käytä valonheitintä ilman suojalasia. Jos lasi rikkoutuu, keskeytä käyttö ja vaihda lasi.

III. ASENNUS JA JOHDOTUS

1. Älä asenna alustalle, joka on altis tärinälle.
2. Verkkovirtajohtoon tulee olla vähintään H05RN-F **3x 1.0 mm²** paksu vesitiivis johto.
3. Asennusasento: Valonheitin olisi hyvä asentaa seinäkiinnitystelineellä. Laitteen saa asentaa vain alla olevan kuva mukaisesti. Sitä ei saa asentaa valopuoli ylöspäin eikä kyljelleen. Ilman ulostuloaukko ei saa osoittaa ylöspäin.
4. Merkitse seinään paikat seinäkiinnikkeen ruuveille. Pora reiät aseta kiinnike paikalleen. Kiristä seinäkiinnike paikalleen ruuveilla (ruuvit ei tule pakkauksen mukana).
5. Avaa jakorasian ruuvit ja poista diffuusori ja kuminen tiivisterengas.
6. Aseta jakorasian suoja paikalleen. Varmista, että et hukkaa suojan kumitiivistettä.
7. Ennen seinään kiinnittämistä, irrota kaksi pulttia ja kiinnitä ensin pelkän seinäkiinnikkeen. Tämän jälkeen, asenna valonheitin kiinnikkeeseen kahdella pultilla. Säädä valonheitin haluttuun asentoon ja kiristä pultit.
8. Laitteen huollon saa suorittaa vain valtuutettu sähköasentaja.



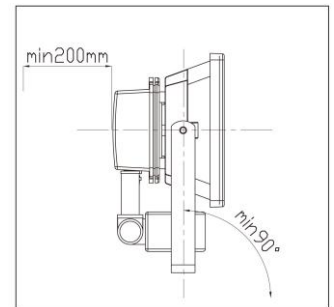
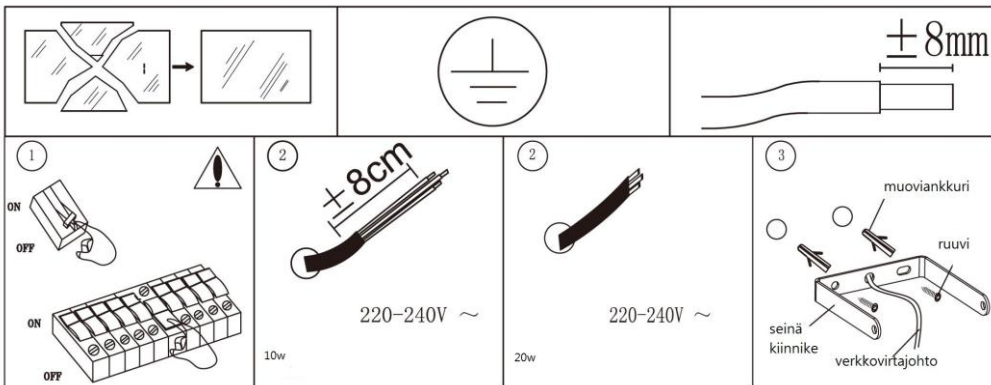
kuva.3: Liikkeentunnistimen tunnistusala (PIR).



kuva.4:

1. **Pultti täytyy löysätä ennen PIR-sensorin kääntämistä**
2. **Säädä tunnistusala kääntämällä PIR-sensoria ja valonheitintä.**
3. **Valaisun keston säätäminen: TIME -säätimen kääntä miinuksesta (-)plussaan (+) lisää valaisuaikaa.**
4. **LUX-säädin:** (☀️) -asennossa PIR-sensori kytkee valonheittimen päälle myös päivänvalossa. (☾) -asennossa PIR-sensori kytkee valonheittimen päälle vain pimeällä.
5. **Sensorin herkkyden säätäminen: SENS -säätimen kääntäminen miinuksesta(-) plussaan (+) lisää sensorin herkkyyttä.**
6. **Kävelytesti: Tunnistusalan määrittely kävelytestillä. Kun PIR-sensori havaitsee asetetun signaalin, kuten ihmisen liikkeen tunnistusalalla, valonheitin kytkeytyy päälle asetetuksi ajaksi. Aseta Päivänvalosäädin "päivä"-asentoon ja TIME-säädin minimiin kävelytestin aikana.**

TÄRKEÄÄ: Älä koskaan yritä poistaa sensorin linssin suojusta. Se voi vahingoittaa PIR-sensoria ja laitteen kaikki takuut raukeavat.



Varoitus: Valonheittimen lampun valonlähdettä ei voi vaihtaa. Vaihda tilalle uusi lamppu, jos valonlähde rikkoutuu.



Tämä merkki tarkoittaa, että tätä tuotetta ei saa hävittää muun kotitalousjätteen seassa EU:n alueella. Kontrolloimattomasta jätteenkäsittelystä ympäristölle ja ihmisille aiheutuvien haittojen välttämiseksi, kierrätä tuote vastuullisesti edistääksesi materiaalien kestävää uusiokäyttöä. Palauttaaksesi käytetyn laitteen, hyödynnä keräyspisteitä tai ota yhteyttä paikkaan, josta laite on hankittu, siellä voidaan huolehtia laitteen turvallisesta kierrättämisestä.

Sensorarmatur Opal Presence

OBS: Vänligen läs följande instruktioner noggrant för att försäkra dig om att installationen utförs ordentligt. Dessa instruktioner skall förvaras säkert för framtida bruk.



I . Konstruktionsdata

| Typ | Märkeffekt | Härdat glas | Vikt | Största projicerade arean | Dimensioner | Anmärkning |
|---------|-------------|-------------|--------|---------------------------|---------------|---|
| E120013 | 10W (1x10W) | 110x82x4mm | 0.6 Kg | 0.01M ² | 115x178x110mm | Elektrisk stöt skyddsklass: I kapslingsklass: IP44 Märkspänning: 220-240V~ 50Hz Maxhöjd: <3M |
| E120015 | 20W (1x20W) | 175x135x4mm | 1.5 Kg | 0.02M ² | 163x181x115mm | |

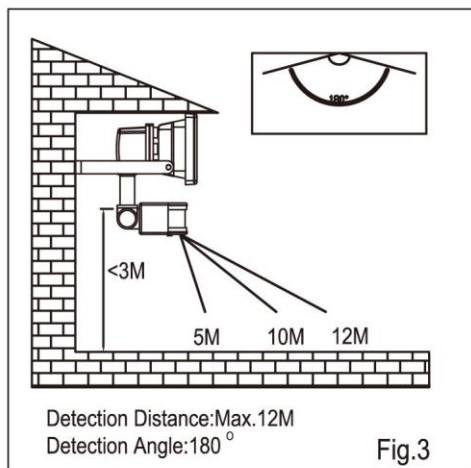
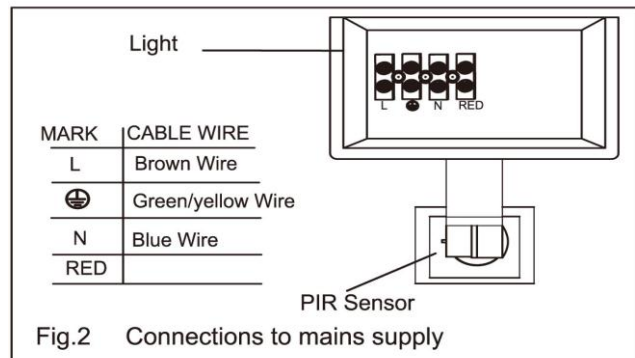
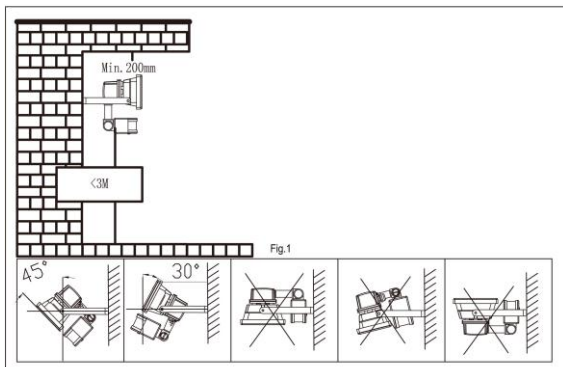
II. VIKTIGT:

Denna produkt har utformats och tillverkats för att automatiskt kontrollera ljuset i ett område utomhus, då den integrerade infraröda detektorn upptäcker att en människa är närvarande. Produkten är inte avsedd för någon annan tillämpning än denna.

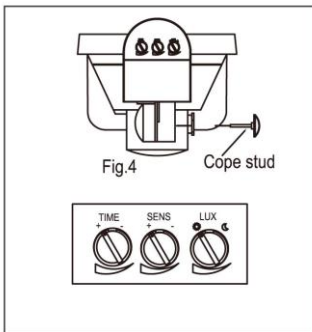
Använd inte armaturen utan skyddsglas, om skyddsglasen är trasiga skall armaturen inte användas förrän skyddsglasen ersatts med ett nytt.

III. INSTALLATION OCH STANDARDINSTRUKTIONER

1. Montera inte på en yta som kan leda till vibrationer.
2. Elsladden skall vara vattentät och ha en tvärsnittsarea på minst 3x1mm² (H05RN-F).
3. Monteringsposition: Armaturen skall installeras med ett väggfäste. Endast installation enligt diagrammet, är tillåten. Armaturen får inte installeras riktad upp- eller neråt. Hålet för utflöde får inte vara riktat uppåt.
4. Markera hålen för montering av väggfäste i väggen. Borra, plugga och skruva sedan fast väggfästena med lämplig skruv (medföljer ej).
5. Skruva bort kopplingsdosans lock och avlägsna spridare och tätningssring.
6. Sätt tillbaka locket. Tappa inte gummipackningen på locket.
7. Innan väggmontering, lossa två bultar, för att först installera väggfästet. Installera sedan armaturen genom att skruva fast bultarna igen. Ställ in önskad position och dra åt bultarna.
8. Underhåll skall endast utföras av behörig elektriker.



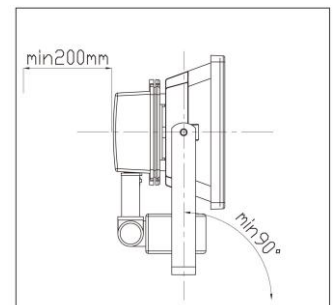
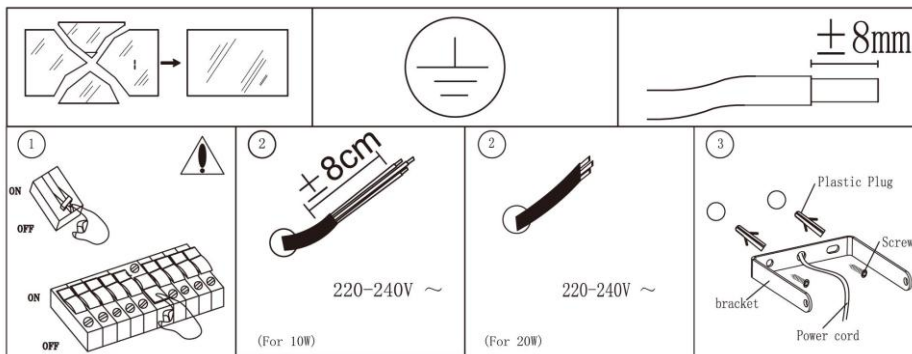
Figur 3: För detektion, område för rörelsedetektion (PIR).



Figur 4:

1. Vridknappen måste lossas innan PIR -sensorn roteras.
2. Anpassa område för detektion genom att rotera PIR- sensorn och strålkastaren.
3. Anpassa varaktighet: Vrids TIME från (-) till (+) ökas varaktigheten.
4. Anpassa Lux: symbolen ☀, innebär att PIR kan slå på strålkastaren, både i dagsljus och under natten och symbolen ☾ innebär att PIR endast kan slå på strålkastaren nattetid.
5. Anpassa känsligheten: Vrids SENS från (-) till (+) ökas känsligheten.
6. Gångtest: Bestäm detektionsarea genom att utföra ett gångtest. Då PIR- sensor upptäcker en giltig signal (såsom en person i rörelse) inom detektionsarean, kommer strålkastaren att slås på under förinställd tid. Sätt LUX på "day" och TIME på minimum (-) under gångtestet.

Viktigt: Försök aldrig ta bort linsskyddet, då detta förstör PIR- funktionen och gör alla garantier ogiltiga.



Mark = markera

Cable wire = kabel

Light = lampa or lyse if it is the actual

Red = röd

PIR Sensor = PIR-sensor

Connections to mains supply = Anslutningar till elnät (plural), Anslutning till elnätet (sing.)

Detection Distance: detektionslängd

Detection Angle = detektionsvinkel

Cope stud = kåpskruv

Plastic Plug = plugg

Screw = skruv

Bracket -fäste Power Cord -elsladd

Varning: Lampans ljuskälla kan inte ersättas, vänligen byt till en ny lampa om ljuskällan går sönder.



Denna markering indikerar att avsedd produkt inte skall kastas med vanligt hushållsavfall, inom hela EU. För att förhindra eventuell skada på miljön eller människors hälsa, till följd av okontrollerad avfallshantering, skall produkten återvinnas, för att främja hållbar återvinning av materiella resurser. För återvinning, vänligen använd retur- och insamlingssystem, eller kontakta återförsäljaren som på ett miljösäkert sätt kan återvinna produkten.



Sensor Armatur Opal Presence

Merk: Vennligst les nye gjennom de følgende instruksjonene for å forsikre deg om at monteringen og bruk blir korrekt utført. Ta vare på disse instruksjonene for senere bruk.

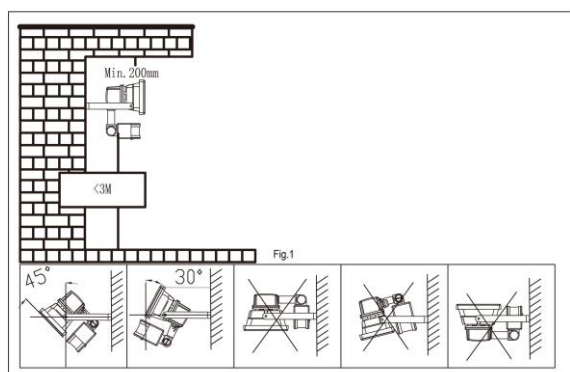
I. Informasjon om konstruksjonen:

| Type | Effekt | Herdet glass | Vekt | Maksimal anslått plassbruk | Dimensjoner | Merknader |
|---------|-------------|--------------|--------|----------------------------|---------------|--|
| E120013 | 10W (1x10W) | 110x82x4mm | 0.6 Kg | 0.01M ² | 115x178x110mm | Elektrisksjokk beskyttelseklasse I. |
| E120015 | 20W (1x20W) | 175x135x4mm | 1.5 Kg | 0.02M ² | 163x181x115mm | Inntrengningsbeskyttelse: IP44 Spennning: 220-240V~ 50Hz Maksimal høyde: <3M |

II. VIKTIG: Dette produktet har blitt designet og produsert for automatisk å styre belysningen av et utendørsområde, så fort den infrarøde detektoren registrerer menneskelig aktivitet. Apparatet er ikke beregnet for annen anvendelse eller annen type bruk. Ikke bruk denne lampen, dersom glasskjermen ikke er på plass. Dersom glasskjermen er ødelagt, må lampen ikke benyttes før glasskjermen er erstattet av en ny.

III INSTALLASJON OG STANDARD TILKOBLINGSVEILENDING

1. Må ikke monteres på underlag som kan vibrere.
2. Strømledningen bør være minst av typen; H05RN-F **3x 1.0 mm²** vanntett kabel.
3. Monteringsposisjon: Lampen bør ideelt sett være festet ved hjelp av veggefestet. Montering må bare skje i samsvar med det som vises i diagrammet, og på ingen måte festes med lampen rettet oppover eller sidelengs. Luftventilene skal ikke vende opp.
4. Marker hullene i festebraketten på veggen. Drill og plugg veggen, i samsvar med markeringen. Fest festebraketten til veggen med riktig tilpassede skruer (ikke vedlagt).
5. Løsne sikringsboksen sitt deksel og fjern diffusen og gummipakningsringen.
6. Fest dekselet til sikringsboksen på plass igjen. Vær forsiktig så du ikke mister gummipakningen.
7. Før lampen monteres til veggen, løsnes de to boltene til lampen, slik at festebraketten kan monteres på veggen alene. Deretter festes selve lampen til festebraketten. Still lampen i ønsket posisjon og skru til de to boltene, slik at lampen er låst i denne posisjonen.
8. Vedlikehold av lampen skal bare utføres av kvalifisert elektriker..



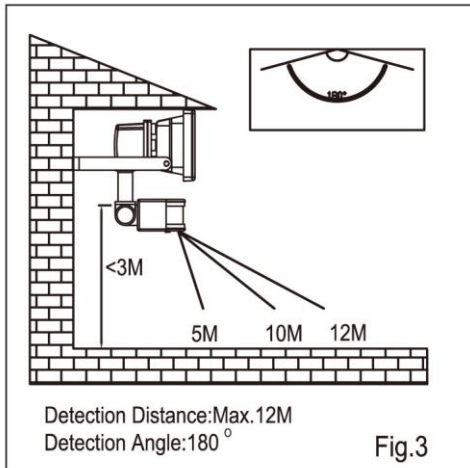


Fig.3: Oversikt over hvile områder bevegelsesdetektoren (PIR) dekker.

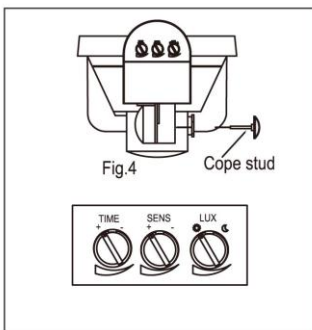


Fig.4:

Mark - merke

Cable wire - kable ledning

Light - lys

Red - rød

PIR Sensor - PIR-sensor

Connections to mains supply - Tilkobling til hovedstrømmen

Detection Distance: - deteksjonsrekkevidde

Detection Angle - deteksjonsvinkel

Cope stud – sikkerhetsskruen

Plastic Plug - plastplugg

Screw -skruer

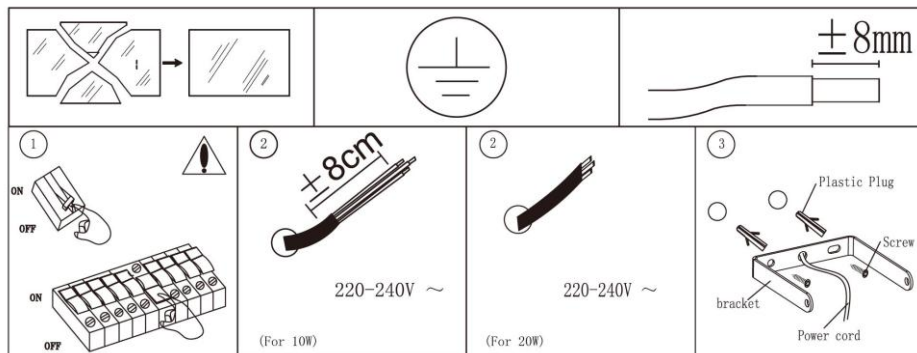
Bracket - feste

Power Cord - strømledning

1. "Cope stud" skruen må løsnes før PIR-sensoren stilles inn.
2. Still inn ønsket område for bevegelsessektoren og flomlyset ved å rotere PIR-sensoren.
3. Still inn ønsket tidsrom ved å vri TIME-knappen fra (-) til (+) for å øke tidsrommet.
4. Still lysnivå ved hjelp av LUX-knappen: () indikerer at bevegelsessensoren kan koble til flomlyset både dag og natt. Tilsvarende indikerer () at bevegelsessensoren bare skal koble til flomlyset på kveld og natt.
5. Still inn sensitiviteten: Vri SENS-knappen fra (-) til (+) for å øke sensorens sensitivitet.
6. Gå-testen: Bevegelsessensorens rekkevidde kan enkelt avklares ved hjelp av gå-testen. Så snart bevegelsessensoren mottar et signal (slik som et menneske i bevegelse) innenfor detektorområdet, vil flomlyset kobles på. For en mest mulig effektiv gå-test; still LUX-kontrollen til dag-posisjon og TIME-kontrollen til

minimum (-) under testen.

Viktig: Prøv aldri å fjerne lensedekselet, da dette vil skade PIR-detektoren og bryte garantien.



Advarsel: Lampens lyskilde kan ikke byttes ut. Ved skade må hele lampen erstattes.



Dette merket indikerer at produktet ikke skal avhendes sammen med vanlig husholdningsavfall innenfor EU/EØS-området. For å forhindre skader på miljøet og mennesker som følge av ukontrollert utslipp, vennligst resirkulere dette produktet på en forsvarlig måte slik at deler av materiale kan gjenbrukes. For retur av brukte produkter, vennligst benytt returnerings- og oppsamlingssystemer, eller ta kontakt med utsalgsstedet der dette produktet ble anskaffet. De kan ta imot dette produktet og sørge for forsvarlig og miljøsikker resirkulering.