

onnline®



ILMANVAIHTOLAITE ONNLINE 100

Asennus-, käyttö- ja huolto-ohje

Sisällys

Asennus-, käyttö- ja huolto-ohje

1. Varoituksia ja huomautuksia.....	3	5.7.6 Puhallinnopeudet	14
2. Pikaohje	4	5.7.7 Sammutus.....	14
2.1 Ohjaus Premium-ohjauspaneelista	5	5.7.8 Tehdasasetukset.....	14
2.1.1 Takansytytystoiminto	5	5.7.9 Toimilaitteet	14
2.1.2 Puhallinnopeuksien valinta	5	5.7.10 Toiminnot	14
2.1.3 Valikko/Asennus ja huolto	5	5.7.11 Sähkövastukset.....	14
2.1.4 Merkkivalo.....	5	6. Huolto	15
2.2 Ohjaus Premium-liesikuvusta	5	6.1 Huoltomuistutus.....	15
2.3 Suodattimien vaihto.....	6	6.2 Koneen avaaminen	15
2.3.1 Poisto- ja ulkoilmasuodatin	6	6.3 Suodattimien vaihto.....	15
2.3.2 Tuloilmasuodatin	6	6.4 Muu huolto	15
2.4 Huoltomuistutus.....	6	7. Hälytykset ja vianetsintä.....	16
2.5 Hälytykset.....	6	7.1 Hälytys.....	16
3. Yleiskuvasu.....	7	7.1.1 Hälytys Premium-ohjauspaneelista.....	16
3.1 Perustoiminnot	7	7.2 Vianetsintä	16
3.1.1 Puhaltimet	7	7.2.1 Tuloilma ei lämpene tarpeeksi.....	16
3.1.2 Lämpötila	7	8. Osaluettelo	17
3.1.3 Suojaustoiminnot.....	7	9. Tekniset tiedot	18
3.2 Lisävarusteet – ohjaustekniikka	7	9.1 Puhallintehot	18
4. Asennus	8	9.2 Äänitiedot.....	19
4.1 Yleistä.....	8	9.3 Liitäntätehot.....	20
4.2 Koneen asennuspaikka	8	9.4 Vesipatterin mitoitus	21
4.2.1 Seinäasennus	8	9.5 Jälkilämmityspatterin painehäviö.....	21
4.2.2 Kattoasennustelineen asennus	9	9.6 Sähkökytkentäkaavio.....	22
4.2.3 Asennus kattoasennustelineeseen.....	9	9.6.1 Kone	22
4.3 Kondenssiveden poisto.....	10	9.6.2 Ohjaukset lisävarusteilla	23
4.4 Liesikuvun kytkentä.....	10	9.7 Säättökaavio.....	26
4.5 Sähkö- ja ohjauskaapelit.....	10	9.7.1 100W EC	26
4.6 Kanavisto.....	10	9.7.2 100W EC Econo	27
4.7 Kanavaläpivientien tiivistäminen	11	9.8 Mittatiedot	28
4.8 Econo-mallin asennus	11	9.8.1 Laitekoodit	28
5. Käyttö.....	12	9.8.2 Paino	28
5.1 Ilmavirtojen asettaminen	12	9.8.3 Lisävarusteet asennukseen	28
5.2 Lämmönvaihtimen ohitus	12	10. Käyttöönotto	29
5.4 Premium-ohjauspaneeli	12	Takuuehdot	31
5.3 Premium-liesikupu	12	Vaatimuksenmukaisuustodistus.....	32
5.5 Aloitusvalikko.....	13		
5.5.1 Takansytytystoiminto	13		
5.5.2 Puhallinnopeus.....	13		
5.6 Päävalikko.....	13		
5.6.1 Kieli	13		
5.6.2 Asennus ja huolto.....	13		
5.6.3 Jälkilämmitys (ei Econo -malleissa).....	13		
5.6.4 Kello	13		
5.6.5 Perusnäyttö.....	13		
5.6.6 Sammutus.....	13		
5.6.7 Takkatoiminto	13		
5.6.8 Viikkokello.....	13		
5.6.9 Laitemalli	13		
5.7 Asennus ja huolto.....	13		
5.7.1 Hälytys/Huoltomuistutus.....	14		
5.7.2 Kello	14		
5.7.3 Lämpötila	14		
5.7.4 Mittaukset	14		
5.7.5 Ohjaukset	14		

HUOM! Manuaalin alkuperäiskieli on suomi.

1. Varoituksia ja huomautuksia



Vain valtuutettu henkilöstö

Asennuksen, säädön ja käyttöönoton saa suorittaa vain valtuutettu henkilö.

Normit ja vaatimukset

Jotta laitteisto toimisi oikein, tulee noudattaa voimassa olevia asennusta, säätöä ja käyttöönottoa koskevia kansallisia normeja ja määräyksiä.

Osoitteessa www.swegon.com/casa löytyvässä asiakirjassa "Ilmanvaihdon suunniteluohje" esitetään sähkötehoa, melua, ilmavirtoja ja kanavistoa koskevat vaatimukset. Jokaisessa maassa tulee noudattaa omia kansallisia vaatimuksia.

Mittaukset ja sähkötyöt

Jos sähköverkossa tehdään jännitekokeita, eristysvastusmittauksia tai muita sellaisia mittauksia tai sähkötyitä, jotka voivat aiheuttaa herkkien elektronisten laitteiden vioitumisen, laite täytyy irrottaa sähköverkosta.

Ylijännitesuoja

Swegon suosittelee, että kaikki Premium-automatiikalla varustetut ilmanvaihtokoneet varustetaan ylijännitesuojalla.

Vikavirtasuojakytkin

Vikavirtasuojakytkin ei välttämättä toimi oikein laitteen yhteydessä, koska siinä käytettävät säätö- ja ohjauslaitteet voivat aiheuttaa vuotovirtaa. Sähköasennuksissa tulee noudattaa voimassa olevia määräyksiä.

Koneen avaaminen huoltoa varten

Varmista aina ennen koneen huolto-oven avaamista, että koneen jännitteensyöttö on katkaistu! Odota muutama minuutti ennen koneen luukkujen avaamista, jotta puhaltimet ehtivät pysähtyä ja mahdolliset lämmitysastukset jäähtyä.

Sähkökotelon kannen takana ei ole osia, joita käyttäjä voisi huoltaa itse. Tältä osin huollot tulee jättää huoltomiehen tehtäväksi. Koneita ei tule käynnistää uudelleen ennen kuin vian aiheuttaja on selvitetty ja huoltomies on huoltanut koneen.

Econo-mallit

Econo-mallin koneet on suositeltavaa varustaa sulkupellein, jottei vesipatteri pääse jäätymään mahdollisen sähkökatkon aikana.

Erillispoisto (keittiöohitus)

Huomaa, että erillispoisto ohittaa lämmöntalteenoton ja sitä tulee käyttää ainoastaan ruuanlaiton aikana. Normaali keittiön yleispoisto tulee liittää laitteen poistokanavaan.

2. Pikaohje



Tärkeää tietoa!

Ilmavirrat

Viihtyisyyden varmistamiseksi ja rakenteiden kosteusvaurioiden välttämiseksi asunnossa pitää olla jatkuva ja riittävä ilmanvaihto. Kone tulee pysäyttää vain huoltotöiden ajaksi.

Koneen puhaltimia voidaan ohjata eri käyttöiloihin Premium-ohjauspaneelista tai Premium-liesikuvusta:

- Poissa = pieni ilmavirta, jota voidaan käyttää, kun asunnossa ei oleskella, eikä käyttöajan ilmanvaihdolle ole tarvetta esimerkiksi kosteuden hallitsemiseksi.
- Kotona = normaali ilmavirta.
- Tehostus = suuri ilmavirta, jota käytetään ruuanlaiton, saunomisen, suihkun ja pyykinkuivauksen ym. yhteydessä.

Malleissa, joissa on sähköinen jälkilämmitys Poissa/Kotona-tiloja ja tuloilman lämpötilaa voidaan ohjata koneen sisäänrakennetulla viikkokellolla. Tila voidaan aina vaihtaa Premium-ohjauspaneelista tai Premium-liesikuvusta.

Pieni ilmavirta asunnon ollessa tyhjänä tarkoittaa taloudellista käyttöä. Puhallinenergiaa säästyy eikä asunnon lämmitysjärjestelmän tarvitse lämmittää yhtä paljon ilmaa kylmänä vuodenaikana.

Ilmanvaihtojärjestelmän tärkein tehtävä on raikkaan sisäilman tuottaminen sekä päästöjen ja kosteuden poistaminen. Siksi pitää arvioida, riittääkö pieni ilmavirta silloin, kun asunto on tyhjänä. Pientä ilmavirtaa ei saa missään tapauksessa käyttää, kun asunnossa on joku.

Ilmanvaihtokoneen oikean käytön varmistamiseksi on suositeltavaa, että järjestelmä varustetaan kosteuskytkimellä, mikäli Poissa-asento on otettu käyttöön.

Mikäli asunnon kuormitus on suunniteltua suurempi, tulee normaalin ilmavirran olla vastaavalla määrällä suurempi.

Pyykinkuivaus

Korkean kosteuspitoisuuden vuoksi laitteistoon ei saa liittää poistoilmatyypistä kuivausrumpua tai kuivauskaappia. Suosittelemme kondensoivaa kuivausrumpua ilman kanavaliitintä.

Jäätymissuoja

Kylmällä säällä poistoilman ollessa kostea lämmönvaihdin saattaa jäätää. Suojaustoiminto pienentää silloin automaattisesti tuloilmapuhaltimen nopeutta. Näissä olosuhteissa puhallinnopeuden vaihtelevuus on siis normaalia.

Suodatin

Konetta ei saa käyttää ilman suodatinta. Koneessa saa käyttää vain Swegonin suosittelemia suodattimia.

Käyttöönotto

Ilmavirtojen säätö Kotona-, Poissa- ja Tehostus-toiminnolla on tehtävä ohjeiden mukaisesti, koneen oikean toiminnan varmistamiseksi. Konetta ei saa ottaa käyttöön ennen kuin työvaiheet, joissa syntyy suuria määriä hiontapölyä tai muita epäpuhtauksia, on saatu valmiiksi.

2.1 Ohjaus Premium-ohjauspaneelista

Kun jännite kytketään päälle, ilmanvaihtokone käynnistyy Kotona-tilaan. Käynnistysaika on noin minuutti, minkä jälkeen ohjauspaneeli on käytettävissä. Myös sähkökatkon jälkeen laite käynnistyy Kotona-tilaan, jos muisti on tyhjentynyt katkon aikana.

Painikkeiden toiminnot on kuvattu kuvassa oikealla.

2.1.1 Takansytytystoiminto

Takansytytystoiminto ei näy oletuksena, vaan se tulee aktivoida huoltovalikosta. Takansytytystoiminto laskee poistoilmapuhaltimen nopeutta ja nostaa tuloilmapuhaltimen nopeutta n. 10 minuutin ajaksi. Tämä tuottaa ylipaineen asuntoon ja "pakottaa" näin savuhormin vetämään.

2.1.2 Puhallinnopeuksien valinta

Koneen puhallimet voidaan ohjata toimimaan kolmella eri nopeudella: Poissa/Kotona/Tehostus. Haluttu puhallinnopeus valitaan ohjauspaneelista.

Valittavissa on aikaohjattu tehostus.

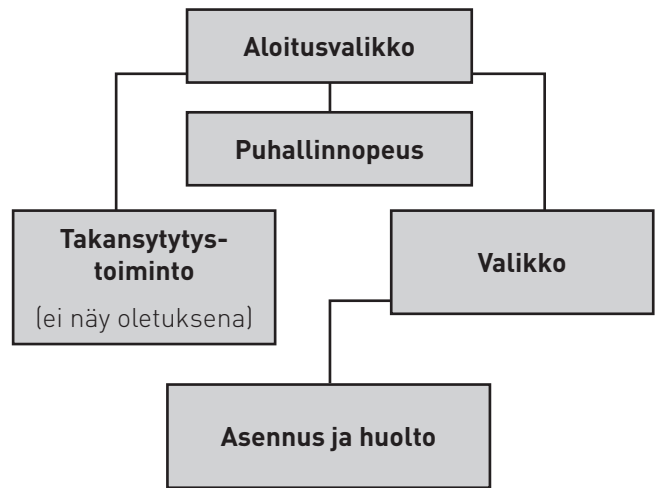
Tila voidaan muuttaa käsin, vaikka puhallinnopeutta ohjataan viikkokellolla.

2.1.3 Valikko/Asennus ja huolto

Valikossa ja alavalikossa Asennus ja huolto tehdään koneen käyntiin ja toimintoihin vaikuttavat asetukset. Nämä asetukset tehdään normaalisti asennuksen yhteydessä ja ne kuvataan asennusohjeen, luvuissa Päävalikko sekä Asennus ja huolto.

2.1.4 Merkkivalo

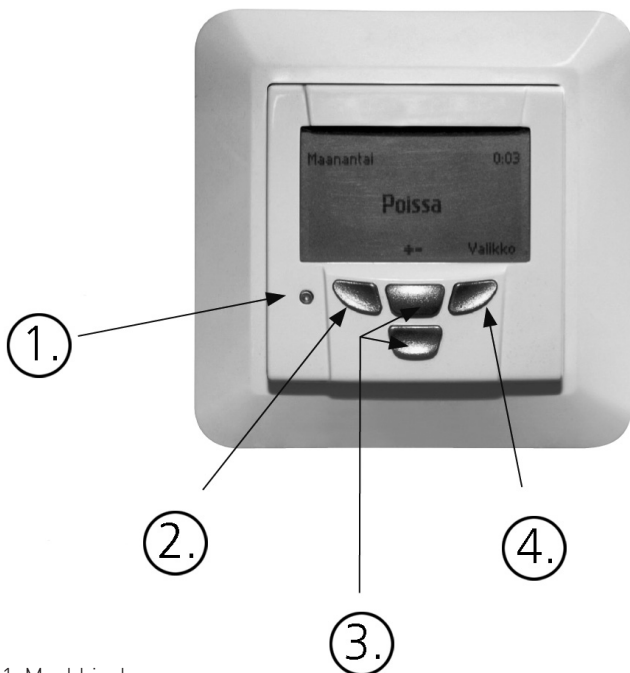
Ohjainpaneelissa oleva merkkivalo ilmaisee koneen toiminnot ja hälytykset eri väreillä. Katso käyttöohjeen luku Hälytykset.



2.2 Ohjaus Premium-liesikuvusta

Koneen puhallinnopeudet ja muut asetukset pitää tehdä Premium-ohjauspaneelin kautta. Kun nämä asetukset on tehty, seuraavat toiminnot ovat käytettävissä liesikuvun ohjauspaneelissa.

- Liesikuvun pelti: Ruuanlaiton ja vastaavan yhteydessä voi pellin aukioloajaksi valita 30, 60 tai 120 min. Yksi painallus muuttaa aikaa yhdellä askeleella. Neljäs painallus keskeyttää asetuksen ja sulkee pellin.
- Liesikuvun valo: Päällä/Pois.
- Koneen puhallinnopeus: Koneen puhallimet voidaan ohjata toimimaan kolmella eri nopeudella: Poissa/Kotona/Tehostus. Yksi painallus suurentaa puhallinnopeutta yhdellä askeleella. Tehostusnopeus on ajastettu 60 minuuttiin, minkä jälkeen kone palautuu normaalille ilmavirrälle.
- Hälytys vilkkuvilla merkkivaloilla. Katso myös käyttöohjeen luku Hälytykset.



1. Merkkivalo.
2. Takansytytystoiminto / Takaisin edelliselle tasolle / Siirtyminen vasemmalle
3. Puhallinnopeuksien valinta / Siirto ylös-/alaspäin / Arvojen syöttö
4. Valikko / Siirtyminen oikealle / Säättötoiminto



1. Liesikuvun sulkupellin ohjaus ilmaisimilla 30/60/120 min
2. Valaisin
3. Koneen puhallinnopeus Poissa, Kotona, Tehostus

2.3 Suodattimien vaihto



Asukas voi vaihtaa suodattimen. Muut huollot tulee teettää valtuutetulla huoltohenkilöstöllä.

2.3.1 Poisto- ja ulkoilmasuodatin

Puhdistetaan imuroimalla tai harjaamalla vähintään 6 kuukauden välein ja vaihdetaan vähintään kerran vuodessa. Suodattimet pitää ehkä puhdistaa tai vaihtaa useammin asunnoissa, joissa esiintyy paljon pölyä.

2.3.2 Tuloilmasuodatin

Puhdistetaan imuroimalla tai harjaamalla vähintään 6 kuukauden välein ja vaihdetaan vähintään kerran vuodessa. Jos ilmassa on runsaasti epäpuhtauksia esim. vilkkaasta liikenteestä tms. johtuen, suodattimien vaihtoväliä suositellaan lyhennettäväksi.



Konetta ei saa käyttää ilman suodattinta! Koneessa saa käyttää vain Swegonin suosittelemia suodattimia. Katso oikea suodatin luvusta Osaluettelo.

2.4 Huoltomuistutus

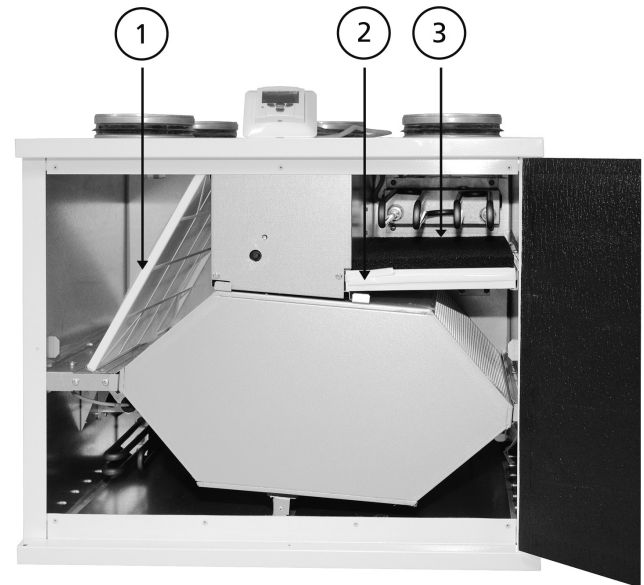
Koneen ohjausjärjestelmä on normaalitapauksessa asetettu antamaan huoltomuistutus kuuden kuukauden välein. Aika-asetusta voi muuttaa. Kun huolto on suoritettu, kuitataan huoltomuistutus Premium-ohjauspaneelista, ks. luku Asennus ja huolto. Muussa tapauksessa muistutus uusiutuu.

2.5 Hälytykset

Hälytys Premium-ohjauspaneelista

- Merkkivalo vilkkuu punaisena: Suojausautomaattikka on pysäyttänyt puhaltimet toimintahäiriön yhteydessä. Kyseessä olevan hälytyksen syy näkyy näytössä. Huollata laite.
- Merkkivalo palaa punaisena: Hälytys tai huoltomuistutus. Kyseessä olevan hälytyksen syy näkyy näytössä. Huollata laite. (Suodattimien vaihdon muistutus ei edellytä yhteydenottoa huoltoon.)
- Merkkivalo ilmaisee tietyt koneen toiminnot muilla väreillä. Katso luku Premium-ohjauspaneeli.

Suodattimien sijainti oikeakätisessä koneessa. Sijainti on peilikuva vasenkätisessä mallissa.



1. Poistoilmasuodatin
2. Tuloilmasuodatin
3. Ulkoilmasuodatin

3. Yleiskuvaus

3.1 Perustoiminnot

Toimintojen aktivointi ja asetukset on kuvattu luvussa Käyttö.

3.1.1 Puhaltimet

Puhaltimia voidaan ohjata kolmeen eri käyttötilaan ohjauspaneelista tai Premium-liesikuvusta:

- Poissa = pieni ilmavirta, jota voidaan käyttää, kun asunnossa ei ole ketään.
- Kotona = normaali ilmavirta.
- Tehostus = suuri ilmavirta, jota käytetään ruuanlaiton, saunomisen, pyykinkuivauksen ym. yhteydessä.

Kotona/Poissa-tiloja voidaan ohjata koneen viikkokellolla, mutta tila voidaan aina vaihtaa Premium-ohjauspaneelista tai liesikuvun ohjauspaneelista.

Tehostusajaksi valitaan 30, 60 tai 120 minuuttia Premium-ohjauspaneelista. Kun konetta ohjataan Premium-liesikuvusta, puhaltimen tehostusaika on 60 min ja liesikuvun pellin aukioloajaksi valitaan 30, 60 tai 120 min.

3.1.2 Lämpötila

Käyttäjää asettaa halutun tuloilmalämpötilan, normaalisti 13–20 °C. Tämä asetettu arvo on nk. asetuservo, jonka kone pyrkii saavuttamaan, jos se on mahdollista.

Huom! Econo-malleissa asetuservo säädetään termostaatista koneen sisältä.

Lämmönvaihdin kerää lämpöenergiaa poistoilmasta ja siirtää sen tuloilmaan. Kun lämmönvaihtimen lämmitysteho ei riitä, sähköinen lämmityspatteri aktivoituu ja pyrkii saavuttamaan tuloilman asetuservon.

Ellei lämmitystarvetta ole, lämmityspatteri voidaan kytkeä pois ohjauspaneelista.

Huom! Jos kesäohitusluukku on auki, sähköinen jälkilämmityspatteri on pois käytöstä.

Econo-malleissa haluttu tuloilman lämpötila säädetään laitteen sisältä termostaatista. Ellei lämmitystarvetta ole termostaatin voi kiertää pienempään asentoon.

3.1.3 Suojaustoiminnot

Sähkötoimisessa lämmityspatterissa on kaksi suojaustoimintoa.

- Ylilämpösuoja kytkee patterin pois päältä, jos lämpötila ylittää 50 °C. Suoja palautuu automaattisesti patterin jäähtyttyä.
- Ylikuumenemissuoja kytkee patterin pois päältä, jos lämpötila ylittää 90 °C. Suoja palautetaan käsin patterissa olevalla painikkeella.

Lämmönvaihdin on varustettu jäätymissuojalla. Jos lämmönvaihdin uhkaa kylmän sään vuoksi jäätyä, etuvastus kytketty päälle ja tuloilmapuhaltimen nopeutta lasketaan. Suoja palautuu automaattisesti lämpötilan noustua.

Puhaltimissa on ylikuumenemissuoja, joka pysäyttää ne, jos lämpötila nousee liian korkeaksi. Ne pysäytetään myös silloin, jos koneeseen tulee vakava toimintahäiriö. Molemmissa tapauksissa suoja palautuu automaattisesti lämpötilan laskettua tai kun toimintahäiriö on korjattu.

Econo-malleissa on lämpötila-anturi joka suojelee vesipatteria jäätymiseltä.

- Kun vesipatterin lämpötila on käynyt vaarallisen alhaalla ohjauspaneelin punainen valo vilkkuu, mutta kone toimii normaalisti.
- Jos vesipatterin lämpötila alenee yhä, kone pysähtyy, jottei vesipatteri jäädy. Jäätymissuojahälytys kuitataan. Asennus ja huolto -valikosta kohdasta Hälytykset.

3.2 Lisävarusteet – ohjaustekniikka

Toimintojen aktivointi ja asetukset on kuvattu luvussa Käyttö. Lisävarusteiden kytkentä on selostettu kytkentäkaaviossa luvussa Tekniset tiedot.

Lisävarusteiden avulla voidaan käyttää tarpeen mukaista ohjausta seuraavasti:

- **Tehostuskytkin ajastimella.** Tehostettu käyttö voidaan kytkeä päälle ohjauspaneelista tai Premium-liesikuvusta. Erillinen tehostusajastin (painike) voidaan asentaa esim. saunaan, kylpyhuoneeseen, kodinhoituhuoneeseen jne.
- **Kosteuskytkin.** Havaitsee, kun asetettu raja-arvo ylitetään, esim. 60 % suhteellinen ilmankosteus (RH), ja kytkee puhaltimen tehostettuun tilaan. Sopii sijoitettavaksi kylpyhuoneeseen, kodinhoituhuoneeseen jne. Kytkimen jännite on 24 V DC.
- **Erillinen takansytytyskytkin.** Toiminto voidaan kytkeä päälle ohjauspaneelista tai Premium-liesikuvusta. Erillinen takakkytkin (painike) voidaan asentaa esim. takan viereen.
- **Läsnäolokytkin.** Tunnistaa liikkeen tilassa ja nostaa puhallinnopeuden Tehostus-arvoon.
- **Hiilidioksidikytkin.** Soveltuu tapauksiin, joissa henkilömäärä vaihtelee. Suurentaa puhallinnopeuden Kotona-arvosta Tehostus-arvoon, kun asetettu raja-arvo ylitetään, esim. 900 ppm.
- **Alipaineen kompensointi.** Erillistä liesituuletinta, huippuimuria tai keskuspölynimuria käytettäessä asuntoon syntyy alipaine, koska poistoilmavirta on huomattavasti tuloilmavirtaa suurempi. Erillisellä kytkimellä (esim. paine-ero) voidaan antaa signaali, joka suurentaa koneen tuloilmavirtaa tasapainon palauttamiseksi.
- **Valvonta (DDC).** Tiettyjä toimintoja voidaan ohjata rakennusautomaatiojärjestelmällä Modbus gatewayn avulla. Katso lisävarusteiden kytkentäkaavio luvussa Tekniset tiedot.
- **Kotona/Poissa-kytkin.** Esim. liesikupuohjatulla järjestelmällä on yleisimmin erillinen Kotona/Poissa-kytkin (lisätoiminto) huoneiston ulko-oven vieressä. Kytkin käynnistää Poissa-toiminnon koneesta. Kytkin voi olla mikä tahansa sähkökalustesarjan vakiokytkin.
- **Kanavatoimilaitteet.** Piirikortilta saadaan ulkoinen toimintajännite (24 V DC) kanavatoimilaitteille. Esim. kun laitteesta sammutetaan virta, jousikuormitteiset toimilaitteet sulkevat raitis- ja jäteilmakanavan sulkupellit. Kun koneeseen kytketään virta, toimilaitteet avaavat sulkupellit. Toimilaitteita voi olla enimmillään kaksi kappaletta.

4. Asennus

4.1 Yleistä

Kone asennetaan tekniseen tilaan, kodinhoitohuoneeseen, varastoon jne. Sijoituspaikan lämpötilan on oltava yli +10 °C.

Koneen kotelointiluokka on IPX4 luokun ollessa suljettuna.

Poistoilma Premium-liesikuvusta liitetään tarvittaessa kanavalla koneen yläpuolen lisäkanavaliitäntään, joka on toimituksessa tulpattu.

Nostamisen helpottamiseksi etuluukku ja lämmönvaihdin voidaan irrottaa koneesta. Tarvittaessa voidaan myös puhaltimet irrottaa. Katso luku Huolto.

Ilmanvaihtokone voidaan asentaa joko seinään toimitukseen sisältyvällä seinäasennustelineellä tai kattoon lisävarusteena saatavan kattoasennustelineen varaan. Laite tulisi asentaa mahdollisimman lähelle seinää tai kattoa. Laitteen ja seinän/katon väli tulee tiivistää, jolloin koneen takaseinän kautta tuleva ääni ei pääse huoneeseen.

4.2 Koneen asennuspaikka



Konetta ei tule asentaa olo- tai makuuhuoneen vastaiseen seinään. Varmista, että sähkö- ja ohjauskaapelit ovat näkyvillä. Katso myös luku Sähkö- ja ohjauskaapelit.

Huomioi onko kone toimitettu oikea- vai vasenkätisenä versiona niin, että ilmakanaavat liitetään oikeisiin liitäntöihin. Katso myös mittapiirroksiset luvussa Tekniset tiedot.

4.2.1 Seinäasennus

Kone asennetaan seinäasennustelineen avulla.

Jos seinä on valmistettu pystyrangoista ja rakennuslevyistä, se pitää vahvistaa vaakarangoilla, jotta se kestää koneen painon.

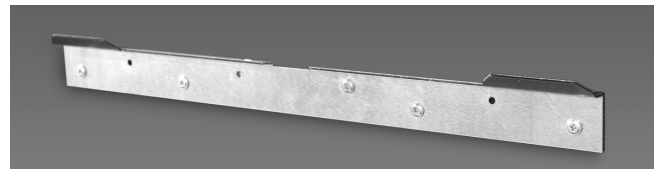
Swegon suosittelee lisäksi, että seinä eristetään mineraalivillalla tai vastaavalla äänen siirtymisen ehkäisemiseksi.

Teline kiinnitetään ruuveilla vaaka-asentoon seinälle sopivalla ankkuroinnilla, joka kestää koneen painon.

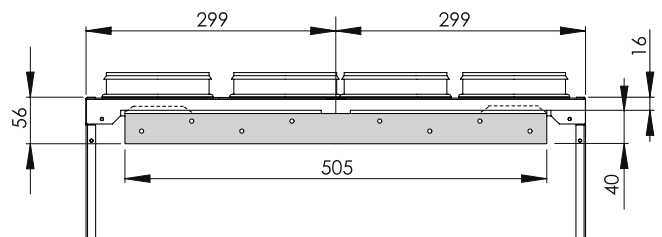
Ennen koneen nostamista paikoilleen, pitää seinätelineen mukana tullut eriste kiinnittää koneen taakse. Laite nostetaan paikoilleen seinäasennustelineeseen niin, että levyn korvakkeet osuvat ilmanvaihtolaitteen yläpuolen takaosassa oleviin hahloihin.



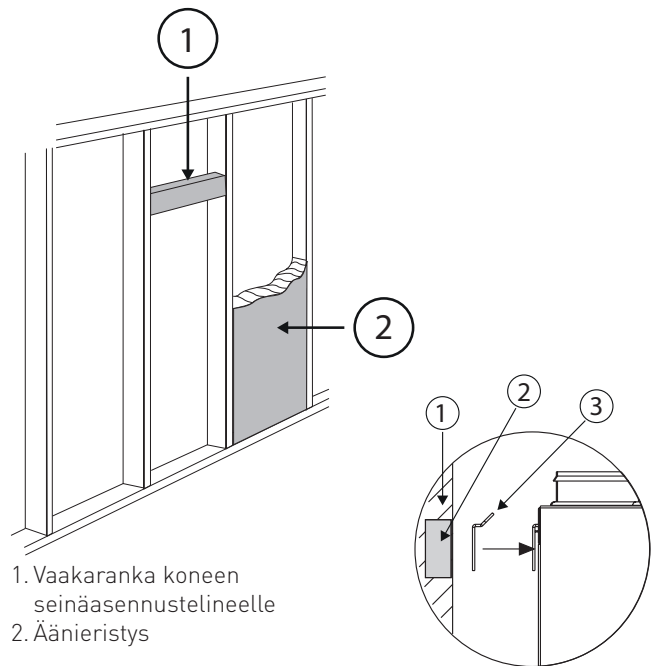
Kiinnitä seinäasennustelineen mukana tullut eriste koneen taakse.



Seinäasennusteline



Seinäasennustelineen mitat



1. Vaakaranka koneen seinäasennustelineelle
2. Äänieristys

1. Eristetty seinä
2. Vaakaranka
3. Seinäasennusteline

4.2.2 Kattoasennustelineen asennus

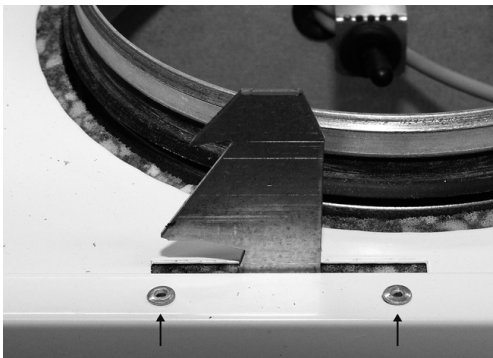
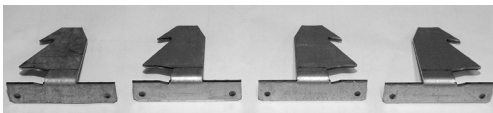
Lisävarusteena saatava kattoasennusteline kiinnitetään kattoankkureihin neljällä M8-kierretangolla siten, että vähintään kolme niistä tulee asennustelineen nurkkiin. Mahdollisen kanavatörmäyksen välttämiseksi yksi kierretanko voi sijaita nurkan viereisessä reiässä. Kierretankoihin kierretään M8-mutterit sopivaan korkeuteen siten, että kattoasennustelineen yläpuoli jää niitä vasten vaakatasoon. Asennusteline pujotetaan valitusta reiästä kierretankojen muttereita vasten ja lukitaan alapuolelta muttereilla. Kierretankojen päät saavat tulla enintään 3 cm kattoasennustelineen levyn läpi, muuten ne osuvat laitteen yläosaan.



Kattoasennustelineen vääränlainen kiristäminen voi aiheuttaa telineen vääntymisen, jolloin kone ei sovi siihen.

4.2.3 Asennus kattoasennustelineeseen

Kiinnitä lukituskoukut koneen päällä oleviin asennushahloihin vetoniiteillä. Koukut asennetaan siten, että niiden terävät kärjet osoittavat kohti koneen takaosaa.



Kattoasennustelineen etupuolen kahta ruuvia avataan kunnes niiden kannat ovat noin 2 cm ulkona. Ennen koneen paikalleen nostamista pujotetaan sähkö- ja ohjauskaapelit sekä Econo-mallissa vesiputket kattotelineen läpi. Laitte nostetaan kattoasennustelineeseen siten, että kaikki neljä lukituskoukkuja osuvat sen hahloihin.

Lukituskoukuissa on kaksi väkystä. Ylempien tarkoitus on lukita kone siten, että liittäminen kanavistoon sekä sähköjohtojen pujottaminen on helpompi suorittaa.



Kun laite on kohdallaan kanavistoon nähden ja sähköjohtot ja mahdolliset vesiputket on tuotu laitteen sisään, se nostetaan alempien väkysten varaan. Kun ne ovat lukkiutuneet, kattoasennustelineen etupuolen ruuvit ponnahtavat ulos. Lopuksi laite varmuuslukitaan paikoilleen kiristämällä yläosan ruuvit kevyesti.



Kone lukitaan paikoilleen kiristämällä etuosan ruuvit

4.3 Kondenssiveden poisto

Vedenpoistoletku liitetään koneen kondenssivesiliittimeen (3/8" ulkokierre). Kondenssivesi johdetaan lattia-kaivoon, pesupöydän vesilukkoon tai vastaavaan sisähalkaisijaltaan vähintään 12 mm letkulla tai putkella. Letkua ei saa liittää suoraan viemäriin.

Mukana tulevassa letkussa oleva vesilukko asennetaan pystyasentoon ja täytetään vedellä. Vesiletkussa ei saa olla kahta vesilukkoa tai vaakavetoa. Vesilukon padotuskorkeudeksi suositellaan vähintään 100 mm.



Poista asennusohjeet ja kondenssivesiletku koneesta ennen käyttöönottoa.

4.4 Liesikuvun kytkentä

Tavallisesti liesikupu kytketään normaaliin poistokanavaan. Kuitenkin maakohtaisten määräysten vuoksi tai normaalia tehokkaamman poistoilmavirran saavuttamiseksi liesikupu voidaan kytkeä laitteen erillispoistoliitäntään.

Liitettäessä liesikupu erillispoistokanavaan on tärkeää huomioida, että tällöin kuvun ilmavirta ohjautuu lämmöntalteenoton (LTO:n) ohi ja saattaa aiheuttaa jäätymissuojatoiminnon aktivoitumisen aikaisemmin kuin normaalisti.



Älä missään tapauksessa ota keittiön perusilmavirtaa kuvun kautta, koska se ohittaa LTO:n ja laite ei toimi suunnitellusti

Liesikuvun kanavaliitännät erillispoistossa voidaan liittää kanavalla koneen yläpuolen liitäntään. Liesikuvun ja koneen välinen kanava pitää asentaa niin, että sen puhdistus on mahdollista.

Toimituksessa erillispoisto on tulpattu.

4.5 Sähkö- ja ohjauskaapelit

Koneessa on maadoitettu pistotulppallinen 1,5 m:n kaapeli virransyöttöä varten. Kaapeli lähtee koneen yläpuolelta. Pistotulppa toimii laitteen pääkytkimenä ja se tulee sijoittaa helppopääsyiselle paikalle. Katso tehontarve luvusta Tekniset tiedot.

Kone liitetään modulaarikaapelilla Premium-ohjauspaneeliin. Ohjauspaneelin toimitukseen sisältyy 20 m:n modulaarikaapeli, jonka avulla paneeli johdotetaan haluttuun paikkaan.

Asennuksessa on huomioitava pääsy kummankin kaapelin liittimeen (myös irrallaan olevan) esim. mahdollisten huoltotöiden ja laitteen säädön vuoksi.

Kerrostaloissa voidaan käyttää yhtä ohjauspaneelia

huolto- ja säätötöiden yhteydessä ns. käsiterminaalina.

Modulaarikaapelin asennusputken halkaisijan pitää olla vähintään 20 mm.

Mahdollisten lisävarusteiden kytkentä on selostettu kytkentäkaaviossa luvussa Tekniset tiedot. Lisävarusteiden kaapelit eivät sisälly toimitukseen.



Sähkö- ja ohjauskaapelit sijaitsevat koneen yläpinnalla. Varmista esteetön pääsy pistorasiaan.



Jos modulaarikaapeli viedään rakenteiden (esim. seinän) sisällä, tulee johdotus putkittaa Ø 20 mm:n putkella mahdollista vaihtotarvetta varten.



Mahdollisia sähkökytkentöjä saa suorittaa vain valtuutettu sähköasentaja.

4.6 Kanavisto

Ilmakanavat, äänenvaimentimet, tuloilmalaitteet, ilmanottorilät ja jäteilmaputket asennetaan IV-piirustusten mukaisesti. Äänen siirtymisen välttämiseksi kanavia ei saa asentaa suoraan rakenteita vasten.

Ilmakanavat eristetään lämpö- tai kylmäviöiden pienentämiseksi ja veden tiviistymisen välttämiseksi. Lisäksi kanavat on hyvä eristää palon leviämisen estämiseksi.

Yleisesti ilmanvaihtokanavat eristetään seuraavasti:

- Ulkoilmakanava eristetään lämpimässä tilassa ja käyttöullakolla.
- Jäteilmakanava pitää aina eristää maakohtaisten vaatimusten mukaan. Ks. erillinen suunnitteluohje (esim. Paloluokitusvaatimukset).
- Tuloilmakanava eristetään kylmässä tilassa.
- Poistoilmakanava eristetään kylmässä tilassa.
- Jos kanavan sisällä oleva ilma on kylmempää kuin ympäristössä, eristys pitää suojata höyrysululla.

4.7 Kanavaläpivientien tiivistäminen

Höyrysulun tiivistykseen suositellaan käytettäväksi laitekohtaista yläpohjan läpivientilevyä (lisävaruste).

On tärkeää, että höyrysulku säilyy tiiviinä kanavaläpivientien kohdalla. Kanavahöyrysulku (lisävaruste) helpottaa tätä. Saatavana 5 kpl sarjoina, halkaisijoille 100, 125 ja 160 mm. Kiinnitetään teipillä höyrysulkuun.

Leikkaa aukot noin 10 mm pienemmiksi kuin kanavat. Kiinnitä läpivientilevy kattoon sivureikien läpi. Höyrysulku muovi joko kiristetään levyn ja rakenteen väliin tai teipataan tiiviisti läpivientilevyyn.



Rakennusaikana sekä muiden pölyvien töiden aikana on koneen käyttö ehdottomasti kielletty. Kanavien pitää olla tulppattuna ennen koneen asennusta kanavien likaantumisen estämiseksi. Ilmanvaihtolaitteiston toiminnan kannalta on tärkeää, että ilmanvaihtokanavat ovat puhtaita.



Ilmanvaihtokanavien eristepaksuus ja pintakerros vaihtelevat eristysmateriaalista, ilmastoalueesta ja kansallisista normeista riippuen. Siksi Swegon ei anna mitään suosituksia. Useimmat eristysmateriaalien valmistajat tarjoavat laskentaohjelmia riittävän ja oikean eristyksen laskentaan.

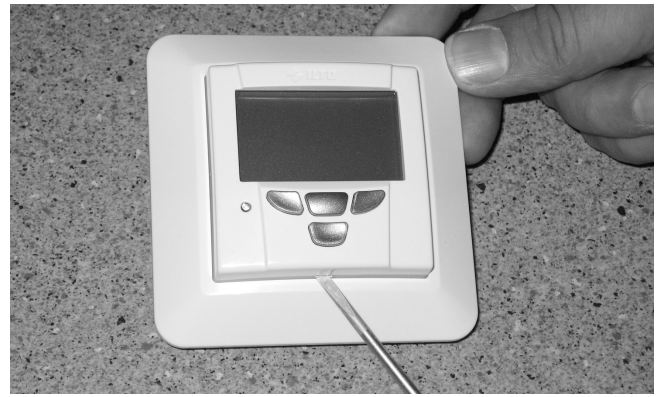
Saneerauskohteissa on tärkeää tarkastaa, että olemassa olevat kanavat on riittävästi ja oikein eristetty. Koneen oikeanlaisen toiminnan kannalta oikea eristys on välttämätön.

4.8 Econo-mallin asennus

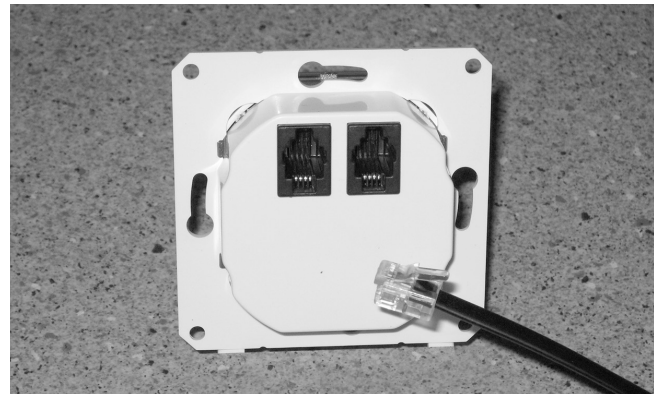
Econo-mallin vesiputket liitetään laitteen sisällä. Kytkentätöitä voidaan helpottaa ottamalla lämmönvaihdin ja suodatin väliaikaisesti pois koneesta. Menovesijohto kytketään termostaattiin (3/8" sisäkierre) ja paluujohdo kuulasulun Ø15 mm:n liittimeen.



Econo-malli vaatii lämmityskaudella jatkuvan lämmitysveden kierron.



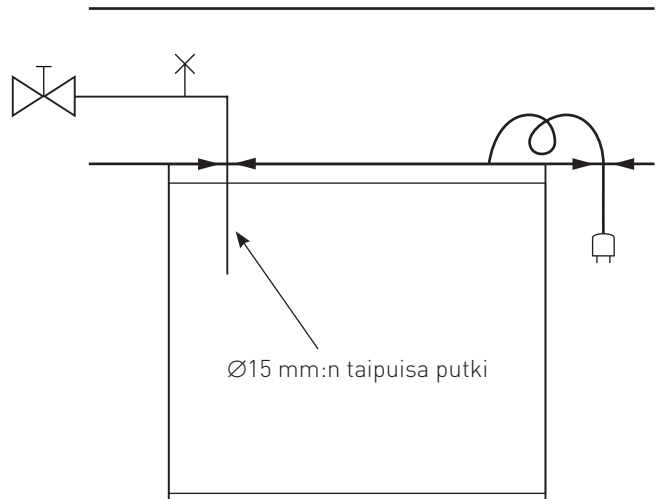
Premium-ohjauspaneelin etupaneelin irrottaminen



Modulaarikaapelin kytkentä. Lisäpistoketta käytetään lisäohjauskaapelin kanssa.



Paneelin kannen kiinnitys Premium-säätimeen. Aseta ensin kannen yläreuna paikalleen ja paina sitten kansi kiinni.



5. Käyttö

5.1 Ilmavirtojen asettaminen

Viihtyisyyden varmistamiseksi ja rakenteiden kosteusvaurioiden välttämiseksi asunnossa pitää olla jatkuva ilmavaihto. Kone tulee pysäyttää vain huoltotöiden ajaksi.

Ilmavirrat asetetaan IV-suunnitelman ja voimassa olevien määräysten mukaisesti. Arvioiduille arvoille käytetään mitoituskäyrästä luvussa Tekniset tiedot. Valtuutetun henkilön pitää säätää koneen ja ilmalaitteiden ilmavirrat mittalaitteiden avulla.

Pieni ilmavirta asunnon ollessa tyhjänä tarkoittaa taloudellista käyttöä. Puhallinenergiaa säästyy ja asunnon lämmitysjärjestelmän ei tarvitse lämmittää yhtä paljon ilmaa kylmänä vuodenaikana. On kuitenkin arvioitava riittääkö pieni ilmavirta päästöjen, kosteuden ym. poistamiseen.



Tarkasta ennen käyttöönottoa, että kone, suodattimet ja kanavisto ovat puhtaat eikä niissä ole irto-osia.

5.2 Lämmönvaihtimen ohitus

Lämmönvaihtimen ohitus on laitteeseen rakennettu ominaisuus, jolla voidaan osittain ohittaa lämmön talteenotto kuumina kesäpäivinä. Ohitus otetaan käyttöön avaamalla poistoilmakammiossa oleva ohituskanavan luukku vetämällä sitä huolto-oven suuntaan. Lämmityskauden jälkeen alettua suljetaan kesäohitusluukku. Kun luukku on auki, virransyöttö sähköiselle jälkilämmitysvastukselle katkeaa.



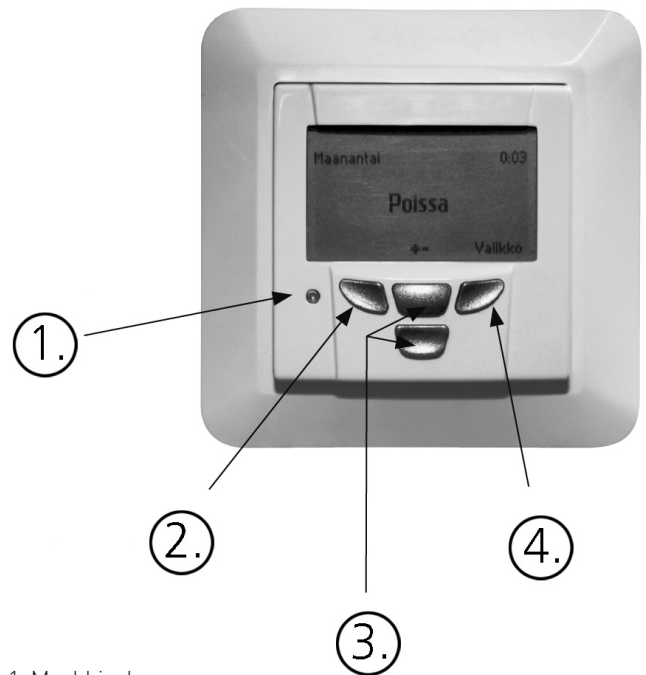
Lämmonvaihtimen ohitus: talvella luukku on kiinni, kesällä auki.

5.4 Premium-ohjauspaneeli

Kun jännite kytketään päälle, ilmanvaihtokone käynnistyy Kotona-tilaan. Käynnistysaika on noin minuutti, minkä jälkeen ohjauspaneeli on käytettävissä. Myös sähkökatkon jälkeen laite käynnistyy Kotona-tilaan, jos muisti on tyhjentynyt katkon aikana.

Ohjauspaneelissa oleva merkkivalo ilmaisee koneen toiminnot eri väreillä:

- Vihreä valo: Kone toimii normaalisti.
- Vihreä vilkkuva valo: Jäätymissuoja aktivoitu.
- Oranssi vilkkuva valo: Sähkötoiminen lämmityspatteri aktivoitu.
- Punainen vilkkuva valo: Suojausautomaattikka on pysäyttänyt puhaltimet toimintahäiriön yhteydessä.
- Punainen valo: Hälytys tai huoltomuistutus.



1. Merkkivalo.
2. Takansytytystoiminto / Takaisin edelliselle tasolle / Siirtyminen vasemmalle
3. Puhallinnopeuksien valinta / Siirto ylös-/alaspäin / Arvojen syöttö
4. Valikko / Siirtyminen oikealle / Säättötoiminto

5.3 Premium-liesikupu

Koneen puhallinnopeudet ja muut asetukset pitää tehdä Premium-ohjauspaneelin kautta. Kun nämä asetukset on tehty, seuraavat toiminnot ovat käytettävissä liesikuvun ohjauspaneelissa.

- Koneen puhallinnopeus. Koneen puhaltimet voidaan ohjata toimimaan kolmella eri nopeudella: Poissa/Kotona/Tehostus. Yksi painallus suurentaa puhallinnopeutta yhdellä askeleella. Tehostusnopeus on ajastettu 60 minuuttiin, jonka jälkeen se palautuu normaalinopeudelle.
- Liesikuvun pelti. Ruuanlaiton ja vastaavan yhteydessä voi pellin aukioloajaksi valita 30, 60 tai 120 min. Yksi painallus muuttaa aikaa yhdellä askeleella.
- Liesikuvun valo. Päällä/Pois.



1. Liesikuvun sulkupellin ohjaus ilmaisin 30/60/120 min
2. Valaisin
3. Koneen puhallinnopeus Poissa, Kotona, Tehostus

5.5 Aloitusvalikko



Kun jäätymissuojatoiminto on käynnissä, laitteen nopeuksia ei voi muuttaa ohjauspaneelista.

5.5.1 Takansytytystoiminto

Yleisin takan veto-ongelma esiintyy syksyllä, kun sisä- ja ulkoilman lämpötilaero on pieni ja savuhormi on kylmä.

Takansytytystoiminto laskee poistoilmapuhaltimen nopeutta ja nostaa tuloilmapuhaltimen nopeutta n. 10 minuutin ajaksi. Tämä tuottaa ylipaineen asuntoon ja "pakottaa" näin savuhormin vetämään.

Turha tai ylipitkä takansytytystoiminnon käyttö talviaikaan aktivoi helposti jäätyminenestotoiminnon, mikä alipaineistaa taloa ja tämän seurauksena savuhormi saattaa vetää savua huoneistoon.

Takansytytystoiminto voidaan keskeyttää painamalla näppäintä uudestaan.

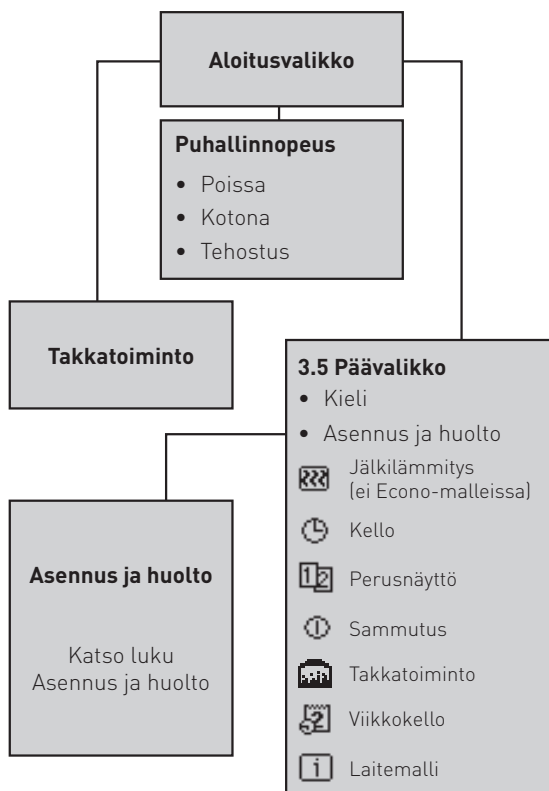
Ilmanvaihtokone ei ole takan palamisessa tarvittavan korvausilman lähde.

Toiminto näytetään näytössä vain, jos sen arvoksi on Toiminnot valikossa asetettu "Päällä". Oletuksena "Pois".

5.5.2 Puhallinnopeus

Haluttu puhallinnopeus valitaan. Valittavissa on aikaohjattu tehostus. Tila voidaan muuttaa käsin, vaikka puhallinnopeutta ohjataan viikkokellolla.

5.6 Päävalikko



Valikossa tehdään koneen käyntiin ja toimintoihin vaikuttavat asetukset.

Useat toiminnot ovat sekä päävalikossa että alivalikossa Asennus ja huolto.

Valikossa Asennus ja huolto valitaan onko toiminto käytettävissä sekä tietyt asetukset. Toiminto aktivoidaan päävalikossa.

5.6.1 Kieli

Valitse haluttu kieli.

5.6.2 Asennus ja huolto

Katso luku Asennus ja huolto.

5.6.3 Jälkilämmitys (ei Econo -malleissa)

Valitaan halutaanko käyttää sähköistä jälkilämmitystä vai ei.

5.6.4 Kello

Valitse päivämäärä ja kellonaika.

5.6.5 Perusnäyttö

Perusnäyttö 1 valitaan, kun puhallinnopeuksia halutaan ohjata kolmessa portaassa Poissa/Kotona/Tehostus.

Perusnäyttö 2 valitaan, kun puhallinnopeuksia halutaan ohjata viidessä eri portaassa.

5.6.6 Sammutus

Koneen puhaltimet, lämmönvaihdin ja mahdollinen lämmityspatteri pysäytetään. Piirikortti saa kuitenkin edelleen jännitteensyötön ja asetuservat säilyvät muistissa.

5.6.7 Takkatoiminto

Päällä valitaan, jos takansytytystoimintoa halutaan käyttää ohjauspaneelin näytössä, muutoin Pois.

5.6.8 Viikkokello

Viikkokellon avulla voidaan asettaa neljä eri ohjelmaa, joissa toteutuvat Poissa/Kotona/Tehostus -Nopeudet. Paneelin käsikäyttö ohittaa Viikkokellon toiminnot.

5.6.9 Laitemalli

Näyttää koneen mallin.

5.7 Asennus ja huolto

Valikko avataan koodilla 1234.

Asennus ja huolto

- Hälytys/Huoltomuistutus
- Kello
- Lämpötila
- Mittaukset
- Ohjaukset
- Puhallinnopeudet
- Sammutus
- Tehdasasetukset
- Toimilaitteet
- Toiminnot
- Sähkövastukset

5.7.1 Hälytys/Huoltomuistutus

Anturivika. Lämpötila-antureiden arvoksi tulee olla valittuna "Käytössä". Mahdollisen anturivian ilmetessä, ota yhteys huoltoliikkeeseen. Anturiviat kuitataan tästä valikosta.

Huoltomuistutus annetaan kuuden kuukauden välein. Huollon jälkeen muistutus kuitataan kohdasta Huoltomuistutin, "Kuittaa". Näytössä näkyy "Huolto OK" ja uusi 6 kuukauden jakso alkaa. Huoltomuistutusjakson aikaväli voidaan muuttaa Toiminnot-valikossa.

Toimintahäiriön hälytys kerrotaan näytöllä. "Jäätymisvaara". (Econo-malleissa)

Vesipatterin jäätymisvaroitusta kuitataan kohdasta Jäätymisvaara. Kuittauksen edellytyksenä on, että anturin T6 lämpötila on yli 16 °C.

5.7.2 Kello

"Käytössä" tai "Ei käytössä".
Kello näytetään perusvalikossa.

5.7.3 Lämpötila

"Käytössä" tai "Ei käytössä".

Tuloilmalämpötilan ohjaustoiminto näytetään perusvalikossa. Valitse Käytössä, jos haluat käyttää tuloilman lämpötilan säätöä, muuten Ei käytössä. (Malleissa joissa on sähköinen jälkilämmitys)

5.7.4 Mittaukset

Kytkeymistä lisävarusteista riippuen voidaan mitata hiilidioksidipitoisuutta (CO₂), lämpötilaa, paine-eroa, puhaltimen kierrosnopeuksia ja kosteuspitoisuutta (RH).

5.7.5 Ohjaukset

Ohjaustavaksi voidaan valita hiilidioksidipitoisuus (CO₂), valvonta (DDC) tai viikkokello.

5.7.6 Puhallinnopeudet

Kullekin käyttötilalle (Poissa, Kotona, Tehostus jne) valitaan yksi viidestä puhallintilasta (1–5). Tehdasasetus on Poissa 1, Kotona 3, Tehostus 5.

Sen jälkeen valitaan eri puhallintilojen puhallinnopeudet prosentteina 10–100 (erikseen tulo- ja poistoilmalle).

5.7.7 Sammutus

Koneen puhaltimet, lämmönsiirrin ja mahdollinen lämmityspatteri pysäytetään. Piirikortti saa kuitenkin edelleen jännitteensyötön ja asetusarvot säilyvät muistissa.

5.7.8 Tehdasasetukset

Kaikki asetukset puhallinnopeuksia lukuunottamatta palautetaan tehdasasetuksiin.

5.7.9 Toimilaitteet

Kanavalaitteiden, venttiilitoimilaitteiden tai kiertoilman säätö on mahdollista valita. Valikon toiminta vaihtelee mallikohtaisesti.

5.7.10 Toiminnot

- Alipainekompensoinnin arvoksi valitaan Käytössä, jos esim. liesikuvun poistokanavassa on paine-erokytin tälle toiminnolle, muutoin Ei käytössä.
- Huoltomuistutuksen arvoksi valitaan Käytössä, jos

toiminto on käytössä, muutoin Ei käytössä. Aikaväli (6 kk) voidaan muuttaa.

- Lämmityksen arvoksi valitaan Käytössä, jos patteri on asennettu, muutoin Ei käytössä. Ylilämpötilan raja-arvo on 50 °C. Lämpötila voidaan muuttaa. Ohjaustavaksi on valittu tuloilmaohjaus. Se on mahdollista muuttaa huoneohjaukseksi, mutta sitä ei tule tässä mallissa käyttää.
- Suodatinvahdin arvo on Päällä, jos suodatinvahti on asennettu, muutoin Pois. Suodatinvahti on vain tietyissä malleissa, ei W100.
- Takansytytystoiminnon arvoksi valitaan Käytössä, jos takansytytyskytkin on asennettu, muutoin Ei käytössä. Takansytytystoiminto laskee poistoilmapuhaltimen nopeutta ja nostaa tuloilmapuhaltimen nopeutta. Jäätymisuoja toimii päinvastoin: se pysäyttää tuloilmapuhaltimen ja antaa vain poistoilmapuhaltimen käydä.
- Tehostuksen arvoksi valitaan Käytössä, jos tehostusajastin tai läsnäoloanturi on asennettu, muutoin Ei käytössä.

5.7.11 Sähkövastukset

Etulämmitysvastus

Valitaan, halutaanko etuvastusta käyttää vai asetetaanko se kokonaan pois käytöstä. Tehdasasetus on "Käytössä". Kun etulämmitys on "Käytössä", voidaan määritellä:

- Koneelle tulevan ulkoilman lämpötila rajoitetaan haluttuun raja-arvoon. (tehdasasetus -20 °C).
- Huurtumisenestotoiminnon aikana etuvastus on aina päällä.
- Ylilämpö - suojalämpötilan raja-arvo etuvastuskammiossa (Tehdasasetus 50 °C).

Etulämmitysvastus voidaan ottaa myös erillistoimintona käyttöön alipaineen kompensoinnin ja/tai takansytytystoiminnon aikana. Ulkoilman lämpötilan perusteella toimintoa voidaan rajata, ettei vastus käynnisty turhaan. Ulkolämpötilan tehdasasetus on 0 °C.

Jälkilämmitysvastus (ei koske Econo-malleja)

Tehdasasetuksena jälkilämmitys on "Käytössä".

Valikossa jälkilämmitysvastuksen saa otettua myös pois käytöstä. Kun jälkilämmitys on käytössä, voidaan määritellä:

- Ulkoilman lämpötila - valitaan lämpötilarajoitus, missä ulkoilman lämpötilassa jälkilämmityksen sallitaan käynnistyvän (tehdasasetus 15 °C).
- Ylilämpö - suojalämpötilan raja-arvo etuvastuskammiossa (Tehdasasetus 50 °C).



- * = 8 °C
- 1 = 11 °C
- 2 = 14 °C
- 3 = 17 °C
- 4 = 20 °C
- 5 = 23 °C
- 6 = 26 °C

Econo-mallin lämpötilasäätötermostaatti

6. Huolto

6.1 Huoltomuistutus

Koneen ohjausjärjestelmä on normaalitapauksessa asetettu antamaan huoltomuistutus 6 kuukauden välein Premium-ohjauspaneeliin. Muuta aika tarvittaessa ohjauspaneelin valikossa Asennus ja Huolto. Samassa valikossa nollataan huoltomuistutus huollon jälkeen.

6.2 Koneen avaaminen

Katkaise koneen jännitteensyöttö (vedä pistotulppa pistorasiasta). Odota muutama minuutti ennen koneen luukkujen avaamista, jotta puhaltimet ehtivät pysähtyä ja lämmitin jäähtyä.

6.3 Suodattimien vaihto

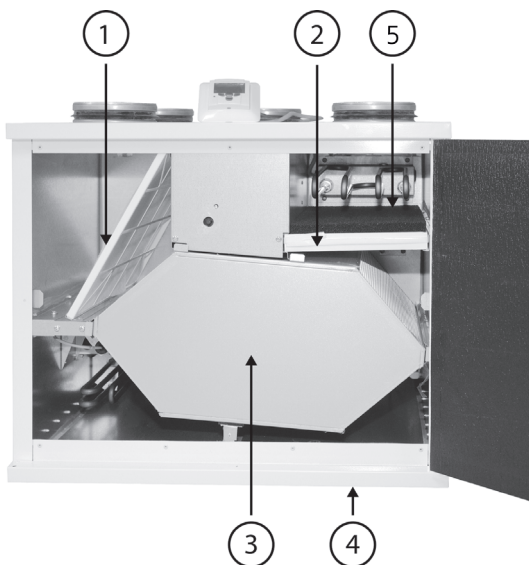
- Avaa etuluukku.
- Odota muutama minuutti, jotta puhaltimet ehtivät pysähtyä ja lämmitin jäähtyä.
- Vaihda suodattimet.
- Sulje ovi.

Suodattimet puhdistetaan imuroimalla vähintään 6 kuukauden välein ja vaihdetaan vähintään kerran vuodessa.



Konetta ei saa käyttää ilman suodattinta! Koneessa saa käyttää vain Swegonin suosittelemia suodattimia. Katso oikea suodatin luvusta Tekniset tiedot.

Suodattimien sijainti oikeakätisessä koneessa. Sijainti on peilikuva vasenkätisessä mallissa.



1. Poistoilmasuodatin G3
2. Tuloilmasuodatin F7
3. Levylämmönvaihdin
4. Kondenssivesiyhde
5. Ulkoilmasuodatin PPI-20

6.4 Muu huolto

Vähintään kerran vuodessa.

Ota levylämmönvaihdin ulos tarkistusta varten. Varmista, etteivät lämmönvaihtimen kanavat ole tukossa. Puhdista tarvittaessa pehmeällä harjalla, imuroimalla tai juoksevalla vedellä. Mahdolliset puhdistusaineet eivät saa olla alumiinia syövyttäviä.

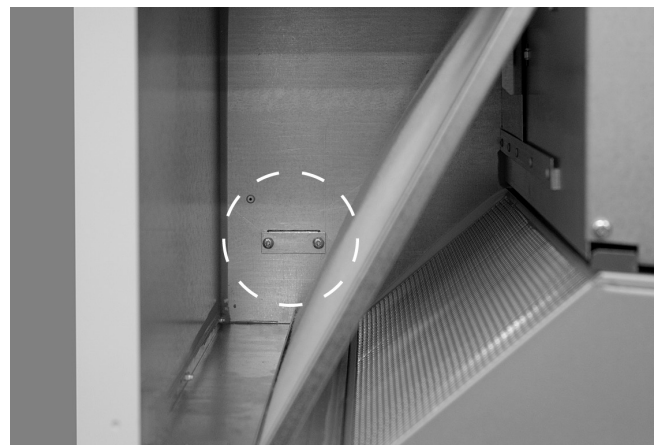
Lämmönvaihtimen kanavien pitää olla kuivat ennen asennusta.

Ilmanvaihtokoneen puhaltimet voidaan poistaa paikoiltaan puhdistusta tai vaihtoa varten. Puhaltimien siipipyörät puhdistetaan harjaamalla kevyesti. Huolla yksi puhallin kerrallaan.

Puhaltimet irrotetaan ottamalla ensin lämmönvaihdin ja hienosuodatin pois laitteesta. Sitten irrotetaan puhaltimien pistokeliitännät (huomaa lukituskyynsi liittimen sivussa) sekä ruuvataan auki puhaltimien lukitsinsalvat laitteen väliseinästä. Irrotetaan lukitsimet ja kallistetaan puhaltimen alaosa takaseinää kohden kunnes puhallin irtoaa takakannakkeestaan. Sen jälkeen käännetään puhallin sivuttain ja pujotetaan se ulos laitteesta. Varotaan rikkomasta sähköjohtojen eristeitä.

Puhaltimet asennetaan takaisin pujottamalla ja kääntämällä ne ensin lähelle lopullista sijaintiaan. Puhaltimia kallistetaan alaosaan takaseinää kohti ja viedään puhaltimen ulospuhallusosa sivuseinää pitkin takalukitusta kohden. Puhallin suoritetaan ja lukitsinsalpa työnnetään väliseinän luukusta paikoilleen ja lukitaan kahdella ruuvilla väliseinään. Pistokeliitimet kytketään sekä lämmönvaihdin ja hienosuodatin asetetaan paikoilleen.

- Puhdista tarvittaessa koneen sisäpinnat.
- Tarkasta ettei kondenssivedenpoisto ole tukossa ja tarkasta sen toiminta kaatamalla koneen pohjalle hieman vettä.



Puhaltimen lukitsinsalpa

7. Hälytykset ja vianetsintä

7.1 Hälytys

7.1.1 Hälytys Premium-ohjauspaneelista

- Merkkivalo vilkkuu punaisena: Suojausautomaatiikka on pysäyttänyt puhaltimet toimintahäiriön yhteydessä. Hälytysteksti näkyy näytössä. Korjaa vika.
- Merkkivalo palaa punaisena: Hälytys tai huoltomuistutus. Hälytysteksti näkyy näytössä. Korjaa vika tai huolla kone.
- Merkkivalo ilmaisee tietyt koneen toiminnot muilla väreillä. Katso luku Premium-ohjauspaneeli

7.2 Vianetsintä

Mahdolliset viat ilmaistaan hälytysteksteillä luvun Hälytys Premium-ohjauspaneelista mukaisesti. Tarkasta vikaan liittyvät osat ja korjaa vika.

7.2.1 Tuloilma ei lämpene tarpeeksi

Alhainen tuloilman lämpötila-asetus

Tarkasta ja suurena tarvittaessa asetusta valikossa tai Econo-mallissa termostaatista laitteen sisältä. Tarkasta samalla, ettei kesäohitus ole auki.

Vika sähkölämmityspatterissa

Lämmityspatterissa on ylikuumensuoja ja ylikuumenemissuoja. Hälytys annetaan luvun Hälytys Premium-ohjauspaneelista mukaisesti, jos jompikumpi aktivoidaan.

Ylikuumensuoja palautuu automaattisesti lämpötilan laskettua. Ylikuumenemissuoja palautetaan patterissa olevalla painikkeella. Jos painettaessa tuntuu naksahdus, ylikuumenemissuoja on kuitattu.

Liian korkea lämpötila saattaa johtua liian pienestä ilmavirrasta patterin yli. Syynä voi olla se, että suodatin, ulkoseinäritilä tai tuloilmalaite ovat tukossa. Vaihda ja puhdista tarvittaessa.

Vinkki: Ulkoseinäritilässä on usein hyönteisverkko. Jos verkko on pienisilmäinen, pöly ja hyönteiset voivat tukkia sen. Sopivissa olosuhteissa se voi myös jäättyä. Poista verkko tai korvaa suurempisilmäisellä.

Liian korkea lämpötila voi myös johtua siitä, että tuloilmapuhallin on pysähtynyt tai että lämpötila-anturi on siirtynyt pois paikoltaan puhaltimen imuaukossa.

Mikäli kesäohjauspelti ei ole täysin suljettu, jälkilämmitysvastus ei kytkeydy päälle.

Huonosti eristetyt ilmanvaihtokanavat

Jos koneesta lähtee lämmintä ilmaa, mutta tuloilma ilmalaitteelta tuntuu kylmältä, syynä voi olla kanaviston huono lämmöneristys.

Kone ei tottele käskyä

Kahden päällekkäisen käskyn sattuessa kone tottelee prioriteetissa suurempaa käskyä, esim. jäätyminenesto.

Prioriteetti 1: ulkoiset lähettimen käskyt tai koneen suojaustoiminnot.

Prioriteetti 2: ulkoinen ohjaus (DDC).

Prioriteetti 3: normaali ohjainpaneeli- tai kupukäyttö.



Jäätymissuoja

Kylmällä säällä poistoilman ollessa kosteaa, lämmönvaihdin saattaa jäättyä.

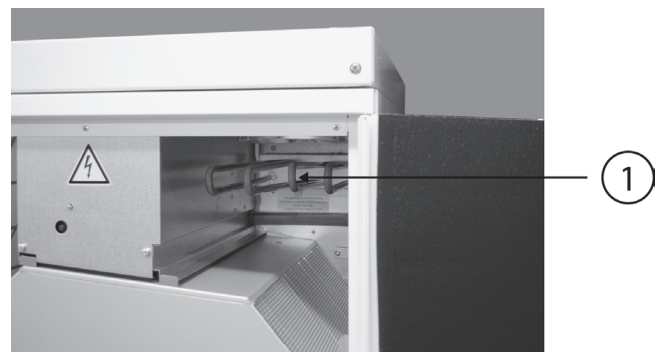
Suojaustoiminto pienentää silloin automaattisesti tuloilmapuhaltimen nopeutta. Näissä olosuhteissa puhallinnopeuden vaihtelevuus on siis normaalia.

Premium-ohjauspaneelissa vilkkuu vihreä valo silloin, kun jäätymissuoja on käytössä.



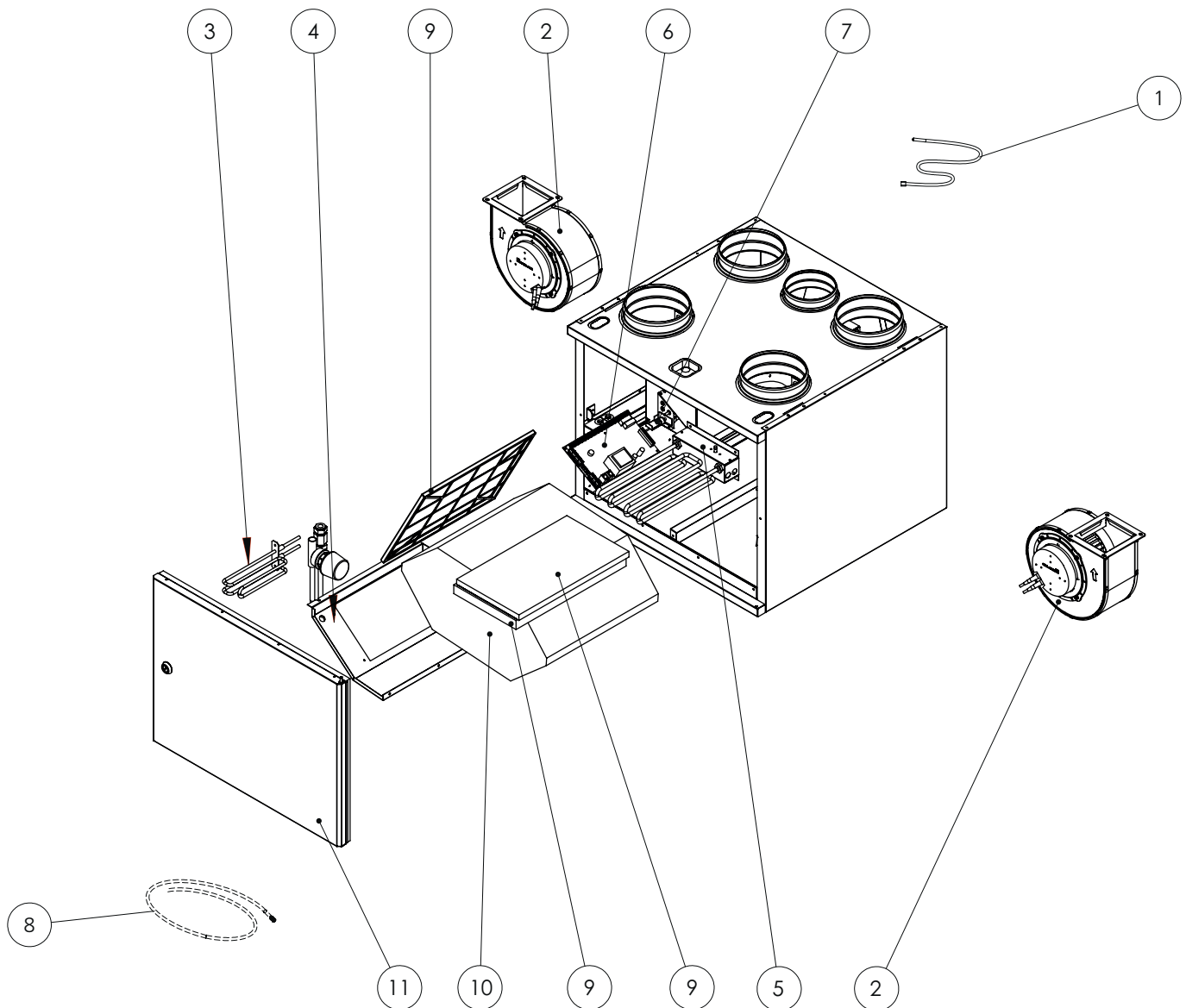
1. Ylikuumensuoja

2. Jälkilämmitysvastus (sähkömallit)



1. Etuvastus

8. Osaluettelo



1. Lämpötila-anturit

- 850 mm, ei liittintä (T1/T8): 603023
- 1750 mm, liittimellä (T2): 603016
- 1100 mm, liittimellä (T3): 603017
- 750 mm, ei liittintä (T4): 603018
- 750 mm, liittimellä (T7): 603014
- 1250 mm, liittimellä (T6): 603125

2. Puhallinpaketti (R-mallin kone):

- Tuloilmapuhallin: PWEC175R
- Poistoilmapuhallin: PEC119R

2. Puhallinpaketti (L-mallin kone):

- Tuloilmapuhallin: PWEC175L
- Poistoilmapuhallin: PEC119L

3. Jälkilämmitysvastus (sähkömallit): 50269

4. Jälkilämmityspatterit (L-mallin kone) (Economallit): 620221

4. Jälkilämmityspatterit (R-mallin kone) (Economallit): 620222

5. Etulämmitysvastus

6. Piirikortti EC: 603012

7. Ovikytkin: 60541

8. Kondenssivesiletku: 502103

9. Suodatinsarja: PW080FS

10. Lämmönvaihdin: 61031

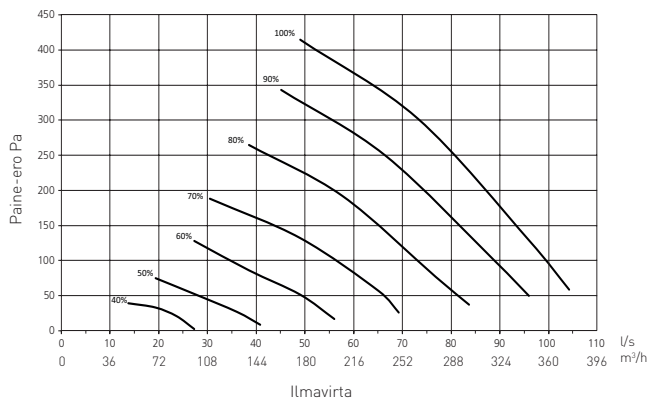
11. Ovi: DW100RL

- Lukko: 61950

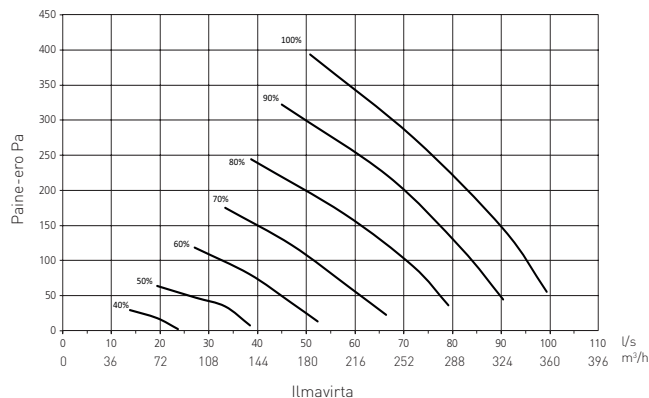
9. Tekniset tiedot

9.1 Puhallintehot

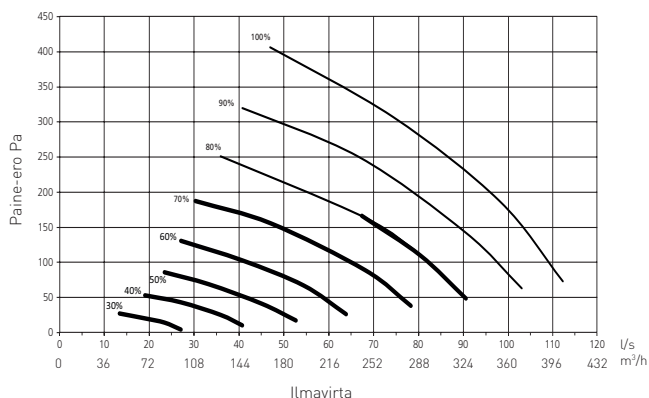
Tuloilmavirta



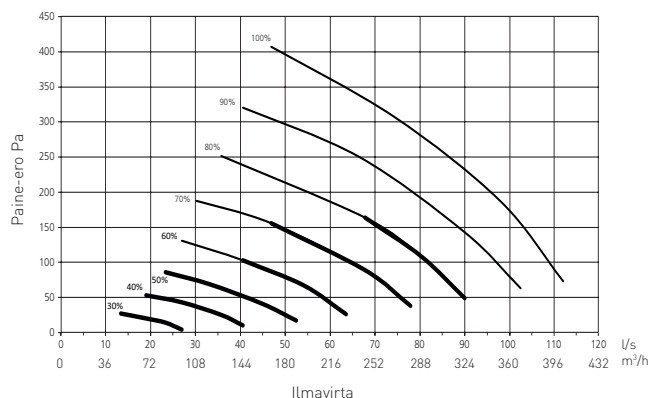
Tuloilmavirta Econo



Poistoilmavirta

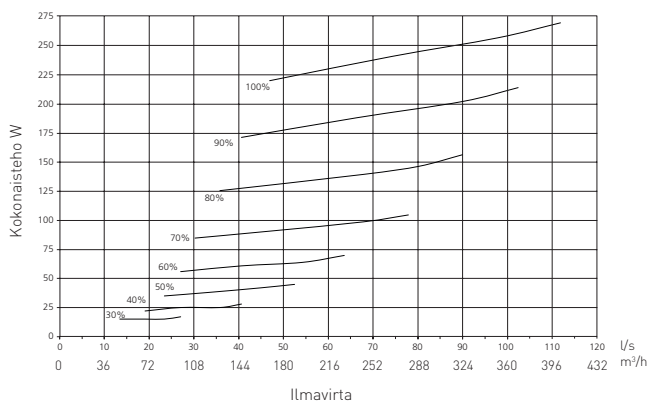


Poistoilmavirta Econo

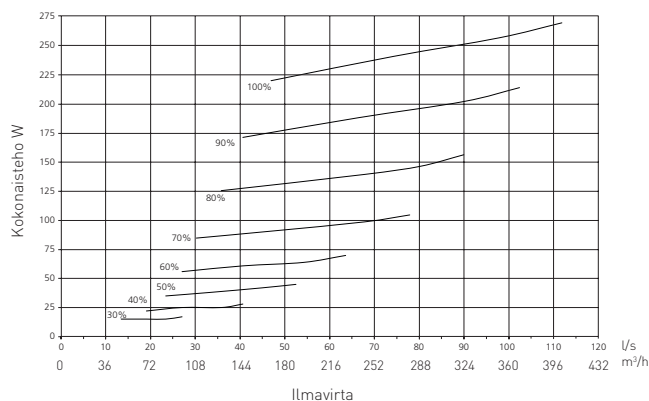


Paksumpi linja = SFP 2.0 tai alle.

Tehonkulutus



Tehonkulutus Econo



9.2 Äänitiedot

Ääni tuloilmakanavaan

Puhaltimen säätö %	Äänitehotaso oktaavikaistoittain, L _{wokt} dB								Painotettu äänitehotaso L _{WA} dB(A)
	63 Hz	125 Hz	250 Hz	500 Hz	1000 Hz	2000 Hz	4000 Hz	8000 Hz	
40	61	57	53	45	44	38	31	20	50
50	67	62	62	52	48	43	37	26	56
60	70	66	61	54	52	45	42	32	58
70	73	69	65	58	55	51	48	39	62
80	75	71	68	61	57	54	50	42	65
90	78	73	71	64	59	56	53	45	67
100	79	75	75	67	60	58	55	47	70

Ääni poistoilmakanavaan

Puhaltimen säätö %	Äänitehotaso oktaavikaistoittain, L _{wokt} dB								Painotettu äänitehotaso L _{WA} dB(A)
	63 Hz	125 Hz	250 Hz	500 Hz	1000 Hz	2000 Hz	4000 Hz	8000 Hz	
40	49	49	41	35	28	20	-	-	38
50	51	57	47	39	33	25	13	-	44
60	57	60	52	42	36	29	20	-	49
70	56	64	57	43	34	32	24	11	52
80	64	65	60	48	40	35	28	16	55
90	-	68	62	50	42	37	30	19	56
100	65	69	65	51	43	38	32	21	60

Ääni ulkoilmakanavaan

Puhaltimen säätö %	Äänitehotaso oktaavikaistoittain, L _{wokt} dB								Painotettu äänitehotaso L _{WA} dB(A)
	63 Hz	125 Hz	250 Hz	500 Hz	1000 Hz	2000 Hz	4000 Hz	8000 Hz	
40	-	-	37	30	27	17	-	-	32
50	-	57	46	36	36	21	-	-	44
60	59	62	51	42	36	30	17	-	49
70	59	64	55	45	40	32	22	-	51
80	66	67	58	49	41	37	28	15	54
90	-	68	61	52	44	39	32	20	57
100	59	71	64	55	47	42	36	24	60

Ääni jäteilmakanavaan

Puhaltimen säätö %	Äänitehotaso oktaavikaistoittain, L _{wokt} dB								Painotettu äänitehotaso L _{WA} dB(A)
	63 Hz	125 Hz	250 Hz	500 Hz	1000 Hz	2000 Hz	4000 Hz	8000 Hz	
40	59	57	47	43	42	37	28	17	47
50	65	63	54	48	47	40	36	24	53
60	70	68	58	52	50	45	41	30	57
70	68	71	62	56	53	49	45	35	61
80	78	74	66	60	56	52	49	40	64
90	79	77	70	62	57	55	51	42	67
100	79	77	71	64	58	56	52	44	68

Ääni keittiöohituskanavaan

Puhaltimen säätö %	Äänitehotaso oktaavikaistoittain, L _{wokt1} dB								Painotettu äänitehotaso L _{WA} dB(A)
	63 Hz	125 Hz	250 Hz	500 Hz	1000 Hz	2000 Hz	4000 Hz	8000 Hz	
40	-	42	42	37	33	32	19	-	40
50	58	54	50	43	39	34	27	12	46
60	56	59	55	46	43	38	33	20	51
70	59	62	59	49	45	42	37	25	54
80	-	65	63	49	48	45	41	30	57
90	-	67	66	53	50	48	43	32	60
100	66	69	67	54	50	48	44	34	61

Ääni ympäristöön

Puhaltimen säätö %	Äänitehotaso oktaavikaistoittain, L _{wokt1} dB								Painotettu äänitehotaso L _{WA} dB(A)
	63 Hz	125 Hz	250 Hz	500 Hz	1000 Hz	2000 Hz	4000 Hz	8000 Hz	
40	42	44	37	25	27	19	-	10	33
50	44	46	43	32	25	22	12	-	37
60	43	50	45	35	27	26	18	11	39
70	64	53	46	34	29	29	22	11	43
80	65	55	49	35	31	32	25	11	45
90	66	58	51	39	33	34	28	13	47
100	62	60	53	40	37	36	29	14	48

9.3 Liitäntätehot

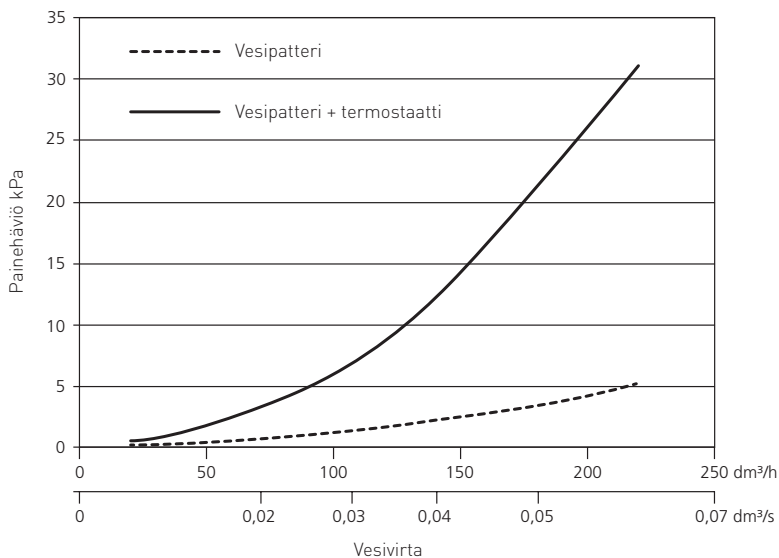
	W100 EC	W100 EC Econo
Liitäntä	230 V, 50 Hz, 7,6 A	230 V, 50 Hz, 5,4 A
Puhaltimet	289 W	289 W
Etulämmitysvastus	1000 W	1000 W
Jälkilämmitysvastus	500 W	-
Kokonaisteho	1800 W	1300 W
Sulake	10 A	10 A

9.4 Vesipatterin mitoitus

Menovesi °C	Vesivirta l/h	Ilmavirta l/s Ilmavirta m ³ /h Teho W		
		40 144	60 216	80 288
35	40	260	310	330
	80	360	430	470
	150	400	490	560
	220	420	520	600
50	40	450	540	580
	80	590	710	790
	150	650	810	920
	220	680	840	980
70	40	730	860	930
	80	890	1070	1230
	150	1000	1130	1410
	220	1040	1280	1490

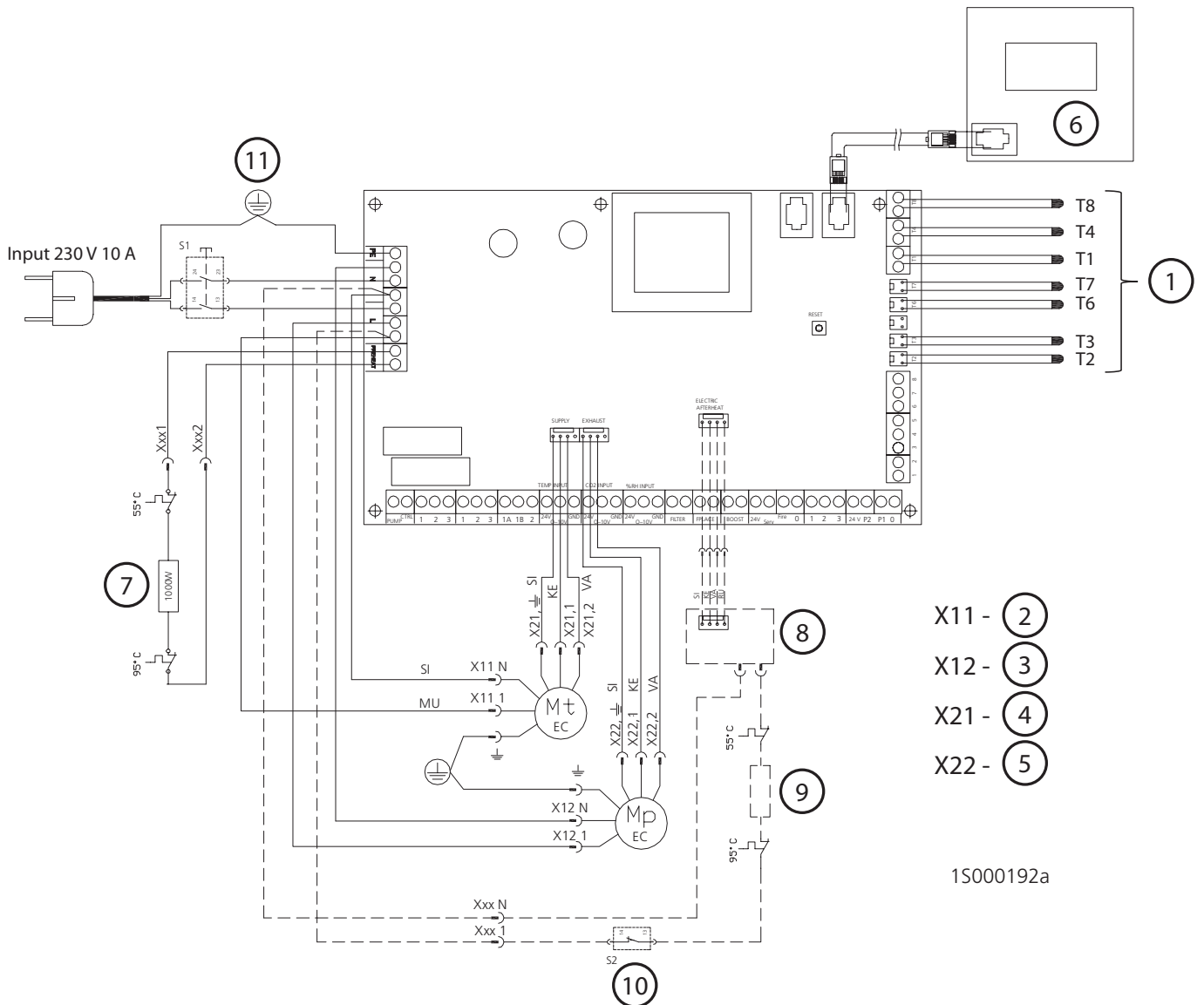
9.5 Jälkilämmityspatterin painehäviö

Swegon CASA W100 Econo Jälkilämmityspatterin painehäviö



9.6 Sähkökytkentäkaavio

9.6.1 Kone



Jälkilämmitysvastus vain sähkömalleissa, ei Econossa

1. Lämpötila-anturit, ks. säätökaavio
2. Tuloilmahuuhtimen sormiliitin
3. Poistopuhaltimen sormiliitin
4. Tulopuhaltimen DC-liitin
5. Poistopuhaltimen DC-liitin
6. Ohjauspaneeli
7. Etuvastus 1000 W
8. Triac-säädin
9. Jälkilämmitysvastus 500 W
10. Lämmönvaihtimen ohituksen kytkin
11. Ovikytkin

9.6.2 Ohjaukset lisävarusteilla

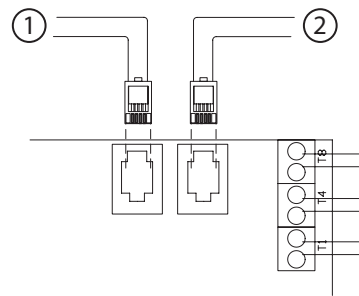
Prioriteetti 1: ulkoiset lähettimien käskyt tai koneen suojaustoiminnot.

Prioriteetti 2: ulkoinen ohjaus (DDC).

Prioriteetti 3: normaali ohjainpaneeli- tai kupukäyttö.

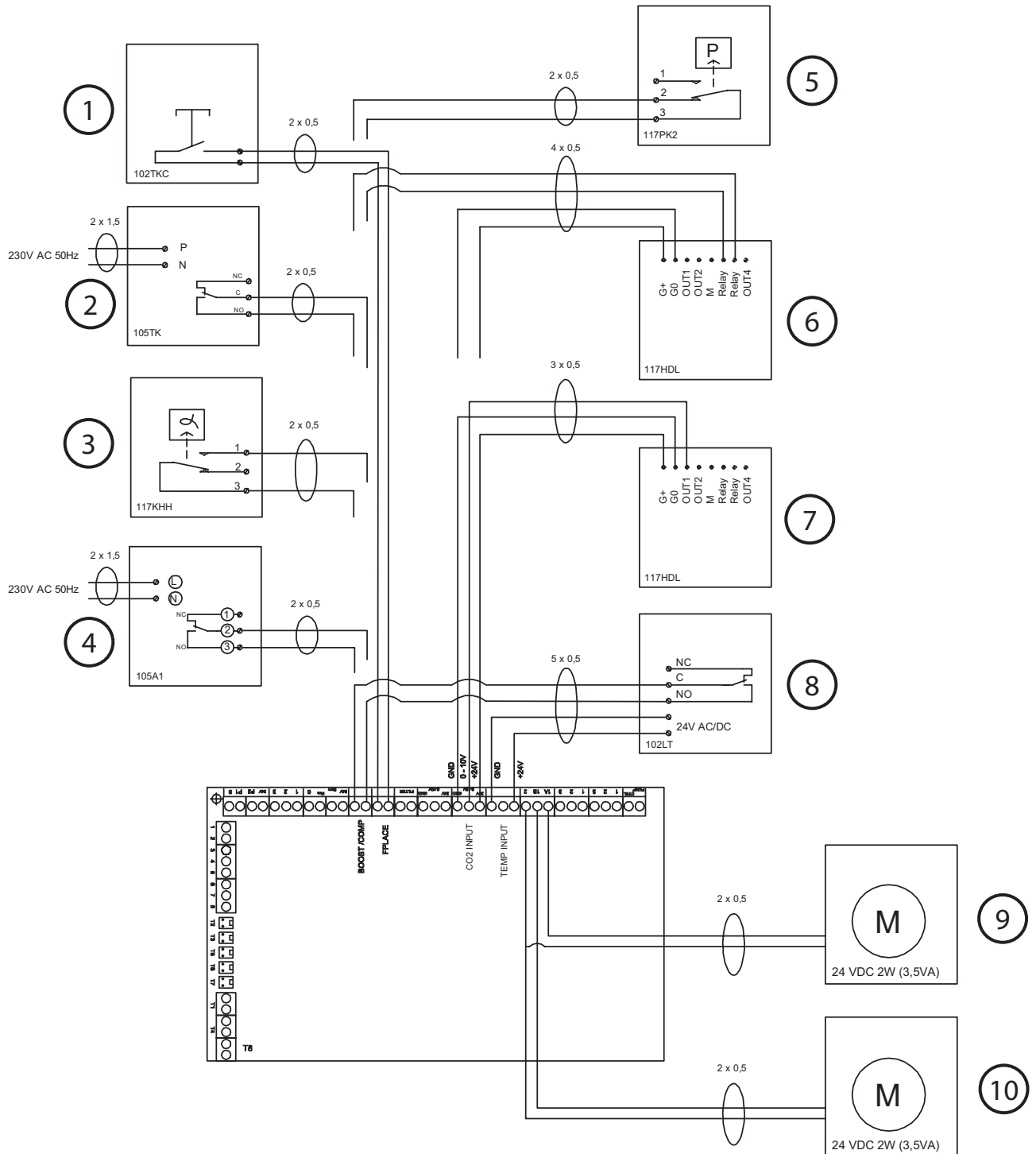
Modulaarikaapelien kytkennät

Ohjausprioriteetti 3



1. Liesikuvulle, ohjainpaneelille tai Modbus GW:lle
2. Liesikuvulle, ohjainpaneelille tai Modbus GW:lle

Ohjusprioriteetti 1



1. Takansytytyskytkin
2. Tehostusajastin*
3. Kosteuskytkin
4. Ajastinkello
5. Alipaineen kompensointi*
6. CO₂-relekytkin
7. CO₂-lähetin
8. Läsnaölökytkin
9. Jousipalautteinen kanavatoimilaite - A ulkoilmakanava**
10. Jousipalautteinen kanavatoimilaite - B jäteilmakanava**

*] Yksi seuraavista toiminnoista: alipaineen kompensointi tai tehostus kytketään liittimeen BOOST/COMP. Lisäksi yksi erillistoiminnoista voidaan kytkeä tuloon 4 DDC-liitinrimassa. ks. DDC.

**] Toimilaitteen käyttö on harkittava tapauskohtaisesti. Toimilaitteen käyttö on suositeltavaa vähintään ulkoilmakanavassa, erityisesti Econo-malleissa.

Valvonta (DDC)

Ohjausprioriteetti 2

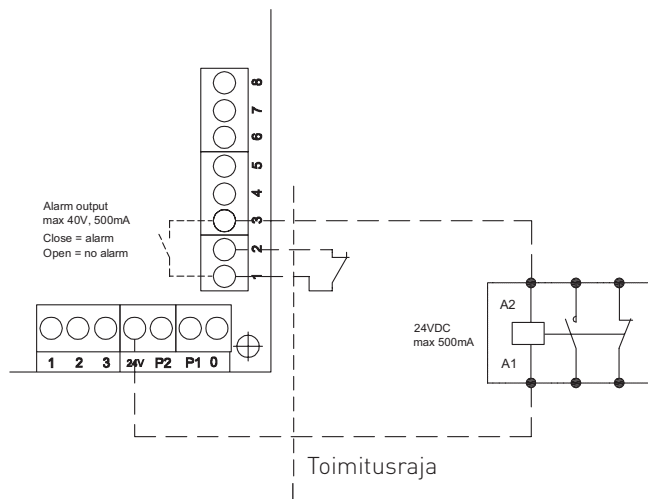
- Liittimien 2 - 5 toiminnot voidaan aktivoida/deaktivoida ohjauspaneelin huoltovalikossa.
 - Tilälähdöt (liittimet 6 ja 7) ovat aina käytettävissä
- 8: 0 V (GND)
- 7: Tuloilman lämpötilan tilatieto 0–10 VDC (vastaa 10...30 °C)
- 6: Puhallinnopeuden tilatieto 0–10 VDC
- 5: Tuloilman lämpötilaohjaus 0–10 VDC (vastaa 10...30 °C)
- 4: Puhallinnopeusohjaus 0–10 VDC*
- 3: Hälytys – signaali ilmanvaihtokoneelta (maadoittava kosketin)
- 2: Hätä-seis (kone pysähtyy kun kosketus liittimien 1–2 välillä katkeaa)
- 1: 0 V (GND)

*) Puhallinnopeusohjausjännitteet

- Nopeus 1 = 1 - 2,9 VDC
 Nopeus 2 = 3 - 4,9 VDC
 Nopeus 3 = 5 - 6,9 VDC
 Nopeus 4 = 7 - 8,9 VDC
 Nopeus 5 = 9 - max 24 VDC

Ohjausprioriteetti 3

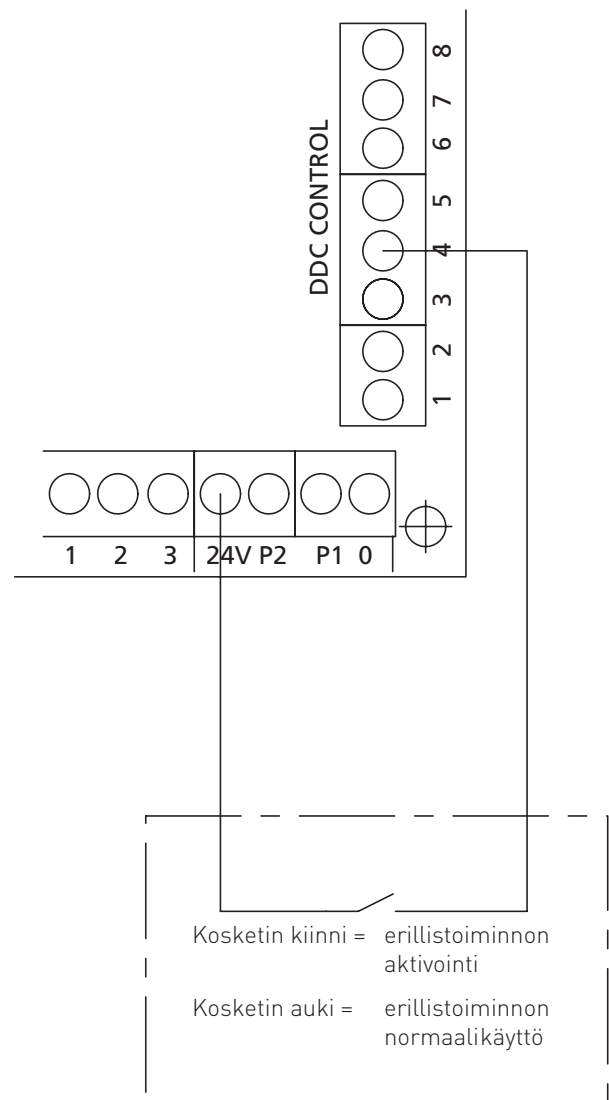
0 - 0,9 VDC



Erillistoiminto DDC-liitinrimasta (esim. Kotona/Poissa -kytkin)

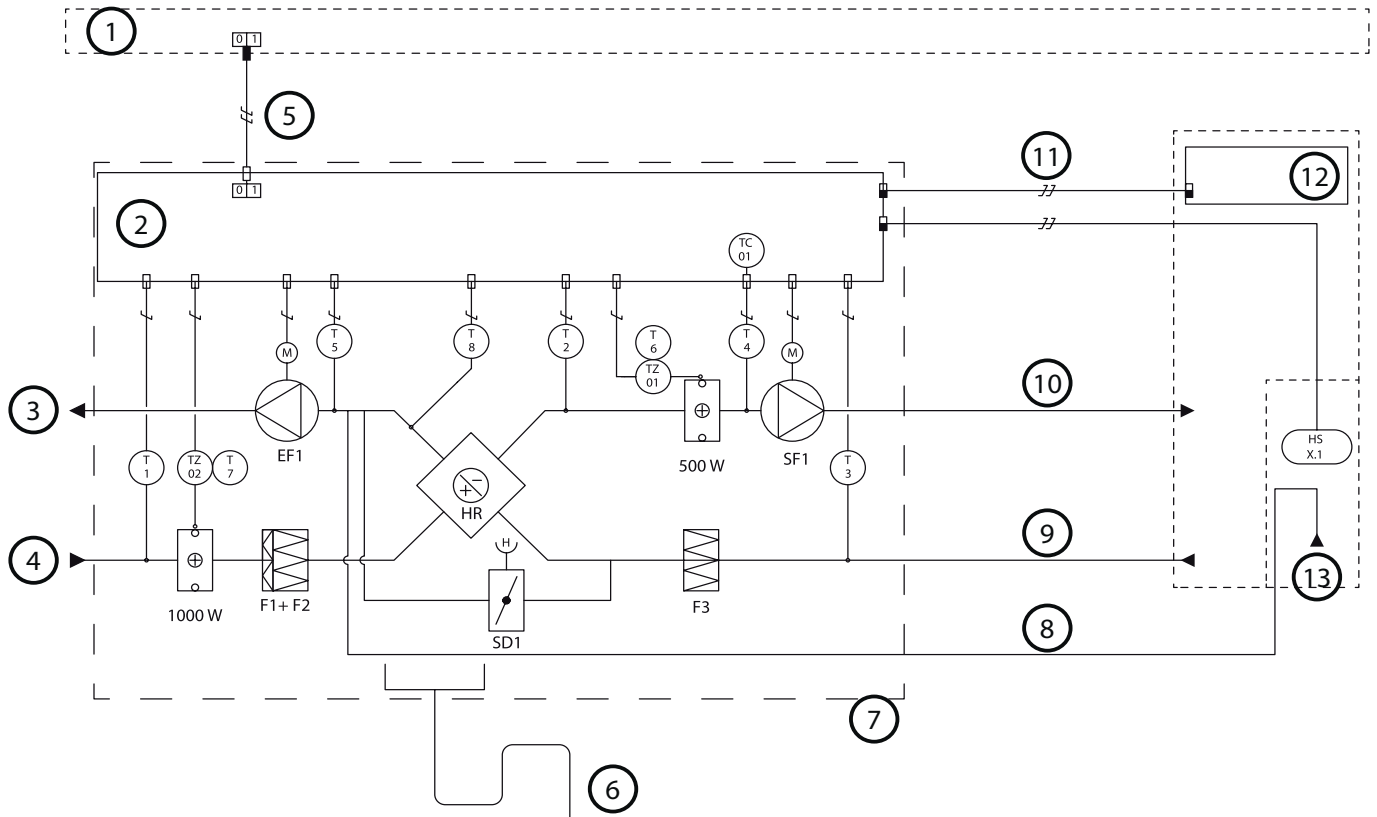
Ilmanvaihtokoneen toimintaparametreihin on tehtävä seuraavat muutokset Premium-ohjainpaneelin avulla:

- Tehostus-tilanteen nopeus muutetaan nopeudesta **5** nopeuteen **4** valikosta: **Asennus ja huolto/ Puhallinnopeudet/Tilanteet**.
- Aseta erillistoiminnon tulo- ja poistoilmavirrät nopeuteen **5** valikosta: **Asennus ja huolto/ Puhallinnopeudet/Nopeudet**.
- Aktivoi DDC:n puhallinnopeuden ohjausvalikosta: **Asennus ja huolto/Ohjaukset/DDC/Puhallinohjaus**.



9.7 Sääntökaavio

9.7.1 W100 EC



1: Ryhmäkeskus | 2: Sähkökotelo | 3: Jäteilma | 4: Ulkoilma | 5: Syöttö 230 V 10 A pistotulppaliitäntä | 6: Vesilukon padotuskorkeus 100 mm | 7: Laitetoimitusraja | 8: Poisto liesikuvulta, ohittaa LTO:n | 9: Yleispoisto | 10: Tuloilma | 11: Modulaarikaapeli RJ9-liittimin, vakiopituus 20 m (min Ø 20 mm:n putki asennuksessa) | 12: Ohjainpaneeli | 13: Liesikupu

LAITETUNNUS	LAITTEEN NIMITYS	SELITYS
T1	LÄMPÖTILA-ANTURI	Ulkoilman lämpötila-anturi
T2	LÄMPÖTILA-ANTURI	Tuloilman lämpötila-anturi
T3	LÄMPÖTILA-ANTURI	Poistoilman lämpötila-anturi
T4	LÄMPÖTILA-ANTURI	Tuloilman lämpötila-anturi, jälkilämmitys
T6	LÄMPÖTILA-ANTURI	Jälkilämmityksen ylälämpöanturi
T7	LÄMPÖTILA-ANTURI	Etuvastuksen ylälämpöanturi
T8	LÄMPÖTILA-ANTURI	Jäteilman lämpötila-anturi, jäätyminenesto
TZ01	YLILÄMPÖSUOJA	Käsipalautteinen ylälämpösuoja
TZ02	YLILÄMPÖSUOJA	Käsipalautteinen ylälämpösuoja
HSx.1	KÄSIAJASTINKYTKIN	Puhaltimien ohjaus + kuvun läpän ohjaus

TOIMINTASELOSTUS

OHJAUKSET:

Ilmanvaihtolaitetta ohjataan erillisellä Premium-ohjauspaneelilla tai Premium-liesikuvulta.

Liesikupohjauksessa konetta voi ohjata poissa-kotona-tehustus -tasoilla sekä paikallispoiston ajastusta 30, 60 ja 120 min.

Tuloilman lämpötilaa säädetään Premium-ohjauspaneelista. Tarvittaessa jälkilämmityksen voi sammuttaa ohjauspaneelin asetuksella.

Kesäkäyttö: Poistoilmaa ohjataan lämmönvaihtimen ohi kesäaikana avaamalla ohivirtausluukku.

- Jälkilämmitysvastuksen ylälämpösuojat: Jälkilämmitysvastus on varustettu automaattisella ja käsipalautteisella ylälämpösuojatermostaattilla TC01 (asetusarvo 90 °C).

- Etulämmitysvastuksen ylälämpösuojat: Etulämmitysvastus on varustettu automaattisella ja käsipalautteisella ylälämpösuojatermostaattilla TC01 (asetusarvo 90 °C).

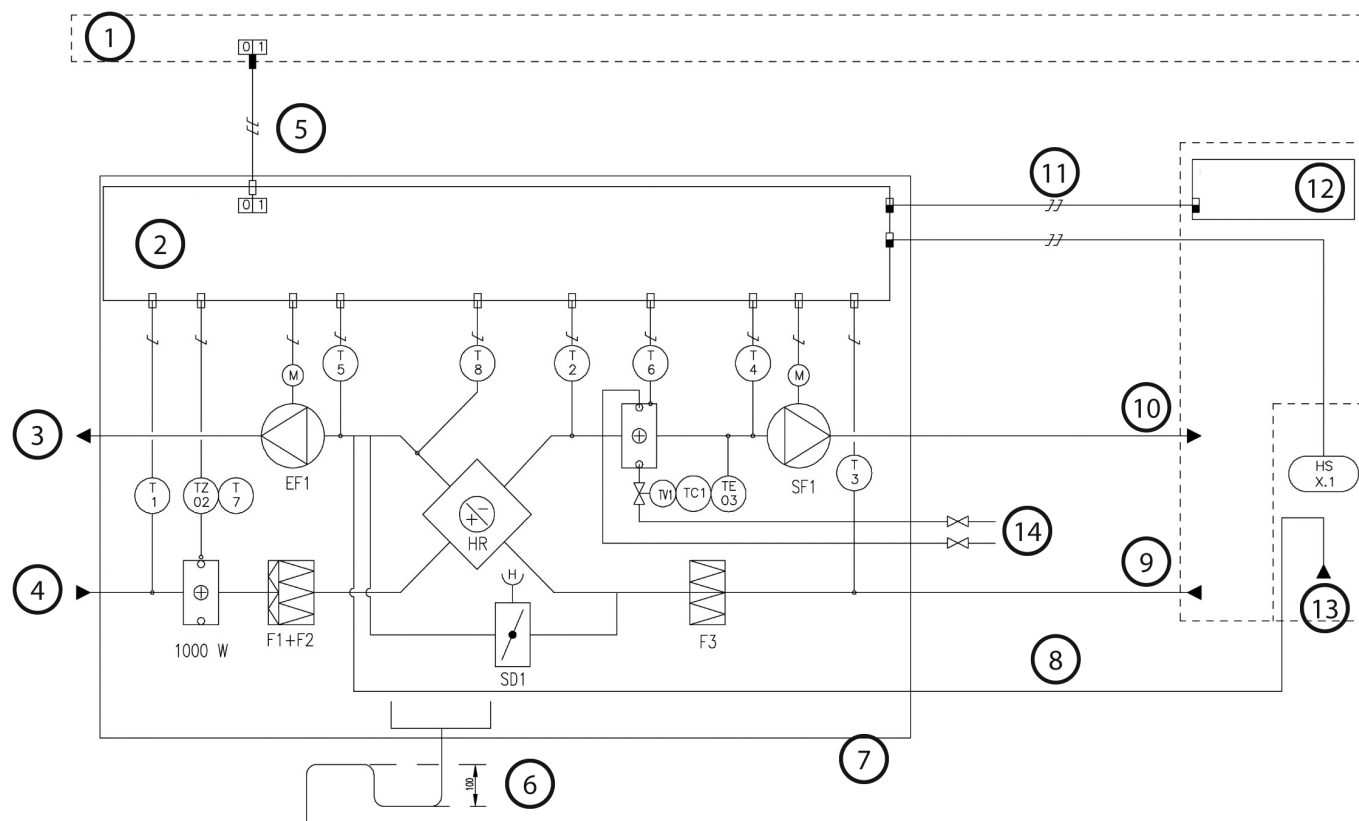
- Puhaltimet on varustettu automaattisilla ylälämpösuojilla.

TOIMINNAT VAROLAITTEIDEN LAUETESSA:

- Käsipalautteisen ylälämpösuojan lauettua, kuitataan ylälämpösuojan palautin vastuksen yläpuolelta.

- Puhaltimien automaattiset ylälämpösuojat palautuvat, kun lämpötila on laskenut alle asetusarvon.

9.7.2 W100 EC Econo



1: Ryhmäkeskus | 2: Sähkökotelo | 3: Jäteilma | 4: Ulkoilma | 5: Syöttö 230 V 10 A pistotulppaliitäntä | 6: Vesilukon padotuskorkeus 100 mm | 7: Laitetoimitusraja | 8: Poisto liesikuvulta, ohittaa LTO:n | 9: Yleispoisto | 10: Tuloilma | 11: Modulaarikaapeli RJ9-liittimin, vakio pituus 20 m (min Ø 20 mm:n putki asennuksessa) | 12: Ohjainpaneeli | 13: Liesikupu | 14: Esim. lattialämmitysverkosto

LAITETUNNUS	LAITTEEN NIMITYS	SELITYS
TC1	LÄMPÖTILASÄÄDIN	Jälkilämmityspatterin lämpötilasäädin
T1	LÄMPÖTILA-ANTURI	Ulkoilman lämpötila-anturi
T2	LÄMPÖTILA-ANTURI	Tuloilman lämpötila-anturi
T3	LÄMPÖTILA-ANTURI	Poistoilman lämpötila-anturi
T4	LÄMPÖTILA-ANTURI	Tuloilman lämpötila-anturi, jälkilämmitys
T6	LÄMPÖTILA-ANTURI	Vesipatterin jäätymissuoja-anturi
T7	LÄMPÖTILA-ANTURI	Etuvastuksen ylälämpöanturi
T8	LÄMPÖTILA-ANTURI	Jäteilman lämpötila-anturi, jäätyminenesto
TZ02	YLILÄMPÖSUOJA	Käsi-palautteinen ylälämpösuoja
HSx.1	KÄSIAJASTINKYTKIN	Puhaltimien ohjaus + kuvun läpän ohjaus

TOIMINTASELOSTUS

OHJAUKSET:

Ilmanvaihtolaitetta ohjataan erillisellä Premium-ohjauspaneelilla tai Premium-liesikuvulta.

Liesikupuohjauksessa konetta voi ohjata poissa-kotona-tehostus -tasoilla sekä paikallispoiston ajastusta 30, 60 ja 120 min.

Tuloilman lämpötilaa säädetään koneen sisällä olevasta mekaanisesta termostaatista. Tarvittaessa jälkilämmityksen voi sammuttaa kääntämällä termostaatin noltille.

Kesäkäyttö: Poistoilmaa ohjataan lämmönvaihtimen ohi kesäaikana avaamalla ohivirtausluukku.

- Etulämmitysvastuksen ylälämpösuojat: Etulämmitysvastus on varustettu automaattisella ja käsi-palautteisella ylälämpösuojatermostaatilla TC01 (asetusarvo 90 °C).

- Vesipatteri on varustettu jäätymissuojalla T6.

- Puhaltimet on varustettu automaattisilla ylälämpösuojilla.

TOIMINNAT VAROLAITTEIDEN LAUETESSA:

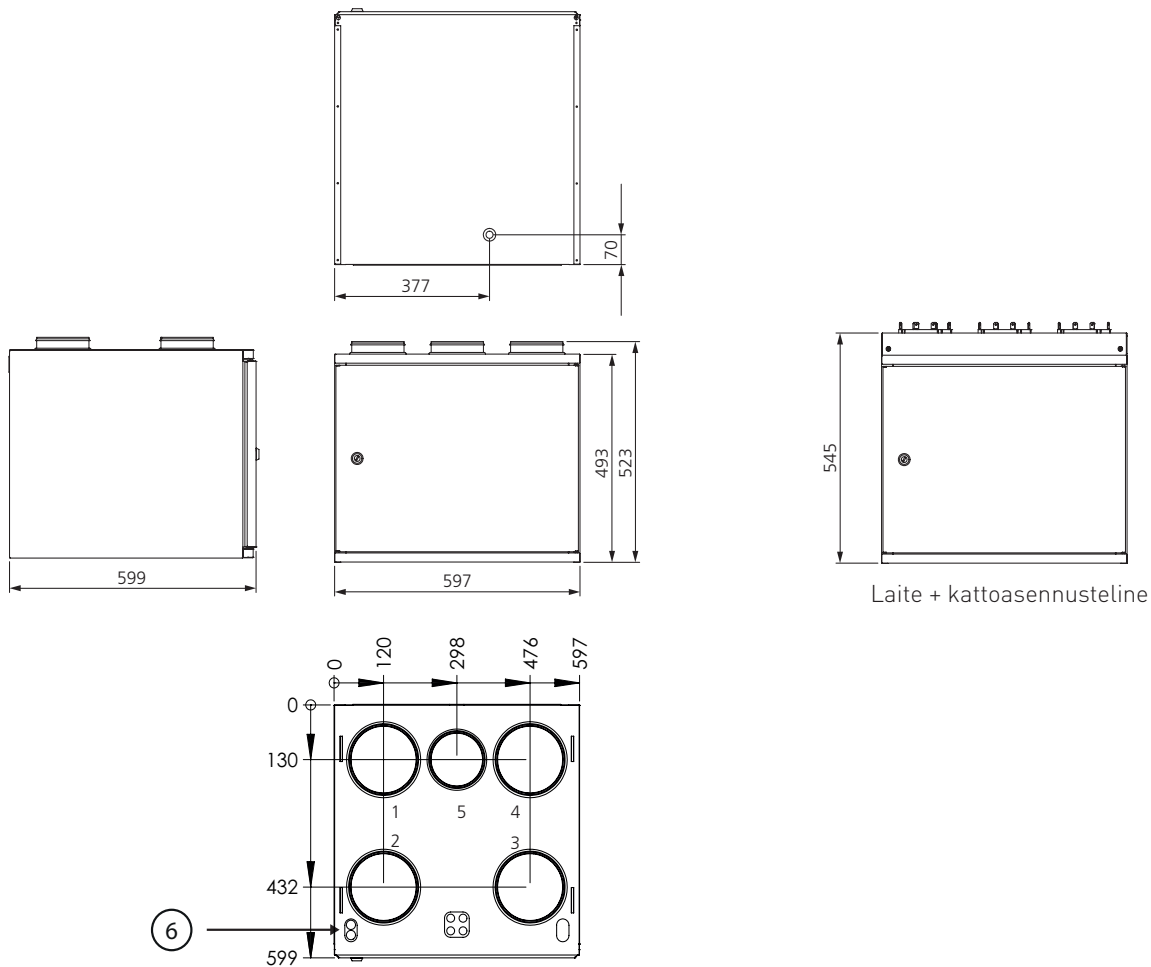
- Käsi-palautteisen ylälämpösuojan lauettua, kuitataan ylälämpösuojan palautin vastuksen yläpuolelta.

- Puhaltimien automaattiset ylälämpösuojat palautuvat, kun lämpötila on laskenut alle asetusarvon.

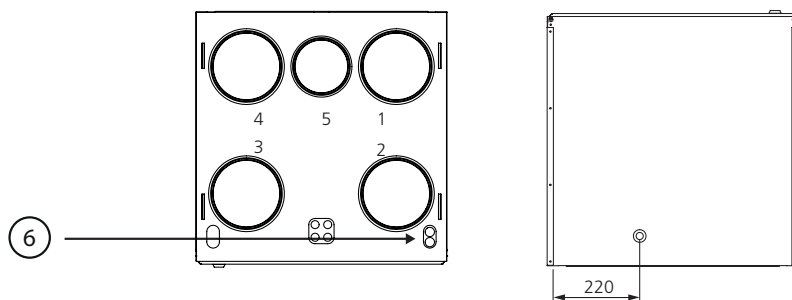
- Vesipatterin jäätymissuoja: Termostaatti TC1 avaa lämmitysverkoston venttiilin täysin auki, mikäli ilma on alle 12 °C termostaatin anturin kohdalla. Jos paluuv veden lämpötila alittaa lämpötila-anturin T6 arvon 10 °C, tuloilmapuhallin pysähtyy. Puhallin käynnistyy uudestaan tuloilman lämpötilan noustua yli asetusarvon.

9.8 Mittatiedot

Online 100W R



Online 100W L



1. Tuloilma huoneistoon Ø 160 mm
2. Poistoilma huoneistosta Ø 160 mm
3. Ulkoilma kojeelle Ø 160 mm
4. Jäteilma ulos Ø 160 mm
5. Erillispoisto Ø 125 mm
6. Patterin liitännät Ø 15 mm

9.8.1 Laitekoodit

- | | |
|--------------------------|---------|
| • 100W Premium (R) | PW100SR |
| • 100W Premium (L) | PW100SL |
| • 100W Premium Econo (R) | PW100ER |
| • 100W Premium Econo (L) | PW100EL |

9.8.2 Paino

Kone: 47 kg

9.8.3 Lisävarusteet asennukseen

- Höyrysulun tiivistyslevy (R/L) 10280YP
- Kanavan läpivientitiiviste, 5 kpl/paketti
 - Ø 100 mm 102LT10
 - Ø 120 mm 102LT12
 - Ø 160 mm 102LT16
- Kattoasennusteline (R/L) PW100KA
- Vaihtosuodatinsarja PW080FS
 - 1 kpl G3
 - 1 kpl F7
 - 1 kpl PPI-20

10. Käyttöönotto


Toiminto	Tehdasasetus	Säätöarvo
Lämpötila, tuloilma (ei Econo-malleissa)	17 °C	
Perusnäyttö	1	
Kello	Käytössä	
Lämpötila (ei Econo-malleissa)	Käytössä	
Puhallinnopeudet (tilanteet)		
Poissa	1	
Kotona	3	
Tehostus	5	
Jäähdytys	4	
Viilennys	4	
Lämmitys	3	
Puhallinnopeudet		
Nopeus 1, tulopuhallin	50 %	
Nopeus 1, poistopuhallin	50 %	
Nopeus 2, tulopuhallin	60 %	
Nopeus 2, poistopuhallin	60 %	
Nopeus 3, tulopuhallin	70 %	
Nopeus 3, poistopuhallin	70 %	
Nopeus 4, tulopuhallin	85 %	
Nopeus 4, poistopuhallin	85 %	
Nopeus 5, tulopuhallin	100 %	
Nopeus 5, poistopuhallin	100 %	
Alipainekompensointi	Ei käytössä	
Huoltomuistutus	Käytössä	
Aikaväli	6 kuukautta	
Lämmitys (ei Econo-malleissa)	Käytössä	
Lämpötilarajoitus	50 °C	
Ohjaus	Tuloilmaohjattu	
Suodatinvahti (ei W100)	Käytössä	
Takkatoiminto (takansytytyskytkimen kanssa)	Ei käytössä	
Tehostus (lisääajastimen tai läsnäoloanturin kanssa)	Käytössä	
Ulkoilman lämpötilaraja sähköpatterin aktivointia varten	15 °C	

Ilmavirrat	Suunnitteluarvo	Säätöarvo
Kokonaistuloilma	l/s m³/h	l/s m³/h
Poissa		
Kotona		
Tehostus		
Kokonaispoistoilma	l/s m³/h	l/s m³/h
Poissa		
Kotona		
Tehostus		

Muita huomautuksia

Koneen tiedot
Merkitse tähän tiedot koneen tyyppikilvestä huoltoyhteydenottoja varten.

Säätänyt:	Päiväys:

 **Tuloilmavirran on oltava 5 - 10 % pienempi kuin poistoilmavirran.**

 **Muista selostaa käyttäjälle/kiinteistöhoitajalle laitteiston käyttö ja huolto!**

Takuuehdot

TAKUUNANTAJA

Swegon ILTO Oy
Asessorinkatu 10, 20780 Kaarina.

TAKUUAIKA

Tuotteelle myönnetään kahden (2) vuoden takuu ostopäivästä alkaen.

TAKUUN SISÄLTÖ

Takuuseen sisältyvät takuuajana valmistajalle ilmoitettujen, takuunantajan tai takuunantajan valtuuttaman toteamat rakenne-, valmistus- ja raaka-aineviat sekä tällaisten vikojen itse tuotteelle aiheuttamat viat. Mainitut viat korjataan saattamalla tuote toimintakuntoon.

TAKUUVASTUUN YLEISET RAJOITUKSET

Takuunantajan vastuu on rajoitettu näiden takuuehtojen mukaisesti eikä takuu siten kata esine- tai henkilövahinkoja. Näihin takuuehtoihin sisällyttämättömät suulliset lupaukset eivät sido takuunantajaa.

TAKUUVASTUUN RAJOITUKSET

Tämä takuu on annettu edellyttäen, että tuotetta käytetään normaalissa käytössä tai niihin verrattavissa olosuhteissa siihen tarkoitettuun käyttöön noudattaen käyttöohjeita huolellisesti.

Takuuseen eivät sisälly viat, jotka ovat aiheutuneet:

- tuotteen kuljetuksesta
- tuotteen käyttäjän huolimattomuudesta tai tuotteen ylikuormituksesta
- asennusohjeiden, käyttöohjeiden, huollon tai hoidon laiminlyönnistä
- virheellisestä tuotteen asennuksesta tai sijoituksesta käyttöpaikalle
- takuunantajasta riippumattomista olosuhteista kuten ylisuurista jännitevaihteluista, ukkosesta ja tulipalosta tai muista vahinkotapauksista
- muiden kuin takuunantajan valtuuttamien suorittamien korjauksista, huolloista tai rakennemuutoksista
- takuuseen ei sisälly myöskään tuotteen toiminnan kannalta merkityksettömien vikojen kuten pintanaarmujen korjaaminen.
- osat, joiden rikkoutumisvaara käsittelyn tai luonnollisen kulumisen vuoksi on normaalia suurempi, kuten lamput, lasi-, posliini-, paperi- ja muoviosat sekä sulakkeet, eivät kuulu takuuseen.
- takuuseen eivät sisälly tuotteen normaalit käyttöohjeessa esitetyt säädöt, käytön opastus, hoito, huolto ja puhdistustoimenpiteet eikä sellaiset tehtävät, jotka aiheutuvat varo- tai asennusmääräysten laiminlyönneistä tai näiden selvittelyistä.

TAKUUAIKAISET VELOITUKSET

Valtuutettu huolto ei veloita asiakkaalta takuuna korjatuista tai vaihdetuista osista, korjaustyöstä, tuotteen korjaamisesta johtuvista tarpeellisista kuljetuksista ja matkakustannuksista.

Tällöin kuitenkin edellytetään, että:

- vialliset osat luovutetaan valtuutetulle huoltajalle
- korjaukseen ryhdytään ja työ suoritetaan normaalina työaikana. Kiireellisemmin tai muuna kuin normaali työaikana suoritettavista korjauksista on valtuutettu huoltaja oikeutettu veloittamaan lisäkustannuksia. Mahdolliset terveydellistä vaaraa ja huomattavaa taloudellista vahinkoa aiheuttavat viat korjataan kuitenkin välittömästi ilman lisäveloituksia.
- tuotteen korjaamiseksi tai viallisen osan vaihtamiseksi voidaan käyttää huoltoautoa tai tavanomaisen aikataulun mukaan liikennöivää yleistä kulkuneuvoa (yleiseksi kulkuneuvoksi ei kuitenkaan katsota vesi-, ilma-, eikä lumikulkuneuvoa)
- kiinteästi käyttöpaikalle asennetun tuotteen irrottamis- ja asennuskustannukset eivät ole tavanomaisista poikkeavia.

TOIMENPITEET VIAN ILMETESSÄ

Vian ilmetessä takuuajana on asiakkaan tästä viipymättä ilmoitettava jälleenmyyjälle tai valtuutetulle huollolle (www.swegon.com/casa). Tällöin on ilmoitettava mistä tuotteesta (tuotemalli, tyyppimerkintä, takuukortista tai arvokilvestä, sarjanumero) on kyse, vian laatu mahdollisimman tarkasti sekä olosuhteet, joissa vika on syntynyt. Laitteen vian ympäristöön aiheuttamien lisävaurioiden syntyminen on heti pysäytettävä.

Takuun edellytyksenä on valmistajan tai valmistajan edustajan pääseminen toteamaan vauriot ennen korjauksia, joita valmistajalta takuuna vaaditaan. Takuukorjauksen edellytys on myös, että asiakas pystyy luotettavasti osoittamaan takuun olevan voimassa (= ostokuitti). Takuun päättymisen jälkeen ei vetoaminen takuuajaiseen ilmoitukseen ole pätevä, ellei sitä ole tehty kirjallisesti.

Swegon ILTO Oy, Asessorinkatu 10, FIN-20780 Kaarina, www.swegon.com/casa, unit.warranty@swegon.fi

Vaatimuksenmukaisuustodistus

Me

Swegon ILTO Oy
Asessorinkatu 10
20780 Kaarina
FINLAND

täten vakuutamme, että

Swegon CASA ilmanvaihtokoneet

ovat yhdenmukaisia seuraavien EY direktiivien kanssa:

Konedirektiivi (2006/42/EY)
Pienjännitedirektiivi (2006/95/EY)
EMC-direktiivi (2004/108/EY)

ja että seuraavia yhdenmukaistettuja standardeja on sovellettu:

EN 60335-1:2002 +A1:2004 +A11:2004 +A12:2006 +A13:2008 +A14:2010 +A15:2011 +A2:2006
EN 60204-1:2006 +A1:2009
EN 60034-5:2001 +A1:2007
EN 55014-1:2006 +A1:2009
EN 55014-2:1997 +A1:2001 +A2:2008
EN 61000-3-2:2006 +A1:2009 +A2:2009
EN 61000-3-3:2008

Teknisen tiedoston kokoava henkilö:

Nimi: Rami Wiberg
Osoite: Asessorinkatu 10, 20780 Kaarina
Sähköposti: rami.wiberg@ilto.fi

Päiväys: Kaarina 02.07.2012

Allekirjoitus:



Peter Stenström
Toimitusjohtaja
Swegon ILTO Oy

HUOM! Dokumentin alkuperäiskieli on englanti.

