

# ***Online 120***

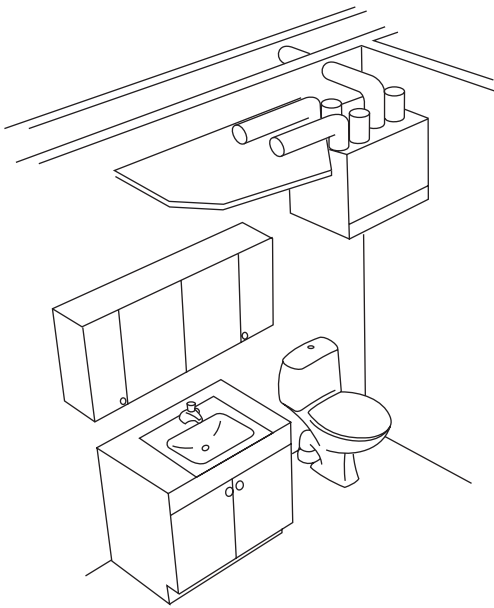
## ***Suunnittelu-, asennus-, käyttö- ja huolto-ohjeet***



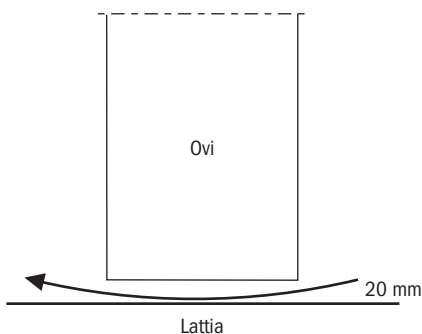
LÄMMÖNTALTEENOTOLLA VARUSTETTU ILMANVAIHTOLAITE

# **online<sup>®</sup>**

# Suunnitteluohje



Asennusesimerkki



Esimerkki virtausaukosta oven alapuolella

Online 120 -lto-laite on tarkoitettu alle 150 m<sup>2</sup>:n omakotitalojen ja rivitalojen ilmanvaihtokoneeksi. Ilmamäärät suunnitellaan D2:n mukaisiksi pitäen lähtökohtana 0,5-kertaista (pienillä asunnoilla enintään 0,7-kertaista) ilmanvaihtoa. Venttiileinä käytetään säädettäviä ja äänitasoltaan hiljaisia koneelliseen ilmanvaihtoon tarkoitettuja tulo- ja poistoilmaventtiileitä tai -säleikköjä.

## Ilmanvaihdon ohjearvoja:

	Ulkoilmavirta (l/s)/m <sup>2</sup>	Poistoilmavirta l/s	Käyttöajan äänitaso dB(A)/max	Tehostuskäytön äänitaso dB(A)/max
Asuinhuoneet	0,5		28/33	38/43
Keittiö -tehostuskäyttö		8 25	33/38	43/48
Vaatehuone, varasto		3	33/38	43/48
Kylpyhuone -tehostuskäyttö		10 15	38/43	48/53
WC -tehostuskäyttö		7 15	33/38	43/48
Kodinhoituhuone -tehostuskäyttö		8 15	33/38	43/48
Huoneistos sauna	2	2/m <sup>2</sup>	33/38	43/48

## Suunnittelun kulku

1. Lasketaan asunnon lämmin tilavuus ja määritetään poistoilmanvaihdon tarve (0,5 x lämmin tilavuus tunnissa). Sijoitetaan tulo- ja poistoilmaventtiilit asuintiloihin. Määritetään kokonaisulkoilmavirta (n. 5–10 % pienemmäksi kuin poisto). Ilman siirtyminen huonetilasta toiseen mahdollistetaan ovirailla (oven alareunassa n. 20 mm:n rako) tai virtaussäleiköillä.

2. Online 120 sijoitetaan asunnon sisätiloihin siten, että hormisto tulee mahdollisimman yksinkertaiseksi ja että kojeen eteen jää vähintään 50 cm huoltotilaa. Sopivia asennuspaikkoja ovat kodinhoituhuone, vaatehuone, tekninen tila, pesuhuone, eteinen, yms. Kostean tilan asennuksessa laitteen siirrettävä ohjain asennetaan kuivaan tilaan.

### Konetta ei voi ohjata säädinkuvusta.

Online 120:tä ei pidä kiinnittää makuuhuoneisiin rajoittuviin seiniin tai muihin vastaaviin paikkoihin, joissa laitteen käyntiäänin sattaa vahvistua siirtyessään rakenteisiin. Sitä ei saa asentaa alle +5 °C:n lämpötilaan.

3. Epäkeskeiset kantikkaat äänenvaimentimet asennetaan mahdollisimman lähelle konetta.

4. Jaetaan kokonaispoisto venttiileille oheisen taulukon mukaan pienentäen tai suurentaen ohjearvoista.

5. Tuloilma jaetaan oleskelutiloihin tilavuuksien suhteessa tai huomioiden henkilömäärää. Tuloilmaventtiilin sijaintipaikka valitaan siten, että ilma sekoittuu hyvin (huomioidaan esim. kaappien paikat).

6. Kiertoilma otetaan asunnon lisälämmönlähteen yläpuolelta tai muusta ylälämpöisestä tilasta asunnon sisällä (vinokaton yläosa, kaksikerroksisen talon ylin osa). Kiertoilmamääräksi valitaan 10–20 % ulkoilmavirrasta. Kiertoilmakanavaan suositellaan laitettavaksi sulku/säätöpelti (ei kuulu toimitukseen) ja äänenvaimennin. Kanava viedään eristyksen lämpimällä puolella.

7. Jäteilmakanava viedään kattoläpiviennillä katolle. Painehäviön tulee olla alhainen ja sateelta suojatun poistoilma-aukon ylöspäin puhaltava.

8. Ulkoilma otetaan laitteelle asunnon pohjoispuolelta ei kuitenkaan autotallin, vilkasliikenteisen kadun tai muun hajulähteen läheltä. Ulkoseinään asennetaan ulkosäleikkö.

Säleikön otsapintanopeus ei saa ylittää 2 m/s. Säleikkö asennetaan 10 mm irti seinästä, ettei säleikköön joutuva vesi valu seinään. Kanavakoko Ø 125 suurennetaan Ø 160:ksi, jos ulkoilmakanava on pitkä tai monimutkainen.

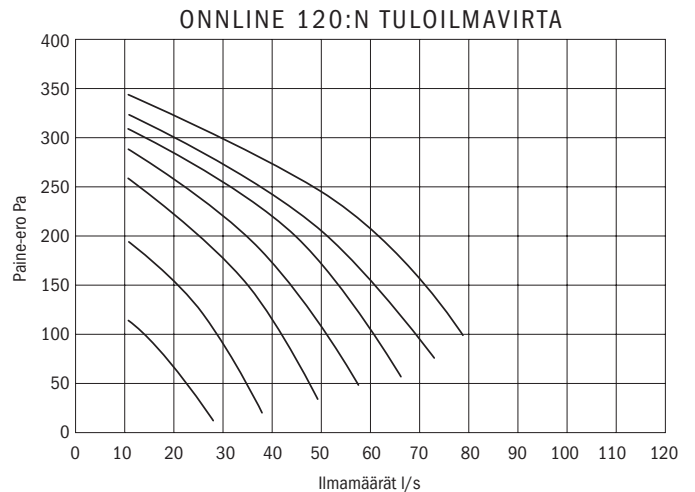
9. Vietäessä kanavistoa eristeen ja höyrysulun läpi yläpohjatilaan tulee läpivienti toteuttaa niin ettei höyrysulun eristävyys huonone. Kun koneen ilmakanavisto johdetaan eristeen läpi yläpohjatilaan, tulee sen kohdentamisessa ja höyrysulkuna käyttää höyrysulun tiivistyslevyä.

10. Lämpimissä tiloissa kylmät putket (ulkoilma, jäteilma) lämpöeristetään ja eristeen päälle asennetaan höyrysulku. Kylmiin tiloihin asennettavat lämpimät kanavat (tuloilma, poistoilma, jäteilma, kiertoilma) lämpöeristetään vähintään 100 mm:n vuorivillalla tai vastaavan eristävyuden omaavalla materiaalilla. Ulkoilmakanava pitää lämpöeristää myös kylmässä tilassa, jotta kesäaikana ilma ei lämpenisi eikä talvella koneen seistessä kanavaan kertyisi kondenssivettä. Lämpimät kanavat (tulo ja poisto) tulisi asentaa talon lämpöeristyksen lämpimämmälle puolelle, jotta kanaviston lämpöhäviöt jäisivät pieniksi ja lämmöntalteenoton hyötysuhde korkeaksi. Kanava-asenteisen viilennyslaitteen asennuksen yhteydessä tuloilmakanava pitää lämpö- ja kondenssieristää lämpimissä tiloissa.

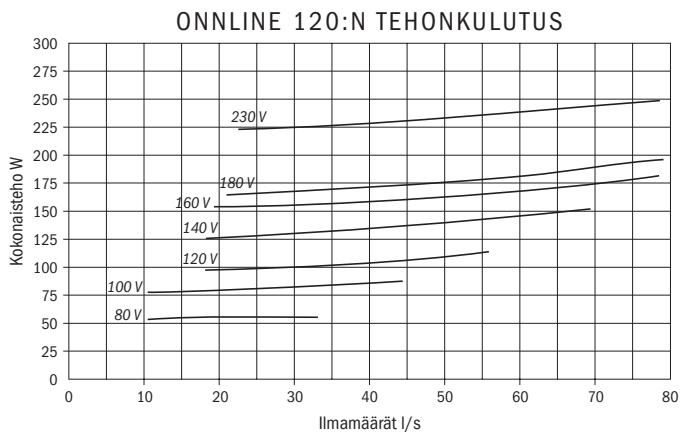
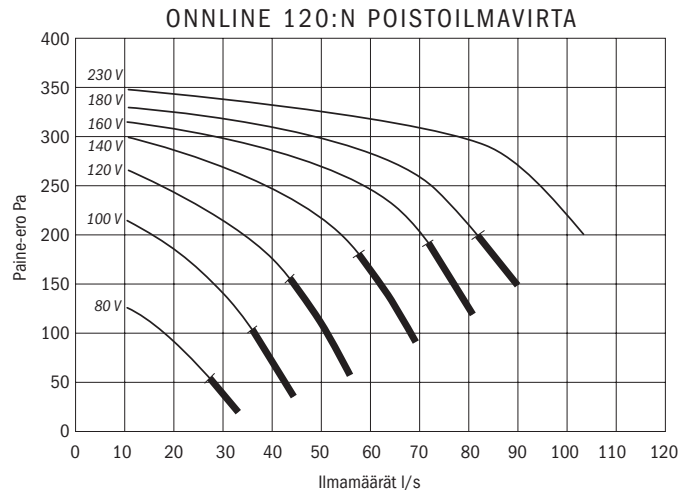
#### HUOMIOITAVAA:

**Jos asuntoon tulee tulisijoja, pitää palamisilman tuomisesta huolehtia normaalin ilmanvaihdon lisäksi. Jos palamisilma tuodaan seinän läpi venttiilillä tulisijan lähelle, aiheuttaa lattialle leviävä kylmä ilma vedontunnetta.**

**Suosittelomme tulisijan palamisilman tuontia takan valmistajan ohjeiden mukaan. Putkessa pitää olla tiivis sulkupelti palamisilman säätöä varten sekä puhdistus ja veden poistuminen järjestetty. Kylmä putki pitää lämpöeristää ja lämpimässä tilassa myös höyrysulku pitää asentaa, ettei putken pinnalle kondensoidu vettä.**



*Perusmalleissa voidaan valita seitsemästä eri käyntinopeudesta neljä sähkökytkentää muuttamalla.*

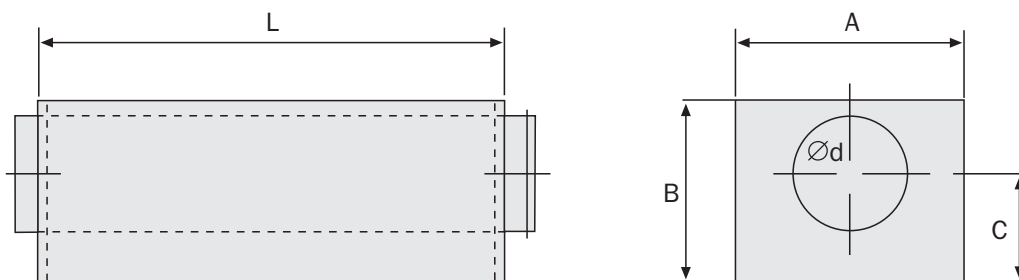


## Äänitekniset suoritusarvot

<b>Onnline 120</b>			
<b>Laitteen vaipan läpi tuleva äänitaso</b>			
<b>Säätöasento</b>	<b>1</b>	<b>2</b>	<b>3</b>
qv, dm <sup>3</sup> /s	27/27	44/44	63/63
L <sub>pA</sub> , dB(A)	26	33	39

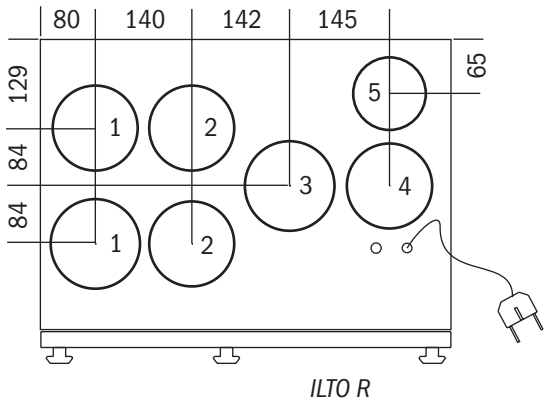
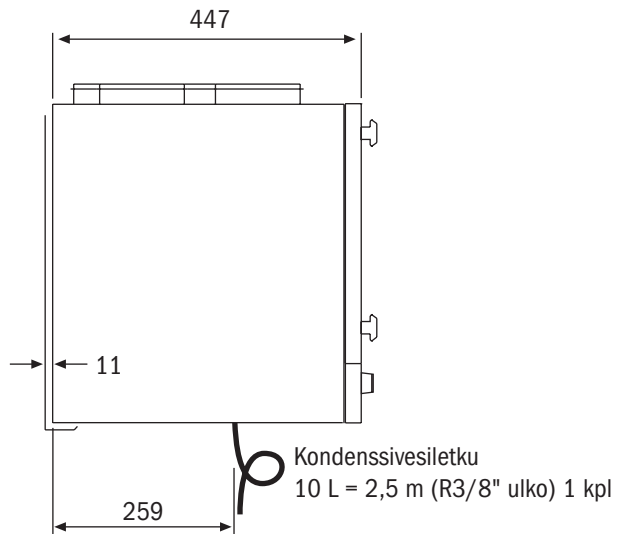
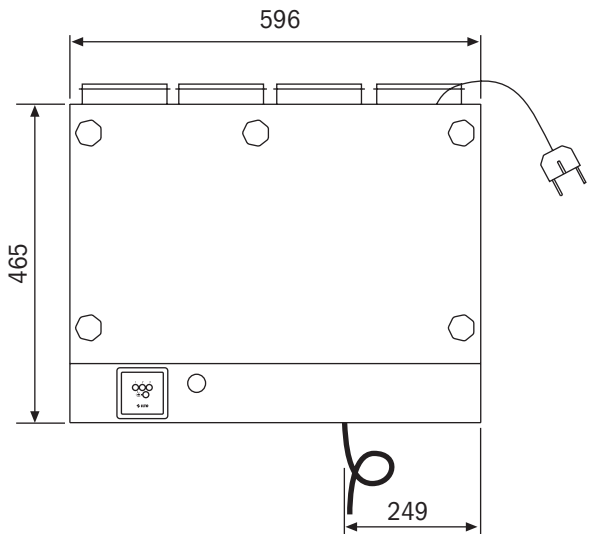
<b>Onnline 120</b>									
<b>Säätöasento</b>									
qv, dm <sup>3</sup> /s	<b>31</b>	<b>48</b>	<b>70</b>	<b>30</b>	<b>46</b>	<b>68</b>	<b>9</b>	<b>14</b>	<b>19</b>
oktaavikaista	tuloilmakanavassa, dB			poistoilmakanavassa, dB			kierrätysilmakanavassa, dB		
63	63	72	79	56	63	69	55	66	70
125	59	67	75	56	65	73	54	60	68
250	49	58	67	48	57	64	41	50	56
500	44	51	59	42	47	53	38	46	54
1000	37	49	57	32	41	49	32	44	49
2000	30	43	53	27	36	45	20	33	42
4000	21	34	45	20	29	40	20	29	39
8000	-	29	42	-	-	32	-	19	32
L <sub>W</sub> , dB	65	74	81	59	67	75	58	67	72
L <sub>WA</sub> , dB(A)	47	56	64	44	52	60	40	49	56

## Äänenvaimentimien tekniset tiedot

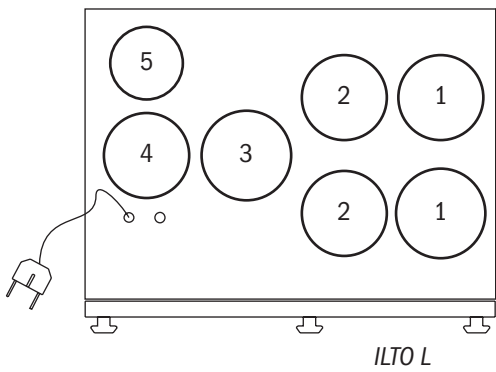


Koko mm (liitosmitta) Ød	Pituus mm L	Vaimenninosan mitat mm		Vaimennus dB f(Hz)						
		A x B	C	125	250	500	1000	2000	4000	8000
100	500	200 x 200	100	9	12	20	35	42	38	15
125	1000	225 x 225	112	13	17	35	54	51	38	21
125	900	250 x 200	123	15	17	33	52	52	34	20
125	600	250 x 200	123	10	12	24	36	43	24	16
125	500	225 x 225	112	8	10	18	29	38	24	16

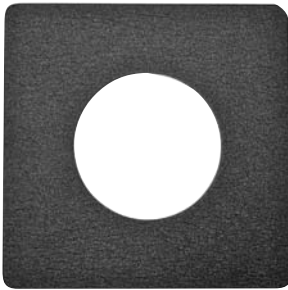
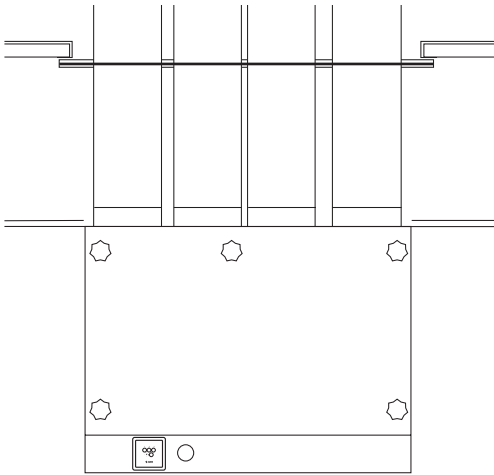
# Mitat



- 1 Tuloilma Ø 125
- 2 Poistoilma Ø 125
- 3 Ulkoilma Ø 125
- 4 Jäteilma Ø 125
- 5 Kiertoilma Ø 100



# Asennusohje



Läpivienttiiviste

1. Onnline 120 asennetaan seinälle asennuslevyn varaan. Asennuslevy ruuvataan seinään ja Onnline 120 nostetaan levyn kulman päälle ja kiinnitetään kahdella kumikiinnittimellä huoltoluukun kautta asennuslevyyn.

Kone tulisi asentaa mahdollisimman lähelle seinää seinä- ja kattoasennuksessa. Koneen ja seinän väli olisi hyvä tiivistää, jolloin koneen takaseinän kautta tuleva ääni ei pääse huoneeseen.

2. Kondenssivesi johdetaan sisähalkaisijaltaan vähintään 12 mm paksulla jäykähköllä letkulla tai putkella lattiakaivoon, pesupöydän vesilukkaan tai vastaavaan. Onnline 120:n kondenssiletkua ei saa liittää suoraan viemäriin. Vesilukko, joka on tehty mukana seuraavaan letkuun lenkittämällä, asennetaan pystyasentoon ja täytetään vedellä.

**Ellei vesilukossa ole vettä, saattaa ilman virtaus kondenssiputkessa aiheuttaa häiritsevää ääntä.**

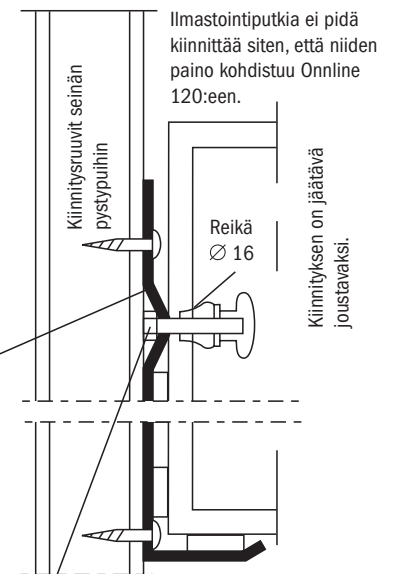
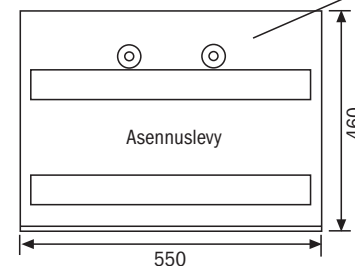
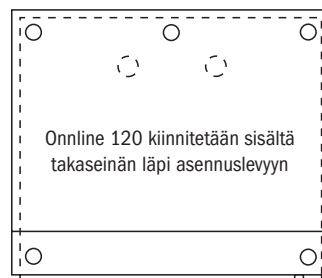
Jos asennusputkesta tehdään vesilukko, pitää siinä olla padotuskorkeutta vähintään 100 mm. Onnline 120:n pohjassa on kondenssivesiyhde, johon letku kiinnitetään.

**Vesiletkussa ei saa olla toista vesilukkoa tai vaakavetoa.**

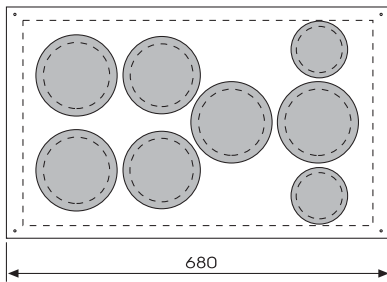
3. Ilmakanavisto asennetaan ullakolle tai sisätilaan (alas laskettuun kattoon). Kylmässä tilassa kanavisto lämpöeristetään esim. 10 cm vuorivillalla. Lämpimässä tilassa ulkoilmakanava sekä ulos johdettava jäteilmakanava tulee myös kosteuseristä (esim. muovikalvo eristekerroksen päälle). Ulkoilma johdetaan Onnline 120:een joko räystästä alta tai seinästä. Jäteilma johdetaan ulos kattoläpiviennillä, jolloin painehäviö on pieni. Ulkoilmasäleiköstä poistetaan helposti tukkeutuva hyönteisverkko. Ilmakanaviston paino ei saa kuormittaa laitetta. Kannatukset on tehtävä siten, että kanaviston paino tukeutuu muihin rakenteisiin. Äänen siirtyminen kanavasta rakenteisiin on myös estettävä (villakaista kattotuolin ja putken sekä putken ja sangan väliin). Kanavien läpivienneissä olisi hyvä käyttää läpivienttiivisteitä höyrynsulun läpi mentäessä.

**Koneen yläpuolinen osa äänenvaimentimille asti on äänieristettävä huolellisesti vuorivillalla (kanava on äänilähde).**

## Asennuslevyn kiinnitys



HUOM! Asenna kiinnityspultit ennen levyn ruuvaamista seinään



Höyrysulun tiivistyslevyn tiivistemattoon leikataan käyttöön tulevien lähtöjen kohdalle halkaisijaltaan n. 10 mm pienempi aukko.

4. Höyrysulun tiivistykseen suositellaan käytettäväksi yläpohjan läpivientilevyä. **Yläpohjan läpivientilevyllä estetään kosteuden pääsy yläpohjan eristeisiin sekä ullakon ilman pääsy sisälle.** Läpivientilevyn tiivistemattoon leikataan käyttöön tulevien lähtöjen kohdalle halkaisijaltaan n. 10 mm pienempi aukko. Levy ruuvataan sivureikien läpi kattoon. Varmista levyn oikea asento kiinnitettäessä. Höyrysulkuuovi joko kiristetään levyn ja rakenteen väliin tai teipataan tiiviisti läpivientilevyyn.

5. Laitteen pääkytkimenä toimii pistotulppa (huom. pistotulppa pitää olla helposti irrotettavissa) tai ryhmään lisätty pääkatkaisija.

6. Kauko-ohjausta varten ohjauspaneeli irrotetaan alasokkelista ja sokkeliin integroitu kaapeli johdetaan ulos päätyreiästä ja kytketään paneeliin. Sokkelissa oleva peitelevy asennetaan aukkoon.

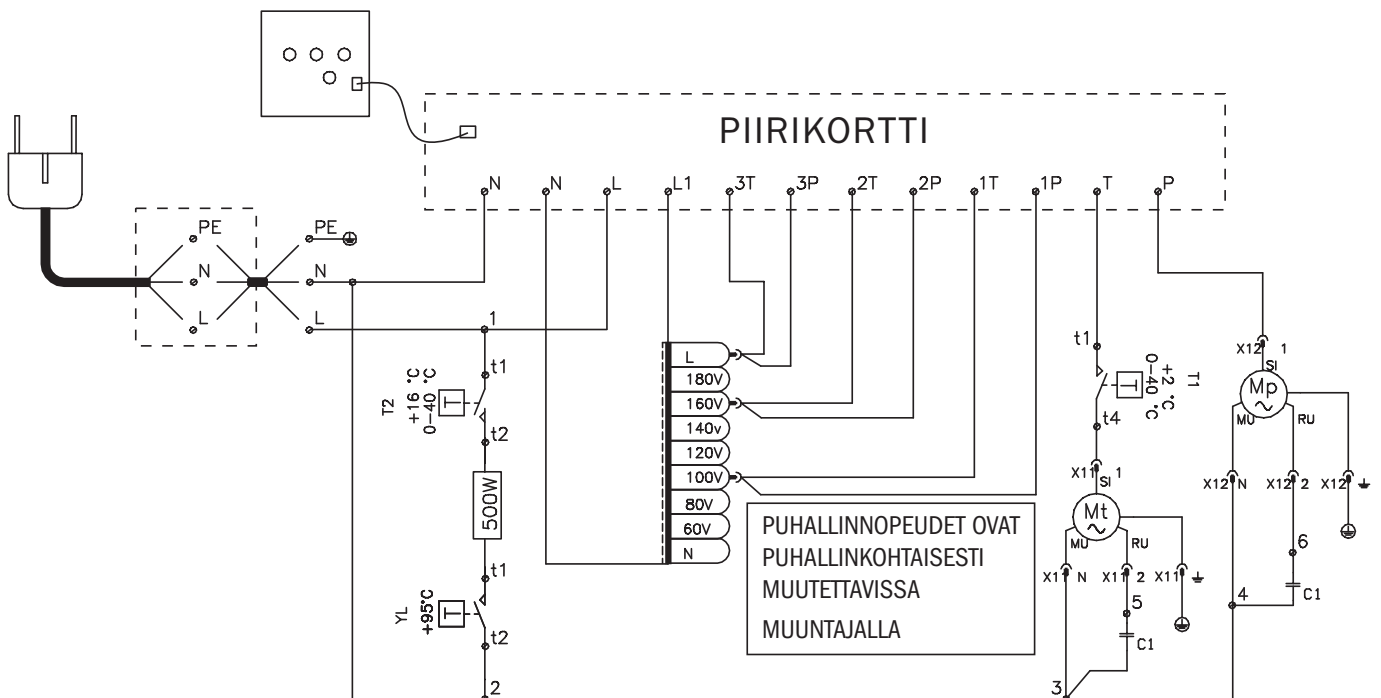
Kauko-ohjausyksikkö asennetaan kuivaan tilaan kojerasiaan. Ohjain liitetään iv-koneeseen mukana tulevalla 12 m:n modulaarikaapelilla. Ohjauskaapeli suositellaan asennettavaksi suojaputkeen min. Ø 20 mm.

**Huom! Kaapelia ei voi jatkaa.**

**Konetta ei voi ohjata säädinkuvusta.**

**VAROITUS: Rakennusaikana sekä muiden pölyävien töiden aikana on koneen käyttö ehdottomasti kielletty. Kanavien pitää olla tulpattuna ennen koneen asennusta kanavien likaantumisen estämiseksi.**

## Sisäinen kytkentä



PE, N, L, 1...6 = RIVILIITIN

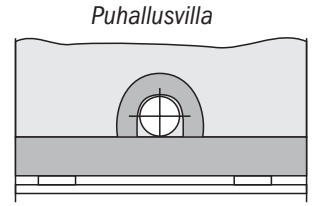
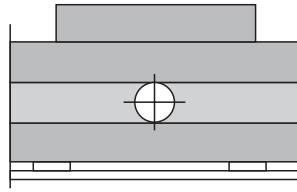
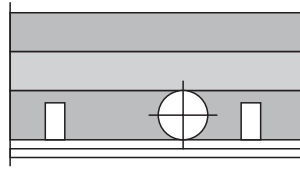
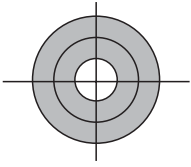
t1, t2, t4 = TERMOSTAATIN LIITIN

X11 = SORMILIITIN TULOPUHALLIN

X12 = SORMILIITIN POISTOPUHALLIN

## Kanavien eristys

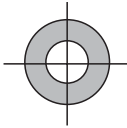
Kanavisto kylmässä tilassa.  
Eriste: 100 mm:n vuorivilla tai vastaava.



Ulkoilma- ja ulosjohdettava  
jäteilmakanava lämpimässä tilassa.

Eriste: 50 mm:n vuorivilla.

Päällä tiiviiksi teipattu muovi höyrysulkuna.



Lämpimiä tulo- ja poistoilmakanavia  
sisätiloissa ei tarvitse lämpöeristää.

**Ulkoilmahormin vaakaosaa ei saa asentaa yläpohjan eristeisiin, jottei mahdollinen ilmavuoto hormin höyrysulun läpiviennissä aiheuta veden kondensoitumista kylmän hormin pintaan.**

**Ulkoilmahormi tulee lämpöeristää vähintään 100 mm:n vuorivillalla, jotta kesäaikana ullakon mahdollinen yllämpö ei lämmitä koneelle tulevaa ulkoilmaa.**

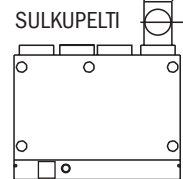
## Onnline 120 -ilmanvaihtajan asennus

### KATTOLÄPIVIENTI

Asennetaan harjan vieren tai lappeen ylimmälle kolmannekselle.

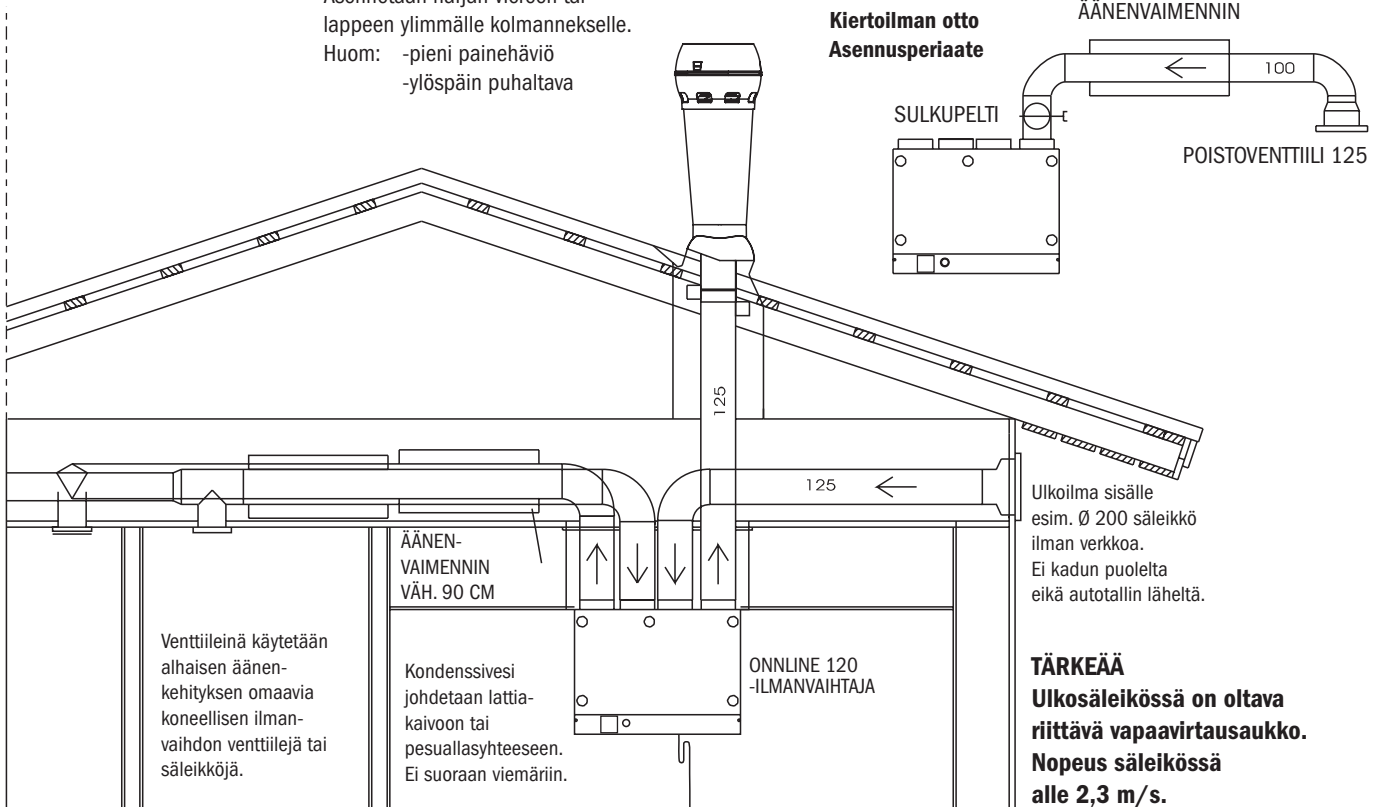
Huom: -pieni painehäviö  
-ylöspäin puhaltava

### Kiertoilman otto Asennusperiaate

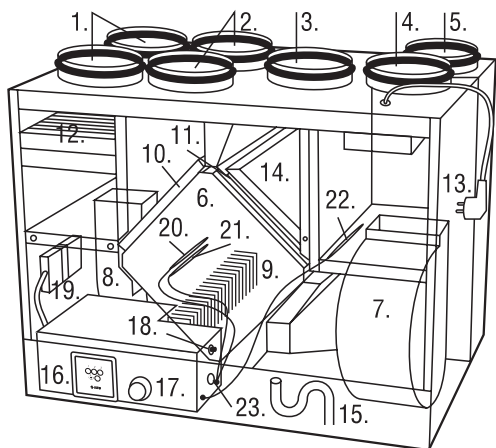


### ÄÄNENVAIMENNIN

POISTOVENTTIILI 125



# Käyttöohje



1. Tuloilmayhde 125
2. Poistoilmayhde 125
3. Ulkoilmayhde 125
4. Jäteilmayhde 125
5. Kiertoilmayhde 100
6. LTO-kenno
7. Poistoilmapuhallin
8. Tuloilmapuhallin
9. Jälkilämmitysvastus
10. Poistoilmasuodatin
11. Ulkoilmasuodatin
12. Ulkoilma hienosuodatin
13. Pistotulppaliitäntä
14. LTO-ohituspelti
15. Kondenssivesiletku
16. Ilmanvaihdon tehon säädin
17. Jälkilämmityksen lämpötilan säätö
18. Yliämpösuojan palautin
19. Puhaltimen pistotulppaliitäntä
20. Tuloilma-termostaatin anturi
21. Yliämpösuojan anturi
22. Jäätymissuojan anturi
23. Jäätymissuojatermostaatti

**Ennen laitteen käyttöönottoa tulee varmistaa, että järjestelmä on säädetty ja että laite, sen suodattimet ja kanavisto on puhdistettu rakennusaikaisista epäpuhtauksista.**

1. Ilmastointilaitte käynnistetään ja ilmanvaihdon teho valitaan puhaltimien käyttökytkimellä. Ennen käynnistämistä on tarkistettava, ettei laitteessa ole kondenssivettä.

## Asunnon ilmanvaihdon yleisohjeet

Rakennuksissa, joissa on asuntokohtainen ilmanvaihto, on asukkaalla itsellään mahdollisuus vaikuttaa ilmanvaihdon tehoon. Sääto tapahtuu käyttötilanteiden mukaan ilmanvaihdon tehon säätimestä.

## Normaalikäyttö (asento 1)

Ilmanvaihtojärjestelmä toimii talon perusmitoituksen mukaan.

## Poissaolokäyttö (asento 2)

Asunnon ollessa tyhjiällä, voidaan ilmanvaihtoa pienentää normaalikäytön tasosta, ellei siitä aiheudu haittaa rakenteille.

## Tehostuskäyttö (asento 3)

Ruuanlaitto, saunominen, peseytyminen, pyykinkuivaus, WC:n käyttö, vieraat, yllämpö tai vastaava tilanne saattaa aiheuttaa normaalikäyttöä tehokkaamman ilmanvaihdon tarpeen. Tämä toteutetaan tehostamalla ilmanvaihtoa yleensä tai tilakohtaisesti. Esim. ruuanlaiton aikana pidetään liesikuvun läppä auki, muulloin se on kiinni tai minimiasennossa. Jos saunan katossa on säädettävä venttiili, se pidetään saunomisen aikana kiinni ja muulloin auki.

## Takkakytkin

Käyttöpaneelissa on alemmalla rivillä myös erillinen takkakytkin, joka pysäyttää laitteen poistopuhaltimen. Tämä aiheuttaa asunnossa hetkellisen ylipaineen, mikä helpottaa takan sytyttämistä. Takkatoiminnon käynnistyttyä sitä ei voi peruuttaa, vaan toiminto on päällä 10 minuuttia.

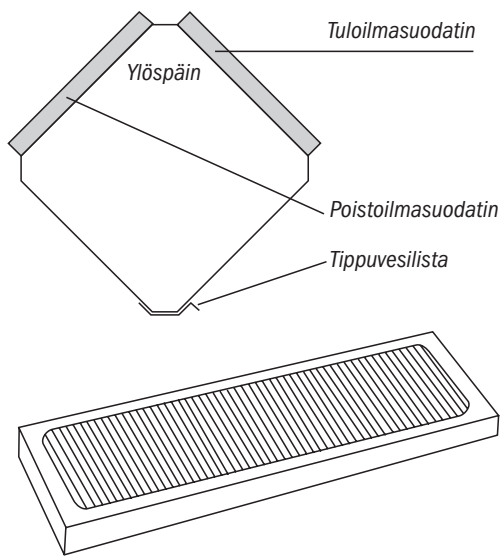
Koneeseen voi asentaa vain yhden käyttöpaneelin.

## VAROITUS!

**Mikäli asunnon ilmanvaihto suljetaan, estyy samalla uuden, puhtaan ulkoilman tulo asuntoon sekä likaisen ilman ulosvienti. Ihmisistä, rakenteista ja maaperästä tulevat epäpuhtaudet, kuten hiilidioksidi, kosteus, hajut, formaldehydi, pöly, radon jne. pilaavat nopeasti huoneilman aiheuttaen terveydellisiä haittoja. Liiallinen kosteus saattaa turmella rakenteet ja saada aikaan home- ja sienikasvustoa. Siksi rakentamismääräykset edellyttävät, että ilmanvaihto on jatkuvasti toiminnassa ja sen tehoa säädetään käyttäjän tarpeiden mukaan.**

2. Jälkilämmitystermostaatti on tehtaalla asetettu välille 15–20 °C. Termostaatti asetetaan halutulle tasolle käyttöönoton yhteydessä. Jälkilämmityksen hienosäädön voi tehdä mittaamalla kauimmaisesta tuloventtiilistä lämpötila kovalla pakkasella. Tuloilman lämpötila ei saisi alittaa +15 °C. Säädin sijaitsee sähkölaatikon pohjassa.





#### **VAROITUS!**

**Tukkeutuneet suodattimet voivat aiheuttaa asunnon painesuhteiden muuttumista.**

3. Jälkilämmitysvastuksen yllämpösuoja kytkee häiriötilanteessa lämmitysvastuksen pois päältä.

**Lämpösuojan laukeaminen on merkki käyttövirheestä ja sen syy on aina selvítettävä.**

Ylikuumeneminen kuitataan lämmitysvastuksien jäähtyttyä painamalla yllämpösuojan palautinta, joka sijaitsee sähkölaatikon pohjassa.

4. Onnline 120:n kansi voidaan avata irrottamalla viisi kiinnitysmutteria ja vetämällä kansi irti. Ennen kannen avaamista irrota pistotulppa ja odota 5 min, jotta mahdoll. kuumat sähkövastukset jäähtyvät.

#### **VAROITUS!**

**Rakennusaikana sekä muiden pölyvien töiden aikana on käyttö ehdottomasti kielletty.**

5. Lämmöntalteenottokennon ohitus on laitteeseen rakennettu ominaisuus, jolla voidaan estää kuumina kesäpäivinä huoneilman liiallista lämpenemistä. Ohitus kytketään toimintaan nostamalla lämmöntalteenottokennon yläpuolella oleva vaihtopelti irti lukituskolostaan ja kääntämällä se alas kennon päälle, jolloin tuloilma ohittaa kennon. Ohitus kytketään pois päältä päinvastaisessa järjestyksessä. Onnline 120:een on saatavana kesäkenno, joka vaihdetaan LTO-kennon tilalle.

6. Lämmöntalteenottokennon huurtuminen estetään termostaattilla, joka pysäyttää tulopuhaltimen kunnes poistoilma on lämmittänyt lto-kennoa yli huurtumislämpötilan. Kondenssivesiyhteen toiminta on tarkistettava vuosittain lämmityskauden alkaessa kaatamalla vettä pohjayhteen lähelle.

**Ellei kondenssiveden poistoputkessa olevassa ns. vesilukossa ole vettä, saattaa ilmanvirtaus kondenssiputkessa aiheuttaa häiritsevää ääntä.**

7. Onnline 120:n puhaltimet täytyy puhdistaa, kun siivistössä on pölyä 0,5 mm:n kerros. Puhdistusta varten ne irrotetaan laitteesta irrottamalla virtajohdon pistoliitin ja puhaltimen kiinnityslevyn etureunan lukitusruuvit. Puhaltimet on tarkistettava 2 vuoden välein.

### **Vianetsintä**

#### **Tuloilmapuhallin pysähtee**

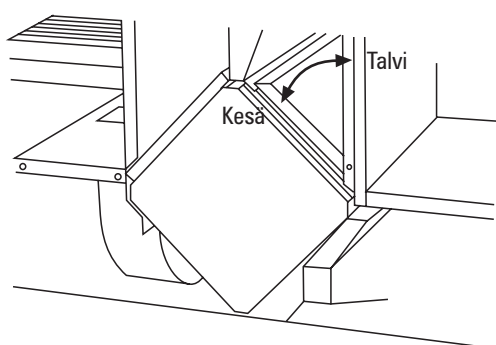
- Toiminta on normaalia n. 5-10 °C pakkasilmalla (estää LTO-kennon huurtumisen).
- Huurtumisenestotermostaatti on säädetty liian herkäksi. Se voidaan säätää kylmemmäksi kiertämällä vastapäivään, samalla pitää kuitenkin seurata lto-kennon huurtumista.
- Poistoilmasuodatin on tukkeutunut, ja se pitää imuroida, pestä tai vaihtaa uuteen.
- Poistoilmahormit ovat huonosti lämpöeristettyjä.

#### **Lto-kenno jääty**

- Termostaatti on säädetty liian alhaiseksi. Se säädetään lämpimämmäksi kiertämällä myötäpäivään.

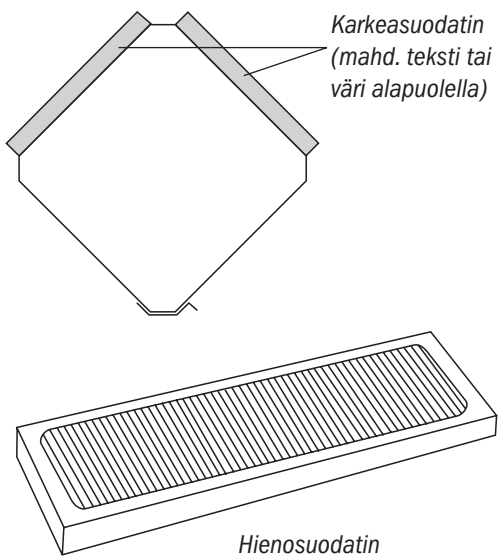
#### **Tuloilma on viileää**

- Jälkilämmitysvastuksen yllämpösuoja on lauennut, jolloin painetaan palauttimesta. Jos se laukeaa uudestaan, on otettava yhteyttä asentajaan.
- Kanaviston lämpöeristys ei ole riittävä.
- Termostaatti on asetettu liian kylmäksi, ja se on säädettävä lämpimämmäksi.



Lämmöntalteenottokennon ohitus

# Huolto-ohje



## TEHTÄVÄ PUOLEN VUODEN VÄLEIN

- Irrota pistotulppa sähköverkosta.
- Odota 5 min, että puhaltimet pysähtyvät ja mahdollisesti kuumat sähkövastukset ehtivät jäähtyä.
- Avaa koneen ovi.
- Ota ulkoilmasuodatin ja poistoilmasuodatin (vaihtimen yläpuolella, ks. kuva) pois. Ne pyyhitään tai imuroidaan.
- Ota suodatin (vaihtimen alapuolella) pois ja imuroi se varovasti.
- Puhdista koneen sisäpinnat esim. imuroimalla tai pyyhkimällä.
- Kaada koneen pohjalle vettä ja tarkista, että vesi virtaa pois koneesta kondenssivesiyhteen kautta.
- Aseta suodattimet takaisin paikoilleen.
- Sulje ovi.
- Kytke pistotulppa paikoilleen.

## TEHTÄVÄ N. VUODEN VÄLEIN

### Suodattimien vaihto

- Irrota pistotulppa sähköverkosta.
- Odota 5 min, että puhaltimet pysähtyvät ja mahdollisesti kuumat sähkövastukset ehtivät jäähtyä.
- Avaa koneen ovi.
- Ota vanhat suodattimet pois ja vaihda ne uusiin.
- Puhdista lto-kenno tarvittaessa kahden seuraavan ohjeen mukaisesti
- Irrota valokennoanturi vetämällä se pois kennonlamellien välistä.
- Ota kenno pois ja huuhtelee se juoksevalla vedellä tai pese astianpesuaineella. Anna kennon kuivua.
- Aseta kenno takaisin koneeseen merkinuoli ylöspäin.
- Aseta mahdollinen valokennoanturi paikalleen.
- Sulje ovi.
- Kytke pistotulppa paikoilleen.

## Takuuehdot

### Laitetiedot

Tyyppi/malli:

---

Sarjano:

---

Valmistuspvm:

---

Laaduntarkastaja:

---

**onnl**ine®

Valmistuttaja: Onninen Oy | Valmistaja:Swegon ILTO Oy