

onnline®



LÄMMÖNTALTEENOTOLLA VARUSTETTU ONNLINE ILMANVAIHTOLAITE 130

Suunnittelu-, asennus-, käyttö- ja huolto-ohje

Suunnitteluohje

Onnline 130 LTO -laite on tarkoitettu asuntojen ilmanvaihtoon. Ilmavirrat suunnitellaan D2:n mukaisiksi pitäen lähtökohtana 0,5-kertaista (pienillä asunnoilla 0,7-kertaista) ilmanvaihtoa sekä asuintilojen ulkoilmavirtaa 6 l/s asukasta kohti. Venttiileinä käytetään säädettäviä ja äänitasoltaan hiljaisia koneelliseen ilmanvaihtoon tarkoitettuja tulo- ja poistoilmaventtiileitä tai -säleikköjä (esim: KSO, URH, KTS, KTI).

Ilmanvaihdon ohjearvoja:

	Ulko- ilma- virta (l/s)/m ²	Poisto- ilma- virta l/s	Käyttö- ajan äänitaso dB(A)/max	Tehostus- käytön äänitaso dB(A)/max
Asuinhuoneet	0,5		28/33	38/43
Keittiö -tehostuskäyttö		8 25	33/38	43/48
Vaatehuone, varasto		3	33/38	43/48
Kylpyhuone -tehostuskäyttö		10 15	38/43	48/53
WC -tehostuskäyttö		7 15	33/38	43/48
Kodinhuoito- huone -tehostuskäyttö		8 15	33/38	43/48
Huoneistos sauna	2	2/m ²	33/38	43/48

Suunnittelun kulku

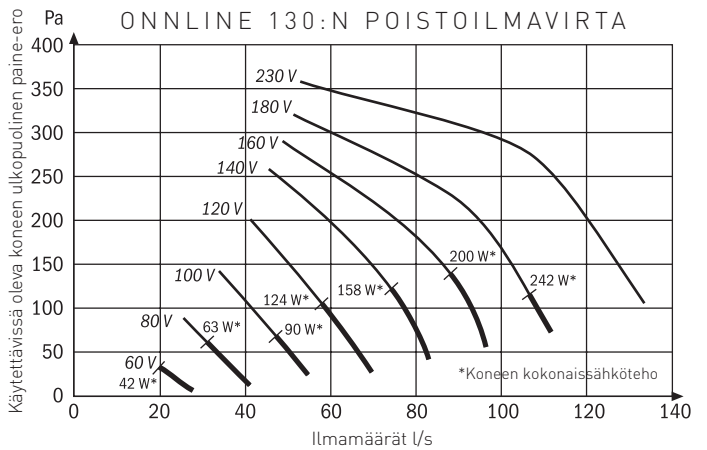
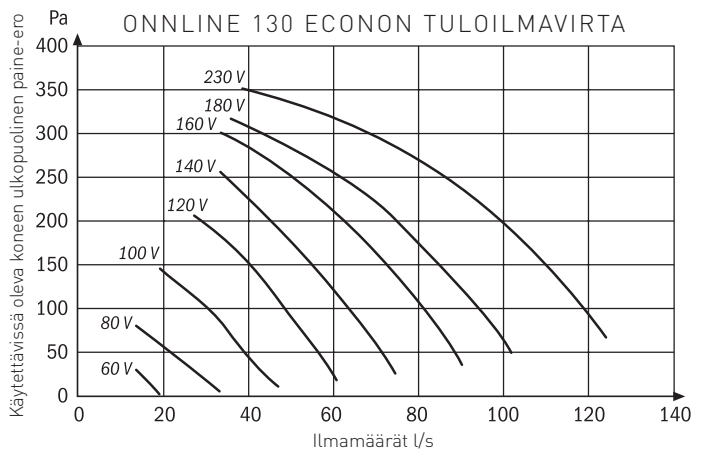
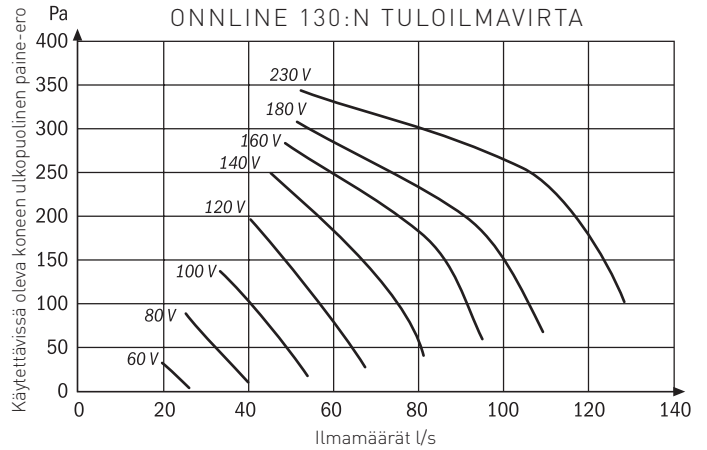
1. Lasketaan asunnon lämmin tilavuus ja määritetään poistoilmanvaihton tarve [0,5 x lämmin tilavuus tunnissa]. Sijoitetaan tulo- ja poistoilmaventtiilit asuintiloihin. Määritetään kokonaisulkoilmavirta n. 10 % pienemmäksi kuin poisto. Jos kiertoilmahormi on kytketty, määritellään kiertoilman osuudeksi 10–20 % ulkoilmavirrasta. Ilman siirtyminen huonetilasta toiseen mahdollistetaan oviraioilla (oven alareunassa n. 20 mm:n rako) tai virtaussäleiköillä.

Huomioitava, että kiertoilman osuus pitää lisätä tuloilmaventtiileihin ulkoilmavirtojen suhteessa.

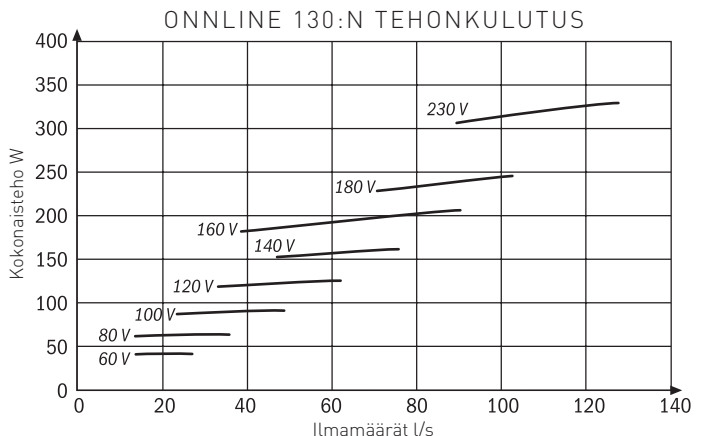
Suunnitelmiin merkitään venttiilikohaisten ilmavirtojen lisäksi ulkoilmavirta, poistoilmavirta sekä tuloilmaventtiileistä yhteen laskettu ilmavirta sisältäen ulkoilman sekä kiertoilman. Tarkistetaan mitoituskäyrästä, että järjestelmään jää vähintään 30 % tehostusvara ja, että tehostuskäytön ilmavirrat toteutuvat. Poistoilmavirtakäyriin on merkitty paksummalla käyrän osalla ilmavirrat, joilla energia-tehokkuusvaatimus 2,5 kW/m³/s toteutuu.

Varmistetaan toimintapisteen osuminen käyrän painotetulle osalle normaalikäytön ilmavirralla.

2. Sijoitetaan Onnline asunnon sisätiloihin siten, että kojeen eteen jää vähintään 50 cm huoltotilaa. Sopivia asennuspaikkoja ovat kodinhoituhuone, vaatehuone, tekninen tila, pesuhuone, eteinen, yms. Moduulimitoitettu koje sopii myös yläkaapin tilalle, jolloin se voidaan koteloida kaapistoon. Sijoitettaessa roiskevesisuojattua laitetta kosteaan tilaan pitää sähköasennusmääräykset huomioida.



Ominais sähköteho SFP alle 2,5 kW/m³/s. Kanaviston mitoitus käyriin paksunnetulle alueelle.



Onlinea ei pidä kiinnittää makuuhuoneisiin rajoituvien seinien tai muihin vastaaviin paikkoihin, joissa laitteen käyntiäänä vahvistuu siirtyessään rakenteisiin.

Sitä ei saa asentaa alle +5 °C:n lämpötilaan (autotalliin tms). Kondenssiveden viemärointi on myös huomioitava.

3. Ilmanjakokanavisto tulee suunnitella mahdollisimman yksinkertaiseksi (virtausnopeus pääkanavassa on alle 5 m/s sekä jakokanavissa alle 3 m/s). Poistoilman kokoojahormiksi valitaan Ø 160 kanava. Muut poistokanavat liitetään kokoojahormiin. Pesuhuoneen venttiiliksi valitaan Ø 125 poistoilmaventtiili. Kojeen lähtöihin asennetaan tehokkaat, kantikkaat äänenvaimentimet mahdollisimman lähelle lähtökauluksia. Tuloilmakanavaan asennetaan 1200 mm pitkä sekä poistoilmakanavaan 1000 mm pitkä vaimennin. Myös kiertoilmahormiin asennetaan äänenvaimennin (600 mm pitkä). Äänen siirtyminen huoneesta toiseen kanaviston välityksellä on estettävä. Varmistetaan laskelmalla järjestelmän äänitasojen vaatimuksenmukaisuus.

4. Tuloilman kokoojahormi Ø 60 johdetaan venttiileille, joille on laskettu suurimmat ilmavirrat. Tehokkaat äänenvaimentimet asennetaan mahdollisimman lähelle konetta. Muut tuloventtiilit kytketään venttiilin kokoisilla putkilla kokoojakanavaan.

5. Jaetaan kokonaispoisto venttiileille oheisen taulukon mukaan pienentäen tai suurentaen ohjearvoista.

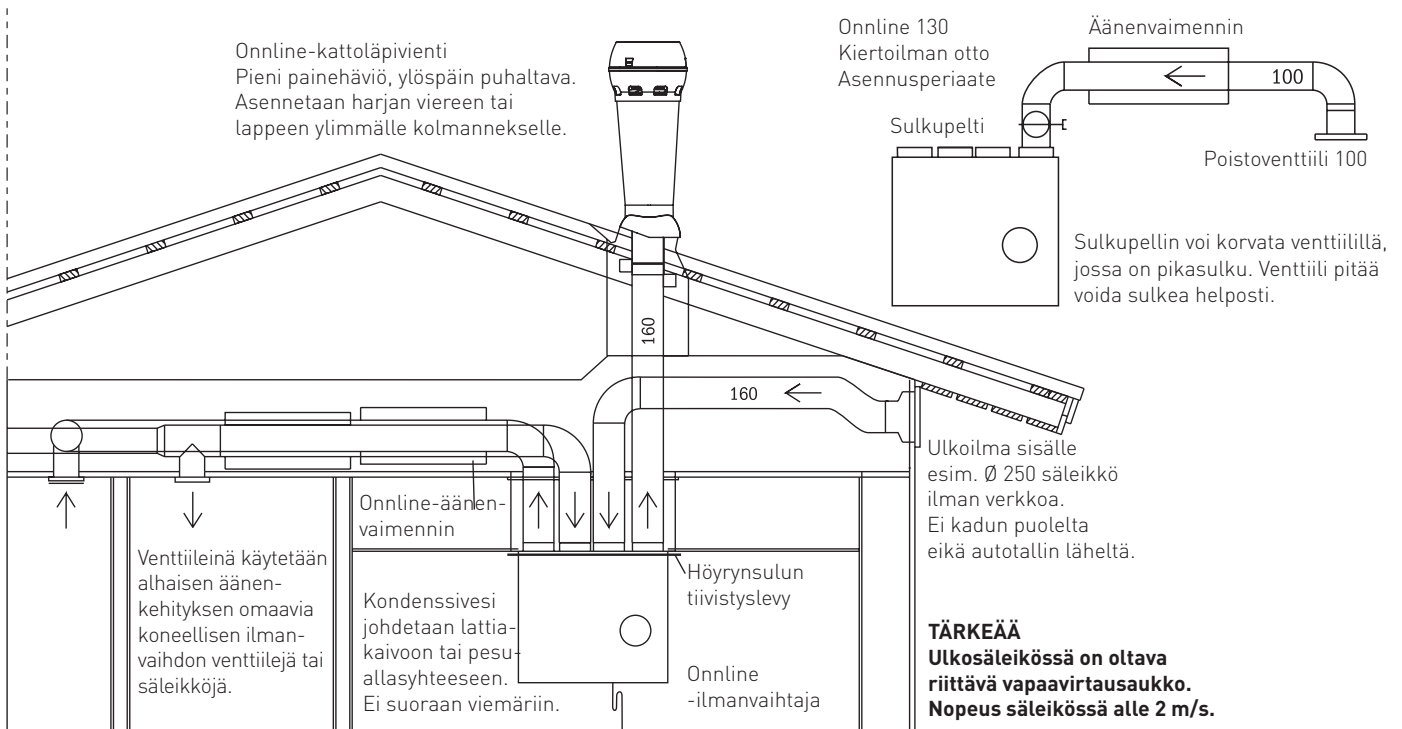
6. Tuloilma jaetaan oleskelutiloihin tilavuuksien suhteessa tai huomioiden henkilömäärä (6 l/s /henkilö). Tuloilmaventtiilin sijaintipaikka valitaan siten, että ilma sekoittuu hyvin.

7. Kiertoilma otetaan asunnon lisälämmönlähteen yläpuolelta tai muusta ylälämpöisestä tilasta asunnon sisällä (vinokaton yläosa, kaksikerroksisen talon ylin osa). Kiertoilmamääräksi valitaan 10–20 % ulkoilmavirrasta. Kiertoilmakanavaan asennetaan sulku/säätöpelti (sekä suodatin). Kanava vieään eristyksen lämpimällä puolella (parhaan hyödyn saamiseksi).

		ÄÄNITEHOTASOT KANAVASSA L _{wokt} (dB)									
		63	125	250	500	1k	2k	4k	8k	l/s	Ohjauksen jännite
Poisto	71	79	73	57	50	52	48	53	134	230	
	67	77	68	50	45	45	36	25	103	180	
	70	77	62	47	43	41	32	20	84	160	
	60	74	58	44	40	37	28	15	72	140	
	55	70	53	41	35	32	23	7	58	120	
	55	63	47	38	30	27	16	-	46	100	
Tulo	72	70	66	64	63	65	67	72	124	230	
	79	75	69	65	65	64	62	65	96	180	
	74	74	67	64	64	59	54	53	83	160	
	72	71	63	61	61	54	48	39	67	140	
	69	66	58	56	56	48	42	31	52	120	
	64	61	54	53	50	42	35	20	38	100	
Kierto	71	72	65	55	46	42	35	24	30	230	
	69	68	59	50	41	36	29	17	26	180	
	66	66	56	47	39	33	25	13	24	160	
	63	62	51	44	36	28	20	7	20	140	
	60	57	47	40	32	22	14	-	18	120	
	55	54	43	37	27	16	7	-	17	100	
55	49	39	32	22	8	-	-	15	80		
		ÄÄNITASOT HUONEESEEN L _{p10(A)} 10 M ² ÄÄNENABSORPTIO									
Ohjauksen jännite		Poistoilmavirta l/s				Tuloilmavirta l/s					
		118				106				230	
		94				85				180	
		82				74				160	
		69				62				140	
		53				48				120	
		41				37				100	
		29				26				80	

8. Jäteilmahormi vieään katolle. Läpivientihormin painehäviön tulee olla alhainen ja sadekatoksella peitetyn poistoilma-aukon ylöspäin puhaltava. Läpiviennin painehäviö otetaan huomioon laskelmissa.

9. Ulkoilma otetaan laitteelle asunnon pohjoispuolelta ei kuitenkaan autotallin, vilkasliikenteisen kadun tai muun hajulähteen läheltä. Ulkoseinään asennetaan ulkosäleikkö (esim. US-AV 250).



Sisäänvirtausnopeus vapaassa poikkipinnassa ei saa ylittää 2 m/s. Hyönteisverkko, jonka silmäjako on alle 8 mm poistetaan säleiköstä. Ulkosäleikön alareunaan asennetaan tippalista tai säleikkö asennetaan 10 mm irti seinästä, ettei säleikköön joutuva vesi valu seinään. Kanavakoko Ø 160 suurennetaan Ø 200:ksi, jos ulkoilmakanava on pitkä tai monimutkainen.

10. Kun kojeen ilmakanavisto johdetaan eristeen läpi yläpohjatilaan, tulee sen kohdentamisessa ja höyrysulkuna käyttää höyrysulun tiivistyslevyä.

11. Lämpimissä tiloissa kylmät putket (ulkoilma, jäteilma) lämpöeristetään ja eristeen päälle asennetaan höyrysulku. Kylmiin tiloihin asennettavat lämpimät kanavat (tuloilma, poistoilma, jäteilma, kiertoilma) lämpöeristetään vähintään 10 cm vuorivillalla. Ulkoilmakanava pitää lämpöeristää myös kylmässä tilassa, jotta kesäaikana ilma ei lämpenisi eikä talvella koneen seistessä kanavaan kertyisi kondenssivettä. Lämpimät kanavat (tulo, poisto, kierto) tulisi asentaa talon lämpöeristuksen lämpimälle puolelle, jotta kanaviston lämpöhäviöt jäisivät pieniksi ja lämmöntalteenoton hyötysuhde saataisiin korkeaksi. Viilennyspaketin asennuksen yhteydessä tuloilmakanava pitää kondenssieristää lämpimissä tiloissa (min. 10 mm Armaflex).

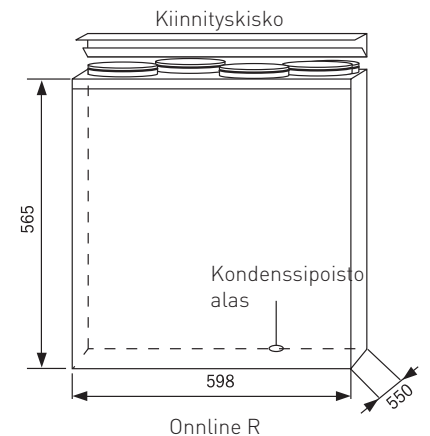
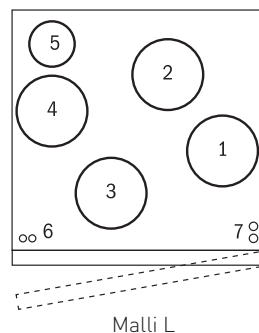
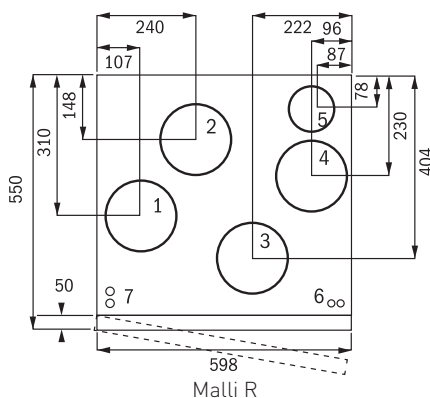
12. Onnline Econon jälkilämmityspatteri kytketään asunnon lämmitysjärjestelmään Ø 15 mm kupariputkella (tai vastaavalla muoviputkella). Laite ei tarvitse omaa menoveden lämpötilan säätöä vaan se voidaan kytkeä talon lämmitysjärjestelmän kanssa samaan säätöpiiriin myös lattialämmitystaloissa. Sitä ei kuitenkaan saa kytkeä suoraan kuumaan käyttöveeteen. Mitoitusvesivirta lattialämmitystaloissa on 125 l/h ja patterilämmitystaloissa 70 l/h.

HUOMIOITAVAA:

Jos asuntoon tulee tulisijoja, pitää palamisilman tuomisesta huolehtia normaalin ilmanvaihdon lisäksi. Jos palamisilma tuodaan seinän läpi venttiilillä tulisijan lähelle, aiheuttaa lattialle leviävä kylmä ilma vedontunnetta.

Suosittelomme palamisilman tuontia suoraan tulisijan arinan alle Ø 100–160 mm putkella. Putkessa pitää olla tiivis sulukupelti palamisilman säätöä varten sekä puhdistus ja veden poistuminen järjestetty. Kylmä putki pitää lämpöeristää ja lämpimässä tilassa myös höyrysulku pitää asentaa, ettei putken pinnalle kondensoidu vettä. Tulisijassa tulisi olla tiiviit luukut, jotta palaminen olisi hallittavissa ja tehokasta.

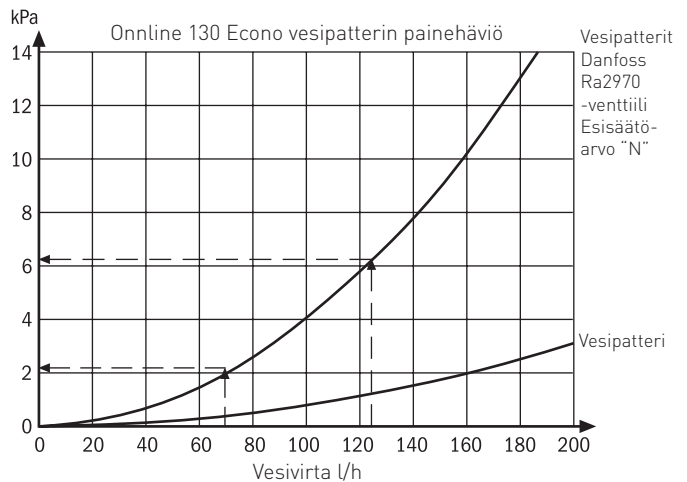
1. tuloilma Ø 160
2. poistoilma Ø 160
3. ulkoilma Ø 160
4. jäteilma ulos Ø 160
5. kiertoilma Ø 100
6. sähköliitännät
7. lämpöjohtoputkien läpiviennit (Econo)



Jälkilämmityspatterin mitoitus patterilämmityksessä ja lattialämmityksessä Ulkolämpötila -26 °C

Menovesi °C	Vesivirta (l/h)	Ilmavirta (l/s) Teho (kW)			
		40	60	80	100
35	40	0,65	0,73	0,77	0,8
	80	0,88	1,04	1,15	1,22
	150	1,09	1,39	1,6	1,75
	220	1,17	1,53	1,81	2
50	40	0,97	1,08	1,15	1,2
	80	1,38	1,65	1,83	1,95
	150	1,66	2,1	2,5	2,7
	220	1,76	2,3	2,8	3,1
70	40	1,44	1,62	1,72	1,79
	80	2,1	2,5	2,8	3
	150	2,4	3,1	3,6	4
	220	2,6	3,4	4	4,6

Menovesi °C	Vesivirta (l/h)	Ilmavirta (l/s) Tuloilman lämpötila			
		40	60	80	100
35	40	17,3	13,9	11,9	10,6
	80	22	18,3	15,7	14
	150	26,4	23	20,4	18,4
	220	28	25	22,5	20
50	40	23,8	18,8	15,8	13,8
	80	32,3	26,6	22,8	20
	150	38	33	29,2	26,2
	220	40,2	35,8	32,2	29,3
70	40	33,6	26,1	32,8	18,6
	80	46,3	38,3	39,9	28,5
	150	56	51,9	41,4	46,8
	220	59,9	56,6	45,5	41,4

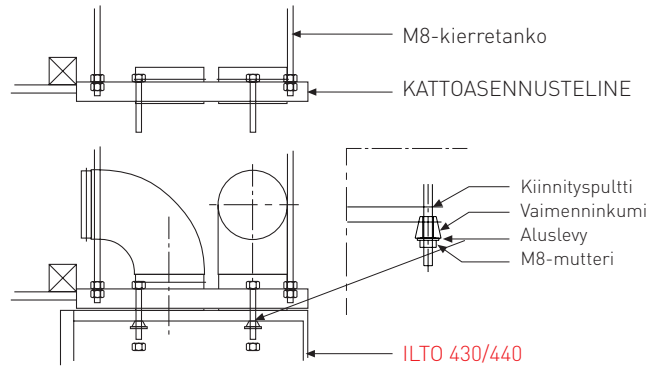


Asennusohje

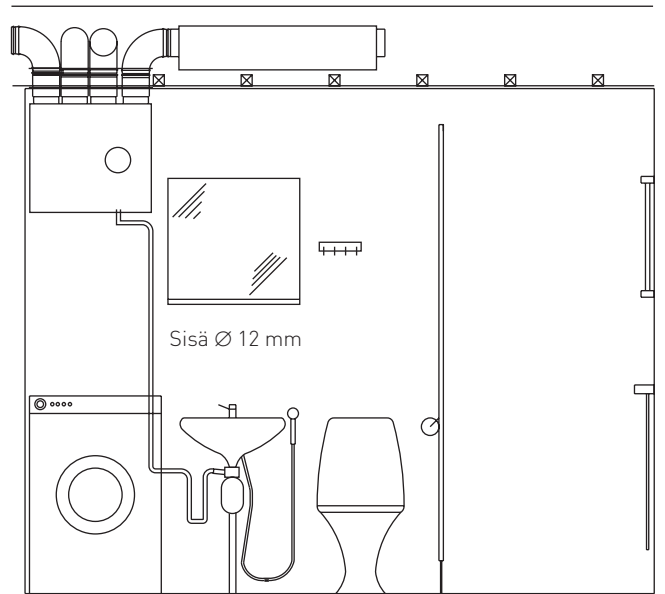
1. Onnline asennetaan seinälle asennuskiskon varaan. Asennuskisko ruuvataan tukevasti seinään vaakasuora taitos yläpuolelle ja Onnline nostetaan seinälle koneessa olevan kiinnityslevyn taite kiskon taitteen päälle ja lukitaan kääntämällä kiinnitysosassa olevat korvakkeet pystyyn estämään koneen nosto taitoksen yli. Moduulimitoitettu kone sopii myös yläkaapin tilalle, jolloin kiskoa ei tarvita, mutta koneen alle on asennettava vaimennusmatto.



2. Kondenssivesi johdetaan sisähalkaisijaltaan vähintään 12 mm paksulla jäykähköllä letkulla tai putkella lattiakaivoon, pesupöydän vesilukkuun tai vastaavaan. Onnline:n kondenssiletkua ei saa liittää suoraan viemäriin. Vesilukko, joka on tehty mukana seuraavaan letkuun lenkittämällä, asennetaan pystyasentoon ja täytetään vedellä. Onnline 130:n pohjassa on kondenssivesiyhde, johon letku on kiinnitetty. Vesiletkussa ei saa olla toista vesilukkoa tai vaakavetoa. Laitteesta ulos letku voidaan tuoda joko alaspäin tai taakse.

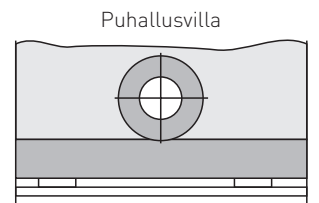
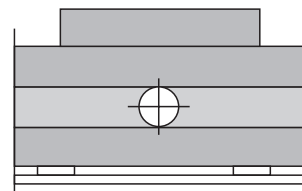
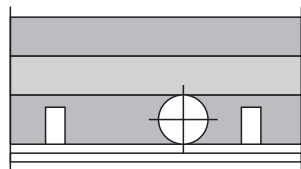
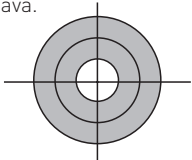


3. Ilmakanavisto asennetaan ullakolle tai sisätilaan (alas laskettuun kattoon). Kylmässä tilassa kanavisto lämpöeristetään esim. 100 mm:n vuorivillalla. Lämpimässä tilassa ulkoilmahormi sekä ulos johdettava jäteilmahormi tulee myös kosteuseristää (esim. muovikalvo eristekerroksen päälle). Ulkoilma johdetaan laitteeseen joko räystäään alta tai seinästä. Jäteilma johdetaan ulos Onnline Roof -kattoläpiviennillä, jolloin painehäviö on pieni. Ulkoilmasäleiköstä poistetaan helposti tukkeutuva hyönteisverkko. Ilmakanaviston paino ei saa kuormittaa Onnlinea. Kannatukset on tehtävä siten, että kanaviston paino tukeutuu muihin rakenteisiin. Äänen siirtyminen kanavasta rakenteisiin on myös estettävä (villakaista kattotuolin ja putken sekä putken ja sangan väliin). Koneen yläpuolinen osa äänenvaimentimille asti on äänieristettävä huolellisesti vuorivillalla (kanava on äänilähde).

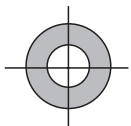


Kanavien eristys

Kanavisto kylmässä tilassa.
Eriste: 100 mm vuorivilla tai vastaava.



Ulkoilma- ja ulosjohdettava jäteilmakanava lämpimässä tilassa.
Eriste: 50 mm vuorivilla.
Päällä tiiviiksi teipattu muovi höyrystulku.

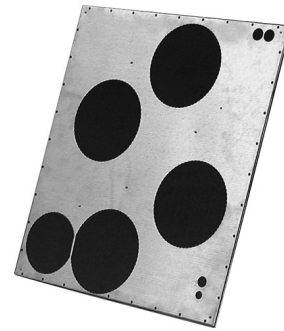
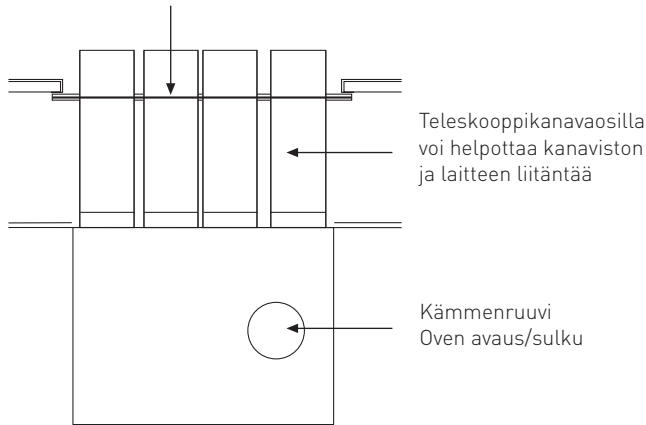
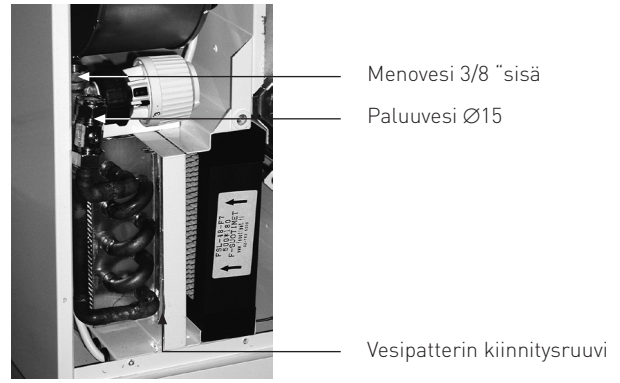


Lämpimiä tulo- ja poistoilmakanavia sisätiloissa ei tarvitse lämpöeristää.

Ulkoilmakanavan vaakaosaa ei saa asentaa yläpohjan eristeisiin, jottei mahdollinen ilmavuoto hormin höyrystulun läpiviennissä aiheuta veden kondensoitumista kylmän kanavan pintaan.
Ulkoilmakanava tulee lämpöeristää vähintään 100 mm:n vuorivillalla, jotta kesäaikana ullakon mahdollinen yllilämpö ei lämmitä koneelle tulevaa ulkoilmaa.

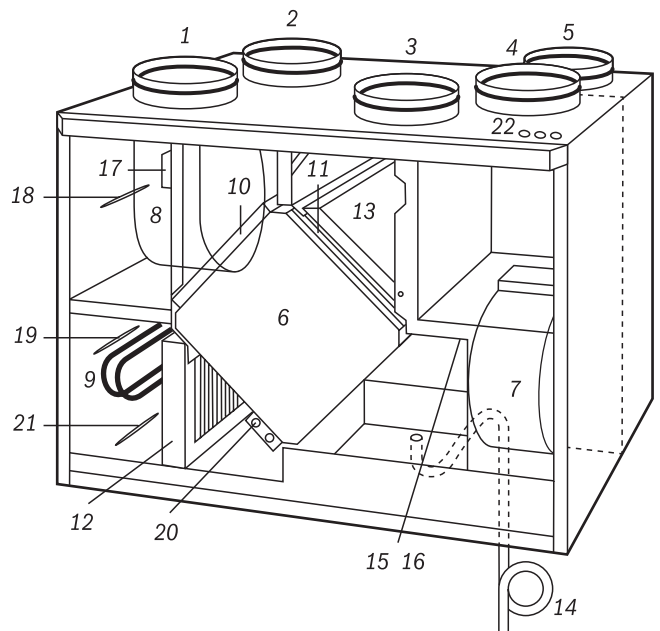
4. Econo-mallin vesiputket liitetään laitteen sisällä. Kytken-
tättyötä voidaan helpottaa irrottamalla vesipatterin kehyksen
kaksi kiinnitysruuvia ja vetämällä se hieman ulos. Meno-
veden liitin on termostaatin 3/8 " sisäkierre ja paluuv veden
kuulasulun Ø 15 mm:n puserrusliitin.

5. Höyrösulun tiivistykseen suositellaan käytettäväksi ylä-
pohjan läpivientilevyä. Yläpohjan läpivientilevyllä estetään
kosteuden pääsy yläpohjan eristeisiin sekä ullakon ilman
pääsy sisälle. Läpivientilevyn tiivistemattoon leikataan käyt-
töön tulevien lähtöjen kohdalle halkaisijaltaan n. 10 mm
pienempi aukko. Levy ruuvataan sivureikien läpi kattoon.
Varmista levyn oikea asento kiinnittäessä (sama levy sopii
myös peilikuvakoneelle). Höyrösulku muovi joko kiristetään
levyn ja rakenteen väliin tai teipataan tiiviisti läpivientilevyyn.

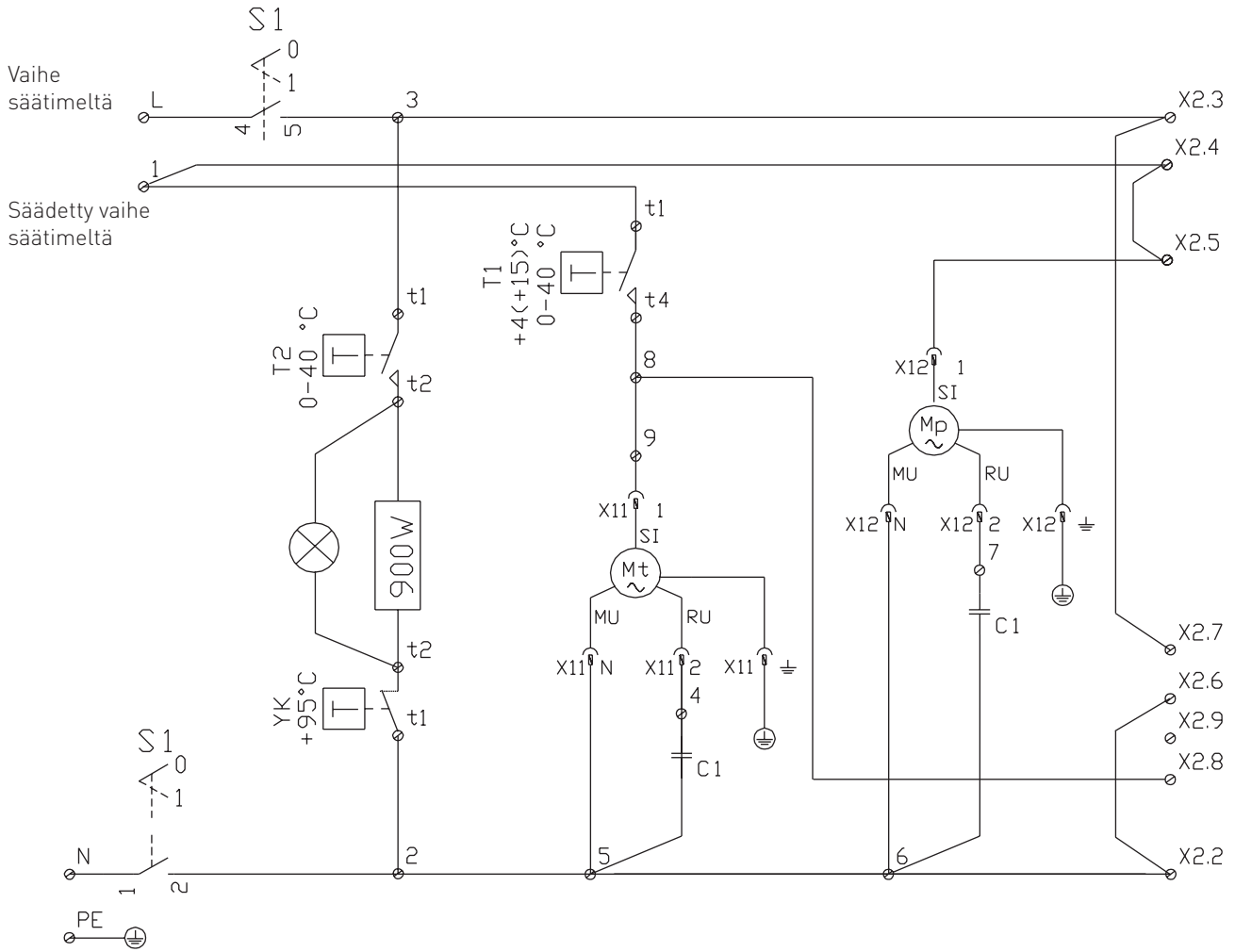


HUOM! Käyttämällä höyrösulun
tiivistyslevyä estetään kosteuden
pääsy yläpohjan eristeisiin.

1. Tuloilmayhde 160
2. Poistoilmayhde 160
3. Ulkoilmayhde 160
4. Jäteilmayhde 160
5. Kiertoilmayhde 100
6. LTO-kenno
7. Poistoilmapuhallin
8. Tuloilmapuhallin
9. Jälkilämmitysvastus (Econo-mallissa vesipatteri)
10. Poistoilmasuodatin
11. Ulkoilmasuodatin
12. Ulkoilman hienosuodatin
13. LTO-ohituspelti kesäasennossa
14. Kondenssivesiletku
15. Tuloilman lämpötilan säätö (sähkömalli)
16. Ylilämpösuojan palautin (sähkömalli)
17. Puhaltimen pistotulppaliitäntä
18. Tuloilma-termostaatin anturi
19. Ylilämpösuojan anturi
20. Jäätymissuojan anturi LTO
21. Econo-mallin vesipatterin jäätymissuoja
22. Sähköläpiviennit



Onnline 130, sisäinen sähkökytkentä



1S000076b

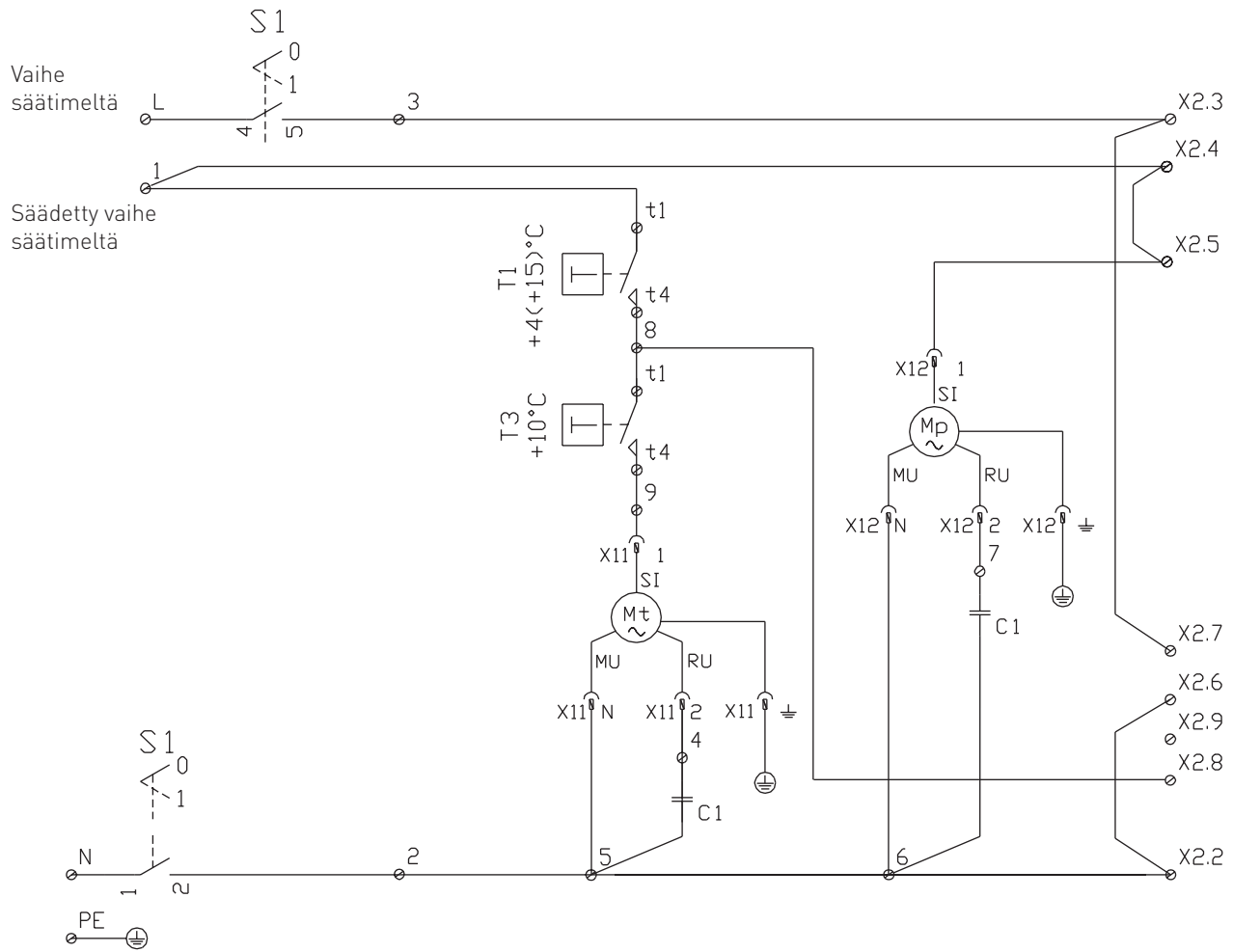
X1 ja X2 = RIVILIITIN

t1, t2, t4 = TERMOSTAATIN LIITIN

X11 = SORMILIITIN TULOPUHALLIN

X12 = SORMILIITIN POISTOPUHALLIN

Online 130 Econo, sisäinen sähkökytkentä



1S000077b

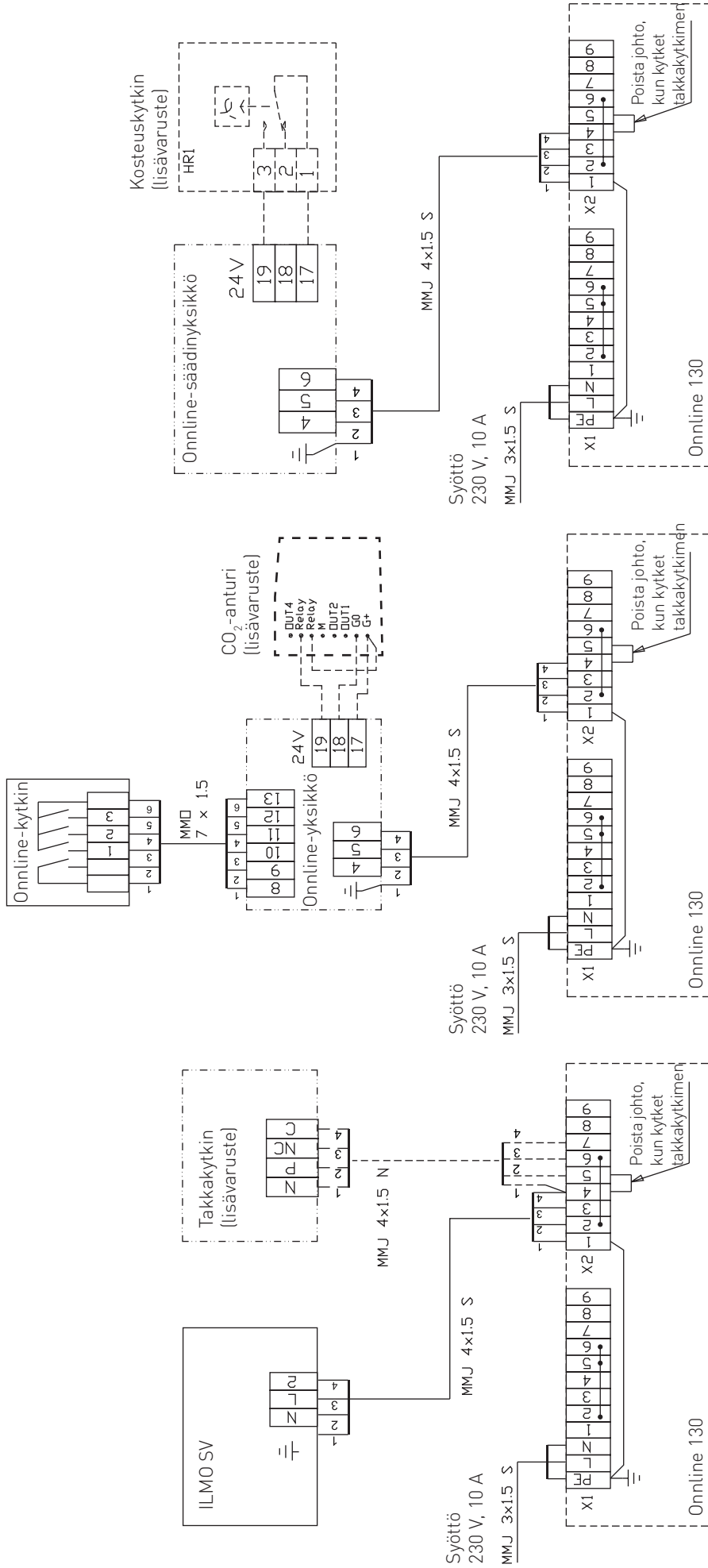
X1 ja X2 = RIVILIITIN

t1, t2, t4 = TERMOSTAATIN LIITIN

X11 = SORMILIITIN TULOPUHALLIN

X12 = SORMILIITIN POISTOPUHALLIN

Onnline 130, ulkoiset sähkökytkennät



Käyttöohje

Ennen käyttöönottoa tulee varmistaa, että järjestelmä on säädetty ja että laite, suodattimet ja kanavisto on puhdas. Econo-mallin vesikiertopiiri pitää olla käytössä ja lämmityskaudella lämmitys päällä.

1. Ilmastointilaitte käynnistetään ja ilmanvaihdon teho valitaan ilmanvaihdon säätimen (Online-kytkin) puhaltimien tehonvalintakytkimellä. **Normaalikäytön asento on 2. Tehostuskäytön asentoa 3** käytetään, kun on olemassa suuremman ilmanvaihdon tarve (saunominen, peseytyminen, pyykinkuivaus, WC :n käyttö, vieraat, yllilämpö, ruoanlaitto). **Poissaolokäytön asento on 1**. Sitä voidaan käyttää asunnon ollessa tyhjillään, ellei pienennetystä ilmanvaihdosta aiheudu haittaa rakenteille. Ennen käyttöönottoa on tarkistettava, ettei laitteessa ole kondenssivettä ja että suodattimet ovat puhtaat.

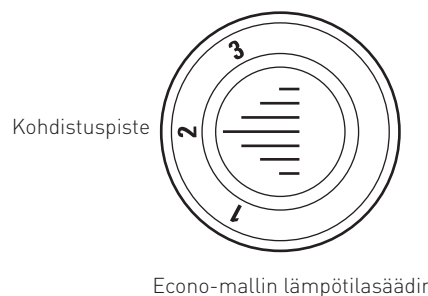
VAROITUS: Jos asunnon ilmanvaihto suljetaan, estyy likaisen ja kostean ilman poistuminen asunnosta sekä puhtaan ulkoilman tulo asuntoon. Ihmisistä, rakenteista ja maaperästä tulevat epäpuhtaudet (hiilidioksidi, kosteus, hajut, formaldehydi, pöly radon, rakennusaineiden emissiot ym.) pilaavat huoneilman nopeasti aiheuttaen terveydellisiä haittoja. Liiallinen kosteus saattaa turmella rakenteet ja aiheuttaa home- ja sienikasvustoa. Tämän vuoksi rakentamismääräykset edellyttävät, että ilmanvaihto on päällä jatkuvasti ja sen tehoa säädetään asukkaiden tarpeiden mukaan.

2. Jälkilämmitystermostaatti on tehtaalla asetettu välille 15–20 °C (jälkilämmitystä tarvitaan, kun sisään puhallettavan tuloilman lämpötila alittaa 15 °C). Jälkilämmityksen hienosäädön voi tehdä mittaamalla kauimmaisesta tuloventtiilistä lämpötila kovalla pakkasella. Tuloilman lämpötila ei saisi alittaa +15 °C. Säädin sijaitsee lämmöntalteenottokennon sivulla kannen takana. Econo-mallin säätimen numero 1 vastaa +14 °C, 2 vastaa +17 °C ja 3 vastaa +20 °C.

3. Jälkilämmitysvastuksen yllilämpösuoja kytkee häiriötilanteessa lämmitysvastuksen pois päältä. **Lämpösuojan laukeaminen on merkki käyttövirheestä ja sen syy on aina selvitettävä.** Ylikuumeneminen kuitataan lämmitysvastuksien jäähtyttyä painamalla yllilämpösuojan palautinta. Palauttimen nuppi on laitteen sähkö-laatikon alareunassa.

4. Kansi avataan irrottamalla kannen kämmenruuvi ja kääntämällä kansi auki. Ovikytkin pysäyttää koneen. Laitteen oven voi irrottaa tarvittaessa saranoiltaan avaamalla alasaranan alla oleva lukitusruuvi ja nostamalla ovi pois paikoiltaan.

Ennen huoltotoimia pitää laite kytkeä irti sähköverkosta ja odotettava 5 minuuttia, jotta puhaltimet pysähtyvät ja mahdolliset lämmitysvastukset ehtivät jäähtyä.



5. Lämmöntalteenottokennon yläpuolella olevat karkeasuodattimet voidaan poistaa vetämällä ulospäin. Karkeasuodattimet puhdistetaan imuroimalla tai vaihdetaan tarvittaessa (tarkistus vähintään 2 kertaa vuodessa). Hienosuodatin vaihdetaan vähintään kerran vuodessa mieluiten siitepölykauden jälkeen.

6. Lämmöntalteenottokenno voidaan irrottaa vetämällä ulospäin. **Valokennomallissa poista ensin tunnistinkoukku lamellien välistä.** Kenno puhdistetaan tarvittaessa liottamalla pesuliuksessa ja suihkuttamalla käsisuihkulla. Kenno tarkistetaan kerran vuodessa. Pesutarpeen merkinä kennon levyjen väleissä on selvästi havaittavissa pölyhiukkasia.

Rakennusaikana sekä pölyävien töiden aikana ja ennen kuin hormisto on lämpöeristetty, käyttö on ehdottomasti kielletty.

7. Lämmöntalteenottokennon ohitus on laitteeseen rakennettu ominaisuus, jolla voidaan estää lämmön talteenotto kuumina kesäpäivinä. Ohitus otetaan käyttöön avaamalla lukitusruuvi ja kääntämällä ohituspelti kennon päälle.

8. Lämmöntalteenottokennon huurtuminen estetään termostaatilla, joka pysäyttää tulopuhaltimen hetkeksi kunnes poistoilma on lämmittänyt LTO-kennoa yli huurtumislämpötilan. Kondenssiveden poistoputkiston ja vesilukon toiminta on tarkistettava vuosittain lämmityskauden alkaessa kaatamalla vettä poistopuolella olevan pohja-aukon lähelle.

9. Puhaltimet voidaan poistaa paikoiltaan puhdistusta varten irrottamalla ensin pistokeliittimet (huomaa lukituskynsi liittimen sivussa), sekä kannatusjousi tulopuhaltimen kotelosta. Tulopuhallinta kallistetaan alaspäin ja vedetään ulos varoen rikkomasta sähköjohtojen eristeitä. Poistopuhallin kallistetaan ensin alas, sitten sivulle (LTO-kenno pitää poistaa paikoiltaan) ja vedetään vaaka-asennossa ulos koneesta. Puhaltimen siipipyörät puhdistetaan harjaamalla kevyesti tai paineilmalla. Siipipyörän tasapainotuspaloja ei saa poistaa tai siirtää.

Ohjausvaihtoehdot

Online-säädinyksikkö

Koteloitu muuntaja, jossa on käynnin merkkivalo sekä kytkimellä valittavissa käyttöön kolme puhallinnopeutta kuudestatoista valinnaisesta ja seis-asento.

Online-yksikkö

Koteloitu muuntaja, jossa on upotettuun sähkörasiaan sopiva Online-kytkin, jolla valittavissa kolme puhallinnopeutta kuudestatoista valinnaisesta.

Online-säädinyksiköt sisältävät lisäksi suojajännitemuuntajan ja releen matalajännitteisten ohjauslaitteiden kuten kosteuskytkimen, hiili-dioksidianturin tai läsnäolotunnistimen liittämiseksi.

Säädinkuohjus

Online 130 voidaan käyttää myös Swegon ILTO -säädinkupujen kautta.

- ILMO-säädinkupu
- INTELLI-säädinkupu
- ILKKA-säätömoduuli

Lisälaitteet

Lisävarusteet kytketään Onnline-yksikköön. Asennustyöt saa suorittaa ainoastaan valtuutettu sähköasentaja.

Kosteusohjaus

Suhteellisen kosteuden nousu yli hygrostaatin (kosteuskytkimen) asetusarvon tehostaa koneen käyntiä.

Valokenno huurtumissuojaukseen

LTO-kennossa virtaa useista kapeista raoista poistoilma ulos asunnosta ja vierekkäisten poistokanavien välistä tuodaan kylmä ulkoilma sisään asuntoon. Lämpimän poistoilma- raon vieressä olevassa tuloilmaraoissa tuloilma lämpenee poistoilman vastaavasti jäätyessä.

Asunnosta poistettavassa ilmassa on usein kosteutta, joka tiivistyy vedeksi LTO-kennossa. Jos ulkoilman lämpötila on riittävän alhainen, kennon kanavien seinämille tiivistynyt vesi jäätyy ja lopulta tukkii kapeat poistokanavat.

Valokennolla toimiva sulatusautomaattikka toimii siten, että valokennon säteilijäosa lähettää infrapunavaloa poistoilma- kanavan läpi ja vastaanotin ottaa sen vastaan LTO-kennon ulkopuolella. Kennon jäätyessä valo ei enää pääse kennon läpi ja laite käynnistää sulatus toiminnon, jolloin poistoilman lämpö sulattaa jään. Sulatusaika on säädetty laitteesta ja se on noin 20 min. Sulatusajan laskenta alkaa siitä, kun jää on sulanut niin paljon, että valoyhteys on syntynyt uudelleen. Laite sisältää erillisen ohjauspiirikortin, infrapunälähtimen, vastaanottimen ja diodin, joka näyttää laitteen toimintatilan. Virtalähdeyksikkö ja tuloilmapuhaltimen käyntiä ohjaava rele sijaitsevat piirikortilla sähkörasiassa.

Vihreä Led osoittaa vain valoyhteyden säteilijän ja vastaanottimen välillä. Kun vihreä led palaa, laite toimii normaalisti tai sulatusjakso on päällä viiveen ajan. Kun led ei pala, on huurreta kennossa ja automaattikka on pysäyttänyt tuloilmapuhaltimen tai hidastanut pyörimisnopeutta ja sulatus toiminta on käynnissä (viiveet: käynnistys n. 4 min, sulatus n. 20 min).

CO₂-pitoisuuden mukainen ohjaus

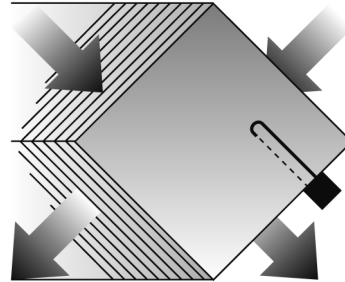
Hiilidioksidianturi kytkee tehostusnopeuden puhaltimille CO₂-pitoisuuden lisääntyessä.

Läsnäoloanturin mukainen ohjaus

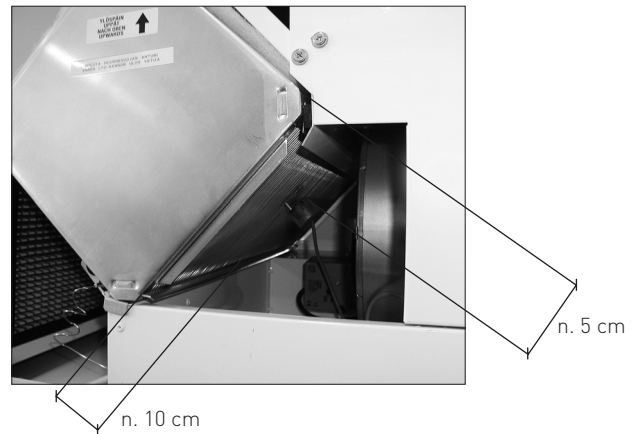
Liiketunnistimella voidaan tehostaa ilmanvaihtoa silloin, kun asukas on asunnossa, muulloin ilmanvaihto voidaan pitää pienemmällä nopeudella.

Kello-ohjaus

Viikko/vrk-kellolaitteella voidaan tehostaa ilmanvaihtoa toimintaa säännöllisesti tiettyinä ajankohtina, esim. toimistokäyttö.



Tunnistimen paikka on merkitty kennoon (n. 5 cm kennon sivukulmasta ja n. 10 cm etureunasta)



Tehostusajastin

Tehostusajastimella voidaan tehostaa ilmanvaihtoa valituksi ajaksi (15 min/30 min/60 min/120 min/240 min/480 min).

DDC-ohjausmoduuli

Kahdeksalla puhallinjännitevalinnalla varustettu muuntaja-säädin, joista kaukovalvonnasta valittavissa kaksi nopeutta käyttöön ja joka ilmoittaa käyntitiliedon kaukovalvontaan.

Vianetsintäkaavio

Tulopuhallin pysähtelee.

Lämmöntalteenottokennon jäätyminenestojärjestelmä pysäyttää tulopuhallinta alle n. -8 °C:n ulkolämpötilassa. Tämä on laitteelle ominaista normaalia toimintaa.

Econo-mallin termostaatti pysäyttää tulopuhaltimen vesipatterin lämpötilan laskettua +10 °C:een (vesipatterin jäätymiseltä suojaava toiminto).

Tarkista kiertääkö vesi patterissa ja kiertääkö vesi oikeaan suuntaan tunnustelemalla putkien pintalämpötilaa. Patteriventtiili on menoveden puolella ja sen lämpötila pitää olla korkeampi. Putkistossa pitää olla ilmausventtiili ylimmässä kohdassa.

Ilmanvaihtokoneen pohjalle kertyy vettä.

Kylmällä ulkoilmalla lämpimästä poistoilmasta tiivistyy kosteutta levylämmöntalteenottokennon pintaan ja valuu poistupuolelle. Laitteen pohjalla on kondensoituvan veden poistamiseksi liitosyhde, josta lähtevään letkuun on tehty vesilukko. Pohjalle kertyy vettä, jos letku on tukkiutunut tai letkussa on useampi kuin yksi vesilukko (letkussa virtaus suunnassa nousua ennen tai jälkeen vesilukon, letkun pää vedessä).

Poista ylimääräiset vesilukot ja tarkista toiminta kaatamalla vettä koneen pohjalle.

Koneesta kuuluu ”napsatelevaa” ääntä epämääräisin väliajoin.

Econo-mallin termostaattiventtiili on asennettu menoveden puolelle, jolloin virtaus suunta on venttiililautasta ja toimilaitetta päin. Jos virtaus suunta on väärin, sulkee nesteen virtaus venttiilin ajoittain ja tästä kuuluu ”napsahdus”. Muuta nesteen virtaus suunta oikeaksi.

Venttiileistä tuleva ilma on viileää.

Econo-mallissa vesiperusteinen jälkilämmityspatteri lisää lämmittää pakkasilmalla tuloilmaa termostaatilla asetetulle arvolle. Jos patterille ei tule riittävästi lämmintä nestettä (kiertopiiri suljettu tai ilmaamatta, kiertopumppu ei käy, venttiilin lämpötila-asetus alhainen), koneelta lähtevä tuloilma on viileää.

Tarkista, kiertääkö vesi patterissa ja kiertääkö vesi oikeaan suuntaan tunnustelemalla putkien pintalämpötilaa. Tarkista lämpötila-asetus termostaatilta (pitää olla asennossa 3 = +20 °C).

Sähkämallissa sähköinen jälkilämmityspatteri lisää lämmittää pakkasilmalla tuloilmaa termostaatilla asetetulle arvolle. Patterin ylälämpeneminen on suojattu käsipalautteisella ylikuumenemissuojalla.

Tarkista termostaatin asetusarvo (18–22 °C). Paina ylälämpösuojan palautuspainiketta. Jos painettaessa tuntuu napsahdus, on ylälämpösuoja kuitattu. Selvitä ylälämpenemisen syy (suodatin tukkoinen, ulkosäleikkö tukossa, termostaatin anturi pois paikoltaan puhaltimen imuaukon vierestä, ylälämpösuojan anturi kiinni lämmityselementissä).

Jos koneelta lähtee lämmintä ilmaa, saattaa putkiston lämpöeristys olla riittämätön (mitataan ja verrataan ka-uimmaisena ja lähinnä konetta olevien tuloilmaventtiileiden ilman lämpötila pakkasella, pitää olla alle +5 °C).

Lämmöntalteenotto kenno jäätyy.

Levylämmöntalteenottokennossa kondensoitua vesi jäätyy, jos lämpötila kennon kylmimmässä kohdassa laskee alle 0 °C. Jäätyminen on estetty termostaattiohjatulla toiminnolla: pysäytetään tulopuhallin kunnes lämpötila nousee yli termostaatin asetusarvon. Kenno jäätyy, jos termostaatin arvo on asetettu liian alas tai termostaatin anturi on pois paikoltaan.

Irrota jälkilämmitystermostaatin asteikollinen säätönuppi (lähtee vetämällä). Työnnä nuppi akselille, jossa lukee +4 °C ja tarkista asento nupin asteikolla (pitää olla +4 °C). Irrota sähkötilan etulevy (sähköasentajan tehtävä) ja tarkista, että tämän termostaatin anturi on sijoitettu lämmöntalteenottokennon alakulman viereen tuloilmapuolelle seuraamalla kapillaariputkea anturista termostaatille.

Valokennolla varustetussa mallissa (lisälaitte) lämmöntalteenotto-kennon huurtumiskohtaan (poistoilmapuolelle kennon alapinnasta noin 15 cm yläviistoon ulkoilmayhteen kohdalle syvyys suunnassa) sijoitettu lähetin-vastaanotin-pari havaitsee huurteen muodostumisen ja käynnistää huurteenpoiston: tulopuhallin pysäytetään kunnes huurre on poistunut. Tunnistimen merkkivalo osoittaa yhteyden kennon sisällä olevan lähettimen ja ulkopinnan lähellä olevan vastaanottimen välillä.

Huurteenpoistotoiminnon käynnistymisviive on 10 s tai 5 min. Sulatusaika on vähintään 20 min siitä, kun valo on syttynyt. Tarkista, että tunnistin on sijoitettu oikeaan paikkaan (eniten huurretta). Kun asennat tunnistinkoukun paikoilleen (lähentindiodi koukun runkoputken alapuolella), tarkista yhteys lähettimen ja vastaanottimen välillä (merkkivalo palaa).

Huolto-ohje

TEHTÄVÄ PUOLEN VUODEN VÄLEIN

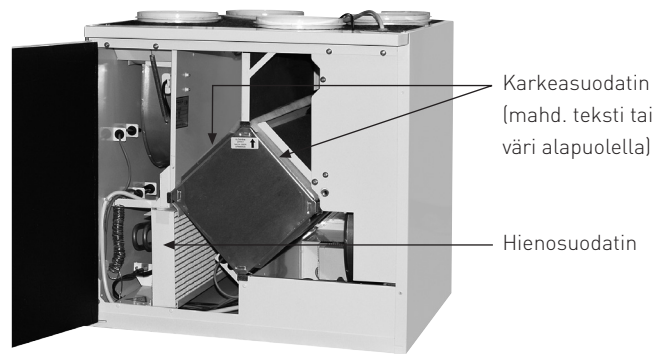
- Irrota pistotulppa sähköverkosta.
- Odota 5 min, että puhaltimet pysähtyvät ja mahdollisesti kuumat sähkövastukset ehtivät jäähtyä.
- Avaa koneen ovi kiertämällä kämmenruuvia vastapäivään.
- Ota karkeasuodattimet (vaihtimen yläpuolella, ks. kuva) pois. Ne pyyhitään tai imuroidaan.
- Ota hienosuodatin (vaihtimen alapuolella) pois ja imuroi se varovasti.
- Puhdista koneen sisäpinnat esim. imuroidamalla tai pyyhkimällä.
- Kaada koneen pohjalle vettä ja tarkista, että vesi virtaa pois koneesta kondenssivesiyhteen kautta.
- Aseta suodattimet takaisin paikoilleen.
- Sulje ovi kiertämällä kämmenruuvia myötäpäivään, kunnes ovi on tiiviisti kiinni.
- Kytke pistotulppa paikoilleen.

TEHTÄVÄ N. VUODEN VÄLEIN

Suodattimien vaihto

- Irrota pistotulppa sähköverkosta.
- Odota 5 min, että puhaltimet pysähtyvät ja mahdollisesti kuumat sähkövastukset ehtivät jäähtyä.
- Avaa koneen ovi kuten yllä.
- Ota vanhat suodattimet pois ja vaihda ne uusiin.
- Puhdista lto-kenno tarvittaessa kahden seuraavan ohjeen mukaisesti.
- Irrota mahdollinen valokennoanturi vetämällä se pois kennon lamellien välistä.
- Ota kenno pois ja huuhtelee se juoksevalla vedellä tai pese astianpesuaineella. Anna kennon kuivua.
- Aseta kenno takaisin koneeseen merkkinuoli ylöspäin.
- Aseta mahdollinen valokennoanturi paikalleen.
- Sulje ovi kuten yllä.
- Kytke pistotulppa paikoilleen.

Uusia suodattimia voi ostaa hyvin varustetuista rauta-kaupoista ja lvi-liikkeistä tai tilata osoitteesta www.ilto.fi



Huoltopöytäkirja

Käyttöönottopäivä

Vuosihuolto:

..... suodattimien vaihto
..... kondenssiveden poiston toiminnan tarkistus
..... lämmöntalteenoton ohituksen toiminnan tarkistus
..... jälkilämmityksen toiminnan tarkistus
..... lämmöntalteenottokennon puhtauden tarkistus
..... puhaltimien puhtauden tarkistus

Vuosihuolto:

..... suodattimien vaihto
..... kondenssiveden poiston toiminnan tarkistus
..... lämmöntalteenoton ohituksen toiminnan tarkistus
..... jälkilämmityksen toiminnan tarkistus
..... lämmöntalteenottokennon puhtauden tarkistus
..... puhaltimien puhtauden tarkistus

Vuosihuolto:

..... suodattimien vaihto
..... kondenssiveden poiston toiminnan tarkistus
..... lämmöntalteenoton ohituksen toiminnan tarkistus
..... jälkilämmityksen toiminnan tarkistus
..... lämmöntalteenottokennon puhtauden tarkistus
..... puhaltimien puhtauden tarkistus

Vuosihuolto:

..... suodattimien vaihto
..... kondenssiveden poiston toiminnan tarkistus
..... lämmöntalteenoton ohituksen toiminnan tarkistus
..... jälkilämmityksen toiminnan tarkistus
..... lämmöntalteenottokennon puhtauden tarkistus
..... puhaltimien puhtauden tarkistus

Vuosihuolto:

..... suodattimien vaihto
..... kondenssiveden poiston toiminnan tarkistus
..... lämmöntalteenoton ohituksen toiminnan tarkistus
..... jälkilämmityksen toiminnan tarkistus
..... lämmöntalteenottokennon puhtauden tarkistus
..... puhaltimien puhtauden tarkistus

Koneen tyyppi _____

Tehtaalla testatut toiminnot:

Testaaja Päiväys

jäätymisenesto lto-kenno	-----	-----
jäätymisenesto vesipatteri	-----	-----
lämmöntalteenoton ohitus	-----	-----
maadoitus	-----	-----
eristysvastus	-----	-----
jälkilämmitys (ja etulämmitys)	-----	-----
puhallinnopeudet ja paineet	-----	-----

Asukkaan vuosittain tehtävät huollot ja -tarkistukset:

Suodatinvaihto:

Siitepölykauden loputtua vaihdetaan molemmat karkeasuodattimet sekä tuloilman hienosuodatin.

Jälkilämmityksen toiminta:

Termostaatin minimiasennolla jälkilämmitysvastus on pois päältä ja ilma vastuksen yläpuolella ei tunnu lämpimältä. Vastaavasti termostaattia isommalle käännettäessä kuuluu vaimea kytkentä-ääni ja ilma vastuksen yläpuolella alkaa lämmetä. Arvioidaan kytkentäkohdassa lämpötila vastuksen yläpuolella ja verrataan käyttönupin asteikkoon. Huomioitava, että lämmitys voi kytkeytyä päälle vain luukku suljettuna.

Älä kosketa vastusputken pintaa: palovammavaara!

Kondenssiveden poiston toiminta:

Koneen pohjalle kondenssiyhteen puolelle kaadetaan vettä noin puoli litraa ja tarkistetaan, että veden pinta ei nouse pohjayhteen reunan yläpuolelle.

Ilmanvaihtojärjestelmän säätö:

Poistoilmavirta _____ l/s
Ulkoilmavirta _____ l/s
Kiertoilmavirta _____ l/s
Tuloilma venttiileistä (=ulkoilma + kiertoilma) _____ l/s

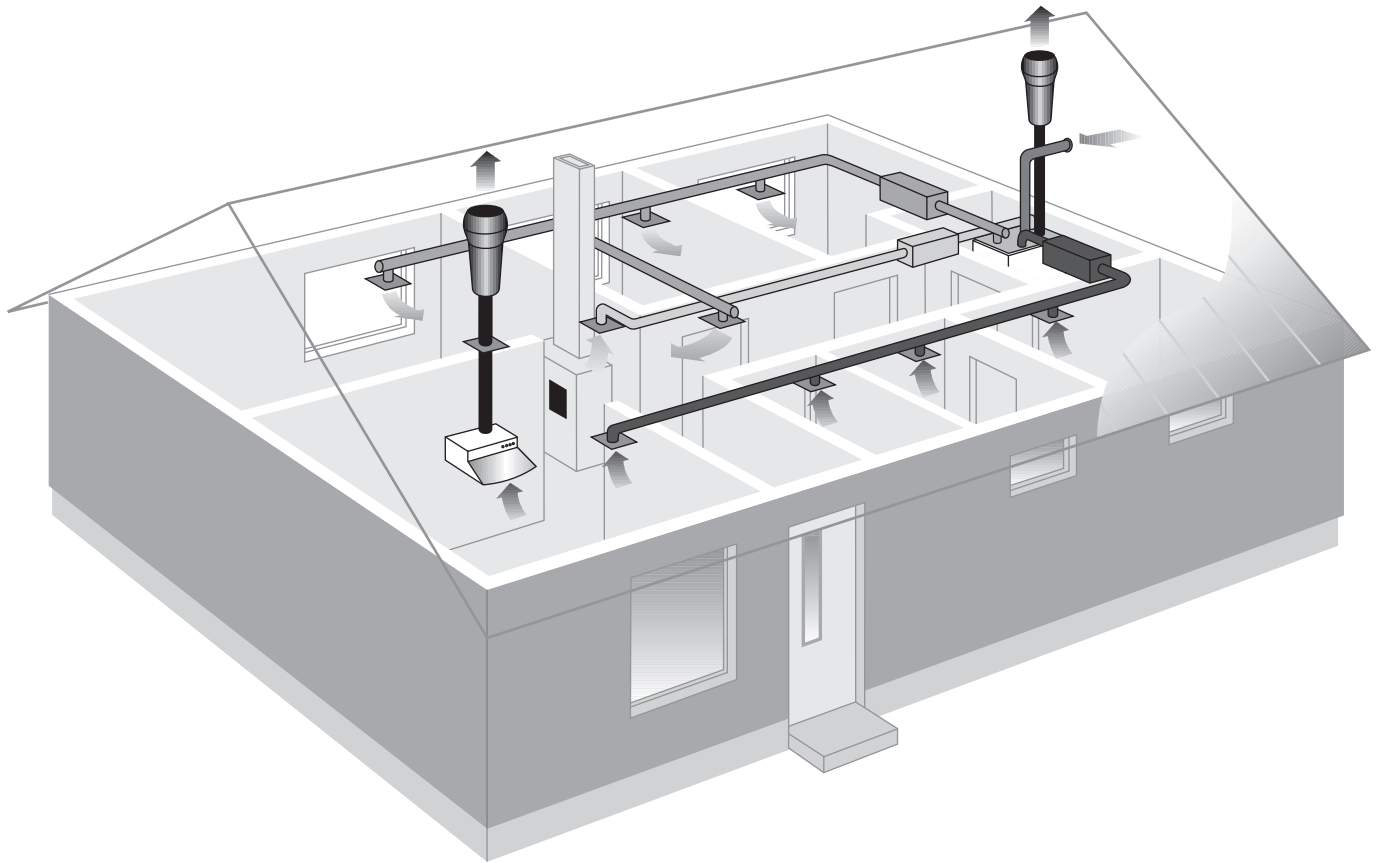
Suoritti: _____

Päiväys: _____

Ilmanvaihtojärjestelmän käyttöönotto:

Suoritti: _____

Päiväys: _____



Lämmöntalteenotolla varustettu tulo-poistoilmanvaihto on nykyisin yleisin ilmanvaihtojärjestelmä uusissa pientaloissa Suomessa. Sen ylivoimaisia etuja ovat hallittu tuloilman saanti esim. makuuhuoneisiin, tuloilman lämmitys ja monipuolinen suodatusmahdollisuus. Onnline-ilmanvaihtolaitteissa on lisäksi muita tärkeitä ominaisuuksia, kuten ylitämpöjen hyödyntäminen sekä

jälkilämmitysmahdollisuus suoraan lämpöjohtoverkoston liitettävällä Onnline Econolla.

Huomioitava, että hyvin tiiviisti rakennetussa omakotitalossa liesituulettimen tai keskuspölynimurin käyttö aiheuttaa talossa hetkellistä alipainetta.

Kehitämme tuotteitamme jatkuvasti ja pidätämme oikeuden muutoksiin ilman eri ilmoitusta.

Takuuehdot

TAKUUNANATAJA

Swegon ILTO Oy

Asessorinkatu 10, 20780 KAARINA.

TAKUUAIKA

Tuotteelle myönnetään kahden (2) vuoden takuu ostopäivästä alkaen.

TAKUUN SISÄLTÖ

Takuuseen sisältyvät takuuajana valmistajalle ilmoitettujen, takuunantajan tai takuunantajan valtuuttaman toteamat rakenne-, valmistus- ja raaka-aineviat sekä tällaisten vikojen itse tuotteelle aiheuttamat viat. Mainitut viat korjataan saattamalla tuote toimintakuntoon.

TAKUUVASTUUN YLEISET RAJOITUKSET

Takuunantajan vastuu on rajoitettu näiden takuuehtojen mukaisesti eikä takuu siten kata esine- tai henkilövahinkoja. Näihin takuuehtoihin sisällyttömät suulliset lupaukset eivät sido takuunantajaa.

TAKUUVASTUUN RAJOITUKSET

Tämä takuu on annettu edellyttäen, että tuotetta käytetään normaalissa käytössä tai niihin verrattavissa olosuhteissa siihen tarkoitettuun käyttöön, noudattaen käyttöohjeita huolellisesti.

Takuuseen eivät sisälly viat, jotka ovat aiheutuneet:

- tuotteen kuljetuksesta.
- tuotteen käyttäjän huolimattomuudesta tai tuotteen ylikuormituksesta.
- asennusohjeiden, käyttöohjeiden, huollon tai hoidon laiminlyönnistä.
- virheellisestä tuotteen asennuksesta tai sijoituksesta käyttöpaikalle.
- takuunantajasta riippumattomista olosuhteista kuten ylisuurista jännitevaihteluista, ukkosesta ja tulipalosta tai muista vahinkotapauksista.
- muiden kuin takuunantajan valtuuttamien suorittamista korjauksista, huolloista tai rakennemuutoksista.
- takuuseen ei sisälly myöskään tuotteen toiminnan kannalta merkityksellisten vikojen kuten pintanaarmujen korjaaminen.
- osat, joiden rikkoutumisvaara käsittelyn tai luonnollisen kulumisen vuoksi on normaalia suurempi, kuten lamput, lasi-, posliini-, paperi- ja muoviosat sekä sulakkeet, eivät kuulu takuuseen.
- takuuseen eivät sisälly tuotteen normaalit käyttöohjeessa esitetyt säädöt, käytön opastus, hoito, huolto ja puhdistustoimenpiteet eikä sellaiset tehtävät, jotka aiheutuvat varo- tai asennusmääräysten laiminlyönnistä tai näiden selvittelyistä.

TAKUUAIKAISET VELOITUKSET

Valtuutettu huolto ei veloita asiakkaalta takuuna korjatuista tai vaihdetuista osista, korjaustyöstä, tuotteen korjaamisesta johtuvista tarpeellisista kuljetuksista ja matkakustannuksista.

Tällöin kuitenkin edellytetään, että:

- vialliset osat luovutetaan valtuutetulle huoltajalle.
- korjaukseen ryhdytään ja työ suoritetaan normaalina työaikana. Kiireellisemmin tai muuna kuin normaali työaikana suoritetuista korjauksista on valtuutettu huoltaja oikeutettu veloittamaan lisäkustannukset asiakkaalta. Mahdolliset terveydellistä vaaraa ja huomattavaa taloudellista vahinkoa aiheuttavat viat korjataan kuitenkin välittömästi ilman lisäveloituksia.
- tuotteen korjaamiseksi tai viallisen osan vaihtamiseksi voidaan käyttää huoltoautoa tai tavanomaisen aikataulun mukaan liikennöivää yleistä kulkuneuvoa (yleiseksi kulkuneuvoksi ei kuitenkaan katsota vesi-, ilma-, eikä lumikulkuneuvoa).
- kiinteästi käyttöpaikalle asennetun tuotteen irrottamis- ja takaisin asennuskustannukset eivät ole tavanomaisista poikkeavia.

TOIMENPITEET VIAN ILMETESSÄ

Vian ilmetessä takuuajana on asiakkaan tästä viipymättä ilmoitettava valmistajalle tai valtuutetulle huollolle. Tällöin on ilmoitettava mistä tuotteesta (tuotemalli, tyyppimerkintä takuukortista tai arvokilvestä, sarjanumero) on kyse, vian laatu mahdollisimman tarkasti sekä olosuhteet, joissa vika on syntynyt. Laitteen vian ympäristöön aiheuttamien lisävaurioiden syntyminen on heti pysäytettävä. Takuun edellytyksenä on valmistajan tai valmistajan edustajan on pääseminen toteamaan vauriot ennen korjauksia joita valmistajalta takuuna vaaditaan. Takuukorjauksen edellytys on myös, että asiakas pystyy luotettavasti osoittamaan takuun olevan voimassa (= ostokuitti). Takuuajan päättymisen jälkeen ei vetoaminen takuukäyttöön ole pätevä, ellei sitä ole tehty kirjallisesti.

Laitetiedot

Tyyppi/malli:

Sarjano:

Valmistuspvm:

Laaduntarkastaja:

onnline®