



OIL FILLED RADIATOR, E176004 **INSTRUCTION MANUAL**

English

Finnish

Swedish

Norwegian

Estonian

Polish

Latvian

Lithuanian

Russian



OIL FILLED RADIATOR OPERATING INSTRUCTIONS

(GB)

It is important that you read these instructions before using the new oil filled radiator. And we strongly recommend you to keep it in a safe place for future reference.

1. IMPORTANT SAFEGUARDS

Read these instructions carefully before using the heater.

- 1) Before connecting the heater, check that the voltage indicated on the rating plate corresponds to the mains voltage in your home / office.
- 2) Always plug heaters directly into a wall outlet/receptacle. Never use with an extension cord or relocatable power tap (outlet/power strip)
- 3) Only touch the heater with dry hands at carry handle.
- 4) This appliance is not intended for use by persons (including children) with reduced physical, sensory or mental capabilities, or lack of experience and knowledge, unless they have been given supervision or instruction concerning use of the appliances by a person responsible for their safety.
- 5) Children should be supervised to ensure that they do not play with the appliance.
- 6) DO NOT position the heater where it can be touched by children, especially the very young ones.
- 7) DO NOT position the heater directly under a power socket
- 8) DO NOT use this heater outdoors.
- 9) This heater is NOT intended for use in bathrooms, laundry areas and other similar indoor locations NEVER locate heater where it may fall into the bathtub or other water container.
- 10) When using the heater, DO NOT place in the immediate surroundings of a shower or swimming pool.
- 11) In order to avoid overheating, do not cover the heater.
- 12) Do not use this heater when it is lying on its side.
- 13) If the heater is tipped over, unplug it and allow it to cool before standing it back up.
- 14) DO NOT use the heater in rooms with explosive gas (e.g. petrol) or while using inflammable glue or solvent (e.g. when gluing or varnishing parquet floors, PVC etc)
- 15) Extra caution is necessary when the heater is used near children or when it is left unattended .
- 16) DO NOT insert any objects into the heater
- 17) Keep the mains cord at a safe distance from the main body of the heater.
- 18) Prevent overheating of the heater by keeping the air inlet and outlet unblock. DO NOT hang anything in front of or above the heater.
- 19) If overheating occurs, the built-in overheating safety device will switch off the heater.
- 20) DO NOT use aerosols, inflammable substances or materials sensitive to heat in the flow of hot air.
- 21) If the supply cord or plug is damaged, it must be replaced by the manufacturer or its pointed service centers.
- 22) This heater is filled with a precise quantity of special oil. Repairs that require opening of the radiator body (like oil leakage) are only to be made by the manufacturer or its service agent.
- 23) The heater contains no user serviceable parts, which means there is no parts can be repaired by client, any problem found must be repaired by professional personnel or the pointed service center.
- 24) Do not use this heater with a programmer, timer or any other device that switches the heater on automatically, since a fire risk exists if the heater is covered or positioned incorrectly.
- 25) When scrapping the heater, follow the regulations concerning the disposal of Oil.

2. TECHNICAL SPECIFICATION

Product code	E176004
--------------	---------





Rated voltage	220-240V~ 50/60Hz
Rated power	1500W
Protection class	Class I
Power cable	H05RN-F,3x0.75m ²
Cable length	1.5m
No. Of fins	7

3. PARTS DESCRIPTION (Fig A)

- 1) 1 - Carry Handle
- 2) 2 - Power indicator
- 3) 3 - Power Selector
- 4) 4 - Thermostat Control
- 5) 5 - Cord storage
- 6) 6 - Metal axle & Casters



Fig A

Description	Drawing	Quantity
Caster		4
U-shape Bolt & Wing Nut		2
Castor Bracket		1
Castor Assemblies		1

4. INSTALLATION



Fig B

- 1) Wheel assembly installation:
Do not operate the heater without the wheel attached to the bottom of the unit. Otherwise it may result in a fire hazard.
- 2) Unscrew nut and washer from casters.(Fig B-1)
- 3) Attached casters with two metal axles with washer and nut.
- 4) Turn the heater upside down for ease of assembling
- 5) Place the metal axle and wheel assembly between the last two fins at each end of the heater as shown in figB-3,4,5
- 6) Attached the axle and wheel assemblies onto the heater with the U bolts and wiring nuts supplied as shown in fig B-3,4,5
- 7) Remove the wiring nut from the U bolt and insert the U bolt through the holes in the axle and wheel assembly as shown, reattach the wing nut and tighten firmly.
- 8) Turn the heater to its upright position for operation. The heater is upright when the handle and controls are at the top of the unit(fig C)



FIG.C CORRECT UPRIGHT OPERATION POSITION

IMPORTANT: The radiator must only be operated in correct upright position assembled with caster on the bottom and carry handle on the top. (Please refer to fig. C).

Warning:

- Operating the radiator upside down may cause fire.
- If you are in doubt, please consult a qualified electrician before use.
- For your safety, the heater has a safety tilt switch on the appliance which can switch the heater off when the heater is knocked over. For the normally working, the heater must be stand on a firm and level surface.

5. OPERATION

- 1) Select an indoor location for the heater away from electrical cords, drapes and other furnishings. **DO NOT** place heater directly beneath an electrical outlet or against paper board or low density fiberboard.
- 2) Turn power selector to O and the thermostat to MIN before plugging in the radiator.
- 3) Plug the heater into the main supply.
- 4) Select power settings, first setting: push selector from 0 to I, second settings push two selectors from 0 to I and II.
- 5) The operating temperature is selected by adjustment of the thermostat. The hottest setting will be when the thermostat is to MAX position, the coolest when it is set to MIN position.
- 6) To determine the correct working temperature for your conditions, turn the thermostat to the MAX position, the radiator will start to get warm. When the unit reaches the required temperature, slowly turn thermostat anticlockwise until you hear a click. The heater will now stop operating. The heater will turn on and off automatically maintaining the room temperature that you have set.
- 7) The first time the heater is used there may be an odour that will disappear after the first 30 minutes of operation. The odour is due to a lubricant used during the manufacturing the heater.

6. SAFETY OVERHEAT SHUT OFF

The heater is fitted with a safety overheat device to switch off the heater in the event of overheating.

If for any reason the appliance is operated in an abnormal situation or condition which would otherwise have induced a rapid temperature rise to constitute a hazard, the safety overheat device should intervene by cutting off the supply current before the temperature reaches the point at which damage may occur.

In the event of the safety overheat device operating the appliance will cease to function, no matter should be made to repair it or have it repaired locally, the safety device supplied must never be replaced other than by the manufactured since the specialized components are not generally available.

7. CLEANING AND STORAGE

Before you clean the appliance:

- 1) Switch the appliance off at the mains and unplug it.
- 2) Wait until the appliance thoroughly cools down.

To clean the appliance:

- 1) Use a barely damp cloth to clean the surface of the appliance.
- 2) **DO NOT** use abrasive chemical steel wool, scouring or abrasive pads on any part of the heater.

- 3) Make sure no liquids penetrate the heater casing.

Store the heater safely out of direct sunlight and out of the reach of children.



This product bears the selective sorting symbol for waste electrical and electronic equipment (WEEE).

This means that this product must be handled pursuant to European Directive 2002/96/EC in order to be recycled or dismantled to minimize its impact on the environment.

For further information, please contact your local or regional authorities. Electronic products not included in the selective sorting process are potentially dangerous for the environment and human health due to the presence of hazardous substances.

ÖLJYLÄMMITIN KÄYTTÖOHJE

(FI)

On tärkeää, että luet nämä ohjeet huolella ennen öljylämmittimen käyttöä ja on suositeltavaa säilyttää ohjeet myöhempää käyttöä varten.

1. TURVAOHJEET

Lue nämä turvaohjeet huolella ennen öljylämmittimen käyttöä.

- 1) Ennen kuin liität lämmittimen verkkovirtaan, tarkista että lämmittimen etiketissä oleva jännite on sama kuin kotisi/toimistosi jännite.
- 2) Lämmitin tulee kytkeä aina suoraan seinän pistorasiaan tai kytkinrasiaan. Älä käytä jatkojohtoa tai siirrettävää virtalähdettä.
- 3) Kosketa lämmitintä vain kuivilla käsillä ja käytä kantokahvoja.
- 4) Henkilöiden (lapset mukaan lukien), joilla on rajoittuneet fyysiset, henkiset kyvyt tai havaintokyky, tai riittämättömät tiedot, ei tulisi käyttää tätä laitetta, muutoin kuin oikein opastettuna tai valvonnan alaisina.
- 5) Valvo, että lapset eivät leiki lämmittimellä
- 6) ÄLÄ ASETA lämmitintä sellaiseen paikkaan, missä lapset voivat koskea siihen, ota huomioon erityisesti pikkulapset.
- 7) ÄLÄ ASETA lämmitintä suoraan pistorasian alapuolelle
- 8) ÄLÄ KÄYTÄ tätä lämmitintä ulkotiloissa.
- 9) Tätä lämmitintä EI SAA käyttää pesu- tai pyykkitiloissa tai muissa vastaavissa sisätiloissa. ÄLÄ KOSKAAN aseta lämmitintä sellaiseen paikkaan, missä se voi pudota kylpyammeeseen tai muuhun vesisäiliöön.
- 10) Kun lämmitintä käytetään, ÄLÄ ASETA sitä suihkun tai uima-altaan välittömään läheisyyteen.
- 11) Älä peitä laitetta, jotta se ei ylikuumene.
- 12) Lämmitintä tulee käyttää vain pystyasennossa, älä käytä kumollaan olevaa lämmitintä.
- 13) Jos lämmitin on kaatunut, ota virtajohto pois pistorasiasta ja anna lämmittimen jäähtyä ennen kuin nostat sen pystyyn.
- 14) ÄLÄ KÄYTÄ lämmitintä tiloissa, missä on räjähtäviä kaasuja (esim. bensiini) tai kun käsitellään syttyviä liimoja tai liuottimia (esim. Parketti, PVC yms. lattiaa liimatessa tai lakatessa.)
- 15) Ole erityisen varovainen, kun lämmittimen lähellä on lapsia tai sitä ei valvota.
- 16) ÄLÄ ASETA lämmittimeen mitään esineitä.
- 17) Pidä virtajohto riittävän kaukana lämmittimen rungosta.
- 18) Pidä lämmittimen ilman sisään- ja ulostuloaukot avoimina, jotta lämmitin ei ylikuumene. ÄLÄ RIPUSTA mitään lämmittimen yläpuolelle tai sen eteen.
- 19) Jos lämmitin ylikuumenee, sisäänrakennettu ylikuumenemissuoja katkaisee laitteesta virran.
- 20) ÄLÄ käytä aerosoleja, herkästi syttyviä aineita tai materiaaleja lämmittimestä tulevan kuuman ilmavirran lähellä.
- 21) Jos lämmittimen virtajohto on vahingoittunut, sen saa vaihtaa vain valmistaja tai valtuutettu huoltomies.
- 22) Tässä lämmittimessä on tarkka määrä erikoisöljyä. Korjaukset, jotka vaativat lämmittimen avaamista (esim. öljyvuoto), saa suorittaa vain valmistaja tai valtuutettu huoltomies.
- 23) Tässä lämmittimessä ei ole osia, jotka käyttäjä itse voisi korjata. Tämä tarkoittaa, että käyttäjä ei saa itse korjata laitetta, vaan korjaukset suorittaa ammattimies ja valtuutettu huoltomies.

- 24) Älä käytä lämmittimen kanssa ajastimia tai muita ohjelmoitavia laitteita, jotka käynnistävät lämmittimen automaattisesti, koska on olemassa tulipalon vaara, jos laite on peitetty tai väärässä asennossa.
- 25) Laitetta hävitettäessä tulee noudattaa öljyn hävittämistä koskevia säädöksiä.

2. TEKNISET TIEDOT

Tuotekoodi	E176004
Nimellisjännite	220-240V~ 50/60Hz
Nimellisteho	1500W
Suojaluokka	Luokka I
Virtajohto	H05RN-F,3x0.75m2
Johdon pituus	1.5m
Säleiden määrä	7

3. OSIEN KUVAUS (kuva A)

- 1) 1 - Kantokahva
- 2) 2 – Virran merkkivalo
- 3) 3 – Tehon säädin
- 4) 4 – Termostaatin säädin
- 5) 5 – Johdon säilytys
- 6) 6 – Metalliakseli & rullat



kuva A

Kuvaus	Kuva	Määrä
Rullat		4
U-pultti & siipimutteri		2
Rullien pidike		1
Rullien akseli		1

4. ASENNUS



kuva B

- 1) Rullien asennus:
Älä käytä lämmitintä ilman sen pohjaan asennettuja rullia. Muutoin laite voi aiheuttaa palovaaran.
- 2) Ruuvaa irti mutteri ja prikka. (kuvaB-1)
- 3) Kiinnitä rullat akseliin prikalla ja mutterilla.
- 4) Käänä lämmitin ylösalaisin, jolloin asentaminen on helpompaa.
- 5) Aseta metalliakseli ja rullat kahden viimeisen säleen väliin lämmittimen kummassakin päässä kuvan B-3,4,5 mukaisesti
- 6) Kiinnitä akseli ja rullat lämmittimeen U-pulteilla ja siipimuttereilla kuvan B-3,4,5 mukaisesti.
- 7) Irrota siipimutteri U-pultista ja aseta U-pultti akselin reikien läpi kuvan mukaisesti. Ruuvaa siipimutteri takaisin ja kiristä.
- 8) Käänä lämmitin takaisin pystyasentoon käyttöä varten. Lämmitin on pystyasennossa, kun sen kahvat ja säätimet ovat laitteen yläpuolella. (kuva C)



kuva C. OIKEA KÄYTTÖASENTO

TÄRKEÄÄ: Lämmitintä saa käyttää vain pystyasennossa siten, että rullat ovat alapuolella ja kantokahvat yläpuolella. (Katso kuva C.)

VAROITUS:

- Väärin päin käyttäminen voi aiheuttaa tulipalon.
- Jos olet epävarma, ota yhteyttä valtuutettuun sähköasentajaan ennen lämmittimen käyttöä.
- Turvallisuuden vuoksi, lämmittimessä on kaatumissuojakytkin, joka sammuttaa laitteen, jos se kaatuu. Jotta lämmitin toimii normaalisti, se täytyy sijoittaa tasaisella ja tukevalle alustalle.

5. KÄYTTÖ

- 1) Valitse lämmitintä varten paikka, joka on sisätiloissa ja riittävän kaukana sähköjohdoista, verkoista ja muista kalusteista. ÄLÄ ASETA lämmitintä suoraan pistorasian alapuolelle äläkä paperiseinää tai harvaa kuitulevyä vasten.
- 2) Käännä tehon valitsin O-asentoon ja termostaatti MIN-asentoon ennen lämmittimen kytkemistä verkkovirtaan.
- 3) Kytke lämmitin verkkovirtaan.
- 4) Valitse teho, ensimmäinen taso: käännä valitsin asennosta 0 asentoon I. Toinen taso: käännä valitsin asennosta 0 asentoon I ja II.
- 5) Käyttölämpötila valitaan säätämällä termostaattia. Kuumin lämpötila on MAX-asennossa ja kylmin MIN-asennossa.
- 6) Määritä sopiva lämpötila kääntämällä termostaatti MAX-asentoon jolloin lämmitin alkaa lämmitä. Kun tila on halutun lämpöinen, käännä termostaattia hitaasti vastapäivään kunnes kuulet naksauksen. Lämmitin lakkaa lämmittämästä ja käynnistyy taas automaattisesti, kun lämpötila laskee alle halutun tason. Näin tila pysyy koko ajan halutun lämpöisenä.
- 7) Ensimmäisellä käyttökerralla voi ilmetä hajua, joka häviää noin 30 minuutin kuluttua. Haju johtuu lämmittimen valmistuksessa käytettävästä liukasteesta.

6. YLIKUUMENEMISSUOJA

Lämmittimessä on ylikuumenemissuojakytkin, joka sammuttaa lämmittimen, jos se ylikuumenee. Jos laitetta käytetään normaalista poikkeavassa tilanteessa, jossa olisi vaarana nopeasta lämmön noususta johtuva onnettomuus, ylikuumenemissuoja keskeyttää virran tulon lämmittimeen, estäen lämpötilan nousun vaaralliseksi. Jos ylikuumenemissuoja on toiminnassa, lämmitin lakkaa toimimasta. Lämmitintä ei tule yrittää korjata eikä ylikuumenemissuojakytkintä saa vaihtaa kukaan muu kuin valmistaja, koska tätä erikoisosaa ei ole yleisesti saatavilla.

7. PUHDISTUS JA VARASTOINTI

Ennen lämmittimen puhdistamista:

- 1) Kytke lämmittimen virta pois ja ota virtajohto seinästä.
- 2) Odota, että lämmitin on kokonaan jäähtynyt.

Lämmittimen puhdistaminen:

- 1) Käytä vain hieman kosteaa liinaa pintojen puhdistamiseen.
- 2) ÄLÄ KÄYTÄ hankaavia kemikaaleja, teräsvillaa tai hankaavia liinoja mihinkään lämmittimen osaan.
- 3) Varmista, että lämmittimen sisään ei pääse nestettä.

Varastoi laite pois suorasta auringon valosta ja lasten ulottumattomiin.

Tässä tuotteessa on sähkö- ja elektroniikkaromun jätteidenlajittelumerkki. (SER)



Tämä tarkoittaa, että tätä tuotetta täytyy käsitellä Euroopan Direktiivi 2002/96/EC mukaisesti, ja kierrättää tai purkaa mahdollisimman vähän ympäristöä kuormittaen. Kysy lisätietoja paikallisilta tai alueellisilta viranomaisilta.

Elektroniikkatuotteet, joita ei lajitella ja kierrätetä asiallisesti, ovat mahdollinen uhka ympäristölle ja ihmisten terveydelle niissä olevien vaarallisten aineiden vuoksi.

OLJEFYLLD VÄRMARE INSTRUKTIONER

(SE)

Det är viktigt att du läser dessa anvisningar innan du använder den nya oljefyllda värmaren. Vi rekommenderar starkt att du förvarar dessa instruktioner på en säker plats för framtida bruk.

1. VIKTIGA SÄKERHETSÅTGÄRDER

Läs dessa instruktioner noggrant innan du använder värmaren.

- 1) Innan du ansluter värmaren, kontrollera att din spänningsskälla inte överstiger märkspänningen.
- 2) Anslut alltid värmaren direkt i ett vägguttag, använd aldrig förlängningssladd eller förgrenat uttag.
- 3) Vidrör endast värmaren med torra händer i bärhandtaget.
- 4) Denna apparat är inte avsedd att användas av personer (inklusive barn) med reducerad fysisk eller mental kapacitet eller bristande erfarenhet och kunskap, såvida de inte har blivit instruerade eller är under uppsikt av någon person som ansvarar för deras säkerhet.
- 5) Barn ska hållas under uppsikt, så att de inte leker med värmaren.
- 6) Placera INTE värmaren där den kan vidröras av barn, speciellt små barn.
- 7) Placera INTE värmaren direkt under ett eluttag.
- 8) Använd INTE värmaren utomhus.
- 9) Denna värmare är inte avsedd att användas i badrum, tvättstugor eller andra våtutrymmen. Placera ALDRIG värmaren där den riskerar att falla i badkar eller andra vattencontainrar.
- 10) Placera ALDRIG värmaren i närheten av en dusch eller swimmingpool vid drift.
- 11) För att undvika överhettning, övertäck aldrig värmaren.
- 12) Använd aldrig denna värmare när den ligger på sidan.
- 13) Om värmaren tippas, dra ur kontakten och låt den svalna innan du ställer den upp igen.
- 14) Placera ALDRIG värmaren i utrymmen där det finns explosiv gas (t.ex. bensen) eller då du använder brandfarligt lim eller lösningsmedel (t.ex. vid limning eller lackering av parkettgolv).
- 15) Extra försiktighet skall vidtas då värmaren används nära barn eller då den lämnas obevakad.
- 16) Stick ALDRIG in några objekt i värmaren.
- 17) Håll sladden på säkert avstånd från värmaren.
- 18) Motverka överhettning av värmaren genom att inte blockera in- och utflödet av luft. Häng ALDRIG någonting framför eller ovanför värmaren.
- 19) Om värmaren överhettas, stänger den inbyggda säkerhetsanordningen av värmaren automatiskt.
- 20) Placera ALDRIG brännbara ämnen eller värmekänsliga material i det varma luftflödet.
- 21) Om sladden skadas, måste den ersättas av tillverkaren eller dennes anvisade servicecenter.
- 22) Denna värmare är fylld med en specifik mängd, speciell olja, reparationer som kräver att värmaren öppnas (t.ex. läckage) får därför endast utföras av tillverkaren eller dennes anvisade servicecenter.
- 23) Värmaren innehåller inga delar som kan servas, vilket innebär att det inte finns några delar som kan repareras av kund. Alla reparationer måste utföras av professionell person eller av anvisat servicecenter.
- 24) Använd inte värmaren tillsammans med någon förprogrammerad utrustning, såsom timers som slår på värmaren automatiskt, eftersom det kan föreligga brandrisk då värmaren övertäcks eller placerats olämpligt.
- 25) Följ restriktioner för oljeavfall då värmaren skall skrotas.

2. TECHNICAL SPECIFICATION

Produkt kod	E176004
Märkspänning	220-240V~ 50/60Hz
Märkeffekt	1500W
Skyddsklass	Class I
Elkabel	H05RN-F,3x0.75m ²
Kabellängd	1.5m
Antal flänsar	7

3. KOMPONENTBESKRIVNING (Figur A)

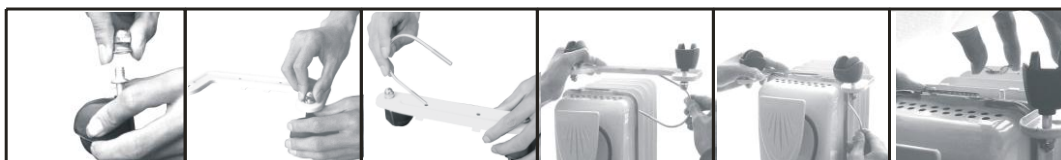
- 1) 1 - Bärhandtag
- 2) 2 - Strömindikator
- 3) 3 - Strömreglage
- 4) 4 - Termostatkontroll
- 5) 5 - Sladdförvaring
- 6) 6 – Metallaxel samt hjul



Figur A

Beskrivning	Skiss	Antal
Hjul		4
U-formad bult och vingmutter		2
Hjulfäste		1
Hjulhållare		1

4. INSTALLATION



Figur B

- 1) Hjulinstallation:
Använd inte värmaren utan att hjulen är fastsatta i botten då detta kan orsaka brand.
- 2) Skruva loss mutter och dess bricka från hjulen, se figur B-1.
- 3) Fäst hjulen på de två metall-axlarna med mutter och mutterbricka.
- 4) Vänd värmaren upp och ner för enkel montering.
- 5) Placera metall axel med hjul mellan de två sista flänsarna på vardera sida av värmaren, se figur B-3,4,5.
- 6) Sätt fast axeln med hjul med medföljande U-bultar och muttrar enligt figur B-3,4,5.
- 7) Avlägsna u-bultens muttrar och för in U-bulten genom axelns hål enligt figuren ovan, skruva sedan åt muttrarna ordentligt igen.
- 8) Ställ värmaren i upprätt position vid drift. Handtag och kontroller skall vara på ovansidan, se figur C.



FIGUR C: KORREKT UPPRÄTT POSITION FÖR DRIFT

VIKTIGT: Värmaren får endast användas i upprätt position med fastmonterade ställ samt fastmonterat handtag, se figur C.

Varning:

- Används värmaren upp och ner, kan detta orsaka brand.
- Känner du dig osäker, vänligen rådgör med kvalificerad elektriker innan användning.
- För din säkerhet, har värmaren en säkerhetsanordning som stänger av värmaren vid värmeöverslag. För att fungera ordentligt måste värmaren stå på ett fast och jämnt underlag.

5. DRIFT

- 1) Välj en lämplig plats inomhus fri från elsladdar draperier och annan inredning. Placera INTE värmaren direkt under eluttag eller mot någon form av kartong eller annan fiber med låg densitet.
- 2) Vrid strömreglaget till O och termostaten till MIN innan du ansluter värmaren.
- 3) Anslut värmaren.
- 4) Välj effekt, första inställningen: vrid strömreglaget från **O** till **I**, andra inställningen: vrid från **O** till **I** och **II**.
- 5) Driftstemperatur väljs genom att justera temperaturreglaget. Högst värme uppnås då reglaget är inställt på MAX och lägst då reglaget står på MIN.
- 6) För att ställa in rätt driftstemperatur, vrid temperaturreglaget till MAX, värmaren börjar då bli varm. Då önskad temperatur har uppnåtts, vrid reglaget långsamt motsols tills du hör ett klickljud. Värmaren kommer stängas av och sätts på automatiskt för att upprätthålla inställd rumstemperatur.
- 7) Vid första användningstillfället kan värmaren avge en odör som försvinner efter 30 minuters drift. Odören orsakas av smörjningsmedel som används under tillverkningsprocessen.

6. SÄKERHETSANORDNING MOT ÖVERHETTNING

Värmaren är utrustad med en säkerhetsanordning som stänger av värmaren vid överhettning.

Om värmaren av någon anledning befinner sig i ett tillstånd som kan innebära snabb temperaturökning kan detta utgöra fara och säkerhetsanordningen bryter då eltillförseln innan temperaturen når den punkt vid vilken skada kan uppstå. Om anordningen av någon anledning skulle sluta fungera skall den repareras eller ersättas av tillverkaren, då speciella komponenter kan vara svåra att få tag i.

7. RENGÖRING OCH FÖRVARING

Innan rengöring:

- 1) Stäng av värmaren och dra ut sladden.
- 2) Vänta tills värmaren är helt sval.

Vid rengöring:

- 1) Använd en lätt fuktig trasa för att rengöra värmarens yta.
- 2) Använd INTE kemiskt slipmedel, stålull eller annat slipmedel på någon del av värmaren.
- 3) Se till att det aldrig kommer in någon vätska i värmaren.

Förvara värmaren säkert, utom räckhåll för sol och barn.



Denna produkt är försedd med sorteringssymbolen för avfall från elektriska och elektroniska produkter (WEEE), vilket innebär att produkten måste hanteras i enlighet med EU-direktiv 2002/96/EG, för att kunna återanvändas eller demonteras på ett bra sätt, så att negativ miljöpåverkan minimeras.

För ytterligare information, vänligen kontakta lokala eller regionala myndigheter.

Elektroniska produkter som inte ingår i den selektiva sorteringen är potentiellt farliga för miljön och människors hälsa, då de innehåller farliga ämnen.

OLJEFYLT RADIATOR BRUKSANVISNING

(NO)

Vennligst les gjennom disse instruksjonene før du tar i bruk din nye oljefylte radiator. Instruksjonene inneholder viktig informasjon, og vi anbefaler på det sterkeste at du tar vare på disse for fremtidig bruk.

1. VIKTIGE SIKKERHETSINSTRUKSJONER

Les nøye gjennom disse sikkerhetsinstruksjonene før bruk.

- 1) Forsikre deg om at den oppgitte spenning på ovnen merkeplate samsvarer med hovedspenningen i ditt hjem/på ditt kontor, før du kobler til ovnen.
- 2) Koble alltid ovnen direkte til vegguttak/stikkkontakten. Bruk ikke skjøteledning eller forgreiningkontakt for å koble til dette produktet.
- 3) Ovnene må bare berøres med tørre hender, bruk bærehåndtaket ved forflytning.
- 4) Dette produktet er ikke beregnet på personer (inkludert barn) med redusert fysisk, sensorisk eller mental kapasitet, eller med manglende erfaring og kunnskap, med mindre de har blitt instruert i bruk av ovnen eller er under oppsyn av en person ansvarlig for deres sikkerhet.
- 5) Barn skal være under oppsikt, slik at man kan forsikre seg om at de ikke leker med apparatet.
- 6) IKKE plasser denne ovnen slik at barn kan komme i kontakt med den, vær særlig påpasselig med svært små barn.
- 7) IKKE plasser denne ovnen direkte under en veggkontakt.
- 8) IKKE bruk denne ovnen utendørs.
- 9) Ovnene er IKKE beregnet på bruk på badetrom, vaskerom eller andre tilsvarende innendørs våtområder. Plasser ALDRI ovnen slik at den kan velte ned i et badekar eller andre typer innretninger fylt med vann.
- 10) Når ovnen er i bruk, MÅ DEN IKKE, plasseres i umiddelbar nærhet av dusj eller svømmebasseng.
- 11) For å unngå overoppheting, må ovnen ikke dekkes til.
- 12) Ovnene må ikke brukes når den ligger på siden.
- 13) Dersom ovnen velter, skal den kobles fra og gis tid til å kjøle seg ned, før den returneres til stående posisjon.
- 14) Ovnene skal IKKE tas i bruk i rom der det oppbevares eksplosive gasser (f.eks. bensin) eller der det brukes brennbart lim eller andre brennbare løsninger (f.eks. under liming eller lakkering av parkettgulv, PVC, osv.)
- 15) Ekstra forsiktighet må utvises når ovnen er i bruk i samme rom som barn eller når den blir forlatt uten oppsyn.
- 16) IKKE stikk objekter inn i ovnens luftinntak/uttak.
- 17) Hold strømfledningen i trygg avstand til ovnens oljerør.
- 18) Unngå overoppheting av ovnen ved å sørge for at luftinntaket og luftuttaket ikke blir blokkert. IKKE heng noe materiale foran eller over ovnen.
- 19) Dersom ovnen overopphetes vil det innebygde overopphetingsvernet automatisk slå av ovnen.
- 20) IKKE bruk gassdrevne sprayflasker, brennbart materiale eller materiale som er sensitivt til varme, i luftstrømmen fra luftuttaket.
- 21) Dersom strømfledningen eller kontakten er skadet, må denne repareres av produsenten eller dennes servicesenter.
- 22) Denne oljefylte radiatoren er fylt med en eksakt mengde spesialolje. Reperasjoner som krever at man åpner radiator kroppen (f.eks. ved oljelekkasje) skal bare utføres av produsenten eller dennes serviceagent.
- 23) Dette produktet inneholder ingen deler som kan repareres av forbrukeren. Alle problemer må repareres av en profesjonelle reparatør eller av produsentens utpekte serviceagent.
- 24) Ikke bruk denne ovnen sammen med en forhåndsinnstilt timer, eller andre apparater som kan slå av og på ovnen

automatisk. Det kan medføre brannfare dersom ovnen slås på, mens den er tildekket eller i plassert i feil posisjon.

25) Når du avhender denne ovnen, følg gjeldene regler for spesialavfall og avhending av olje.

2. TEKNISKE SPESIFIKASJONER

Produktkode	E176004
Spenning	220-240V~ 50/60Hz
Effekt	1500W
Beskyttelsesklasse	Klass I
Strømkable	H05RN-F,3x0.75m2
Kabelens lengde	1.5m
Antall oljerør	7

3. BESKRIVELSE AV OVNENS DELER(Fig A)

- 1) 1 - Bærehåndtak
- 2) 2 - Effektindikator
- 3) 3 - Effektvelger
- 4) 4 - Termostat
- 5) 5 - Ledningsholder
- 6) 6 - Hjulaksling med påmonterte hjul



Fig A

Beskrivelse	Illustrasjon	Antall
Hjul		4
U-formet bolt m/festemutter		2
Hjulbrakett		1
Hjulaksling		1

4. INSTALLASJON



Fig B

- 1) Montering av hjul:
Denne ovnen må ikke tas i bruk, dersom ikke hjulene er festet til undersiden av apparatet. Dette kan medføre brannfare.
- 2) Skru av festetoppen øverst på hjulkapselen.(Fig B-1)
- 3) Fest hjulene til hjulfestet, ved å stikke toppen av hjulkapselen gjennom hjulakslingen og skru til festetoppen.
- 4) Snu ovnen opp ned for lettere montering.
- 5) Plasser hjulakslingen med de påmonterte hjulene mellom de to siste oljerørene på hver side av radiatoren, som vist i figB-3,4,5
- 6) Fest hjulakslingen til radiatoren ved hjelp av den U-formete bolten og feste mutterne som vist i fig B-3,4,5

- 7) Skru festemutteren løs fra den U-formete bolten og stikk bolten gjennom hullene i hjulakslingen, under oljerøret og opp gjennom hjulakslingen igjen. Fest bolten med festeskruen og stram godt til.
- 8) Snu ovnen tilbake i oppreist posisjon før bruk. Ovnen er i oppreist posisjon når håndtaket og kontrollpanelet er øverst på apparatet (fig C).



FIG.C RIKTIG OPPREIST POSISJON FOR BRUK

VIKTIG: Den oljefylte radiatoren må bare brukes i oppreist posisjon, med hjulakslingen montert under og bærehåndtaket øverst. (Se anvisning i fig. C.)

ADVARSEL:

- Bruk av apparatet opp ned kan medføre brannfare.
- Dersom du er i tvil, ta kontakt med en kvalifisert elektriker før bruk.
- For din sikkerhet har radiatoren en sikkerhetsbryter, som slår av ovnen, dersom den velter. For normal bruk må ovnen derfor stå på et fast og jevnt underlag.

5. INSTRUKSJONER FOR BRUK

- 1) Plasser ovnen innendørs i god avstand til elektriske ledninger, gardiner og andre møbler. IKKE plasser radiatoren direkte under ett elektrisk vegguttak eller inntil papp eller et fiberpapp med lav tetthet.
- 2) Skru effektvelgeren til "0" og termostaten til MIN før du kobler til radiatoren.
- 3) Koble radiatoren til hovedstrømmen.
- 4) Still inn effekten ved, enten å trykke den første bryteren fra "0" til "I", eller ved å trykke begge bryterne fra "0" til "I" og "II".
- 5) Romtemperaturen reguleres ved å stille termostaten. Den vil være varmest i MAX-posisjon og kaldest i MIN-posisjon.
- 6) For å stille inn ønsket temperatur skrur du termostaten til MAX-posisjonen, slik at radiatoren begynner å varme opp rommet. Når du har oppnådd ønsket temperatur, skrur du forsiktig termostaten, mot klokken, til du hører ett "klikk". Radiatoren vil ikke varme mer over dette punktet, men slå seg av og på automatisk for å opprettholde den temperaturen du har stilt inn.
- 7) Ved førstegangsbruk kan det komme en lukt fra ovnen. Denne vil forsvinne etter omtrent 30 minutters bruk, og skyldes at ovnens produsent har innsatt den med et smøremiddel.

6. SIKKERHETSBRYTELSE MOT OVEROPPHETING

Dette apparatet er utstyrt med en sikkerhetsbryter for overoppheting, som slår av apparatet dersom det skulle overopphetes. Dersom det, for en hvilket som helst grunn, skulle oppstå en unormal situasjon som vil føre til en hurtig temperaturstigning og dermed brannfare, vil sikkerhetsbryteren mot overoppheting slå av apparatet, før temperaturen når et nivå der det er fare for skade. Dersom apparatet er slått av, som følge av sikkerhetsbryteren mot overoppheting har blitt koblet inn, må du ikke prøve å reparere dette selv, eller sende ovnen til reparasjon lokalt. Sikkerhetsbryteren mot overoppheting skal bare repareres eller byttes ut av produsenten, da det krever spesialdeler som ikke er allment tilgjengelig.

7. RENGJØRING OG LAGRING

Før rengjøring:

- 1) Koble apparatet fra strømmettet og trekk ut støpselet.
- 2) Vent til radiatoren er fullstendig nedkjølt.

Til selve rengjøringen:

- 1) Bruk en lett fuktet klut for å rengjøre ovnens overflater.
- 2) IKKE bruk etsende kjemikalier, stålull, skrubb eller børster på noen av ovnens deler.
- 3) Forsikre deg om at væske ikke trenger gjennom ovnens deksel.



Under lagring må ovnen plasseres slik at den ikke blir utsatt for direkte sollys eller er innenfor barns rekkevidde.

■ Dette produktet er merket med spesialavfallsmerket for elektrisk og elektronisk avfall (WEEE). Dette betyr at dette produktet må behandles i tråd med EU-direktiv 2002/96/EC slik at avhending og resirkulering påvirker miljøet på minst mulig måte. For mer informasjon, vennligst ta kontakt med dine lokale eller regionale myndigheter. Elektroniske produkt som ikke blir behandlet som spesialavfall, kan medføre utslipp av stoffer som er helsefarlig både for mennesker og for miljøet.

ÕLIRADIAATORI KASUTUSJUHEND

(EST)

Enne õliradiaatori kasutamist palun lugege need juhised hoolikalt läbi. Soovitame teil juhised ka edaspidiseks kasutamiseks säilitada.

1. OLULISED OHUTUSNÕUDED

Lugege need juhised hoolikalt läbi enne kütteseadme kasutamist.

- 1) Enne kütteseadme elektrivõrku ühendamist veenduge, et teie kodus/kontoris olev toitepinge kattub seadme andmesildid toodud pinge väärtusega.
- 2) Ühendage kütteseadmed alati otse seinas olevasse pistikupesasa. Ärge kunagi kasutage pikendusjuhet ega ümberpaigutatavat toiteharu (pistikupesasa).
- 3) Puudutage radiaatorit ainult kuiva käega ja selleks mõeldud käepidemest.
- 4) See toode ei ole mõeldud kasutamiseks piiratud füüsiliste, sensorsete või vaimsete võimetega isikute poolt või väheste kogemuste ja teadmistega inimeste (kaasaarvatud lapsed) poolt ilma, et neid juhendaks või neile oleks antud juhised seadme kasutamise kohta nende ohutuse eest vastutava isiku poolt.
- 5) Lapsi tuleks jälgida, et nad ei satuks seadmega mängima.
- 6) ÄRGE paigaldage seadet asukohta, kus see on lastele kättesaadav, eriti oluline väikeste laste puhul.
- 7) ÄRGE paigaldage kütteseadet pistikupesasa alla.
- 8) ÄRGE kasutage kütteseadet väliskeskkonnas.
- 9) See kütteseadme EI OLE mõeldud kasutamiseks vannitubades, pesulates ega teistes sedasorti siseruumides. ÄRGE paigutage kütteseadet asukohta, kus see võib kukkuda vanni või mõnda teise veemahutisse.
- 10) Radiaatorit kasutades ÄRGE paigutage seda dušši või basseini vahetusse lähedusse.
- 11) Et vältida ülekuumenemist, ärge katke radiaatorit.
- 12) Ärge kasutage radiaatorit, kui see on külili maas.
- 13) Kui radiaator on umber kukkunud, ühendage see vooluvõrgust lahti ning laske maha jahtuda enne kui selle uuesti püsti tõstate.
- 14) ÄRGE kasutage radiaatorit ruumides, kus on plahvatusohtlike gaase (nt. bensiin) või tuleohtlike liimide või lahuste kasutamise juures (nt. parkettpõrandate liimimine või lakkimine, PVC jt.).
- 15) Eriline ettevaatlikkus on vajalik, kui radiaatorit kasutatakse laste läheduses või on radiaator jäätud järelvalveta.
- 16) ÄRGE sisestage ühtegi eset radiaatorisse.
- 17) Hoidke toitekaabel radiaatori põhiosast ohutus kauguses.
- 18) Vältige radiaatori ülekuumenemist hoides õhu sisse- ja väljalaskeavad blokeerimata. ÄRGE riputage midagi radiaatori ette ega kohale.
- 19) Kui ülekuumenemine toimub, siis sisseehitatud ülekuumenemise kaitse lülitab radiaatori välja.
- 20) ÄRGE kasutage aerosoole, kergestisüttivaid aineid ega kuumuse suhtes tundlikke materjale kuuma õhu liikumise avade juures.
- 21) Kui toitekaabel või pistik on kahjustatud, tuleb see vahetada tootja või selle teeninduskeskuse poolt.

- 22) See radiaator on täidetud täpse koguse spetsiaalse õliga. Parandustööd, mis vajavad radiaatori põhiosa avamist (nt õlileke) tuleb läbi viia tootja või tema teenindustöötaja poolt.
- 23) Küttekeha ei sisalda kasutaja poolt hooldatavaid osi, mis tähendab, et sel ei ole ühtegi osa, mida klient ise parandada saaks. Probleemi esinemisel tuleb see parandada professionaalse töötaja või teeninduskeskuse poolt.
- 24) Ärge kasutage radiaatorit koos programmeerija, taimeriga või muu seadmega, mis lülitab radiaatori automaatselt sisse, kuna esineb tuleoht, kui seade ei ole õigesti paigutatud või on millegagi kaetud.
- 25) Radiaatori kõrvaldamisel järgige määrusi, mis käsitlevad õli kõrvaldamist.

2. TEHNILISED ANDMED

Tootekood	E176004
Nimipinge	220-240V~ 50/60Hz
Nimivõimsus	1500W
Ohutusklass	Klass I
Toitekaabel	H05RN-F,3x0.75m ²
Kaabli pikkus	1.5m
Ribide arv	7

3. OSADE KIRJELDUSED (Joonis A)

- 1) 1 - Käepide
- 2) 2 - Toitetuli
- 3) 3 – Võimsuse valija
- 4) 4 – Termostaadi nupp
- 5) 5 – Kaabli hoidja
- 6) 6 – Metallsild ja rattad



Joonis A

Kirjeldus	Joonis	Kogus
Ratas		4
U-kujuline polt ja liblikmutter		2
Ratta klamber		1
Ratta liides		1

4. PAIGALDUS



Joonis B

- 1) Rataste paigaldamine:
Ärge kasutage radiaatorit ilma selle alla paigaldamata ratasteta. See võib põhjustada tulekahju ohtu.
- 2) Kruvige ratastel mutter ja seib lahti. (Joonis B-1)

- 3) Paigaldage rattad kahe metallist liidese ning mutri ja seibi abil.
- 4) Pöörake radiaator tagurpidi rataste paigaldamise lihtsustamiseks.
- 5) Asetage metallist sild ja ratta liides viimase kahe radiaatori ribi vahele mõlemas radiaatori otsas nagu näidatud joonisel B-3,4,5.
- 6) Kinnitage metallist sild ja ratta liides radiaatori külge U-kujuliste poltide ja liblikmutrite abil nagu näidatud joonisel B-3,4,5.
- 7) Eemaldage liblikmutter U-poldilt ja sisestage U-polt läbi metallist silla ja liidese aukude nagu näidatud joonisel, kinnitage liblikmutter ja pingutage.
- 8) Pöörake radiaator enne kasutamist tagasi püstiasendisse. Radiaator on õiges asendis, kui käepide ja nupud on üleval pool (joonis C).



JOONIS.C RADIAATORI ÕIGE ASEND

OLULINE: Radiaatorit tohib kasutada ainult õiges asendis koos alla paigaldatud tugede ning pealpool oleva käepidemega. (Tuginege joonisele C.)

Hoiatus:

- Radiaatori tagurpidi asendis kasutamine võib põhjustada tulekahju.
- Kahtluste korral palun konsulteerige enne seadme kasutamist kvalifitseeritud elektrikuga.
- Kasutaja ohutuse eesmärgil on radiaatoril ohutusnupp, mis lülitab radiaatori välja, kui see peaks ümber kukkuma. Normaalseks töötamiseks, radiaator peaks olema paigutatud kindlale tasasele aluspinnale.

5. KASUTAMINE

- 1) Valige radiaatorile siseruumides asukoht mis on eemal elektrijuhtmetest, kardinatest ja must mööblit. ÄRGE paigutage radiaatorit otse pistikupesa alla ega vastu paberit või madala tihedusega puitkiudplaati.
- 2) Pöörake võimsuse valimise nupp positsioonile O ja termostaati positsioonile MIN enne seadme pistikupessa ühendamist.
- 3) Ühendage radiaator pistikupessa.
- 4) Võimsuse valimine, esimene valimine: lükake võimsuse valimise nupp positsioonilt 0 positsioonile I, teine valimine : lükake nupud positsioonilt 0 positsioonidele I ja II.
- 5) Radiaatori temperatuuri reguleerimine käib termostaadi nuppu keerates. Radiaator on kõige kuumem, kui termostaadi nupp on positsioonil MAX, kõige külmem, kui termostaati on positsioonil MIN.
- 6) Et valida sobivat ruumitemperatuuri, pöörake termostaadi nupp positsioonile MAX, radiaator hakkab soojenema. Kui soovitud temperatuur on saavutatud, pöörake tasakesi vastupäeva kuni kuulete heli "klikk". Radiaator lõpetab nüüd töötamise. Radiaator lülitub automaatselt sisse ja välja hoides ruumis soovitud temperatuuri.
- 7) Radiaatori esmakordsel kasutamisel võib esineda erilist lõhna, mis aga kaob 30 minutilise kasutamise järel. Lõhn on tingitud radiaatori valmistamisel kasutatud määrdeainest.

6. ÜLEKUUMENEMISE EEST KAITSEV AUTOMAATNE VÄLJALÜLITUS

Radiaator on täiendatud ülekuumenemise eest kaitsva automaatväljalülitus seadmega, mis lülitab seadme automaatselt välja, kui toimub ülekuumenemine.

Kui mingil põhjusel seadet kasutatakse ebanormaalses tingimustes, mis põhjustaks kiire temperatuuri tõusuga kaasnevat ohtu, ülekuumenemise eest kaitsev ohutusseade peaks sekkuma katkestades toitevoolu enne kui temperatuur jõuab tasemeni, mis võib põhjustada ohtu.

Kui ülekuumenemise eest kaitsev ohutusseade ei tööta korralikult, ükskõik, kas see vajab parandamist või asendamist,

ohutusseadet ei tohi parandada ega asendada keegi teine peale tootja, sest selle spetsiaalseid osi ei ole võimalik mujalt saada.

7. PUHASTAMINE JA SÄILITAMINE

Enne seadme puhastamist:

- 1) Lülitage seadme toide välja ning ühendage see pistikupesast lahti.
- 2) Oodake kuni seade on täielikult maha jahtunud.

Seadme puhastamiseks:

- 1) Kasutage kergelt niisket lappi seadme pindade puhastamiseks.
- 2) ÄRGE kasutage abrasiivset keemilist terasvilla, küürimisvahendeid ega abrasiivseis patju ühegi radiaatori osa jaoks.
- 3) Tagage, et ükski vedelik, ei imbuks läbi radiaatori kere.

Säilitage radiaatorit ohutult kaitstuna otsese päikesevalguse eest ning lastele kättesaamatus kohas.



See toode kannab elektri- ja elektroonikaseadmete selektiivse sorteerimise sümbolit (WEEE).

See tähendab, et seda toodet tuleb käidelda vastavalt Euroopa direktiivile 2002/96/EÜ eesmärgiga taaskasutada või likvideerida, et vähendada selle mõju keskkonnale.

Täpsema info saamiseks võtke ühendust kohalike või piirkondlike asutustega. Elektroonilised tooted, mis ei kuulu selektiivsesse sorteerimisse on potentsiaalselt ohtlikud keskkonnale ja inimeste tervisele nendes sisalduvate ohtlike koostisosade tõttu.

INSTRUKCJA OBSŁUGI GRZEJNIK OLEJOWY

(PL)

Przed rozpoczęciem eksploatacji nowego grzejnika olejowego należy dokładnie zapoznać się z poniższymi wskazówkami. Instrukcję zalecamy zachować do wglądu w przyszłości.

1. WAŻNE WSKAZÓWKI DOTYCZĄCE BEZPIECZEŃSTWA

Przed rozpoczęciem użytkowania grzejnika należy uważnie przeczytać poniższe informacje:

- 1) Przed podłączeniem grzejnika do źródła zasilania należy upewnić się, że napięcie wskazane na tabliczce znamionowej odpowiada napięciu sieci elektrycznej w domu/biurze.
- 2) Należy zawsze podłączać grzejnik bezpośrednio do gniazda elektrycznego/odbieralnika. Nigdy nie należy korzystać z przedłużacza bądź przenośnego osprzętu elektrycznego (rozgałęźnika, listwy zasilającej).
- 3) Grzejnika dotykać wyłącznie suchymi rękoma, chwytając za uchwyt.
- 4) Urządzenie nie jest przeznaczone do użytkowania przez dzieci i osoby niepełnosprawne fizycznie lub psychicznie, a także przez osoby nieposiadające odpowiedniej wiedzy i doświadczenia, chyba że znajdują się pod nadzorem lub działają według instrukcji udzielonych przez fachowca.
- 5) Należy pilnować, aby dzieci nie bawiły się urządzeniem.
- 6) NIE stawiać grzejnika w miejscach, gdzie może być osiągnięty przez dzieci, zwłaszcza najmłodsze.
- 7) NIE stawiać grzejnika bezpośrednio pod gniazdem elektrycznym.
- 8) Nie używać grzejnika na zewnątrz.
- 9) Grzejnika NIE należy używać w łazienkach, pralniach czy innych tym podobnych pomieszczeniach. NIGDY nie należy umieszczać urządzenia w miejscu, z którego może spaść do wanny lub innego zbiornika wodnego.
- 10) Gdy grzejnik jest używany, NIE umieszczać go w bezpośrednim sąsiedztwie prysznica czy basenu.
- 11) W celu zapobiegnięcia przegrzaniu, nie należy przykrywać grzejnika.
- 12) Nie używać grzejnika, gdy jest położony na boku.
- 13) Jeśli grzejnik zostanie przewrócony, przed podniesieniem należy odłączyć go od źródła zasilania, a następnie pozwolić mu ostygnąć.
- 14) NIE używać grzejnika w pomieszczeniach z substancjami wybuchowymi (np. benzyną) bądź podczas stosowania łatwopalnego kleju lub środka (np. podczas klejenia lub lakierowania parkietów, PVC, itp.).

- 15) Należy zachować szczególną ostrożność, kiedy grzejnik obsługiwany jest w pobliżu dzieci lub w przypadku pozostawienia pracującego urządzenia bez nadzoru.
- 16) NIE wkładać żadnych obiektów do środka grzejnika.
- 17) Należy trzymać kabel zasilający w bezpiecznej odległości od korpusu grzejnika.
- 18) Zapobiegać przegrzewaniu się grzejnika, poprzez pozostawienie wlotu i wylotu grzejnika niezablokowanymi. NIE wieszac nic na lub nad grzejnikiem.
- 19) W przypadku przegrzania, wbudowana ochrona przeciw przegrzaniu automatycznie wyłączy urządzenie.
- 20) NIE używać aerozoli, substancji łatwopalnych ani innych materiałów podatnych na ciepło wydmuchiwanego powietrza.
- 21) Jeżeli przewód zasilający jest uszkodzony, należy zlecić jego wymianę producentowi, serwisowi bądź wykwalifikowanemu fachowcowi.
- 22) Grzejnik został napełniony dokładną ilością specjalnego oleju. W związku z tym każde ewentualne otwarcie korpusu w celach naprawy (np. w przypadku wyciekania oleju) należy zlecać producentowi lub serwisowi wskazanemu przez producenta.
- 23) Grzejnik nie posiada żadnych elementów, które mogą być naprawiane przez klienta. Naprawę każdej usterki należy zlecać specjalistom lub wskazanym punktom serwisowania.
- 24) Grzejnika nie należy używać z programatorem, timerem lub jakimkolwiek innym urządzeniem, które może automatycznie włączyć grzejnik, jako że stwarza to niebezpieczeństwo wybuchu pożaru w przypadku przykrycia bądź niewłaściwego ustawienia grzejnika.
- 25) W przypadku złomowania grzejnika, należy postępować zgodnie z przepisami dotyczącymi usuwania oleju.

2. SPECYFIKACJA TECHNICZNA




Kod produktu	E176004
Napięcie znamionowe	220-240V~ 50/60Hz
Moc znamionowa	1500W
Klasa ochronności	Klasa I
Kabel zasilający	H05RN-F,3x0.75m ²
Długość kabla	1.5m
Liczba żeber	7

3. OPIS CZĘŚCI (Rys A)

- 1) 1 – Uchwyt do przenoszenia
- 2) 2 – Wskaźnik zasilania
- 3) 3 – Wybór mocy
- 4) 4 – Gałka termostatu
- 5) 5 – Schowek na kabel
- 6) 6 – Metalowa oś i Koła

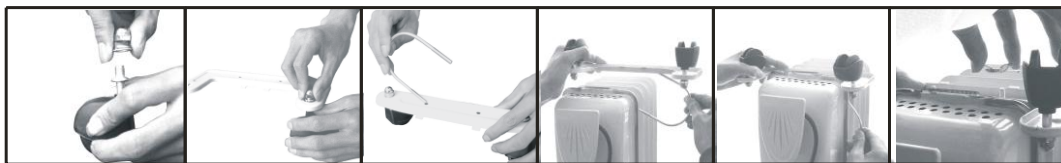


Rys A

Opis	Rysunek	Ilość
Kółko		4
Śruba U-kształtna i Nakrętka motylkowa		2
Wspornik kółek		1

Mocowania kółek		1
-----------------	---	---

4. MONTAŻ



Rys. B

1) Montaż kółek:

Nie należy używać grzejnika przed zamontowaniem na spodzie kółek. W przeciwnym razie może dojść do wybuchu pożaru.

- 2) Wykręcić nakrętkę i podkładkę z kółek (Rys. B-1).
- 3) Przymocować kółka do dwóch metalowych osi przy pomocy podkładki i nakrętki.
- 4) W celu ułatwienia montażu, postawić grzejnik dołem do góry.
- 5) Umieścić metalową oś z kółkami pomiędzy dwoma ostatnimi żeberkami na każdym końcu grzejnika, tak jak to ukazano na Rys. B-3,4,5.
- 6) Przymocować metalową oś z kółkami do grzejnika przy pomocy śruby U-kształtnej i nakrętki, tak jak to ukazano na Rys. B-3,4,5.
- 7) Wykręcić nakrętkę ze śruby U-kształtnej i wsadzić śrubę w otwory w osi z kółkami, a następnie ponownie solidnie zamocować nakrętkę motylkową.
- 8) Ustawić grzejnik w prawidłowej pionowej pozycji - uchwyty i kontrolki powinny znajdować się u góry urządzenia (Rys. C).



RYS.C PRAWIDŁOWA PIONOWA POZYCJA DO UŻYTKOWANIA

WAŻNE: Grzejnika można używać wyłącznie wtedy, gdy znajduje się we właściwej pionowej pozycji, z zamontowanymi rolkami na dole i uchwytem do przenoszenia u góry. (Patrz Rys. C).

Ostrzeżenie:

- Użytkowanie odwróconego dołem do góry grzejnika może przyczynić się do wybuchu pożaru.
- W przypadku wątpliwości, przed użyciem należy skontaktować się z wykwalifikowanym elektrykiem.
- Dla bezpieczeństwa, grzejnik został wyposażony w dźwigniowy wyłącznik bezpieczeństwa, za pomocą którego można wyłączyć urządzenie w przypadku jego upadku. Pracujący grzejnik musi zawsze znajdować się na stabilnej i płaskiej powierzchni.

5. OBSŁUGA

- 1) Umieścić grzejnik wewnątrz budynku, zdala od przewodów elektrycznych, zasłon oraz innych elementów wyposażenia. NIE umieszczać grzejnika bezpośrednio poniżej gniazda elektrycznego, w sąsiedztwie kartonów czy płyt pilśniowych.
- 2) Przed podłączeniem urządzenia, nastawić wybór mocy na O, a gałkę termostatu na MIN.
- 3) Podłączyć grzejnik do zasilania.
- 4) Wybrać nastawę mocy – nastawa pierwsza: przestawić przycisk z 0 na 1, nastawa druga: przestawić oba przyciski z 0 na I i II.
- 5) Temperatura pracy zostaje wybrana przez nastawienie termostatu. Najwyższa temperatura zostanie osiągnięta, gdy termostat ustawiony jest na pozycję MAX, najniższa temperatura – gdy ustawiony jest na pozycję MIN.

- 6) Aby określić odpowiednią dla siebie temperaturę pracy, należy przekręcić gałkę termostatu na pozycję MAX, wtedy grzejnik zacznie się nagrzewać. Kiedy osiągnięta zostanie pożądana temperatura, należy powoli przekręcić gałkę termostatu w lewo, aż do usłyszenia „kliknięcia”. Grzejnik wstrzyma wówczas pracę. Urządzenie będzie automatycznie włączać i wyłączać się, utrzymując w pomieszczeniu nastawioną temperaturę.
- 7) Przy pierwszym użyciu grzejnika, może pojawić się specyficzny zapach, który zniknie po 30 minutach pracy urządzenia. Źródłem zapachu jest środek smarny, używany podczas produkcji grzejnika.

6. WYŁĄCZNIK ZABEZPIECZAJĄCY PRZED PRZEGRZANIEM

Grzejnik jest wyposażony w urządzenie zabezpieczające przed przegrzaniem, które wyłącza grzejnik w przypadku przegrzania. W przypadku, gdy z jakiegoś powodu urządzenie jest używane w wyjątkowych warunkach, które mogłyby spowodować nagły przyrost temperatury aż do zagrożenia niebezpieczeństwem, zanim to nastąpi urządzenie zabezpieczające odłączy zasilanie prądem.

W przypadku, gdy wyłącznik zabezpieczający przed przegrzaniem przestanie działać, nie należy podejmować prób samodzielnej jego naprawy bądź wymiany komponentów. Należy zlecić to zadanie producentowi lub serwisowi, zwłaszcza że specjalistyczne komponenty urządzenia nie są powszechnie dostępne.

7. KONSERWACJA I PRZECHOWYWANIE

Przed czyszczeniem grzejnika:

- 1) Należy wyłączyć urządzenie i odłączyć je od źródła zasilania.
- 2) Poczekać aż urządzenie całkowicie ostygnie.

Czyszczenie urządzenia:

- 1) Do czyszczenia powierzchni należy używać lekko zwilżonej szmatki.
- 2) NIE stosować wełny stalowej czy innych materiałów ściernych na żadnej powierzchni grzejnika.
- 3) Należy upewnić się, że żadne ciecze nie dostały się do osłony grzejnika.

Przechowywać grzejnik w miejscu, gdzie nie będzie narażony na bezpośredni wpływ promieni słonecznych lub na kontakt z dziećmi.



Niniejszy produkt oznaczony został symbolem utylizacji odpadów elektrycznych i elektronicznych (WEEE).

Oznacza to, że w celu zminimalizowania negatywnego oddziaływania na środowisko naturalne urządzenie należy poddać utylizacji lub rozebrać, zgodnie z zaleceniami Dyrektywy Europejskiej 2002/96/WE.

W celu uzyskania szczegółowych informacji, należy udać się do władz lokalnych lub regionalnych.

Ze względu na zawartość substancji szkodliwych, produkty elektroniczne nie poddane procesowi selektywnej utylizacji mogą być niebezpieczne dla środowiska naturalnego oraz zdrowia ludzkiego.

EĻLAS RADIATORS LIETOŠANAS INSTRUKCIJA

(LV)

Ir svarīgi, lai jūs izlasāt šo lietošanas instrukciju pirms eļļas radiatora lietošanas. Mēs stingri iesakām saglabāt šo instrukciju turpmākām uzziņām.

1. SVARĪGI DROŠĪBAS NOSACĪJUMI

Pirms lietojat sildītāju izlasiet šo instrukciju.

- 1) Pirms savienojat sildītāju pārbaudiet vai uz etiķetes norādītais spriegums sakrīt ar spriegumu jūsu mājās/birojā.
- 2) Vienmēr iespraudiet sildītāja kontaktdakšu tieši sienas strāvas rozetē/spraudligzdā. Nekad nespraudiet tā kontaktdakšu pagarinātājā vai pārnēsājamā spraudligzdā (kontaktlīgzdā/sprieguma pagarinātājā).
- 3) Sildītāju aizticiet tikai ar sausām rokām un pie pārnēsāšanas roktura.

- 4) Šī iekārta nav paredzēta lietošanai personām (tai skaitā bērniem) ar samazinātām fiziskajām, uztveres vai prāta spējām, vai bez pietiekamas pieredzes un zināšanām, ja vien šīs personas neuzrauga vai tās par šī iekārtas izmantošanu nav instruējusi persona, kura ir atbildīga par šo cilvēku drošību.
- 5) Lai būtu droši, ka bērni ar šo iekārtu nespēlējas, tos ir jāpieskata.
- 6) NENOVIETOJIET sildītāju vietā, kur tam var pieskarties bērni, sevišķi tas attiecas uz ļoti maziem bērniem.
- 7) NENOVIETOJIET sildītāju tieši zem elektrības rozetes.
- 8) NELIETOJIET šo sildītāju ārpus telpām.
- 9) Šis sildītājs NAV paredzēts lietošanai vannas istabās, žāvējamās telpās un citās līdzīgās vietās. NEKAD nenovietojiet sildītāju tā, ka tas var iekrist vannā vai citā ūdens tilpnē.
- 10) Lietojot sildītāju, NENOVIETOJIET to tiešā dušu vai peldbaseinu tuvumā.
- 11) Lai izvairītos no pārkarsēšanas, sildītāju neapklājiet.
- 12) Nelietojiet sildītāju apgāztu uz sāniem.
- 13) Ja sildītājs ir ticis apgāzts, atvienojiet to no elektrības rozetes un ļaujiet tam atdzist pirms nostādāt to taisni.
- 14) NELIETOJIET sildītāju telpās ar eksplozīvām gāzēm (piemēram, benzīnu) vai darbojoties ar viegli uzliesmojošu līmi vai šķīdinātājiem (piemēram, līmējot vai lakojojot parketa grīdas, PVC u.c.)
- 15) Īpaša piesardzība ir nepieciešama, kad sildītājs tiek lietots bērnu tuvumā vai kad sildītājs ir atstāts bez uzraudzības.
- 16) NEIEVIETOJIET sildītājā nekādus priekšmetus.
- 17) Turiet elektrības vadu drošā attālumā no sildītāja korpusa.
- 18) Novērsiet sildītāja pārkarsēšanu, atstājot gaisa iekļuvi un izkļuvi nenobloķētu. NEKARINIET neko sildītāja priekšā vai uz tā.
- 19) Pārkarsēšanas gadījumā, iebūvētā drošības iekārta izslēgs sildītāju.
- 20) NELIETOJIET aerosolus, viegli uzliesmojošas vielas vai materiālus, kas ir jutīgi pret karsta gaisa plūsmām.
- 21) Ja elektrības vads ir bojāts, ražotājam vai tā norādītam servisa centram tas ir jānomaina.
- 22) Šis sildītājs ir pildīts ar noteiktu daudzumu eļļas. Labošanas darbus, kuros nepieciešama radiatora korpusa atvēršana (piemēram, eļļas tecēšanas gadījumā) drīkst veikt tikai ražotājs vai tā servisa aģents.
- 23) Sildītājs satur daļas, ko lietotājs nevar izmantot, tas nozīmē, ka sildītājam nav nevienas daļas, ko var salabot klients, jebkādu problēmu gadījumā to drīkst labot tikai profesionāls personāls vai norādītais servisa centrs.
- 24) Nelietojiet šo sildītāju ar programmētāju, taimeru vai jebkuru citu iekārti, kas var automātiski ieslēgt sildītāju, jo, ja sildītājs ir nepareizi novietots, pastāv uguns risks.
- 25) Atbrīvojoties no sildītāja, ievērojiet regulas, kuras reglamentē eļļas utilizāciju.

2. TEHNISKĀ SPECIFIKĀCIJA





Preces kods	E176004
Nominālais spriegums	220-240V~ 50/60Hz
Nominālā jauda	1500W
Aizsardzības klase	Klase I
Strāvas kabelis	H05RN-F,3x0.75m ²
Vada garums	1.5m
Ķīļa skaits	7

3. DAĻU ARPAKSTS (Att. A)

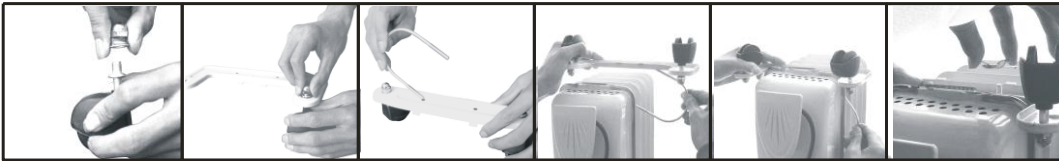
- 1) 1 - Pārnēsāšanas rokturis
- 2) 2 - Sprieguma indikators
- 3) 3 - Sprieguma pārslēgss
- 4) 4 - Termostata vadība
- 5) 5 – Vada uzglabātava
- 6) 6 – Metāla ass un ritentiņi



Att. A

Apraksts	Zīmējums	Daudzums
Ritentiņš		4
U veida skrūve un spārnuzgrieznis		2
Ritentiņu skava		1
Ritentiņu paplāksne		1

4. UZSTĀDĪŠANA



Att. B

1) Ritentiņu paplāksnes uzstādīšana:

Nelietojiet sildītāju, ja tam nav pie pamata piemontēti ritentiņi. Citādi tas var izraisīt uguns briesmas.

- 2) Atskrūvējiet uznavu un starpliku no ritentiņiem (Att. B-1)
- 3) Pievienojiet ritentiņus ar divām metāla vārpstīm ar uznavu un starpliku.
- 4) Lai atvieglotu uzstādīšanu, pagrieziet sildītāju kājām gaisā.
- 5) Ievietojiet metāla vārpstu un ritentiņu paplāksni starp pēdējiem diviem ķīļiem katrā sildītāja galā, kā parādīts attēlā B-3,4,5.
- 6) Pievienojiet vārpstu un ritentiņu paplāksnes uz sildītāja ar pievienotajām U veida skrūvēm un savienošanas uznavām, kā parādīts attēlā B-3,4,5.
- 7) Noņemiet savienošanas uznavu no U veida skrūves un ielieciet U veida skrūvi caur vārpstu un ritentiņu paplāksni, kā norādīts, piesitpriniet spārnuzgriezni un cieši pievelciet.
- 8) Lai darbinātu sildītāju, pagrieziet to taisnā pozīcijā. Sildītājs ir novietots taisni, kad rokturi un vadība atrodas uz iekārtas virspuses. (att. C)



ATT. C PAREIZA TAISNA LIETOŠANAS POZĪCIJA

SVARĪGI: Sildītāju drīkst lietot tikai pareizā taisnā pozīcijā ar apakšā uzmontētiem ritentiņiem un pārnēsāšanas rokturi virspusē. (Lūdzu, skatiet att. C.)

BRĪDINĀJUMS:

- Sildītāja lietošana apgāztā veidā var izraisīt uguni.
- Ja jums ir šaubas, lūdzu, konsultējieties ar elektriķi pirms sildītāja lietošanas.
- Jūsu drošībai sildītājam ir drošības slēdzis uz iekārtas, kas var izslēgt sildītāju, ja tas ir apgāzts. Normālas darbības laikā sildītājam jāatrodas uz stingras un taisnas virsmas.

5. DARBĪBA

- 1) Izvēlieties sildītājam vietu iekštelpās nost no elektrības vadiem, audumiem vai citiem mēbelējumiem. NENOVIETOJIET sildītāju tieši zem strāvas rozetes vai pret papīra galdu vai plāna šķiedras galda.
- 2) Pagrieziet sprieguma slēdzi uz O un termostatu uz minimālo pirms sildītāja ieslēgšanas.
- 3) Iespraudiet sildītāja vadu tieši rozetē.
- 4) Izvēlēties sprieguma uzstādījumus, pirmais uzstādījums: pagrieziet pārslēgu no 0 uz I, tad pagrieziet abus pārslēgus no 0 uz I un II.
- 5) Darbības temperatūru uzstāda ar termostata pielāgošanu. Karstākais uzstādījums būs, kad termostats būs pagriezts uz maksimālo pozīciju, aukstākais uzstādījums, kad uzstādīts uz minimālo.
- 6) Lai noteiktu pareizo darbības temperatūru jūsu apstākļiem, pagrieziet termostata pogu uz maksimālo pozīciju, radiators kļūs silts. Kad iekārta sasniegs vēlamo temperatūru, lēnām pagrieziet termostata pogu pretēji pulksteņrādītāja virzienam līdz izdzirdat "klik". Tagad sildītājs pārstās darboties. Sildītājs automātiski ieslēgsies un izslēgsies, uzturot istabas temperatūru tādu, kādu būs uzstādījis.
- 7) Pirmo reizi lietojot sildītāju var parādīties smaka, kas pazudīs pēc pirmajām 30 darbības minūtēm. Smaka rodas sildītāja ražošanas laikā izmantoto smērvielu dēļ.

6. PĀRKARŠANAS DROŠĪBAS SLĒDZIS

Šim sildītājam ir pārkaršanas drošības ierīce, lai izslēgtu sildītāju gadījumā, ja tas pārkarst.

Ja jebkādu iemeslu dēļ šī iekārta tiek lietota nenormālās situācijās vai apstākļos, kuri var radīt strauju temperatūras pieaugumu un izraisīt briesmas, pārkaršanas drošības ierīcei vajadzētu iejaukties, atslēdzot strāvas padevi pirms temperatūra sasniedz to punktu, kad var rasties bojājumi.

Ieslēdzoties pārkaršanas drošības slēdzim, iekārta pārstās darboties, nekādā gadījumā to nevajadzētu labot vai labot pašiem vai vietējos servisos, pievienoto drošības iekārtu nekad nedrīkst mainīt ar kādu citu, izņemot ražotāja taisīto, jo specializētās sastāvdaļas nav vispārēji plaši pieejamas.

7. TĪRĪŠANA UN UZGLABĀŠANA

Pirms tīrīt iekārtu:

- 1) Izslēdziet iekārtu un atvienojiet no strāvas rozetes.
- 2) Pagaidiet līdz iekārta pilnībā atdziest.

Lai tīrītu iekārtu:

- 1) Izmantojiet mazliet mitru lupatu, lai notīrītu iekārtas virsmu.
- 2) NELIETOJIET abrazīvas ķīmiskālijas, tērauda birstes, ķīmiskas vai abrazīvas švammes ne uz vienas sildītāja daļas.
- 3) Pārliecinieties, ka nekādi šķīdumi neietek sildītāja apvākojumā.

Uzglabājiet sildītāju drošā attālumā no saules gaismas un tā, lai tam netiek klāt bērni.



Šim produktam ir elektrisko un elektronisko iekārtu atkritumu (EEIA) šķirošanas simbols.

Tas nozīmē, ka ar šo iekārtu ir jārīkojas saskaņā ar Eiropas Direktīvu 2002/96/EC, to ir jānodod otrreizējās šķirošanas punktā vai jādemontē, lai samazinātu tās ietekmi uz vidi.

Turpmākām uzziņām, lūdzu, konsultējieties ar vietējām vai reģionālajām varas iestādēm.

Tās elektroniskās iekārtas, kas netiek otrreizēji šķīrotas, ir potenciāli bīstamas videi un cilvēku veselībai to bīstamo sastāvdaļu dēļ.

TEPALINIS RADIATORIUS VEIKIMO INSTRUKCIJA

(LT)

Svarbu perskaityti šias instrukcijas prieš pradedant naudoti naujai įsigytą tepalinį radiatorių. Rekomenduojame išsaugoti šias instrukcijas ateičiai.

1. SVARBIOS APSAUGOS PRIEMONĖS

Atidžiai perskaitykite šias instrukcijas prieš gaminio naudojimą.

- 1) Prieš jungiant šildytuvą į elektros lizdą, patikrinkite, ar įtampa nurodyta ant produkto etiketės sutampa su tiekiamą įtampa jūsų namų/ofiso elektros sistemoje.
- 2) Visada junkite prietaisą tiesiogiai į kištukinį lizdą sienoje. Niekada nenaudokite prailgintuvo ar nešiojamo elektros tiekimo aparato.
- 3) Liesti prietaisą galima tik su sausomis rankomis ir laikant už transportavimui skirtos rankenos.
- 4) Šis prietaisas neskirtas naudoti asmenims (įskaitant vaikus) su sumažintomis psichinėmis, sensorinėmis ar fizinėmis galimybėmis. Taip pat asmenims, kurie neturi pakankamai žinių ar patirties naudotis prietaisu, nebent yra prižiūrimi arba apmokyti už juos atsakingo asmens.
- 5) Vaikai privalo būti nuolat prižiūrimi, kad nežaistų su prietaisu.
- 6) NESTATYKITE šildytuvo vaikams lengvai prieinamoje vietoje, ypatingai saugokite, kad šildytuvas nebūtų liečiamas labai mažų vaikų.
- 7) NESTATYKITE šildytuvo tiesiogiai po elektros lizdu.
- 8) NENAUDOKITE šildytuvo lauke.
- 9) Šis prietaisas neskirtas naudoti vonios patalpose, skalbyklose ar kitose panašiose vidaus patalpose. NIEKADA nestatykite šildytuvo šalia vandens konteinerių, didelio pavojaus grėsmė prietaisui įkritis į vandenį.
- 10) Nestatykite šildytuvo šalia dušo ar baseino patalpų.
- 11) Norėdami išvengti perkaitimo, radiatoriaus neuždenkite.
- 12) Nejunkite radiatoriaus šiam esant nuverstam ant šono.
- 13) Jeigu radiatorius nuvirto, išjunkite jį iš rozetės ir leiskite jam atšalti prieš pastatant jį į taisyklingą poziciją.
- 14) NENAUDOKITE šildytuvo patalpose kuriose gali būti sprogstamų medžiagų (pvz. benzino) arba tuo metu, kai naudojate degius klijus, tirpiklį ar panašias medžiagas (pvz. klijuojant arba lakuojant parketo grindis ir pan.)
- 15) Ypatingų saugumo sumetimų laikykitės, kai šildytuvas naudojamas šalia vaikų arba yra paliktas be priežiūros.
- 16) NEKIŠKITE jokių daiktų į šildytuvo vidų.
- 17) Laikykite maitinimo laidą saugiu atstumu nuo įkaitusio šildytuvo korpuso
- 18) Perkaitimo išvengsite jei laikysite oro judėjimo angas neužblokuotas. Nekabinkite nieko šalia ar virš šildytuvo.
- 19) Jeigu atsiranda perkaitimo grėsmė, įtaisytas saugumo prietaisas automatiškai išjungs šildytuvą.
- 20) NELAIKYKITE aerozolių, degių medžiagų ar kitokių substancijų ar daiktų jautriai karščiui arti šildytuvo.
- 21) Jeigu maitinimo laidas arba elektros laido kištukas pažeisti, jie privalo būti pakeisti gamintojo arba įgalioto aptarnavimo centro.
- 22) Šildytuvas pripildytas atitinkamu kiekiu specialaus tepalo. Taisymai, kurie reikalauja radiatoriaus atidarymo (tepalo lašėjimas) gali būti atliekami tik gamintojo arba įgalioto atstovo.
- 23) Prietaisas negali būti taisomas paties vartotojo, bet kokios iškilusios problemos turi būti tvarkomos profesionalaus personalo arba įgalioto aptarnavimo centro.
- 24) Nenaudokite radiatoriaus su programavimo prietaisu, laikmačiu ar kitokiu prietaisu, kuris įjungia radiatorių automatiškai. Galima gaisro rizika jei radiatorius tuo metu stovi netinkamoje padėtyje arba yra uždengtas

2. TECHNINĖS SPECIFIKACIJOS




Produkto kodas	E176004
Įtampa	220-240V~ 50/60Hz
Galia	1500W
Apsaugos klasė	I klasė
Maitinimo laidas	H05RN-F, 3x0.75m ²
Laido ilgis	1.5m
Sekcijų sk.	7

3. SUDEDAMOSIOS DALYS (Pav. A)



Pav A

- 1) 1 – Transportavimo rankena
- 2) 2 – Įsijungimo indikatorius
- 3) 3 – Galios pasirinkimas
- 4) 4 – Termostato reguliatorius
- 5) 5 – Laido laikiklis
- 6) 6 – Metalinės ašys ir ratukai

Pavadinimas	Išvaizda	Kiekis
Ratukas		4
U-formos mova ir varžtai		2
Ratukų skliaustas		1
Ratukų tvirtinimo dalis		1

4. MONTAVIMAS



Pav B

- 1) Ratukų surinkimo instrukcija:
- 2) Nenaudokite prietaiso, kol nepritvirtinome raktukų prie korpuso dugno, priešingu atveju sukelsite gaisro riziką.
- 3) Atsukite veržlę ir poveržlę nuo ratukų (Pav. B-1)
- 4) Ratukai sujungiami su dviem metalinėm ašim ir jų veržlėm bei poveržlėm.
- 5) Apverskite šildytuvą, kad palengvintumėte priėjimą prie prietaiso apatinės dalies
- 6) Sujunkite metalinę ašį su ratukų tvirtinimo dalimis tarp dviejų paskutinių radiatoriaus skilčių, abiejose radiatoriaus pusėse, kaip parodyta pav. B-3,4,5
- 7) Prisukite ašis su ratukais ir laido laikiklį prie šildytuvo naudodami U formos varžtus, kaip parodyta Pav. B-3,4,5
- 8) Nuimkite laidą nuo U formos varžtų, įterpkite U formos varžtus į ašį su ratukų tvirtinimo dalimis, uždėkite sparno veržlę ir tvirtai priveržkite.
- 9) Atverskite šildytuvą į taisyklingą poziciją. Rankena ir kontrolės skydelis turi būti prietaiso viršuje. (pav C)



PAV.C TAISYKLINGA STOVĖJIMO PADĖTIS

SVARBU: Radiatorius veiks be priekaištų tik jei jis bus pastatytas stovimoje pozicijoje, rankenai esant viršuje o atramos kojelėms apačioje (Prašome remtis pav. C.)

Įspėjimas:

- Galimas gaisro pavojus, jei radiatorių jungsite šiam esant apverstoje pozicijoje.

- Jeigu turite abejonų dėl radiatoriaus veikimo, susisiekite su kvalifikuotu elektriку prieš naudojami prietaisą.
- Dėl jūsų saugumo, šildytuvas turi saugumo mygtuką, kuris išjungs prietaisą šiam nugriuvus. Normaliam veikimui radiatorius turi stovėti ant tvirto ir lygaus paviršiaus.

5. VEIKIMAS

- 1) Pastatykite prietaisą tokioje vietoje, kuri būtų nuošaliau nuo elektros laidų, užuolaidų ar baldų. NESTATYKITE šildytuvo tiesiogiai po elektros lizdu arba priešais lengvai įkaistančius ar degius objektus.
- 2) Prieš jungdami šildytuvą į elektros tinklą, nustatykite galios reguliatorių į poziciją O, o termostatą į MIN.
- 3) Įjunkite šildytuvą į elektros tinklą.
- 4) Pasirinkite norimą šildymo galią: nustatykite reguliatorių nuo 0 iki I- norėdami pasirinkti pirmąją poziciją, sukite iki II- norėdami padidinti šildymo intensyvumą iki II lygio.
- 5) Veikimo temperatūra parenkama termostato. Karščiausia temperatūra bus tada, kai termostatas bus nustatytas į poziciją MAX, vėsiausia temperatūra- kai termostatas bus pozicijoje MIN.
- 6) Norėdami nustatyti norimą šildymo temperatūrą savo aplinkai, pasukite termostatą į MAX poziciją, šildytuvas pradės šilti. Kai prietaisas pasieks norimą temperatūrą, lėtai sukite termostatą prieš laikrodžio rodyklę, kol išgirsite nežymų trekštelėjimą. Šildytuvas nustos veikęs. Toliau šildytuvas veiks automatiškai įsijungdamas ir išsijungdamas tokiu būdu palaikydamas pasirinktą kambario temperatūrą.
- 7) Pirmą kartą naudojant šildytuvą, galimas pašalinis kvapas, kuris turėtų pranykti po pirmų 30 min veikimo. Šis kvapas yra dėl gamtinimo metu naudoto lubrikanto.

6. AUTOMATINIS IŠSIJUNGIMAS DĖL PERKAITIMO

Šis šildytuvas turi įmontuotą saugumo prietaisą, kuris automatiškai išjungs prietaisą šiam esant perkaitimo būsenoje.

Jeigu dėl kokios nors priežasties prietaisas veikia neįprastoje aplinkoje ar būsenoje, kuri sukelia staigų temperatūros pakilimą, galintį sukelti gaisrą, saugumo prietaisas įsijungs nutraukdamas elektros srovės tekėjimą į prietaisą, kol temperatūra nepadarė žalos pačiam prietaisui

Prietaisui nustojus veikti, negalima imtis jokių savarankiško remonto veiksmų, prietaisas privalo būti pakeistas gamintojo, kadangi prietaiso sudedamųjų dalių rinkoje įsigyti negalima.

7. VALYMAS IR PRIEŽIŪRA

Prieš valant prietaisą:

- 1) Ištraukite maitinimo laidą iš elektros lizdo.
- 2) Palaukite kol šildytuvas atšals.

Prietaiso valymas:

- 1) Naudokite drėgną šluostę prietaiso paviršiaus valymui.
- 2) NENAUDOKITE cheminių medžiagų, šveitiklių ar šiurkščių šluosčių prietaiso valymui.
- 3) Saugokite, kad jokie skysčiai nepatektų į prietaiso vidų.

Laikykite prietaisą toliau nuo tiesioginių saulės spindulių ir vaikams nepasiekiamoje vietoje.



Šis gaminys turi atrankinį elektros ir elektroninės įrangos atliekų (EEI) rūšiavimo simbolį. Tai reiškia, kad šis produktas privalo būti tvarkomas pagal Europos Sąjungos Direktyvą 2002/96/EC, kad jo dalys būtų perdirbtos ir išmontuotos kuo labiau sumažinant jų poveikį aplinkai. Norėdami gauti daugiau informacijos, susisiekite su savo vietos arba regiono atsakingomis institucijomis. Elektroniniai produktai, neįtraukti į atrankinio rūšiavimo procesą yra potencialiai pavojingi aplinkai ir žmonių sveikatai dėl juose esančių pavojingų medžiagų

Перед тем, как включить прибор в сеть, ознакомьтесь с данной инструкцией. Храните её в надёжном месте, для последующего использования.

1. Меры предосторожности

- 1) Перед подключением в сеть обогревателя убедитесь, что напряжение питания и ток, указанные на этикетке прибора, соответствуют параметрам электрической сети вашей квартиры / офиса.
- 2) Всегда подключайте вилку шнура питания устройства непосредственно в розетку. Никогда не используйте удлинители или иные устройства с данным обогревателем.
- 3) Перед переноской обогревателя убедитесь, что берётесь за ручки устройства сухими руками.
- 4) Данный прибор не предназначен для эксплуатации лицами с поражениями моторики, психики, недостаточными навыками и образованием, за исключением тех случаев, когда они имеют сопровождающих или/и проинструктированы по поводу эксплуатации данного прибора лицами, ответственными за их безопасность
- 5) В комнате, где работает обогреватель, дети всегда должны находиться под присмотром.
- 6) НИКОГДА не оставляйте работающий обогреватель в местах, где играют маленькие дети.
- 7) НИКОГДА не ставьте обогреватель под розеткой
- 8) НИКОГДА не пользуйтесь обогревателем вне закрытых помещений.
- 9) Этот обогреватель не предназначен для работы в ванной, прачечной и подобных помещениях.
- 10) Не помещайте обогреватель поблизости от влажных помещений, душа, плавательного бассейна.
- 11) Не накрывайте обогреватель посторонними предметами, чтобы не допустить перегрева.
- 12) Не включайте обогреватель, если он находится не в вертикальном – рабочем положении.
- 13) Если работающий обогреватель случайно упал на бок, отключите устройство из сети и дайте остыть, прежде чем поставите его в исходное положение.
- 14) НИКОГДА не пользуйтесь обогревателем в помещениях, где используются летучие и легко-воспламеняющиеся субстанции (например, бензин, клеи, ацетон, пары растворителя, бытовой газ и т.д.).
- 15) Будьте внимательны, когда обогреватель работает в помещении, где находятся дети.
- 16) Никогда не допускайте попадания инородных предметов между ребер радиатора
- 17) Следите за тем, чтобы провод питания находился на безопасном расстоянии от радиатора.
- 18) Для того, чтобы избежать перегрева следите за тем, чтобы около обогревателя обеспечивался свободный ток воздуха. Никогда не развешивайте бельё или другие предметы в непосредственной близости перед или после обогревателя.
- 19) Если произошел перегрев устройства – встроенный элемент защиты автоматически отключит обогреватель из электрической цепи.
- 20) НИКОГДА не распыляйте аэрозоли или легковоспламеняющиеся вещества над открытым обогревателем.
- 21) Если поврежден шнур питания – замену производите в авторизованном сервисном центре или у квалифицированного специалиста.
- 22) Этот обогреватель заполнен специальным маслом. Ремонт, требующий вскрытия емкости с маслом, может производиться только производителем или в назначенном им сервисном центре.
- 23) Данное устройство не содержит заменяемых частей и его ремонт должен производиться только в авторизованном сервисном центре или квалифицированным специалистом.
- 24) Не используйте совместно с обогревателем программируемые таймеры или иные устройства, автоматически регулирующие цикл работы устройства.
- 25) В случае повреждения радиатора следуйте инструкциям по утилизации специального масла, содержащегося в обогревателе.

2. Технические характеристики

Код	E176004
-----	---------

Напряжение	220-240 В~ 50/60 Гц
Мощность	1500 Вт
Класс защиты	Класс 1
Шнур питания	H05RN-F,3x0.75 м ²
Длина шнура	1.5 м
Рёбер радиатора	7



Рис. 1

3. Описание частей обогревателя (Рис. 1)

- 1) 1 – Ручка, для переноски
- 2) 2 – Индикатор мощности
- 3) 3 – Управление мощностью
- 4) 4 – Термостат
- 5) 5 – Место хранения шнура питания
- 6) 6 – Колёсики и оси крепления

Наименование	Изображение	Количество единиц
Колёсико		4
U- болт и гайки с ушками		2
Основание для колесиков		1
Деталь крепежа основания		1

4. Установка

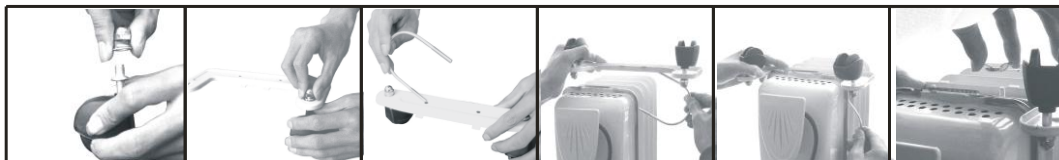


Рис. 2

- 1) Установка колёсиков:
Не включайте обогреватель, пока не установлены колесики, в противном случае это может вызвать возгорание.
- 2) Отвинтите гайки и шайбы от колесиков.(Рис. 2)
- 3) Вставьте и закрепите в колесики оси, при помощи шайб и гаек.
- 4) Для удобства монтажа переверните устройство вверх ногами.
- 5) Закрепите колесики, просунув оси в дырки, для крепления колесиков и затяните гайки крепления, как показано на Рис.2.
- 6) Подсоедините основание с колесиками к радиатору устройства, при помощи U- болтов и гаек с ушками, как показано на Рис.3.
- 7) Вставьте U-болт в отверстие для крепления основания с колесиками, прижмите основание плотно к радиатору и плотно прикрутите гайки с ушками, как показано на Рис. 3.
- 8) Поставьте обогреватель в вертикальное положение. Устройство стоит правильно, когда ручка, для перемещения и панель управления находятся наверху, как показано на Рис. 3.



Рис. 3 Правильное положение работающего устройства

Внимание: Обогреватель должен работать только в вертикальном положении, т.е. ручка для переноски устанавливается наверху, как показано на Рис. С.

Предупреждение:

- Работа обогревателя перевернутого вверх ногами может стать причиной возгорания.
- Если Вы не знаете, как собрать устройство – обратитесь к квалифицированному специалисту.
- По соображениям безопасности обогреватель снабжен специальным выключателем, который срабатывает в случае, когда обогреватель случайно задел и он упал. Работающий обогреватель должен стоять на ровной горизонтальной поверхности.

5. Работа устройства

- 1) Выберите место для обогревателя в помещении таким образом, чтобы прибор находился на расстоянии от электрической проводки, штор, мебели. **НИКОГДА** не ставьте обогреватель около электрической розетки, деревянной ширмы и т.п.
- 2) Поставьте переключатель мощности в **0** и выставьте термостат в **MIN**, до подключения.
- 3) Подключите прибор в сеть.
- 4) Выберите мощность следующим образом: передвиньте выбор режима из **0** в **I**, затем выполните вторую установку: выставите два переключателя режимов из **0** в **I** и **II**.
- 5) Температура обогревателя устанавливается с помощью термостата, где **MAX** соответствует максимально высокой температуре, а **MIN** устанавливает самую низкую, автоматически поддерживаемую температуру.
- 6) Для регулировки подходящей температуры помещения, выставите термостат в положение **MAX** и дождитесь, пока обогреватель разогреется. После этого медленно поворачивайте ручку термостата против часовой стрелки до тех пор, пока не услышите ясный щелчок. Обогреватель отключился и возобновит работу автоматически, для поддержания выставленной Вами в комнате температуры воздуха.
- 7) После первого включения от обогревателя может исходить запах горелой смазки, который исчезнет в первые 30 минут работы устройства.

6. Выключатель, предохраняющий устройство от перегрева

Данный обогреватель снабжен устройством, предохраняющей прибор от перегрева. Этот элемент срабатывает при любой ситуации, в которой температура начинает быстро расти и достигает определенного порогового значения. После срабатывания элемент должен быть заменен на новый, изготовленный только авторизованным производителем.

7 Уход и хранение

Перед тем, как очистить обогреватель:

- 1) Выключите обогреватель и выньте вилку шнура питания из розетки.
- 2) Дождитесь, пока устройство полностью остынет.

Для чистки устройства:

- 1) Пользуйтесь сухой или смоченной в воде тряпочкой.
- 2) **НИКОГДА** не пользуйтесь моющими средствами, содержащими абразивные частицы, а также губками, содержащими абразив или/и агрессивные химические вещества.

3) По окончании, убедитесь, что жидкость не попала на стенки радиатора.

Храните обогреватель в месте, недоступном для маленьких детей и попадания прямых солнечных лучей.



Это устройство помечено специальным значком, означающим, что он относится к категории электрических и электронных устройств, которые утилизируются по специальным правилам, в соответствии с инструкцией 2002/96/ЕС. За подробной информацией обращайтесь к местным властям. Приборы, помеченные специальным значком, должны утилизироваться специальным образом с тем, чтобы избежать загрязнения окружающей среды и создания дополнительных рисков Вашему здоровью.