

Virtaa
ihmisiä
varten

MainLine[®]

Power & data beyond limits.

Liikutettavaa
virtaa
ja dataa



Siirrä





Meille esitellään joka päivä uusia ja mahtavia keksintöjä tyotehokkuuden parantamiseksi, yhteydenpidon helpottamiseksi ja jokapäiväisten kokemustemme hyödyntämiseksi.

Mainline yhdistää nämä kaikki. Mainline on mahtavan teknologian mestarinäyte. Sen ansiosta voit käyttää kaikkia jokapäiväisiä laitteitasi ja sovelluksiasi ja antaa niille virtaa missä ikinä haluat ja milloin tahansa... ilman rajoja.

Mainline on suunniteltu tarjoamaan virtaa ja tietoa tasolla, johon olet tottunut – mutta joustavammin.

Yleensä pistorasiat ovat väärissä paikoissa, tai niitä on yksinkertaisesti liian vähän. Datapistorasiolla on yleensä sama ongelmat, tai nopeudet eivät vain ole riittävän suuria.

Ajat ovat muuttuneet.

Nyt sinun ei enää tarvitse murehtia pistorasioiden oikeasta sijainnista tai langattoman yhteytesi katkeamisesta: Mainlinella on juuri sinulle sopiva ratkaisu.

01/ Yleiskatsaus





Mainline on innovatiivinen virtakisko, jonka avulla kuka tahansa voi helposti ja turvallisesti lisätä, poistaa ja siirtää virta- ja datapistorasioita milloin ja minne tahansa koko kiskon pituudelta.

Mainline voidaan asentaa minkä tahansa tilan seiniin, jalkalistoihin tai kaapelikouruihin murto-osassa tavallisten kiinteiden pistorasioiden asentamiseen tarvittavasta ajasta. Saatavilla on lukuisia viimeistelyvaihtoehtoja, joiden ansiosta Mainline kykenee vastaamaan yhdenveroisesti sekä virran, datan, että ulkonäön vaatimuksiisi.





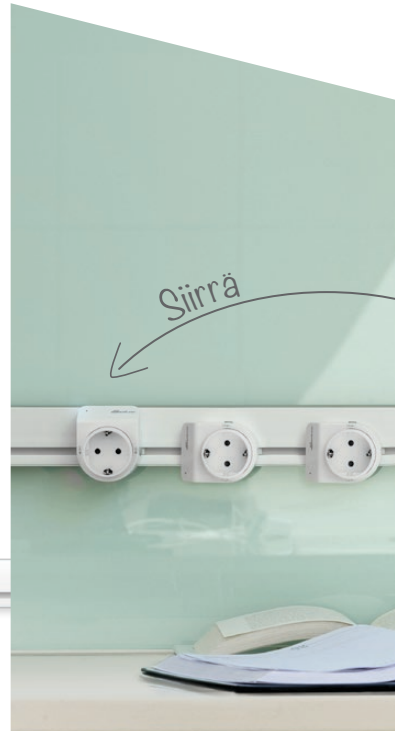
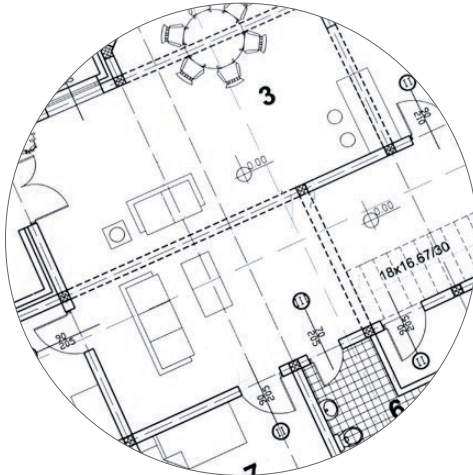
02/ Miten Mainline toimii

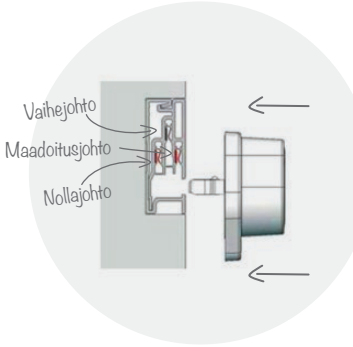
Mainline soveltuu sekä uudisrakennuksiin että remontoituihin kohteisiin.

Siitä tulee osa rakennuksen sähkösyöttöjärjestelmää, ja se voidaan haaroittaa tai asentaa silmukan muotoon tai suoraksi linjaksi.

Mainlinen asentaminen ja kytkeminen rakennusten infrastruktuuriin käy helposti. Mainlinen syöttöliitin yhdistää piirissä olemassa olevat vaihe-, nolla- ja maadoitusjohdot Mainlinen kiskoon. Kisko toimitetaan 2 metrin pituisena. Se voidaan leikata katkaisusahalla tai yhdistää muihin kiskoihin tarpeen mukaan. Se kääntyy myös kulmien ympäri.

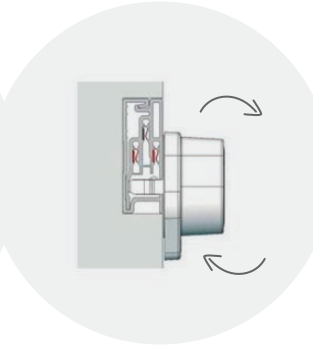
Mainlinen kiskoihin laitettavien pistorasioiden määrää ei ole rajoitettu: ainoa rajoittava tekijä on kuormitus. Mainlinen enimmäisteho on 32 A. Pistorasioiden lisääminen, poistaminen ja siirtäminen käy keneltä tahansa.





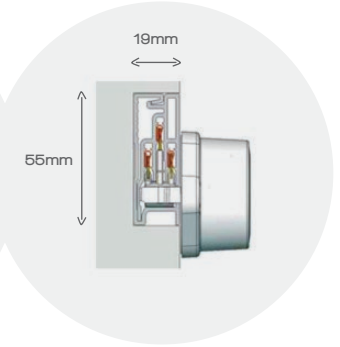
Vaihe 01/

Laita pistorasia
Mainline kiskoon



Vaihe 02/

Käännä pistorasiaa 90°
tehdäksesi virranotosta
turvallista



Vaihe 03/

Siirrä pistorasioita tai lisää
niitä tarpeen mukaan

Mainline on suunniteltu
niin, että pienet esineet ja
sormet eivät pääse kupariseen
virtakiskoon.

Suosittelemme, että toimit samoin
kuin muidenkin sähköpiirien
kanssa: asenna vikavirtasuojain,
jos sinulla ei ennestään sellaista
ole. Vikavirtasuojain katkaisee piirin,
jos jännitteisiin osiin kosketaan tai
havaitaan vika.

Tämä on kuitenkin
epätodennäköistä Mainlinea
käytettäessä – lisäksi useimmissa
uusissa rakennuksissa on
vikavirtasuojain jo valmiiksi.



Kotiasennus, Lontoo SW3



03/ Suuren nopeuden datapistokkeet

Kasvattaaksemme joustavuutta kentisestään olemme kehittäneen maailman ensimmäisen siirrettävän Mainline-dataverkkopistorasian.

Kodissasi ja rakennuksissasi kulkee jo sähkökaapeleita. Tuotteemme hyödyntää näitä sähkökaapeleita siirtäen dataa kätevästi niiden kautta.

Mainlinen Premium-datapistorasioden ansiosta voit siirtää dataverkkopisteitä Mainline-kiskolla, jolloin käytettävissäsi on paras mahdollinen kattavuus kaikkialla kotonasi tai työympäristössä.



Konfiguroidaksesi verkkosi tarvitset vähintään kaksi Premium-datapistorasiaa (tai HomePlug AV:n kanssa yhteensopivaa yksikköä). Yksi näistä yhdistetään reitittimeesi ja toinen laitteisiisi.

Voit käyttää kahta Mainline Premium -datapistorasiaa tai liittää yhden joustavista datapistorasioistamme kiinteään Powerline Socket -pistorasiaan kohdassa, josta datakaapeli tulee sisälle huoneeseen tai rakennukseen.



Katso lisätietoja osoitteesta:
www.mainlinepower.com

Power Ethernet innovation



Networking



Internet



Smart Metering



Home Automation



VoIP



IPTV & VoD



Digital Signage



04/ Muokkaa pistorasiasi mielesi mukaan!

Voit nyt verhota pistorasiasi mihin
tyyliin tahansa!

Käy lukemassa lisätietoja
verkkosivuiltamme
www.mainlinepower.com





Kiskon värit... meiltä löytyy kaikki!



Mainline-virtakiskon laajemmissa asennuksissa* voit nyt päällystää kiskon ainutlaatuisella sisustuskalvolla, joka saa kiskon sulautumaan ympäristöönsä.

3M:n DI-NOC™-sisustuskalvoa on yli 300 häikäisevässä kuosissa, joista löytyy sopiva jokaiseen ympäristöön!

3M:lla on DI-NOC™-tuotteiden asiantuntijoita miltei kaikissa maissa kaikkialla maailmassa.

Ota yhteys paikalliseen Mainline-jakelijaasi saadaksesi lisätietoja.

*Tilaukseen saatetaan soveltaa vähimmäismääriä. © 3M. Kaikki oikeudet pidätetään.

05/ Virtaa ihmisiä varten

Mäntä tarjoaa kaikista ympäristöistä tuleville asiakkailleen joustavan virrankäytön joka päivä.

Tässä muutama esimerkki...



Ennen

Jälkeen



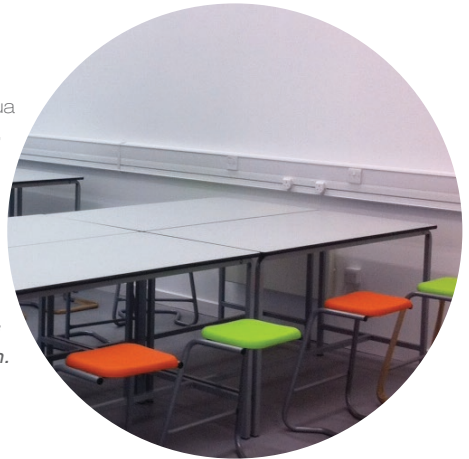


"Järjestääkseni huoneet uudelleen haluamallani tavalla minun olisi tarvinnut vetää uudelleen kaikki seinien sisällä tai lattian alla olevat johdot: se olisi ollut kallista enkä olisi voinut käyttää laitteita pitkään aikaan. Mainlinen järjestelmä ratkaisi molemmat ongelmat samalla kertaa. Virtaa siellä, missä sitä tarvitsemme ja sama suurnopeuksille dataverkoille."

*Alexander Hall,
Liikkeenomistaja*

"Järjestelmä tarjoaa meille joustavuutta ja parannettua turvallisuutta. Meillä ei ole tarpeettomia pistorasioita, jotka ovat potentiaalinen vaara ja rajoittavat luokkahuoneen huonekalujen järjestelyjen joustavuutta. Mainlinen ratkaisun ansiosta koulut voivat siirtää kalusteita ja työasemia vapaasti ilman jatkojohtoja tai lisäpistorasioiden asentamisesta koituvaa vaivaa."

*Michal Stachurski, sähköinsinööri
Enterprise Peterborough.*



"Mainlinen virta- ja dataratkaisu on omiaan kotiimme ja sopii täydellisesti sisustusmakuun. Teemme jatkuvasti uusia teknologiahankintoja, ja Mainline tarjoaa meille keinon kytkeä kaikki laitteemme virtaan ilman jatkojohtojen viidakkoa. Asensimme Mainlinen ja dataratkaisun moneen eri huoneeseen, jolloin datanopeudet ovat aina suuria riippumatta siitä, missäpäin taloa olemme. Rakastamme tätä järjestelmää!"

Geri Jones, kodinomistaja.

Lisää asiakkaiden asennuskuvia on katseltavissa Facebook-sivullamme: www.facebook.com/MainlinePower



06/ Turvallisuus

Käyttäjän turvallisuus on otettu tarkasti huomioon Mainline suunnittelussa. Ainutlaatuinen muotoilu tarkoittaa, että jännitteisen kiskon asento (kiskon korkeimmassa kohdassa) estää vieraiden esineiden ja utelioiden sormien sisälle pääsyn.

Mainline kehitettiin vuonna 2002; koko sen historian aikana siitä ei ole tehty yhtään vikaraporttia. Mainline noudattaa kaikkia myyntimaidensa kansallisia turvallisuusstandardeja.





07/

Tekniset tuotetiedot ja hyväksynnät

Mainline Premium -datapistorasia	
Standardit	Ethernet-määritelmät IEEE 802.3, IEEE 802.3x, IEEE 802.3u, Auto MDI / X, HomePlug AV yhteensopiva
Powerline-standardi	HomePlug Alliance 200 AV -yhteensopiva
Protokollat	TDMA, CSMA/CA sähköverkon kautta
Siirtonopeus	Enintään 200 Mbps (kokonais määrä)
Siirtotapa	Asynkroninen
Modulaatio	OFDM - 1155 kantaaaltoa, 1024/256/64-QAM, QPSK, BPSK
Tietoura	Ethernet <-> sähköverkko (käyttää dataliitäntään Mainline-kiskoa)
Käyttöalue	Enintään 300 m sähköverkolla
Turvallisuus	128-bittinen AES-salaus sähköpiirillä
Laitteen portit	4 x Ethernet RJ45, liitetty käyttökytkimeen
Virrankulutus	5 W (enint.), 1,5 W valmiustilassa 0,5 W lepotilassa
Virransyöttö	110-240 V 50/60 Hz
Vaimennussuodatin	2-30 MHz
Suodattimen ominaisuudet	30 dB
Ympäristöolosuhteet	10-90 %-n kosteus (ei tiivistävyä)
Yhteensopivuus	Tukee kaikkia Windows-, Mac- ja Linux-käyttöjärjestelmiä ja kaikkia käyttöjärjestelmiä, joissa on Ethernet-portit (RJ45)

Mainline järjestelmä	
Yksivaiheinen seinä-/pinta-asennettava kosketinkisko	
Nimellisjännite	Enintään 250 V AC
Jatkuva nimellisvirta	Enintään 32 A AC
Tuotteen käyttöympäristö	Sisätilat
Suojausluokitus	IP2xD.
Läpilyöntilijuus	3 kV vaihtovirtaa 1 minuutin ajan.
Syttymisherkkyys	Itsestään sammuva UL 94- 5VA.
Kiskon materiaali	Iskunkestävä jäykkä PVC.
Adapterin koskettimet liittyvät kestoמווויסissa koteloinnissa olevaan kuparikiskojärjestelmään.	
Adapterit voidaan yhdistää ja irrottaa järjestelmän ollessa kytkettynä virtaan.	

Tuote noudattaa kansallisia standardeja	
Yksivaiheinen virtakisko:	32A, 250V a.c.
BS EN 61534-1 I.S. EN 61534-1	BS1363-2:1995+A1,A2
BS EN 61534-21 I.S. EN 61534-21	BS1363-2:1995+A1,A2
BS EN 60999-1 I.S. EN 60999-1	BS5733:1995+A1,A2
MLA2 Brittiläinen seinäpistorasia/ adapteri:	13A, 250V a.c.



08/ Tuote- katalogi

Pistorasiat



Muokkaa pistorasiasi mieleesi mukaan!

Muista, että nyt voit päällystää pistorasiasi juuri mieleesi mukaisiksi. Katso lisätietoja sivulta 8.

Käy lukemassa lisätietoja verkkosivuiltamme www.mainlinepower.com



USB
latauspis-
torasia



Tuotekoodi
MLUSB

Premium-
datapis-
torasia



Tuotekoodi
MLPDW

CAT5/6
Valkoinen

Premium-
pistorasia



Tuotekoodi
MLP2W/B

Tyyppi G

Valkoinen/Musta

Standard-
pistorasia



Tuotekoodi
MLA2W/B

Tyyppi G

Valkoinen/Musta



Premium-pistorasia

Tyyppi F

Valkoinen/Musta

Tuotekoodi
MLP3W/B



Premium-pistorasia

Tyyppi E

Valkoinen/Musta

Tuotekoodi
MLP4W/B



Standard-pistorasia

Tyyppi I

Valkoinen/Musta

Tuotekoodi
MLA1W/B



Premium-pistorasia

Tyyppi D

Valkoinen/Musta

Tuotekoodi
MLP6W/B



Standard-pistorasia

Tyyppi M

Valkoinen/Musta

Tuotekoodi
MLA5W/B



Premium-pistorasia

Tyyppi A/C/I
Multiadapteri

Valkoinen/Musta

Tuotekoodi
MLP8W/B



Premium-pistorasia

Tyyppi B

Valkoinen/Musta

Tuotekoodi
MLP9W/B



Premium-pistorasia

Tyyppi J

Valkoinen/Musta

Tuotekoodi
MLP11W/B





Kisko



Muista valita kotelo kiskollesi.
Katso sivu 19.

Tuotekoodi
ML2TBLECW

Aloitus-
pakkaus
2m

(vasen)
Valkoinen



Tuotekoodi
ML2TBRECW

Aloitus-
pakkaus
2m

(oikea)
Valkoinen



Tuotekoodi
ML2TBLECB

Aloitus-
pakkaus
2m

(vasen)
Musta



Tuotekoodi
ML2TBRECB

Aloitus-
pakkaus
2m

(oikea)
Musta





Jatko- pakkaus 2.1m

(suora)
Valkoinen



Tuotekoodi
ML21QCSJW

Jatko- pakkaus 2.1m

(suora)
Musta



Tuotekoodi
ML21QCSJB

Mainline- kisko 2.2m

Valkoinen



Tuotekoodi
ML22W

Mainline- kisko 2.2m

Musta



Tuotekoodi
ML22B



Lisävarusteet ja kotelo

Päätökappale

(vasen/oikea)

Valkoinen



Tuotekoodi
MLENDW

Päätökappale

(vasen/oikea)

Musta



Tuotekoodi
MLENDB

Suora liitin

Valkoinen



Tuotekoodi
MLQCSJW

Suora liitin

Musta



Tuotekoodi
MLQCSJB

Syöttöliitin

(vasen)

Valkoinen



Tuotekoodi
MLITLW

Syöttöliitin

(oikea)

Valkoinen



Tuotekoodi
MLITRW

Syöttöliitin

(vasen)

Musta



Tuotekoodi
MLITLB

Syöttöliitin

(oikea)

Musta



Tuotekoodi
MLITRB

Sisäkul- maliitin

Valkoinen



Tuotekoodi
MLICJW

Sisäkul- maliitin

Musta



Tuotekoodi
MLICJB



Ulkoku- maliitin

Valkoinen

Tuotekoodi
MLECJW



Ulkoku- maliitin

Musta

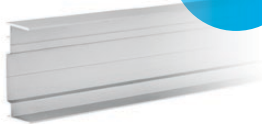
Tuotekoodi
MLECJB



C-profiilikotelo 2.1m

Hopea

Tuotekoodi
MLEX21



Uppoasennettu kotelo 2.1m

Hopea

Tuotekoodi
FMH01 A-
EX2100



Pinta-asen- nuskotelo 2.1m

Valkoinen

Tuotekoodi
SMH02-W-
EX2100



Kotelon pääty- kansi

Valkoinen

Tuotekoodi
SMH02-
W-ENC



Kotelon yhdistys- kappale

Valkoinen

Tuotekoodi
SMH02-
W-STJ



Dado- kotelo 2.1m

Valkoinen

Tuotekoodi
IOT01-W-
EX2100





Ota meihin
yhteyttä
saadaksesi
apua projektiisi

verkkosivu: www.mainlinepower.com
sähköposti: info@mainlinepower.com

 facebook.com/MainlinePower
 [@mainlinepower](https://twitter.com/mainlinepower)
 pinterest.com/mainlinepower

