

KÄYTTÖOHJE

SAFERA Siro -liesivahti

SAFERA SIRO -LIESIVAHTI

Käyttöohje

Onnittelut SAFERA Siro -liesivahdin hankinnasta. Tässä ohjeessa kuvataan tuotteen käyttö ja kunnossapito. Lue ohje huolellisesti ennen asennusta ja käyttöönottoa ja säilytä se tuotteen käyttöäin ajan.

SAFERA Siro pyrkii puuttumaan vaaratilanteeseen mahdollisimman aikaisessa vaiheessa. SAFERA tunnistaa ja erottaa vaaratilanteet normaalista ruoanlaitosta, joten se ei häiritse tavallista ruoanlaittoa, mutta reagoi vaaratilanteisiin nopeasti. SAFERA ei esimerkiksi turhaan reagoi ruoanlaitossa syntyviin höyryihin.

Herkullisia ja turvallisia hetkiä ruoanlaiton parissa!

1.1 Valmistaja

Tuotteen on suunnitellut ja valmistanut suomalainen kodin paloturvatekniikan asiantuntija SAFERA Oy.

SAFERA
SAFETY WITH STYLE

SAFERA Oy
Muuntotie 1
01510 Vantaa

Tuotetuki
info@safera.fi

Sisällysluettelo

1. Varoitukset
2. Liesivahdin kuvaus
3. Liesivahdin toiminta ja käyttö
4. Kunnossapito
5. Ongelmatilanteet
6. Tekniset tiedot
7. Takuu

1. VAROITUKSET

Noudata näitä ohjeita huolellisesti ja kiinnitä erityistä huomiota seuraavalla tavalla merkittyihin ohjeisiin:

▲ VAROITUS

Noudata varoituksella merkittyjä ohjeita erityisen huolellisesti välttääksesi henkilö- ja omaisuusvahinkoja.

☞ HUOMAUTUS

Noudata huomiolla merkittyjä ohjeita huolellisesti välttääksesi omaisuusvahinkoja.

☞ VIHJE

Vihjeet opastavat laitteen käytössä.

1.1 Huomioitavaa laitteen käytössä ja huollossa

Liesivahtia saa käyttää vain sen käyttötarkoitukseen, ks. kohta 2.1. SAFERA Oy ei vastaa laitteen väärästä käytöstä tai asennuksesta aiheutuvista vahingoista.

Huollon saa suorittaa vain valtuutettu SAFERA-huolto, ja laitteessa tulee käyttää vain alkuperäisiä SAFERA-varaosia.

1.1.1 Lieden käyttöturvallisuus ja liesipalot

TUKES:n mukaan Suomessa sattuu vuosittain noin 1 000 liesipaloa, jotka johtuvat pääosin liedien virheellisestä käytöstä tai liedien unohtamisesta päälle ruoanlaiton jälkeen.

SAFERA-liesivahti on suunniteltu ennaltaehkäisemään liesipaloista aiheutuvia henkilö- ja omaisuusvahinkoja.

▲ VAROITUS

Käytä liettä liesivahdin tarjoamasta lisäsuojasta huolimatta aina vastuullisesti ja huolellisesti.

Liesivahti ei korvaa huoneiston lakisääteisiä palovaroittimia. Pidä huolta huoneiston paloturvallisuudesta asetusten mukaisesti.

Sähköasennukset saa tehdä ainoastaan valtuutettu sähköasentaja voimassa olevien määräysten mukaisesti.

2. LIESIVAHDIN KUVAUS

2.1 Tuotteen käyttötarkoitus

SAFERA-liesivahti on suunniteltu parantamaan kotitalouksissa käytettävien liesien ja uunien käyttöturvallisuutta, ja se ehkäisee tehokkaasti liesipaloja. Katso liesivahdin yhteensopivuus asennusohjeesta.

Noudata aina huolellisuutta liedен käytössä. Huolehdi myös, etteivät lapset leiki liedен lähetyvillä.

Huomioi, että laite on suunniteltu liesipalojen ennaltaehkäisyyn, ja vaaratilanteen sattuessa on huolehdittava tarvittavista jatkotoimenpiteistä lisävahinkojen välttämiseksi. Soita tarvittaessa yleiseen hätänumeroon liesipalon sattuessa, selosta tilanne rauhallisesti ja toimi saamiesi ohjeiden mukaan.

VAROITUS

Liekitys ei ole sallittua liesituulettimen alla.

SAFERA-liesivahti on tarkoitettu vain kotitalouskäyttöön. Laitetta ei saa käyttää ammattikeittiöissä tai ammattikeittiöihin tarkoitettujen keittimien ja keittotasojen kanssa.

2.2 Vaatimustenmukaisuus

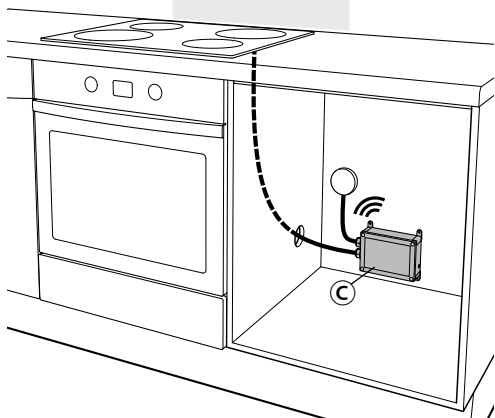
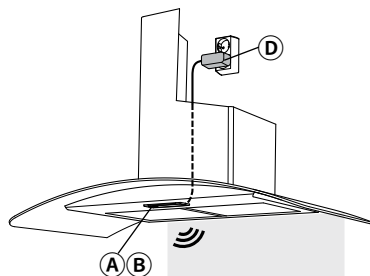
SAFERA Oy vakuuttaa CE-merkinnällä, että SAFERA Siro täyttää sille asetetut EU-direktiivien mukaiset vaatimukset. Katso erillinen vaatimustenmukaisuusvaakuutus.

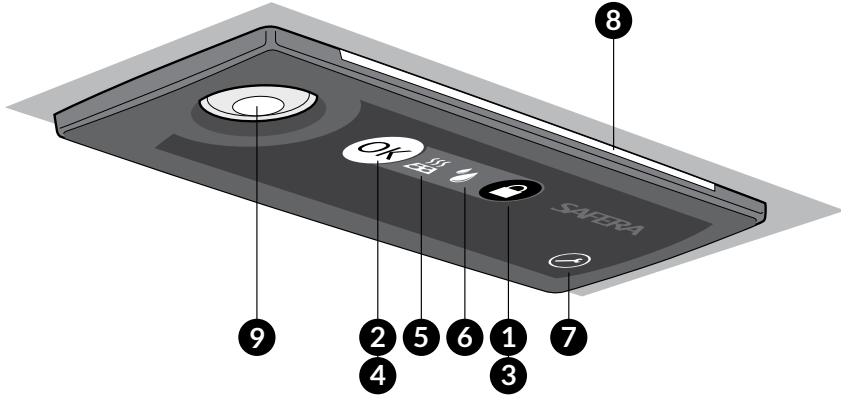
2.3 Laitteen kuvaus

SAFERA Siro -liesivahti toimitetaan esi-asennettuna lisävarusteena liesikuvussa ja -tuulettimissa. Katso kuva alla.

- Ⓐ Keskusyksikkö
- Ⓑ Käyttöpaneeli: käyttöpainikkeet ja laitteen tilan ilmoittavat merkkivalot.
- Ⓒ Virranhallintayksikkö ohjaa liedен sähkösyöttöä vaaratilanteissa.
- Ⓓ Virtalähde keskusyksikölle Ⓐ

Keskusyksikön Ⓐ ja virranhallintayksikön Ⓒ välillä on erityisesti turvallisuuskriittisiin sovelluksiin suunniteltu langaton SAFERA RobustLink -yhteys.





2.4 Käyttöpaneeli ⑧

- ① Lapsilukkopainike
- ② OK-painike
- ③ Lapsilukon merkkivalo
- ④ Aktiivisuuden merkkivalo
- ⑤ Lieden vaaratilanteen merkkivalo
- ⑥ Vesivuotohälytyksen merkkivalo
- ⑦ Säätilan painike
- ⑧ Valopaneelit
- ⑨ Anturi

2.5 Valopaneelit ⑧

LED väri	Ääni	Toiminto
Vihreä	-	Kaikki ok.
Punainen vilkkuu	Kyllä	Lieden vaaratilanne
Punainen vilkkuu	Kyllä, hidas	Lieden virta on katkaistu
Sininen vilkkuu	Kyllä, hidas	Vesivuotohälytys (lisävaruste)
Oranssi	-	Lapsilukko päällä

Asennus ja käyttöönotto

Violetti	-	Odottaa asennusta
Violettisininen vilkkuu	-	Asennus kesken: odottaa langatonta yhteyttä
Vihreäkeltainen, vilkkuu	-	Asennus kesken: odottaa kalibrointia
Valkoinen	-	Säätila
Punainen	-	Vika havaittu

3. LIESIVAHDIN KÄYTTÖ

Liesivahti tarkkailee muutoksia liesiympäristön lämpötilassa ja liedien käytössä. Vaaratilanteessa liesivahti hälyttää ja katkaisee liedestä ja uunista sähköt automaattisesti. Lisäksi liesivahti hälyttää ja katkaisee liedestä ja uunista sähköt, jos

- liesi unohtuu päälle yli 3 tunniksi ilman käyttäjän toimintaa,
- liesi on ollut päällä yhtäjaksoisesti 5 tuntia tai
- uuni unohtuu päälle yli 12 tunniksi ilman käyttäjän toimintaa.

3.1 Hälytysrajan säätäminen

Luotettavan toiminnan varmistamiseksi hälytysraja tulee säätää keittiöympäristön mukaiseksi. Hälytysrajaa voi säätää myös jos liesivahti antaa toistuvasti aiheettomia hälytyksiä. Katso lisätietoa asennusohjeesta.

▲ VAROITUS

Liesivahdin toiminnot koskevat uunia vain, jos uuni on kytketty virranhallintayksikköön ©.

Kun liesivahti on katkaissut liedestä sähkön, liedien kuumista levyistä varoittavat merkkivalot eivät toimi. Levyt saattavat olla kuumia.

▣ HUOMAUTUS

Liesivahti pyrkii välttämään aiheettomia hälytyksiä, joten lämpötila voi nousta tiettyissä ruoanlaitto-tilanteissa korkeaksi ilman hälytystä. Liesivahti hälyttää vasta, kun tilanne alkaa kehittyä ympäristölle vaaralliseksi.

3.2 Lapsilukko



Lieden ja uunin käyttö on estetty, kun lapsilukon merkkivalo ③ palaa ja valopaneelit ⑧ loistavat oranssina. Voit kytkeä lapsilukon päälle tai pois päältä painamalla lapsilukkopainiketta ①.

3.2.1 Automaattinen lapsilukko

Jos automaattinen lapsilukko on käytössä, lapsilukko menee päälle automaattisesti, kun

- liedien käytöstä on kulunut noin 10 minuuttia tai
- uunin käytöstä noin tunti.

Automaattinen lapsilukko ei ole oletuksena päällä. Voit kytkeä sen päälle painamalla lapsilukkopainiketta ① 5 sekunnin ajan, kunnes kuulet kaksi korkeaa äänimerkkiä (●●). Voit poistaa automaattisen lapsilukon pois käytöstä vastaavasti (yksi matala äänimerkki).

3.2.2 Kun lapsilukko on estänyt liedien tai uunin käytön

Kun lapsilukon merkkivalo ③ vilkkuu ja valopaneelit ⑧ loistavat oranssina, liettä tai uunia on yritetty käyttää lapsilukon ollessa päällä, ja liedien ja uunin sähköt on katkaistu. Käännä ensin liedien käyttökytkimet nolla-asentoihin ja voit sen jälkeen palauttaa sähköt painamalla lapsilukkopainiketta ①.

3.3 Vaarallisen kuuma liesiämpäristö



Varoitus vaarallisen kuumasta liesiämpäristöstä, tai liedien tai uunin unohtamisesta päälle liian pitkäksi aikaa. Valopaneelit **8** vilkkuvat punaisina ja liesivahti hälyttää äänimerkillä ja katkaisee liedestä ja uunista sähköt 15 sekunnissa. Hälytyksen kuullessasi:

1. Arvioi tilanne rauhallisesti. Jos vaaraa ei ole, voit estää virrankatkaisun painamalla OK-painiketta **2** hälytyksen aikana ja jatkaa ruoanlaittoa.
2. Jos et paina OK-painiketta hälytyksen aikana, liesivahti katkaisee liedestä ja uunista sähköt ja ilmoittaa virrankatkaisun tapahtuneen lyhyellä toistuvalla äänimerkillä ja merkkivalolla **5** ja valopaneelit **8** vilkkuvat punaisina.
3. Vaaratilanteen jälkeen voit palauttaa sähköt lieteen ja uuniin painamalla OK-painiketta **2**. Käännä ensin liedien käyttökytkimet nolla-asentoihin.
4. Varmista, ettei vaaratilanne pääse toistumaan.

HUOMAUTUS

Jos estät virrankatkaisun, liesivahti siirtyy 45 minuutiksi tilaan, jossa sama tilanne ei aiheuta hälytystä yhtä herkästi.

VIHJE

Jos aiheettomat hälytykset toistuvat, voit nostaa hälytysrajaa, ks. kohta 3.1.

3.4 Vesivuotovahti (lisävaruste)



SAFERA-liesivahti voidaan varustaa enintään neljällä vesivuotoanturilla. Vesivuotovahti antaa hälytyksen harvalla äänimerkillä ja valopaneelit **8** vilkkuvat sinisinä, kun anturit kastuvat esimerkiksi niiden päälle tippuvasta vedestä.

Toimi vesivuotohälytyksen jälkeen näin:

1. Kuittaa hälytys OK-painikkeella **2**.
2. Ennen jatkotoimia, katkaisee liedien virransyöttö ryhmäkeskuksesta tai sulaketaulusta varmistaaksesi, ettei sähköiskun vaaraa ole.
3. Selvitä hälytyksen syy, ja tee tarvittavat jatkotoimenpiteet vesivuodon pysäyttämiseksi.
4. Puhdista ja kuivaa kastunut anturi **F**.

VIHJE

Jos anturia ei kuivata, laite antaa uuden hälytyksen 8 tunnin kuluttua hälytyksen kuittaamisesta.

4. KUNNOSSAPITO

Noudata alla olevia kunnossapidon ohjeita, niin varmistat laitteen luotettavan toiminnan pitkäksi aikaa.

Kun laite on normaalitilassa ja toimintakunnossa, aktiivisuuden merkkivalo ④ vilkkuu viiden sekunnin välein.

HUOMAUTUS

Jos valopaneelit ③ loistavat punaisina, laitteessa on toimintahäiriö. Katso kohta Ongelmatilanteet.

4.1 Säännöllinen kunnossapito

Pyyhi keskusyksikkö ① pintapuolisesti kerran kuussa liinalla, joka on kostutettu vedellä tai miedolla puhdistusaineella, kuten käsiastianpesuaineella. Varo painamasta laitteen käyttökytkimiä ja antureita.

Tee käyttöönottotarkastus asennusohjeen mukaisesti kolmen kuukauden välein.



HUOMAUTUS

Älä hankaa keskusyksikköä ① tai käyttöpaneelia ② naarmuttavilla tai karkeilla materiaaleilla.

5. ONGELMATILANTEET

Jos ongelma ei poistu oheisilla ohjeilla, ota yhteys jälleenmyyjään.

Jos valopaneelit ③ loistavat punaisina, laitteessa on toimintahäiriö. Paina OK-painiketta ②, jolloin laite ilmoittaa vian tyyppin seuraavasti:

	<p>Vilkahtaa kerran: Vika radioyhteydessä virranhallintayksikköön ③.</p> <p>Vilkahtaa kahdesti: Virranhallintayksikön ③ vika.</p> <p>Vilkahtaa kolme kertaa: Virranhallintayksikkö ③ on ylikuumentunut.</p>
	<p>Vilkahtaa kerran: Anturivika ⑨.</p> <p>Vilkahtaa kolme kertaa: Virtalähteen ⑩ vika.</p>

Häiriö	Toimenpiteet
Liesi ei mene päälle.	Tarkista, onko lapsilukko päällä, jolloin lieden käyttö on estetty. Katso toimenpiteet kohdasta 3.2.
Laite antaa toistuvasti turhia hälytyksiä (lieden vaaratilanteen merkkivalo 5 palaa ja valopaneelit 8 vilkkuvat punaisina).	Tee käyttöönottotarkastus asennusohjeen vaiheen 6/6 mukaisesti. Jos laite on toimintakunnossa ja turhat hälytykset toistuvat, voit säätää laitteen hälytysrajaa. Katso asennusohjeen vaihe 5/6.
Laite antaa turhia hälytyksiä erityisesti, kun uunia käyttää (lieden vaaratilanteen merkkivalo 5 palaa ja valopaneelit 8 vilkkuvat punaisina).	Liesivahdin kalibroinnissa on saattanut tapahtua virhe. Katso asennusohjeen vaihe 3/6.
Aktiivisuuden merkkivalo 4 ei vilku viiden sekunnin välein.	Sähkönsyötössä saattaa olla ongelma. Tarkista, että virtalähde ① on kytketty pistorasiaan, ja että pistorasiaan tulee virta. Jos vika ei poistu, kytke sekä liesituuletin että turvatekniikka irti sähköverkosta ja ota yhteys jälleenmyyjään.
Laite antaa toistuvia vesivuotohälytyksiä.	Toimi kohdan 3.4 mukaisesti. Jos hälytykset jatkuvat, irrota lieden ja uunin sulakkeet. Tarkista, että vuotoanturien liitokset on kunnolla kytketty. Kytke lopuksi sulakkeet päälle.
Valopaneelit 8 loistavat violettina.	Laite odottaa asennusta. Katso asennusohje.

6. TEKNISET TIEDOT

Keskusyksikkö	
Virransyöttö	230 V ~ 1N, 47–60 Hz. Virtalähteen antojännite 5 V 1 A.
Tehonkulutus	1 W
Langaton yhteys	SAFERA RobustLink 2,4 GHz. Kantama talon rakenteista riippuen 10 - 100 m
Likaantumisaste	2

Virranhallintayksikkö	
Yhteensopivuus	Yleisimmät kotitalouksiin sopivat sähköliedet ja -liesitasot. Katso tarkempi yhteensopivuus virranhallintayksikön © kannesta.
Virransyöttö	Katso virranhallintayksikkö
Tehonkulutus	2 W
Ohjauslaitteen tyyppi	Standardin IEC/EN 60730-1 : Type 1.B mukainen
Likaantumisaste	2
Syöksyjännite	4 kV
Käyttölämpötila	+5 ... +40°C
Painokuulakoe	100°C
Pintavirtakesävyys (PTI)	175...400
Suunniteltu automaattisten kytkentöjen lkm	6000
IP-luokka	Katso virranhallintayksikkö

7. TAKUU

Laitteella on 24 kuukauden takuu SAFERA Oy:n yleisten takuehtojen mukaisesti.