

ASENNUSOHJE

*SAFERA Siro R -liesivahti
ja virranhallintayksikkö PCU3*

Katso asennusvideo:



SISÄLLYSLUETTELO

1. Valmistelut
2. Asennus
3. Asennuksen vianmääritys
4. Lisävaruste: vesivuotovahdin asentaminen

Noudata näitä ohjeita huolellisesti ja kiinnitä erityistä huomiota seuraavalla tavalla merkittyihin ohjeisiin:

VAROITUS

Noudata varoituksella merkittyjä ohjeita erityisen huolellisesti välttääksesi henkilö- ja omaisuusvahinkoja.

HUOMAUTUS

Noudata huomiolla merkittyjä ohjeita huolellisesti välttääksesi omaisuusvahinkoja.

VIHJE

Vihjeet opastavat laitteen käytössä.

VAROITUKSET

VAROITUS

Lue käyttö- ja asennusohjeet ennen tuotteen käyttöä ja asennusta.

Asenna ja tarkista laitteen toimintakunto ohjeiden mukaisesti. SAFERA ei vastaa laitteista, joita ei ole asennettu ohjeiden mukaisesti.

Varmista, että liesivahti on liedeen kanssa yhteensopiva (ks. kappale 1.1).

Jos verkkoliitäntäjohto vaurioituu, on valmistajan tai valmistajan huoltoedustajan vaihdettava se vaaran välttämiseksi.

Sähkökytkennät saa tehdä vain ammattitaitoinen sähköasentaja.

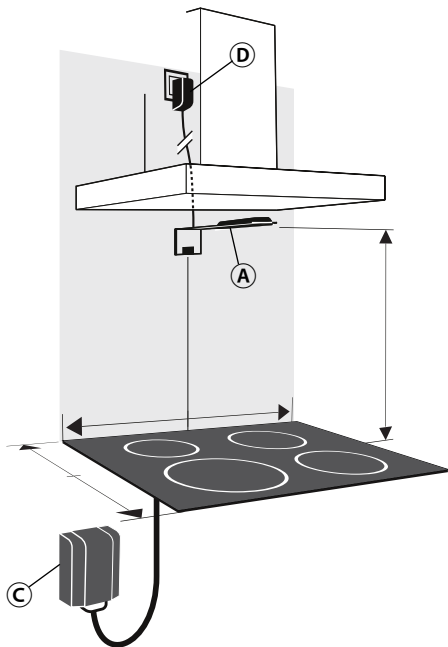
HUOMAUTUS

Jos laite on varastoitu kylmässä tilassa, sen on annettava lämmitä huoneenlämpöiseksi ennen kytkemistä sähköverkkoon.

1. VALMISTELUT

Tarkista pakkauksen sisältö ja laitteen kunto silmämääräisesti ennen asennusta:

- Keskusyksikkö (A)
- Virtalähde (D)
- Virranhallintayksikkö (C)
- Käyttö- ja asennusohjeet
- Vaatimustenmukaisuusvakuutus



1.1 Yhteensopivuus

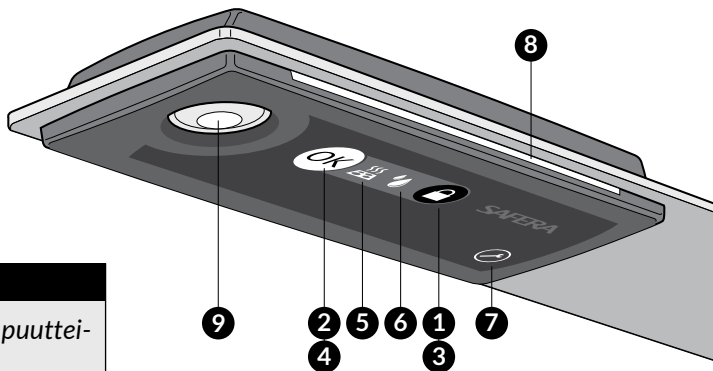
SAFERA-liesivahti on yhteensopiva useimpien kotitalouksiin tarkoitettujen sähköliesien, -liesitasojen ja uunien kanssa:

- Perinteiset valurautaliedet ja liesitasot
- Keraamiset liedet ja liesitasot
- Induktioliedet ja liesitasot
- Turvaliedet ja liesitasot joissa on ajastin, jälkilämmönosoittimet, lapsilukko tai oma virrankatkaisujärjestelmä

SAFERA Siro R sopii enintään 90 cm leveille liesille, ks. asennus vaihe 1/6.

1.2 Keskusyksikkö (A)

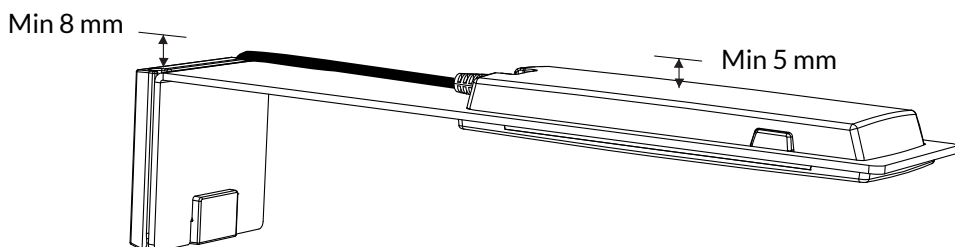
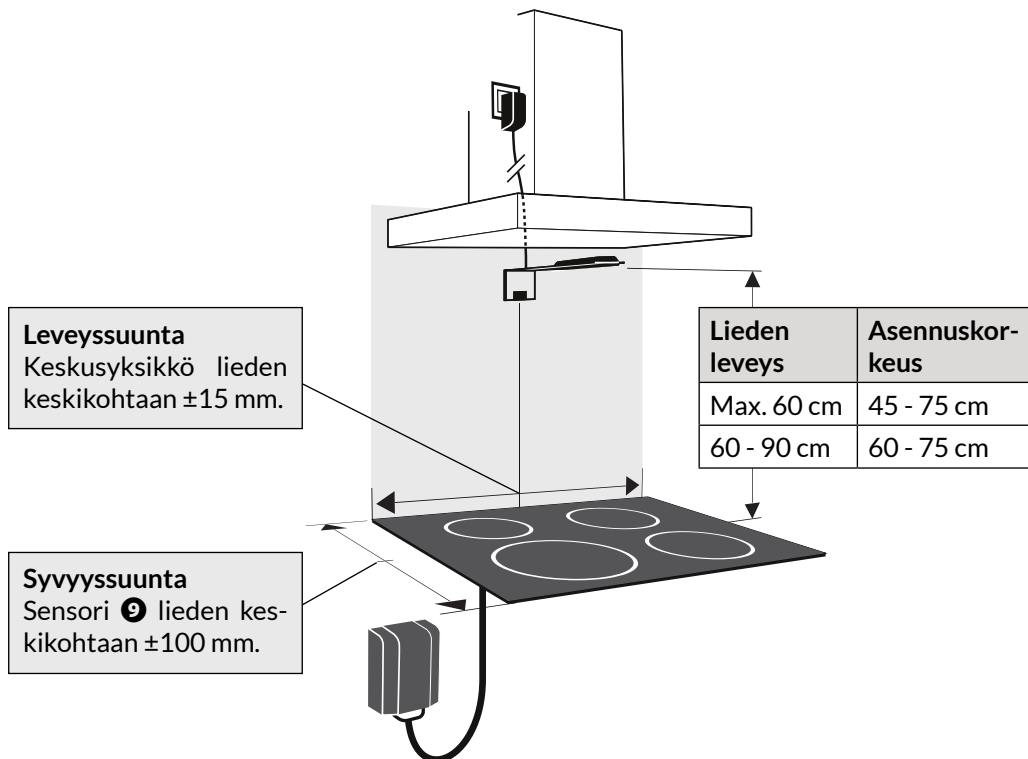
- 1 Lapsilukkopainike
- 2 OK-painike
- 3 Lapsilukon merkkivalo
- 4 Aktiivisuuden merkkivalo
- 5 Lieden vaaratilanteen merkkivalo
- 6 Vesivuotohälytyksen merkkivalo
- 7 Säättötilan painike
- 8 Valopaneelit
- 9 Anturi



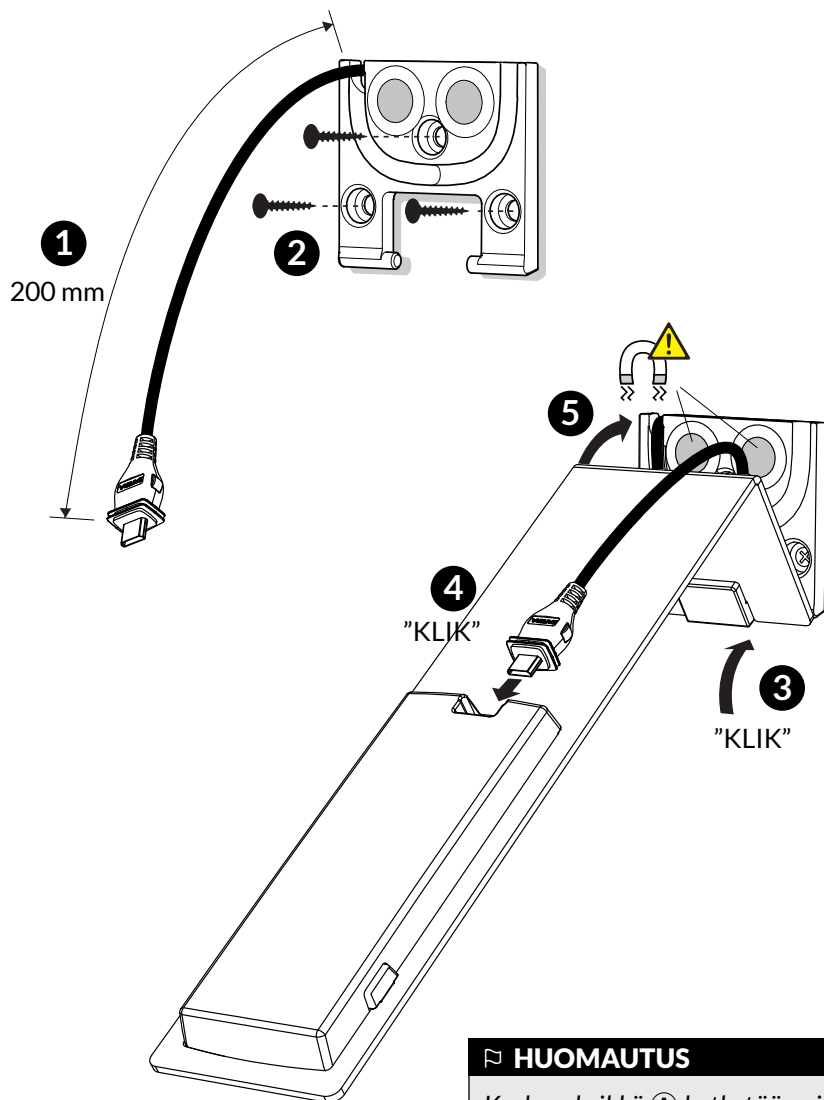
▲ VAROITUS

Jos havaitset laitteen kunnossa puutteita, ota yhteys jälleenmyyjään.

Asenna keskusyksikkö **A** näiden mittojen mukaisesti:



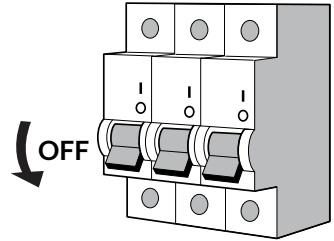
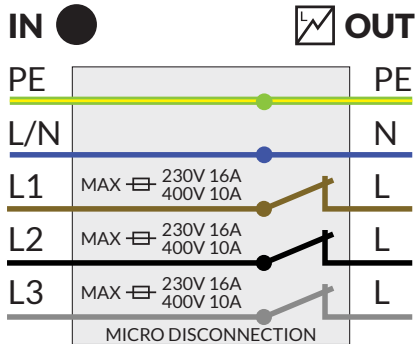
Kiinnitä keskusyksikkö (A).



HUOMAUTUS

Keskusyksikkö (A) kytetään virtalähtee-
lä (D) pistorasiaan ns. kiinteänä asennuk-
sena (pitkäaikainen käyttö). Varmista,
että pistorasia täyttää sille asetetut vaa-
timukset.

Asenna virranhallintayksikkö © PCU3.



▲ VAROITUS

Varmista, että liedon ja uunin sähkönsyöttö on jännitteetön irrottamalla niiden sulakkeet. Varmista myös, ettei liesi ole kytketty päälle.

OUT-johtimet ovat aina jännitteellisiä, kun virranhallintayksikkö on kytketty sähköverkkoon. Mahdolliset irralliset johtimet on suojattava asianmukaisesti.

Älä asenna virranhallintayksikköä kuumaan: sallittu käyttölämpötila on +5 ... +40°C.

Jos liesi on kytketty kolmioon (elementtijännite 400 V) sallittu sulake on max. 10 A. Jos liesi on kytketty tähteen (elementtijännite 230 V) sallittu sulake on max. 16 A.

📌 HUOMAUTUS

Virranhallintayksikkö tarvitsee nollajohdon.

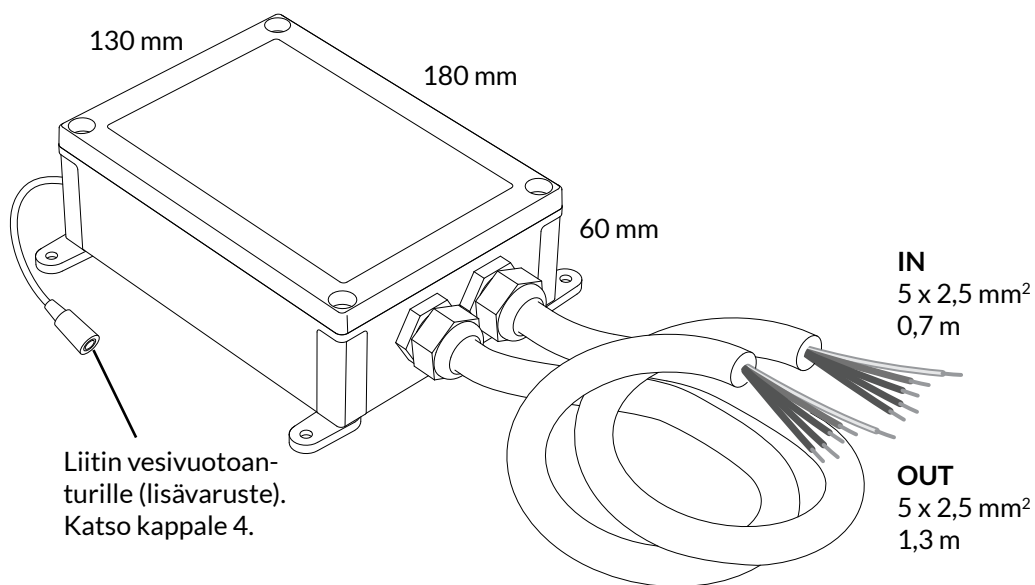
Asenna virranhallintayksikkö siten, ettei se ole kosteudelle alttiina. Varmista, että kaikki kaapelit kulkevat vapaasti.

📌 VIHJE

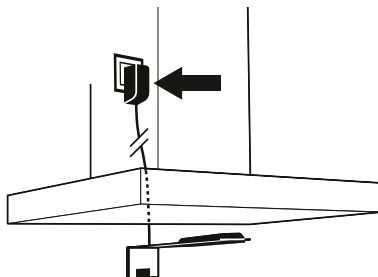
Jos olet vaihtamassa liettä, paina säätötilan painiketta 7 viiden sekunnin ajan, kunnes kuulet äänimerkin. Jatka asennusta vaiheen 3/6 mukaisesti.

Asennus

- 1 Kiinnitä virranhallintayksikkö seinään liedon taakse tai viereiseen kaappiin.
- 2 Kytke suojamaat (PE).
- 3 Kytke muut johdot.
- 4 Älä kytke virranhallintayksikköön vielä sähköä.



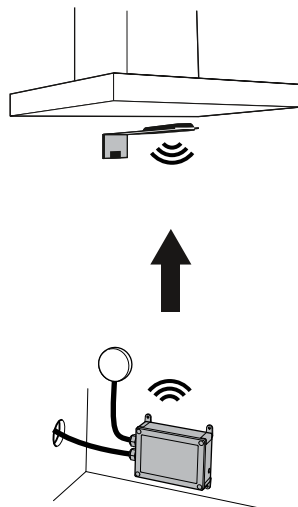
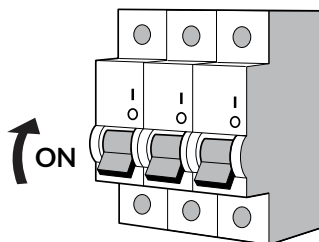
- 1** Kytke virtalähde **D**: valopaneelit **B** loistavat violettina.



- 2** Paina säätötilan painiketta **7**: valopaneelit **B** alkavat vilkkua violetti-sinisenä.



- 3** Kytke liedin ja uunin sulakkeet, jolloin virranhallintayksikkö **C** ottaa yhteyden keskusyksikköön **A**, joka antaa siitä äänimerkin (•••).



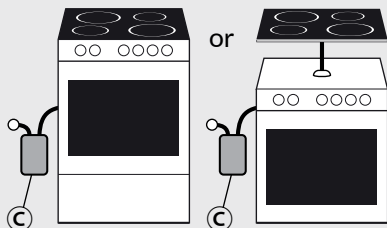
VIHJE

Voit milloin tahansa aloittaa kytkennän vaiheen 3/6 alusta pitämällä säätötilan painiketta **7** pohjassa 5s ajan, kunnes kuulet äänimerkin.

- 1** Kun valopaneelit **3** alkavat vilkkua kelta-vihreänä, suorita kalibrointi: valitse kahdesta vaihtoehdosta:

VAIHTOEHTO 1:

Sekä liesi **että** uuni on kytketty virranhallintayksikköön ©.



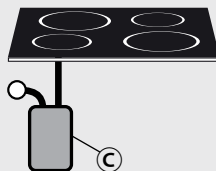
Kytke uuni päälle ja paina lapsilukkopainiketta **1**. Kun kuulet äänimerkin (•••), kytke uuni pois päältä.



tai

VAIHTOEHTO 2:

Vain liesitaso on kytketty virranhallintayksikköön ©.



Kytke liedon suurin levy maksimiteholle ja paina OK-painiketta **2**. Kun kuulet äänimerkin (•••), kytke liesi pois päältä.



VIHJE

Käytä induktioliedellä sopivaa paistastiaa.

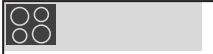


- 2** Tarkista, että aktiivisuuden merkkivalo **4** vilkkuu 5s välein.

1 Tarkista lähin suositeltu hälytysraja oheisesta taulukosta asennustavan mukaan.

Hälytysraja on 1-12:

1 = Reagoi nopeiten

12 = Reagoi hitaimmin

Lieden sijainti	Asennuskorkeus	Hälytysraja (1-12)
Nurkassa 	75 cm	6*
	65 cm	7
	55 cm	8
	45 cm	9
Seinän vieressä 	75 cm	5
	65 cm	6*
	55 cm	7
	45 cm	8
Saarekkeessa 	75 cm	4
	65 cm	5
	55 cm	6*
	45 cm	7

* Vakioasetus

2 Säädä hälytysraja yllä olevan taulukon mukaisesti. Vakioasetus on 6.

Ensin, mene hälytysrajan säätötilaan:

Paina säätötilan painiketta **7**: valopaneelit **8** palavat valkoisina.



Sitten, säädä hälytysraja:

12
11
10
9
8
7



Nosta hälytysraja (+1): paina OK-painiketta **2**.



6 = vakioasetus

5
4
3
2
1



Laske hälytysraja (-1): paina lapsilukkopainiketta **1**.



3 Kun säädät hälytysrajaa, liesivahti näyttää uuden hälytysraja-arvon oheisen taulukon mukaisesti.

VIHJE

Voit tarkistaa hälytysrajan painamalla säätötilan painiketta **7** kaksi kertaa peräkkäin.

Valopaneelien 8 väri	Äänimerk- kien lkm	Hälytysraja
Punainen	••• •••	12
	••• ••	11
	••• •	10
	•••	9
	••	8
	•	7
Sininen	••• •••	6 (vakioas.)
	••• ••	5
	••• •	4
	•••	3
	••	2
	•	1

VAROITUS

Älä säädä hälytysrajaa asennuksen yhteydessä arvoa 9 korkeammaksi.

Liian korkea hälytysraja voi johtaa siihen, ettei laite tunnista vaaratilannetta ajoissa.

Tarkista asennuksen jälkeen laitteen toimintakunto ja täytä käyttöönottotarkastuslista:




- Kaikki liedet levyt aiheuttavat lapsilukkohäilytyksen.
- Uuni (jos kytketty) aiheuttaa lapsilukkohäilytyksen.
- Lapsilukko katkaisee sähkötkä kaikista liedet levystä ja uunista.
- Valopaneelit **3** eivät loista punaisena asennuksen jälkeen.
- Hälytysraja on asetettu keittiöympäristöön sopivaksi. Katso vaihe 5/6.

Asennuspäivämäärä

Asennuspaikka

Asentaja

3. ASENNUKSEN VIANMÄÄRITYS

Ongelma	Toimenpiteet
Asennus ei etene odotetusti.	Voit milloin tahansa aloittaa kytkennän vaiheen 3/6 alusta pitämällä säätötilan painiketta 7 pohjassa 5s ajan, kunnes kuulet äänimerkin.
Keskusyksikkö A ei reagoi painikkeiden painamiseen eikä yksikään varoitusvala pala.	Tarkista, että virtalähde D on kytketty pistorasiaan, ja että pistorasiaan tulee virta.
Yksikään levy ei aiheuta hälytystä.	Langaton yhteys ei ole muodostunut oikein. Aloita asennus uudelleen vaiheesta 3/6 pitämällä säätötilan painiketta 7 pohjassa 5s ajan, kunnes kuulet äänimerkin.
Liesivahti katkaisee liedestä sähköt, mutta sähköt kytkeytyvät heti takaisin.	Tarkista, että virranhallintayksikkö C on kytketty oikein, erityisesti, että liesi on kytketty OUT-kaapeliin.
Jos valopaneelit 8 loistavat punaisina, laitteessa on toimintahäiriö: Paina OK-painiketta 2, jolloin laite ilmoittaa vian tyypin oikealla esitetyn mukaisesti.	 Vilkahtaa kerran: Vika radioyhteydessä virranhallintayksikköön C.  Vilkahtaa kahdesti: Virranhallintayksikön C vika. Vilkahtaa kolme kertaa: Virranhallintayksikkö C on ylikuumentunut.
	 Vilkahtaa kerran: Anturivika 9. Vilkahtaa kolme kertaa: Virtalähteen D vika.

4. VESIVUOTOVAHDIN ASENTAMINEN (lisävaruste)

Liesivahti voidaan varustaa enintään neljällä SAFERA-vesivuotovahdilla. Vuotoanturit asennetaan todennäköisiin vuotopaikkoihin, kuten astianpesukoneen vuotokaukaloon tai allaskaapin pohjalle.

- 1 Kiinnitä vuotoanturi (F) paikoilleen.
- 2 Kytke vuotoanturin liitin (G) virranhallintayksikön liittimeen (H).
- 3 Mahdollisen lisäanturin liitin kytetään (G) edellisen anturin liittimeen (I).
- 4 Testaa uloimman anturin (F) toiminta asettamalla kostutettu paperipyyhe anturia vasten noin 15 sekunnin ajaksi. Kun vuotovahti havaitsee vettä, keskusyksikkö (A) antaa äänimerkin ja valopaneelit (B) vilkkuvat sinisinä.

- 5 Kuittaa vuotohälytys OK-painikkeella (2) ja puhdista ja kuivaa anturi.

VIHJE

Jos anturia ei kuivata, laite antaa uuden hälytyksen tunnin kuluttua hälytyksen kuittaamisesta.

