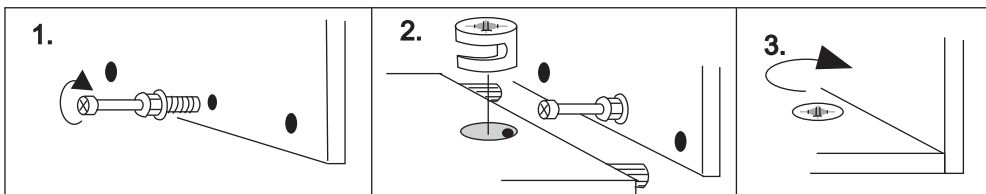
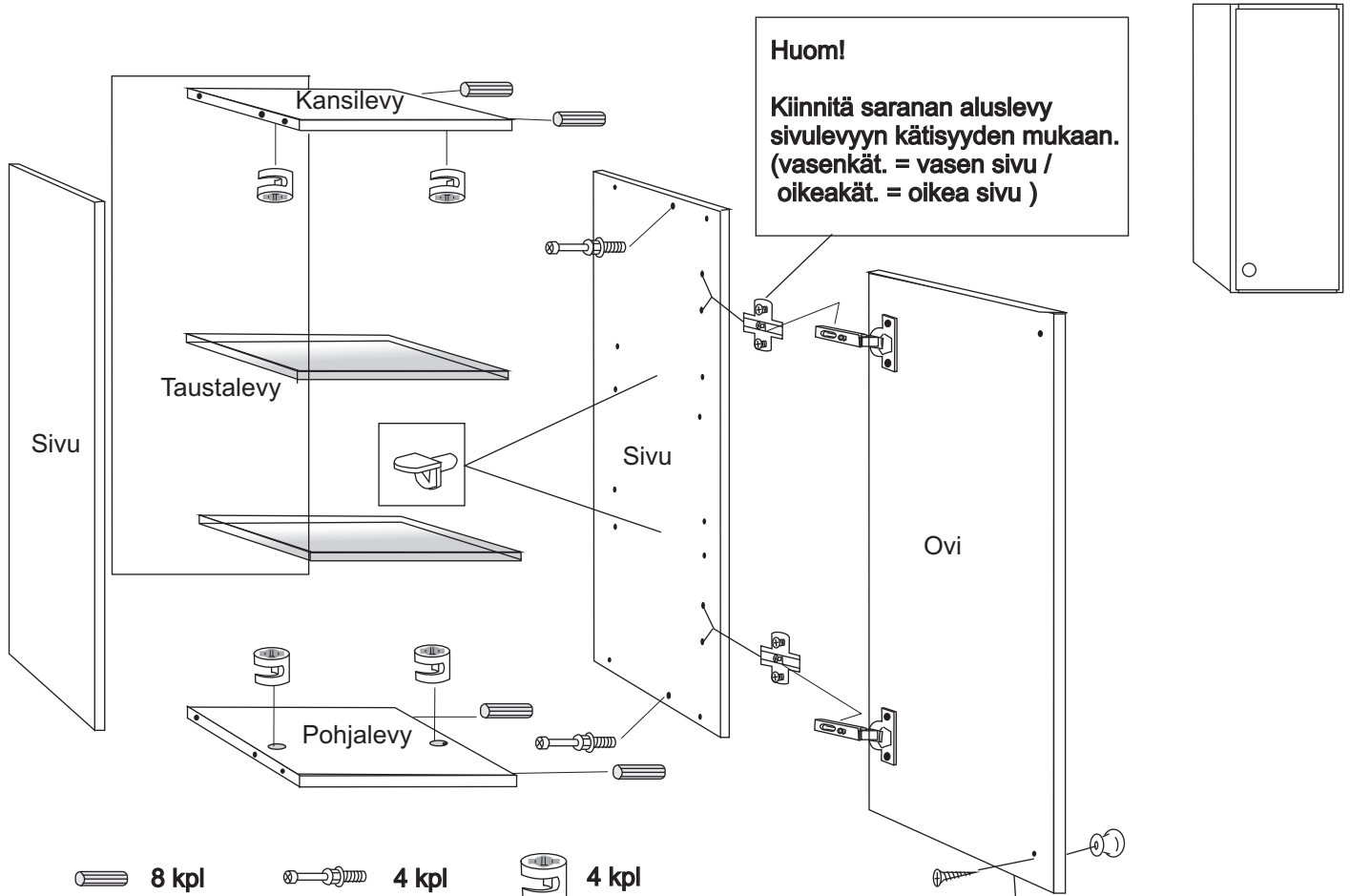
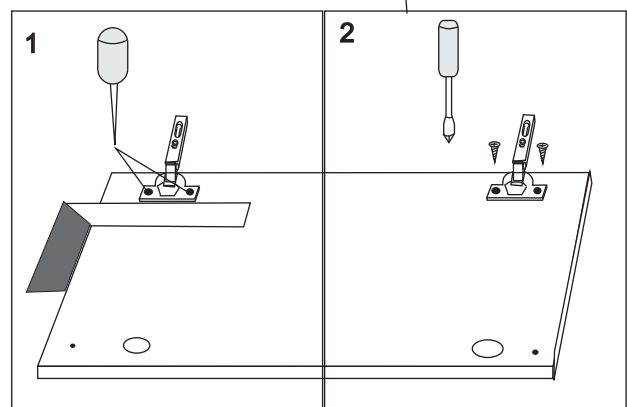
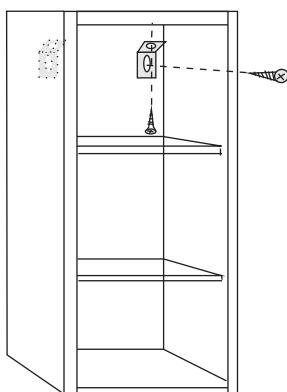


# YLÄSIVUKAAPPI 576 X 300 X 145



Asenna poratapid pohja- ja kansilevyn ulompiin 6mm reikiin ja varmista että tapit painuvat pohjaan asti. Kiinnitä seuraavaksi kasausruuvit sivulevyihin (1) ja kiristimet (2) pohja- ja kansilevyyn. Lukitse osat toisiinsa kääntämällä kiristysruuvia (3).  
Kiinnitä taustalevy naulaamalla.  
Kiinnitä ovi ja säädä ovi saranoiden säätöruuvien avulla.

kaapin kiinnitys seinään



Varmista että saranat ovat 90 asteen kulmassa.  
(voit käyttää apuna esim.suorakulmaa kts.kuva 1)