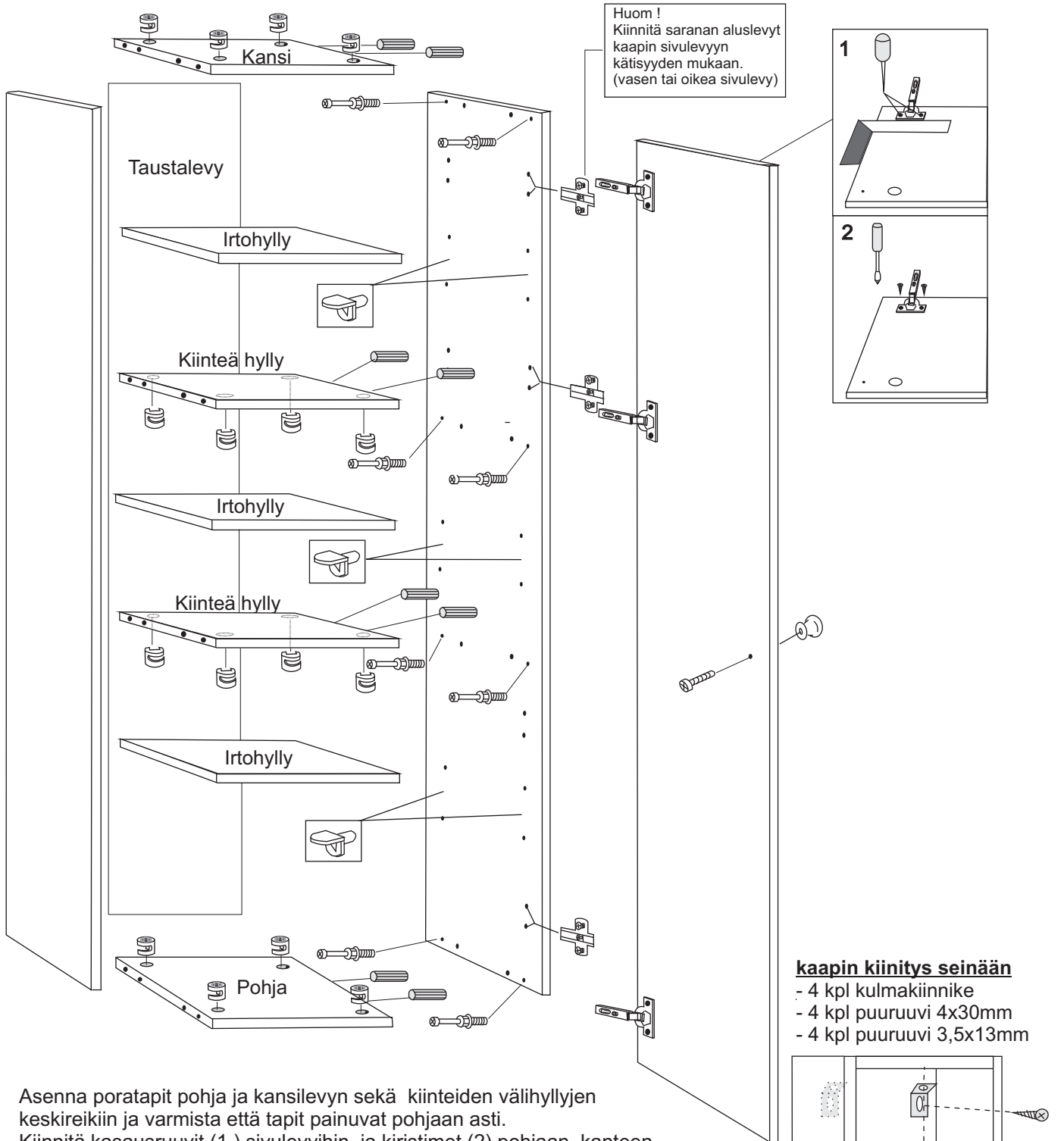
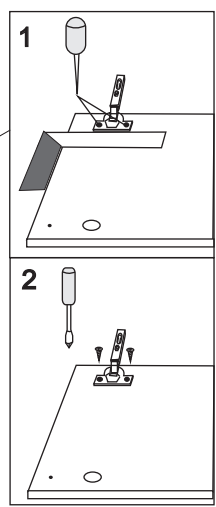


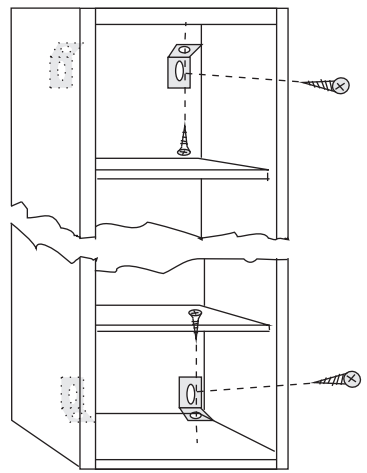
KORKEA SIVUKAAPPI
1728 x 300 x 350
- Pitkällä ovella



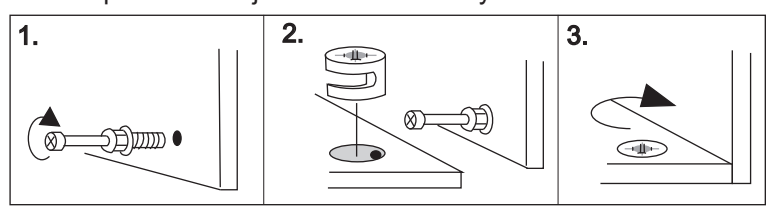
Huom !
 Kiinnitä saranan aluslevyt
 kaapin sivulevyyn
 kätisyyden mukaan.
 (vasen tai oikea sivulevy)



- kaapin kiinnitys seinään**
- 4 kpl kulmakiinnike
 - 4 kpl puuruuvi 4x30mm
 - 4 kpl puuruuvi 3,5x13mm



Asenna poratapatit pohja ja kansilevyn sekä kiinteiden välihyillyjen keskireikiin ja varmista että tapit painuvat pohjaan asti. Kiinnitä kasaruuvit (1) sivulevyihin ja kiristimet (2) pohjaan, kanteen sekä kiinteisiin hyillyihin. Lukitse osat toisiinsa kääntämällä kiristysruuvia (3). Tarkista kaapin ristimitta ja kiinnitä taustalevy naulaamalla.



- 16 kpl
- 16 kpl
- 16 kpl