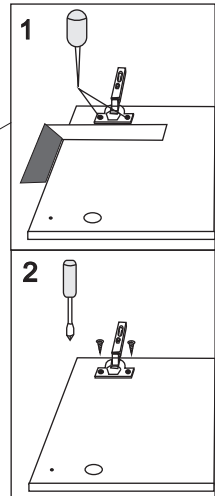
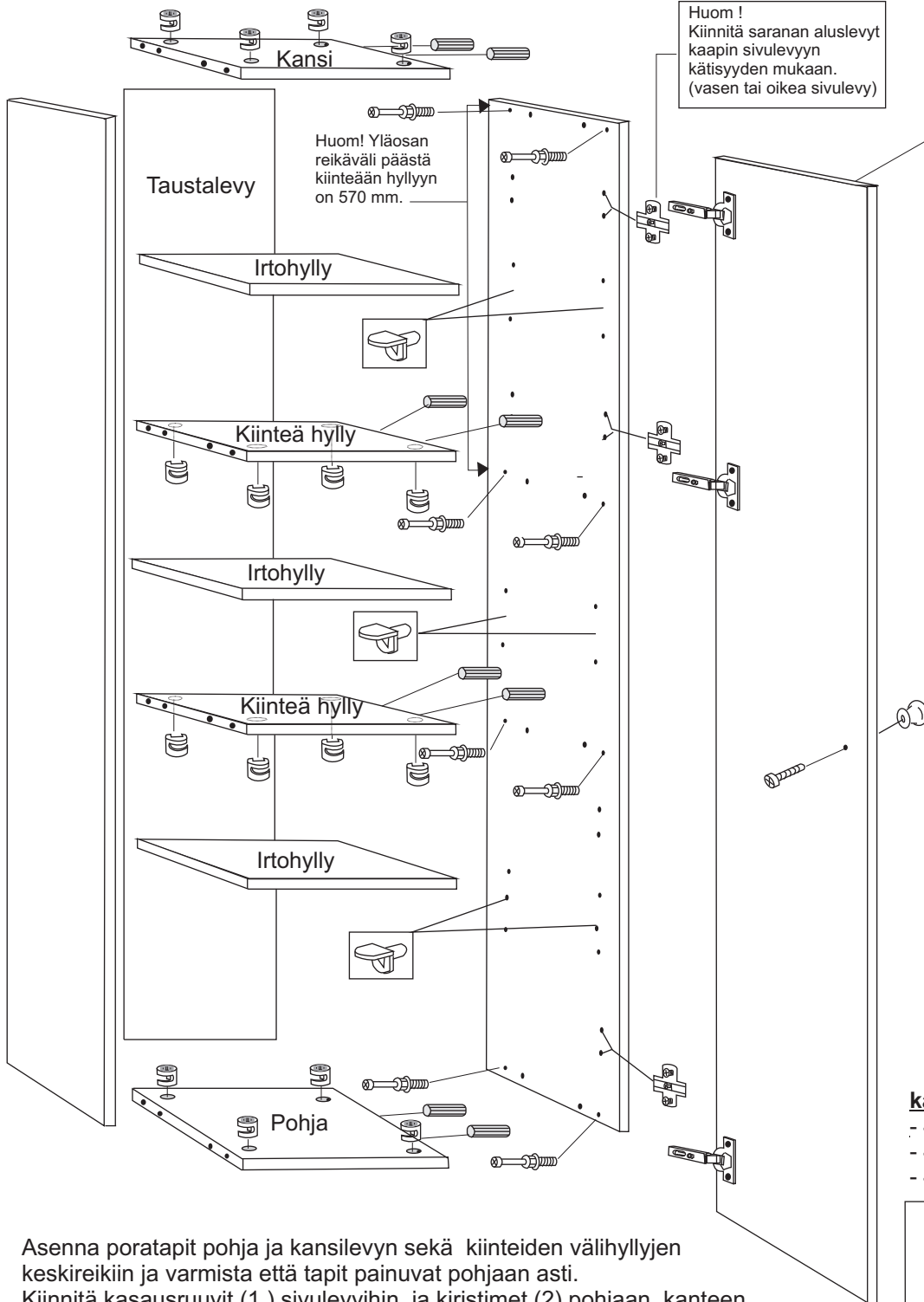
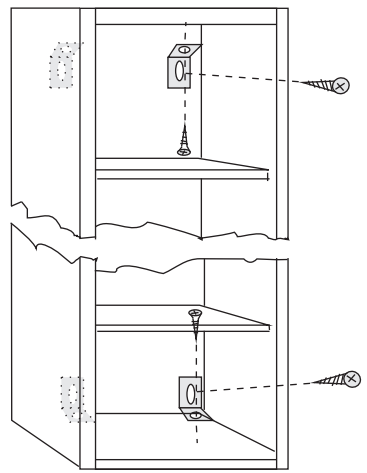


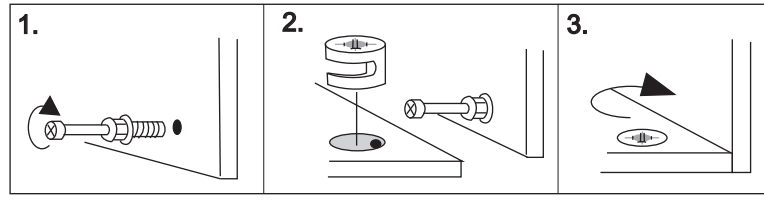
KORKEA SIVUKAAPPI 1728 x 300 x 300 pitkällä ovella



- kaapin kiinnitys seinään**
- 4 kpl kulmakiinnike
 - 4 kpl puuruuvi 4x30mm
 - 4 kpl puuruuvi 3,5x13mm



Asenna poratapatit pohja ja kansilevyn sekä kiinteiden välihyillyjen keskireikiin ja varmista että patit painuvat pohjaan asti. Kiinnitä kasaruuvit (1) sivulevyyihin ja kiristimet (2) pohjaan, kanteen sekä kiinteisiin hyllyihin. Lukitse osat toisiinsa kääntämällä kiristysruuvia (3). Tarkista kaapin ristimita ja kiinnitä taustalevy naulaamalla.



- 16 kpl
- 16 kpl
- 16 kpl